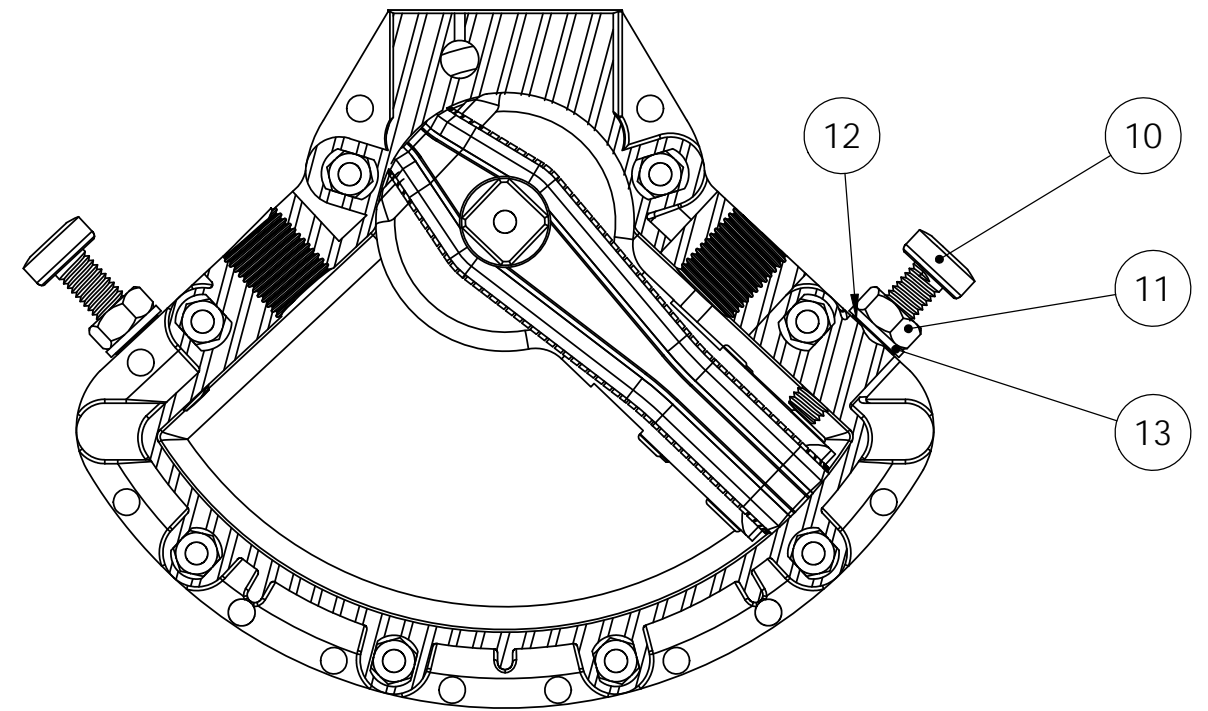


Perspective écartée de l'ensemble mobile.



Rep.	Qté	Désignation	Observation	Matière
1	1	Coquille		
2	1	Coquille		
3	1	Palette		
4	2	Expandeur		
5	2	Joint_de_Palette		
6	2	Contre_plaque		
7	2	Joint_torique_d12-1.5		
8	2	Goupille_cylindrique_ISO_8734-4-8		
9	2	coussinet		
10	2	vis clz_m5		
11	2	Ecrou_hexagonal_ISO_4032-M5		
12	2	Joint_torique_d3_1.5		
13	2	Rondelle_plate_ISO_7089-5-200_HV		
14	8	Vis_CHC_ISO_4762-M3		
15	12	Ecrou_hexagonal_ISO_4032-M3		

Construction Mécanique

Dessiné par:
M. BERNARD

A3H

VERIN ROTATIF A PALETTE

le: 28/05/2014

Echelle: 1:1

Ensemble

