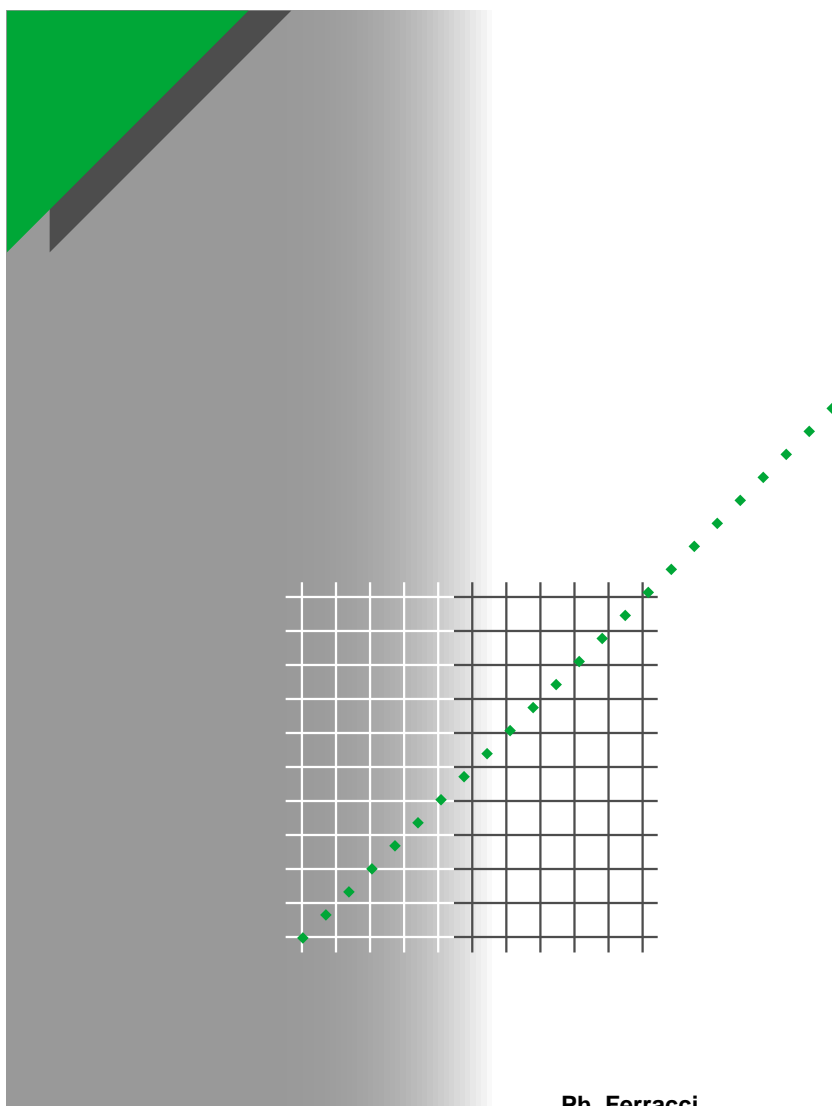


# Cahier technique n° 199

## Partie 2/2

### La qualité de l'énergie électrique



- Merlin Gerin
- Modicon
- Square D
- Telemecanique

Ph. Ferracci

## 4.2 La CEM et les niveaux de planification

### La compatibilité électromagnétique (CEM)

La compatibilité électromagnétique est l'aptitude d'un appareil ou d'un système à fonctionner dans son environnement électromagnétique de façon satisfaisante et sans produire lui-même des perturbations électromagnétiques intolérables pour tout ce qui se trouve dans son environnement (VEI 60050 (161)). L'objectif de la compatibilité électromagnétique est d'assurer que :

- L'émission de chaque source séparée de perturbations est telle que l'émission combinée de toutes les sources n'excède pas les niveaux de perturbation attendus dans l'environnement.
- Le niveau d'immunité des équipements permet le niveau de performance approprié au niveau de perturbations attendu selon trois classes d'environnement (cf. **fig. 7**).

A noter que l'environnement est déterminé aussi par les caractéristiques spécifiques de l'installation de l'utilisateur (schéma électrique de l'installation, types de charges) et par les caractéristiques de la tension d'alimentation.

Un moyen d'assurer les niveaux de compatibilité est de spécifier les limites d'émission des installations des usagers avec une marge suffisante en dessous du niveau de compatibilité. En pratique ceci est réalisable pour les installations de grande puissance (CEI 61000-3-6, CEI 61000-3-7). Pour les autres installations (par ex. BT) les normes « produits » spécifient des limites d'émission par familles d'équipements (ex. la norme CEI 61000-3-2 impose les limites d'émission harmoniques en courant pour les charges de moins de 16 A).

Dans certains cas, il est nécessaire de mettre en œuvre des moyens techniques qui maintiennent les niveaux d'émission en dessous des niveaux prescrits.

### Caractéristiques de la tension

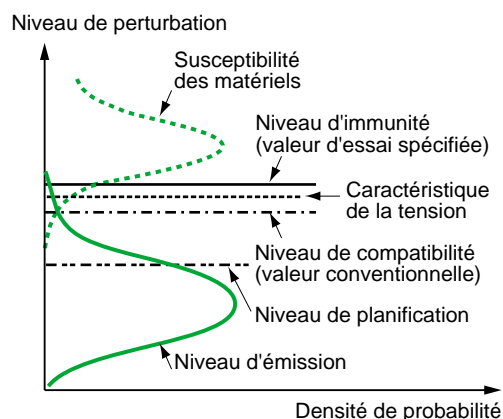
La méthode permettant d'évaluer les caractéristiques réelles de la tension en un point donné du réseau et de les comparer aux limites précitées, est basée sur un calcul statistique sur une période donnée de mesures. Par exemple, pour la tension harmonique la période de mesure est d'une semaine et 95 % des valeurs efficaces calculées sur des périodes successives de 10 minutes ne doivent pas dépasser les limites spécifiées.

### Niveaux de planification

Ce sont des objectifs internes de qualité spécifiés par l'exploitant du réseau et utilisés pour évaluer l'impact sur le réseau de toutes les charges perturbatrices. Ils sont habituellement égaux ou inférieurs aux niveaux de compatibilité.

### Résumé

La **figure 8** résume les relations entre les différents niveaux de perturbation.



**Fig. 8** : relations entre les différents niveaux de perturbation.

Perturbations	Classe 1	Classe 2	Classe 3
Variations de tension $\Delta U / U_N$	$\pm 8 \%$	$\pm 10 \%$	+10 % -15 %
Creux de tension <sup>(1)</sup> $\Delta U / U_N$ $\Delta T$ (nombre de demi-période)	10 % à 100 % 1	10 % à 100 % 1 à 300	10 % à 100 % 1 à 300
Coupures brèves (s)	aucune	—	$\leq 60$
Déséquilibre de tension $U_i / U_d$	2 %	2 %	3 %
Variations de fréquence $\Delta f / f_N$	$\pm 1 \%$	$\pm 1 \%$	$\pm 2 \%$

(1) Ces valeurs ne sont pas des niveaux de compatibilité : elles sont données à titre indicatif.

**Fig. 7** : les niveaux de compatibilité selon la norme CEI 61000-2-4.

## 5 Solutions pour améliorer la QEE

Une dégradation de qualité peut conduire à une modification du comportement, des performances ou même à la destruction des équipements et des procédés qui en dépendent avec des conséquences possibles sur la sécurité des personnes et des surcoûts économiques. Ceci suppose trois éléments :

- un ou plusieurs générateurs de perturbations,
- un ou plusieurs récepteurs sensibles à ces perturbations,
- entre les deux un chemin de propagation de ces perturbations.

Les solutions consistent à agir sur tout ou partie de ces trois éléments soit de façon globale (installation) soit de façon locale (un ou plusieurs récepteurs).

Ces solutions peuvent être mise en œuvre pour :

- corriger un dysfonctionnement dans une installation,
- agir de façon préventive en vue du raccordement de charges polluantes,
- mettre en conformité l'installation par rapport à une norme ou à des recommandations du distributeur d'énergie,
- réduire la facture énergétique (réduction de l'abonnement en kVA, réduction de la consommation).

Les récepteurs n'étant pas sensibles aux mêmes perturbations et avec des niveaux de sensibilité différents, la solution adoptée, en plus d'être la plus performante d'un point de vue technico-économique, doit garantir un niveau de QEE sur mesure et adapté au besoin réel.

Un diagnostic préalable effectué par des spécialistes, de façon à déterminer la nature des

perturbations contre lesquelles il faut se prémunir (par ex. les remèdes sont différents selon la durée d'une coupure), est indispensable. Il conditionne l'efficacité de la solution retenue. L'étude, le choix, la mise en œuvre et la maintenance (qui assure l'efficacité dans le temps) de solutions doivent aussi être effectués par des spécialistes.

L'utilité même de choisir une solution et de la mettre en œuvre dépend :

- Du niveau de performance souhaité

Un dysfonctionnement peut être inadmissible s'il met en jeu la sécurité des personnes (hôpitaux, balisage des aéroports, éclairages et systèmes de sécurité des locaux recevant du public, auxiliaires de centrale...)

- Des conséquences financières du dysfonctionnement

Tout arrêt non programmé, même très court, de certains procédés (fabrication de semi-conducteurs, sidérurgie, pétrochimie...) conduit à une perte ou à une non qualité de la production voire une remise en état de l'outil de production.

- Du temps de retour sur investissement souhaité

C'est le rapport entre les pertes financières (matières premières, pertes de production...) provoquées par la non-qualité de l'énergie électrique et le coût (étude, mise en œuvre, fonctionnement, maintenance) de la solution.

D'autres critères tels que les habitudes, la réglementation et les limites de perturbations imposées par le distributeur sont aussi à prendre en compte.

### 5.1 Creux de tension et coupures

L'architecture du réseau, les automatismes de réalimentation, le niveau de fiabilité des matériels, la présence d'un système de contrôle-commande ainsi que la politique de maintenance jouent un rôle important dans la réduction et l'élimination des temps de coupure.

Pour choisir une solution efficace, il faut avant tout réaliser un bon diagnostic. Par exemple, au point de couplage commun (entrée électrique du client), il est important de savoir si le creux de tension provient de l'installation du client (avec augmentation correspondante de l'intensité) ou du réseau (sans augmentation). Différents types de solutions existent.

#### Réduction du nombre de creux de tensions et de coupures

Les distributeurs peuvent prendre certaines dispositions telles que la fiabilisation des ouvrages (maintenance préventive ciblée, renouvellement, mise en souterrain), la restructuration des réseaux (raccourcissement de la longueur des départs). Ils peuvent aussi, au sein des réseaux à neutre impédant, remplacer des disjoncteurs déclencheurs-réenclencheurs automatiques par des disjoncteurs shunt qui ont le gros avantage de ne pas provoquer de coupures sur le départ avarié en cas de défaut fugitif à la terre (réduction du nombre de coupures brèves).

Ces disjoncteurs provoquent l'extinction des défauts fugitifs à la terre en annulant pendant au moins 300 ms la tension aux bornes du défaut par la mise à la terre de la seule phase en défaut au niveau du jeu de barres du poste source. Ce qui ne modifie pas la tension entre phases alimentant la clientèle.

### **Réduction de la durée et de la profondeur des creux de tension**

- Au niveau du réseau
  - Augmentation des possibilités de bouclage (nouveaux postes source, interrupteur de bouclage).
  - Amélioration du niveau de performance des protections électriques (sélectivité, automatisme de reprise d'alimentation, organes télécommandés en réseau, téléconduite, remplacement des éclateurs par des parafoudres...).
  - Augmentation de la puissance de court circuit du réseau.

- Au niveau des équipements

Diminution de la puissance absorbée par les charges de fortes puissances lors de leur mise sous tension avec des compensateurs automatiques en temps réel et des démarreurs progressifs qui limitent les pointes de courant (ainsi que les sollicitations mécaniques).

### **Insensibilisation des installations industrielles et tertiaires**

Le principe général de désensibilisation contre les creux de tension et les coupures est de compenser le manque d'énergie par un dispositif à réserve d'énergie intercalé entre le réseau et l'installation. Cette réserve doit avoir une autonomie supérieure à la durée du défaut de tension dont on veut se protéger.

Les informations nécessaires au choix du dispositif d'insensibilisation sont :

- qualité de la source (niveau maximal de perturbations présent),
- exigences des récepteurs (sensibilité dans le plan durée-profondeur).

Seule une analyse fine du process et des conséquences techniques et financières de la perturbation permet de les réunir.

Différentes solutions de désensibilisation sont possibles selon la puissance nécessaire à l'installation et la durée du creux de tension ou de la coupure.

Il est souvent intéressant d'étudier les solutions en distinguant l'alimentation du Contrôle-

Commande et des régulations de celle des moteurs et des gros consommateurs d'énergie. En effet, un creux de tension ou une coupure (même brève) peut être suffisante pour faire ouvrir tous les contacteurs dont les bobines sont alimentées par le circuit de puissance. Les récepteurs commandés par des contacteurs ne sont alors plus alimentés lors du retour de la tension.

### **Insensibilisation du contrôle-commande**

L'insensibilisation d'un process est généralement basée sur l'insensibilisation du contrôle commande.

Le contrôle-commande des équipements est en général peu consommateur d'énergie et sensible aux perturbations. Il est donc souvent plus économique de désensibiliser uniquement le contrôle-commande et non pas l'alimentation en puissance des équipements.

Le maintien de la commande sur les machines suppose :

- qu'il ne peut y avoir danger pour la sécurité du personnel et des équipements lors du retour de la tension,

- que les charges et les procédés admettent une coupure brève du circuit de puissance (forte inertie ou ralentissement toléré) et puissent réaccélérer à la volée lors du retour de la tension,

- que la source peut assurer l'alimentation de l'ensemble des récepteurs en régime permanent (cas d'une source de remplacement) mais aussi l'appel de courant provoqué par le redémarrage simultané de nombreux moteurs.

Les solutions consistent à alimenter toutes les bobines des contacteurs par une source auxiliaire sûre (batterie ou groupe tournant avec volant d'inertie), ou à utiliser un relais temporisé à la retombée, ou encore par l'intermédiaire d'un redresseur et d'un condensateur branché en parallèle avec la bobine.

### **Insensibilisation de l'alimentation en puissance des équipements**

Certains récepteurs n'acceptent pas les niveaux de perturbations attendus, voire ni creux de tension ni coupures. C'est le cas des charges « prioritaires » telles que les ordinateurs, éclairages et systèmes de sécurité (hôpitaux, balisage des aéroports, locaux recevant du public) et les chaînes de fabrication continue (fabrication de semi-conducteurs, centres de calcul, cimenterie, traitement de l'eau, manutention, industrie du papier, sidérurgie, pétrochimie, etc.).

En fonction de la puissance nécessaire à l'installation et de la durée du creux de tension ou de la coupure le choix se fait entre les différentes solutions techniques suivantes.

■ Alimentation statique sans interruption (ASI)

Une ASI est constituée de trois éléments principaux :

- un redresseur-chargeur, alimenté par le réseau, transforme la tension alternative en tension continue ;
- une batterie est maintenue chargée, qui, lors d'une coupure, fournit l'énergie nécessaire à l'alimentation de la charge par l'onduleur ;
- un onduleur qui transforme la tension continue en tension alternative.

Deux technologies sont couramment utilisées : on-line ou off-line.

□ La technologie on-line

En fonctionnement normal, l'alimentation est délivrée en permanence par l'onduleur sans solliciter la batterie. C'est par exemple le cas des onduleurs Comet, Galaxy de la marque MGE-UPS. Ils assurent la continuité (pas de délais de commutation) et la qualité (régulation de tension et de fréquence) de l'alimentation pour des charges sensibles de quelques centaines à plusieurs milliers de kVA.

Plusieurs ASI peuvent être mises en parallèle pour obtenir plus de puissance ou pour créer une redondance.

En cas de surcharges, l'utilisation est alimentée par le contacteur statique (cf. fig. 9) à partir du réseau 2 (qui peut être confondu avec le réseau 1).

La maintenance est assurée sans coupure via un by-pass de maintenance.

□ La technologie off-line (ou stand-by)

Elle est employée pour des applications ne dépassant pas quelques kVA.

En fonctionnement normal, l'utilisation est alimentée par le réseau. En cas de perte du réseau ou lorsque la tension sort des tolérances prévues, l'utilisation est transférée sur l'onduleur. Cette commutation provoque une coupure de 2 à 10 ms.

■ La permutation de sources

Un dispositif élabore les ordres de permutation de la source principale à une source de remplacement (et inversement) pour l'alimentation des charges prioritaires et si nécessaire émet les ordres de délestage des charges non prioritaires. Trois types de permutation existent selon la durée de transfert ( $\Delta t$ ) :

- synchrone ( $\Delta t = 0$ ),
- à temps mort ( $\Delta t = 0,2$  à  $30$  s),
- pseudo-synchrone ( $0,1$  s  $< \Delta t < 0,3$  s).

Ces dispositifs imposent des précautions particulières (cf. Cahier Technique n°161). Par exemple, lorsque l'installation comporte de nombreux moteurs, leurs réaccélération simultanées provoquent une chute de tension qui peut empêcher le redémarrage ou conduire à des redémarrages trop longs (avec des risques d'échauffement). Il est alors judicieux de prévoir un automate qui réalise un redémarrage échelonné des moteurs prioritaires, particulièrement avec une source de remplacement (de secours) de faible puissance de court-circuit.

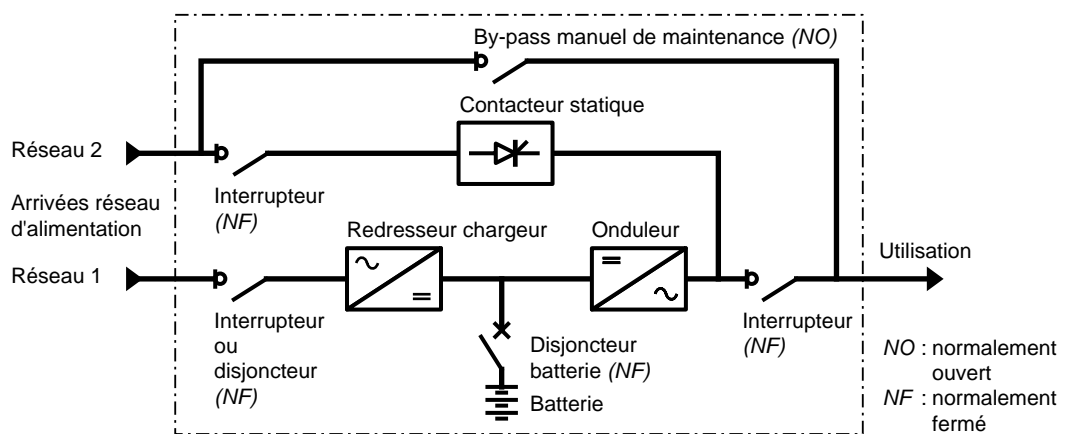


Fig. 9 : schéma de principe d'une alimentation sans interruption (ASI) on-line.

Cette solution est à retenir lorsqu'une installation ne peut pas supporter une longue interruption, supérieure à quelques minutes, et/ou nécessite une grosse puissance disponible. Elle peut aussi être prévue en complément d'une ASI.

■ Groupe à temps zéro

Dans certaines installations, l'autonomie nécessaire en cas de coupure est telle qu'un groupe électrogène est installé (des batteries conduiraient à des coûts prohibitifs, à des problèmes de réalisation technique ou à des problèmes d'installation). Cette solution permet, en cas de perte de l'alimentation, d'effectuer grâce à l'autonomie de la batterie, le démarrage du groupe électrogène, sa mise en vitesse, un éventuel délestage et un couplage sans coupure au moyen d'un inverseur de source automatique.

■ Compensateurs électroniques

Ces dispositifs électroniques modernes compensent dans une certaine mesure les creux de tension et les coupures avec un faible temps de réponse, par exemple le compensateur automatique en temps réel réalise une

compensation en temps réel de la puissance réactive ; il est particulièrement bien adaptée au cas des charges variant rapidement et de façon importante (soudeuses, élévateurs, presses, concasseurs, démarrages moteur...).

**L'arrêt propre**

Si un arrêt est acceptable, l'impossibilité d'une remise en marche non contrôlée est particulièrement indiquée lorsqu'un redémarrage intempestif présente un risque pour l'opérateur sur machine (scie circulaire, machine tournante) ou pour le matériel (cuve de compression encore sous pression ou étalement des redémarrages dans le temps de compresseurs de climatiseurs, pompes à chaleur ou de groupes frigorifiques) ou pour l'application (nécessité de contrôler le redémarrage de la fabrication). Un redémarrage automatique du procédé peut être ensuite assuré par un automate selon une séquence de redémarrage préétablie quand les conditions sont redevenues normales.

**Résumé** (cf. tableau ci-dessous)

Puissance de l'installation	Durée (grandeurs indicatives) et impératifs techniques						Solution de désensibilisation
	0 à 100 ms	100 ms à 400 ms	400 ms à 1 s	1 s à 1 min	1 min à 3 min	> 3 min	
Quelques VA							Temporisation des contacteurs.
							Alimentation en courant continu avec stockage par capacité.
< 500 kVA							Groupe tournant avec volant d'inertie.
< 1 MVA							Permutation de source Groupe diesel.
< 300 kVA	Entre 15 minutes et plusieurs heures, suivant la capacité de la batterie.						Alimentation en courant continu avec stockage par batterie.
< 500 kVA	La permutation sur une source de secours peut provoquer une coupure brève.						Groupe tournant avec volant d'inertie et moteur thermique ou source de secours.
< 500 kVA	Entre 15 minutes et plusieurs heures, suivant la capacité de la batterie.						Moteur à courant continu associé à une batterie et un alternateur.
< 1 MVA (jusqu'à 4800 kVA avec plusieurs ASI en parallèle)	Entre 10 minutes (standard) et plusieurs heures, suivant la capacité de la batterie.						ASI.

- Système de désensibilisation efficace
- Système de désensibilisation inefficace

## 5.2 Harmoniques

Trois orientations sont possibles pour les supprimer, ou au moins réduire leur influence. Un paragraphe particulier aborde la question des protections.

### ■ Réduction des courants harmoniques générés

#### □ Inductance de ligne

Une inductance triphasée est placée en série avec l'alimentation (ou intégrée dans le bus continu pour les convertisseurs de fréquence). Elle réduit les harmoniques de courant de ligne (en particulier ceux de rang élevés) donc la valeur efficace du courant absorbé ainsi que la distorsion au point de raccordement du convertisseur. Il est possible de l'installer sans intervenir sur le générateur d'harmoniques et d'utiliser des inductances communes à plusieurs variateurs.

#### □ Utilisation de redresseurs dodécaphasés

Cette solution permet, par combinaison des courants, d'éliminer au primaire les harmoniques de rang les plus bas tels que 5 et 7 (souvent les plus gênants car de plus fortes amplitudes). Elle nécessite un transformateur à deux secondaires, l'un en étoile, l'autre en triangle, et permet de ne générer que les harmoniques de rang  $12k \pm 1$ .

#### □ Appareils à prélèvement sinusoïdal (cf. Cahier Technique n°183)

Cette méthode consiste à utiliser des convertisseurs statiques dont l'étage redresseur exploite la technique de commutation MLI qui permet d'absorber un courant sinusoïdal.

### ■ Modification de l'installation

#### □ Immuniser les charges sensibles à l'aide de filtres

#### □ Augmenter la puissance de court-circuit de l'installation

#### □ Déclasser des équipements

#### □ Confiner les charges polluantes

En premier, il faut raccorder les équipements sensibles aussi près que possible de leur source d'alimentation.

Ensuite, il faut identifier puis séparer les charges polluantes des charges sensibles, par exemple en les alimentant par des sources séparées ou par des transformateurs dédiés. Tout cela en sachant que les solutions qui consistent à agir sur la structure de l'installation sont, en général, lourdes et coûteuses.

#### □ Protections et surdimensionnement des condensateurs

Le choix de la solution dépend des caractéristiques de l'installation. Une règle simplifiée permet de choisir le type d'équipement avec

Gh puissance apparente de tous les générateurs d'harmoniques alimentés par le même jeu de barres que les condensateurs, et Sn puissance apparente du ou des transformateurs amont :

- si  $Gh/Sn \leq 15\%$  les équipements type standard conviennent,

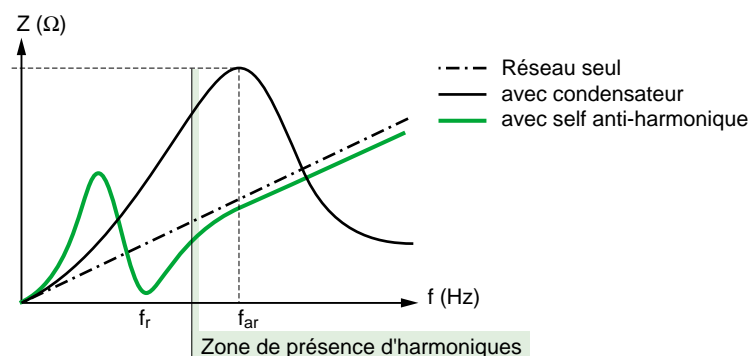
- si  $Gh/Sn > 15\%$  deux solutions sont à envisager.

#### 1 - Cas de réseaux pollués

( $15\% < Gh/Sn \leq 25\%$ ) : il faut surdimensionner en courant les appareillages et les liaisons en série et en tension les condensateurs.

#### 2 - Cas de réseaux très pollués

( $25\% < Gh/Sn \leq 60\%$ ) : il faut associer des selfs anti-harmoniques aux condensateurs accordées à une fréquence inférieure à la fréquence de l'harmonique le plus bas (par exemple 215 Hz pour un réseau 50 Hz) (cf. **fig. 10**). Ceci élimine les risques de résonance et contribue à réduire les harmoniques.



**Fig 10** : effets d'une self anti-harmonique sur l'impédance d'un réseau.

■ Filtrage

Dans le cas où  $Gh/Sn > 60\%$ , le calcul et l'installation de filtre d'harmonique doivent être réalisés par des spécialistes (cf. **fig. 11**).

□ Le filtrage passif (cf. Cahier Technique n°152)

Il consiste à réaliser une impédance faible aux fréquences à atténuer grâce à l'agencement de composants passifs (inductance, condensateur, résistance). Cet ensemble est placé en dérivation sur le réseau. Plusieurs filtres passifs en parallèle peuvent être nécessaires pour filtrer plusieurs composantes. Le dimensionnement des filtres harmoniques doit être soigné : un filtre passif mal conçu peut conduire à des résonances dont l'effet est d'amplifier des fréquences qui n'étaient pas gênantes avant son installation.

□ Le filtrage actif (cf. Cahier Technique n°183)

Il consiste à neutraliser les harmoniques émis par la charge en analysant les harmoniques

consommés par la charge et en restituant ensuite le même courant harmonique avec la phase convenable. Il est possible de mettre en parallèle plusieurs filtres actifs. Un filtre actif peut être, par exemple, associé à une ASI de façon à réduire les harmoniques réinjectés en amont.

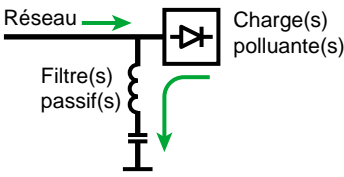
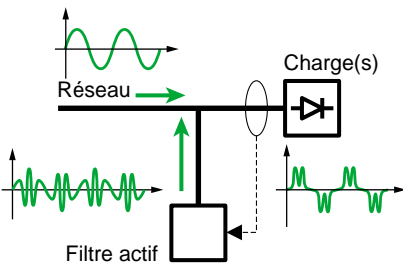
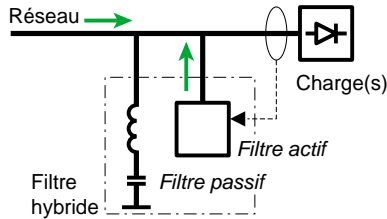
□ Le filtrage hybride

Il est composé d'un filtre actif et d'un filtre passif accordé sur le rang de l'harmonique prépondérant (ex. 5) et qui fournit l'énergie réactive nécessaire.

■ Cas particulier : les disjoncteurs (cf. Cahier Technique n°182)

Les harmoniques peuvent provoquer des déclenchements intempestifs des dispositifs de protection, pour les éviter il convient de bien choisir ces appareils.

Les disjoncteurs peuvent être équipés de deux types de déclencheurs, magnétothermiques ou électroniques.

Filtre	Principe	Caractéristiques
<b>Passif</b>	<p>Dérivation par un circuit LC accordé sur chaque fréquence harmonique à éliminer.</p> 	<ul style="list-style-type: none"> <li>■ Pas de limites en courant harmonique.</li> <li>■ Compensation d'énergie réactive assurée.</li> <li>■ Elimination d'un ou plusieurs rangs harmoniques (habituellement : 5, 7, 11). Un filtre pour un ou deux rangs à compenser.</li> <li>■ Risque d'amplification des harmoniques en cas de modification du réseau.</li> <li>■ Risque de surcharge par pollution extérieure.</li> <li>■ Filtre « réseau » (global).</li> <li>■ Etude au cas par cas.</li> </ul>
<b>Actif</b>	<p>Génération d'un courant annulant tous les harmoniques créés par la charge.</p> 	<ul style="list-style-type: none"> <li>■ Solution bien adaptée au filtrage « machine » (local)</li> <li>■ Filtrage sur une large bande de fréquence (élimination des harmoniques des rangs 2 à 25).</li> <li>■ Auto-adaptatif : <ul style="list-style-type: none"> <li>□ modification du réseau sans influence,</li> <li>□ s'adapte à toutes variations de charge et de spectre harmonique,</li> <li>□ solution évolutive et souple en fonction de chaque type de charge.</li> </ul> </li> <li>■ Etude simplifiée.</li> </ul>
<b>Hybride</b>		<p>Cumule les avantages des solutions filtrage passif et actif et couvre un large domaine de puissance et de performances :</p> <ul style="list-style-type: none"> <li>■ Filtrage sur une large bande de fréquences (élimination des harmoniques de rangs 2 à 25).</li> <li>■ Compensation d'énergie réactive.</li> <li>■ Grande capacité de filtrage en courant.</li> <li>■ Bonne solution technico-économique pour un filtrage « réseau ».</li> </ul>

**Fig. 11** : principes et caractéristiques du filtrage passif, actif, hybride.



Les premiers cités sont surtout sensibles aux harmoniques par leurs capteurs thermiques qui appréhendent bien la charge réelle imposée aux conducteurs par la présence des harmoniques. De ce fait ils sont bien adaptés à leur usage, essentiellement domestique et industriel, sur les circuits de petites intensités.

Les seconds, selon leur mode de calcul des intensités véhiculées, peuvent présenter le risque de déclenchement intempestif, aussi il convient de bien choisir ces appareils et de veiller à ce qu'ils mesurent la valeur efficace

vraie du courant (RMS). De tels appareils présentent alors l'avantage de mieux suivre l'évolution de la température des câbles notamment dans le cas de charges à fonctionnement cyclique car leur mémoire thermique est plus performante que celle des bilames à chauffage indirect.

#### ■ Le déclassement

Cette solution, applicable à certains équipements, est une réponse facile et souvent suffisante à la gêne occasionnée par les harmoniques.

## 5.3 Surtensions

Obtenir une bonne coordination d'isolement c'est réaliser la protection des personnes et des matériels contre les surtensions avec le meilleur compromis technico-économique.

Elle nécessite (cf. Cahier Technique n°151) :

- de connaître le niveau et l'énergie des surtensions pouvant exister sur le réseau,
- de choisir le niveau de tenue aux surtensions des composants du réseau permettant de satisfaire aux contraintes,
- d'utiliser des protections quand cela est nécessaire.

En fait, les solutions à retenir dépendent du type de surtensions rencontrées.

### Surtensions temporaires

- Mettre hors service tout ou partie des condensateurs en période de faible charge,
- Eviter de se trouver dans une configuration à risque de ferrorésonance ou introduire des pertes (résistances d'amortissement) qui amortissent le phénomène (cf. Cahier Technique n°190).

### Surtensions de manœuvre

- Limiter les transitoires provoqués par la manœuvre de condensateurs, par l'installation de self de choc, résistances de préinsertion. Les compensateurs automatiques statiques qui permettent de maîtriser l'instant d'enclenchement sont particulièrement adaptés aux applications BT n'acceptant pas les surtensions transitoires (automates industriels, informatique).
- Placer des inductances de ligne en amont des convertisseurs de fréquence pour limiter les effets des surtensions transitoires.
- Utiliser des disjoncteurs de branchement différentiels et sélectif (type « S ») en BT et des disjoncteurs de type « si » ( $I_{\Delta n} = 30 \text{ mA}$  et  $300 \text{ mA}$ ). Leur emploi évite les déclenchements intempestifs dus à des courants de fuite transitoires : surtensions atmosphériques, de

manœuvre, mise sous tension de circuits fortement capacitifs à la terre (filtres capacitifs reliés à la terre, réseaux de câbles étendus...) qui s'écoulent dans le réseau en aval du DDR (Dispositif à courant Différentiel Résiduel) par les capacités à la terre du réseau.

### Surtensions atmosphériques

#### ■ Protection primaire

Elle protège le bâtiment et sa structure contre les impacts directs de la foudre (paratonnerres, cages maillées (Faraday), câbles de garde / fil tendu).

#### ■ Protection secondaire

Elle protège les équipements contre les surtensions atmosphériques consécutives au coup de foudre.

Des parafoudres (de moins en moins des éclateurs) sont installés sur les points des réseaux HT et en MT particulièrement exposés et à l'entrée des postes MT/BT (cf. Cahier Technique n°151).

En BT, ils sont installés à la fois le plus en amont possible de l'installation BT (afin de protéger le plus globalement possible) et le plus près possible des récepteurs électriques. La mise en cascade de parafoudres est parfois nécessaire : un, en tête d'installation, et un, au plus près des récepteurs (cf. Cahier Technique n°179). Un parafoudre BT est toujours associé à un dispositif de déconnexion. D'autre part, l'utilisation d'un disjoncteur de branchement différentiel sélectif en BT évite que l'écoulement du courant à la terre par le parafoudre ne provoque de déclenchement intempestif du disjoncteur de tête incompatible avec certains récepteurs (congélateur, programmeur...). A noter que les surtensions peuvent se propager jusqu'à l'appareil par d'autres voies que l'alimentation électrique : les lignes téléphoniques (téléphone, fax), les câbles coaxiaux (liaisons informatiques, antennes de télévision). Il existe sur le marché des protections adaptées.

## 5.4 Fluctuations de tension

Les fluctuations produites par les charges industrielles peuvent affecter un grand nombre de consommateurs alimentés par la même source. L'amplitude de la fluctuation dépend du rapport entre l'impédance de l'appareil perturbateur et celle du réseau d'alimentation. Les solutions consistent à :

- Changer de mode d'éclairage

Les lampes fluorescentes ont une sensibilité plus faible que les lampes à incandescence.

- Installer une alimentation sans interruption

Elle peut être économique lorsque les utilisateurs perturbés sont identifiés et regroupés.

- Modifier le perturbateur

Le changement du mode de démarrage de moteurs à démarrages fréquents permet par exemple de réduire les surintensités.

- Modifier le réseau

- Augmenter la puissance de court circuit en raccordant les circuits d'éclairage au plus près du point de l'alimentation.

- Eloigner « électriquement » la charge perturbatrice des circuits d'éclairage en alimentant la charge perturbatrice par un transformateur indépendant.

- Utiliser un compensateur automatique

Cet équipement réalise une compensation en temps réel phase par phase de la puissance réactive. Le flicker peut être réduit de 25 % à 50 %.

- Placer une réactance série

En réduisant le courant appelé, une réactance en aval du point de raccordement d'un four à arc peut réduire de 30 % le taux de flicker.

## 5.5 Déséquilibres

Les solutions consistent à :

- équilibrer les charges monophasées sur les trois phases,

- diminuer l'impédance du réseau en amont des générateurs de déséquilibre en augmentant les

puissances des transformateurs et la section des câbles,

- prévoir une protection adaptée des machines,

- utiliser des charges L,C judicieusement raccordées (montage de Steinmetz).

## 5.6 Résumé

Types de perturbation	Origines	Conséquences	Exemples de solutions (équipement spécifiques et modifications)
<b>Variations et fluctuations de tension</b>	Variations importantes de charges (machines à souder, fours à arc...).	Fluctuation de la luminosité des lampes (papillotement ou flicker).	Compensateur électromécanique d'énergie réactive, compensateur automatique en temps réel, compensateur électronique série, régulateur en charge.
<b>Creux de tension</b>	Court-circuit, commutation de charges de forte puissance (démarrage moteur...).	Perturbation ou arrêt du procédé : pertes de données, données erronées, ouverture de contacteurs, verrouillage de variateurs de vitesse, ralentissement ou décrochage de moteurs, extinction de lampes à décharge.	ASI, compensateur automatique en temps réel, régulateur électronique dynamique de tension, démarreur progressif, compensateur électronique série. Augmenter la puissance de court-circuit (Pcc). Modifier la sélectivité des protections.
<b>Coupures</b>	Court-circuit, surcharges, maintenance, déclenchement intempestif.		ASI, permutation mécanique de sources, permutation statique de sources, groupe à temps zéro, disjoncteur shunt, téléconduite.
<b>Harmoniques</b>	Charges non linéaires (variateurs de vitesse, fours à arc, machines à souder, lampes à décharge, tubes fluorescents...).	Surcharges (du conducteur de neutre, des sources...), déclenchements intempestifs, vieillissement accéléré, dégradation du rendement énergétique, perte de productivité.	Self anti-harmonique, filtre passif ou actif, filtre hybride, inductance de ligne. Augmenter la Pcc. Confiner les charges polluantes. Déclasser les équipements.
<b>Inter-harmoniques</b>	Charges fluctuantes (fours à arc, machines à souder...), convertisseur de fréquence.	Perturbation des signaux de tarification, papillotement (flicker).	Réactance série.
<b>Surtensions transitoires</b>	Manœuvre d'appareillages et de condensateurs, foudre.	Verrouillage de variateurs de vitesse, déclenchements intempestifs, destruction d'appareillage, incendies, pertes d'exploitation.	Parafoudre, parasurtenseur, enclenchement synchronisé, résistance de préinsertion, self de choc, compensateur automatique statique.
<b>Déséquilibres de tension</b>	Charges déséquilibrées (charges monophasées de forte puissance...).	Couples moteurs inverses (vibrations) et surchauffement des machines asynchrones.	Équilibrer les charges. Compensateur électronique shunt, régulateur électronique dynamique de tension. Augmenter la Pcc.

# 6 Etudes de cas

## 6.1 Filtrage hybride

### Description de l'installation

Des remontées mécaniques sont alimentées par un transformateur MT/BT (800 kVA). Les charges connectées sont des télésièges ainsi que d'autres charges telles que des caisses enregistreuses, les systèmes de validation des forfaits, l'installation de chronométrage officiel pour compétition et un réseau téléphonique.

### Problèmes rencontrés

Lors du fonctionnement du télésiège, le réseau basse tension issu du transformateur MT/BT est perturbé. Les mesures effectuées sur le site mettent en évidence un fort taux préexistant de distorsion harmonique en tension (THD  $\approx$  9 %) provenant du réseau MT ainsi qu'une pollution harmonique de la part du départ télésiège. La déformation résultante de la tension d'alimentation (THD  $\approx$  12 %) perturbe les récepteurs sensibles (caisses enregistreuses, chronométrage...).

### Solutions

L'objectif du dispositif est d'assurer à la fois la compensation d'énergie réactive en présence d'harmoniques et la neutralisation des harmoniques susceptibles de perturber l'installation. La solution retenue (cf. fig. 12) est la mise en œuvre d'un filtre hybride (cf. fig. 13) composé d'un filtre passif accordé sur le rang de l'harmonique prépondérant (H5) qui fournit l'énergie réactive nécessaire (188 kvar) et d'un filtre actif de calibre 20 A affecté au traitement des autres rangs d'harmoniques.

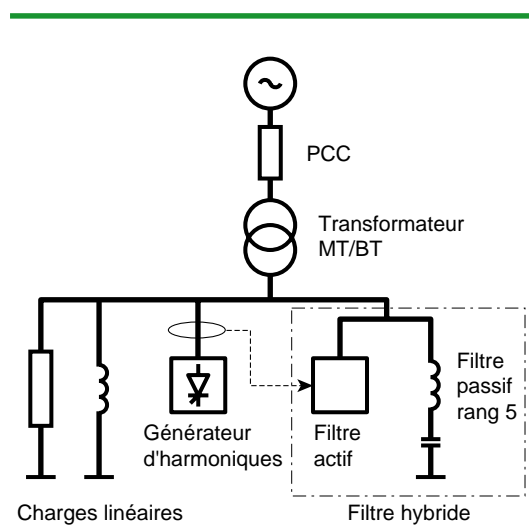


Fig. 12 : mise en œuvre de la solution.

Les mesures, après mise en service, montrent que ce dispositif permet de réduire l'amplitude des harmoniques sur une large gamme de rang d'harmoniques en courant et en tension (cf. fig. 14) et ramène le taux de distorsion en tension de 12,6 % à 4,47 %. Il a aussi pour effet de ramener le facteur de puissance de l'installation de 0,67 à 0,87. Cette solution a permis de résoudre tous les problèmes puisqu'aucun dysfonctionnement n'a été constaté depuis.



Fig. 13 : équipement Rectiphase de filtrage hybride (marque Merlin Gerin).

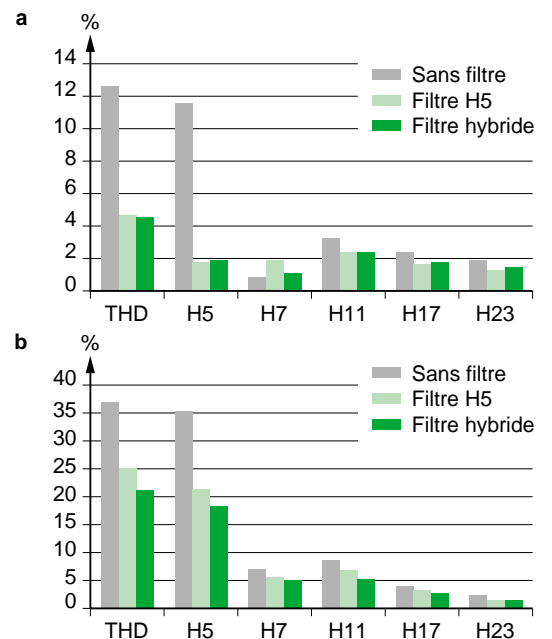


Fig 14 : spectres montrant l'efficacité d'un filtre hybride : [a] en tension, [b] en courant.

## 6.2 Compensation automatique en temps réel

### Description de l'installation

L'usine d'un équipementier automobile localisée à Concord (Ontario - Canada) est alimentée par un transformateur de 2000 kVA - 27,6 kV / 600 V - Yy - U<sub>cc</sub> = 5,23 %.

Elle fabrique des pots d'échappement à partir de tôles d'acier grâce à des soudeuses par point et à roulette.

### Problèmes rencontrés

- Fatigue visuelle et nerveuse du personnel, due à la fluctuation de la luminosité des lampes (papillotement ou flicker), lorsque les soudeuses sont en fonctionnement.
  - Nuisances sonores et vieillissement mécanique prématuré des équipements provoqués par des vibrations principalement au niveau du transformateur et des appareils de coupure lorsque les soudeuses sont en fonctionnement.
  - Impossibilité d'ajouter des équipements de peur de surcharger l'installation (présence d'un courant crête au moment du soudage supérieur au courant nominal du disjoncteur d'arrivée). L'expansion de l'installation nécessite alors des investissements coûteux, soit pour redimensionner l'installation existante, soit pour créer un nouveau poste d'alimentation.
  - Pénalités annuelles de 5 k€ pour dépassement de consommation de puissance réactive (facteur de puissance de 0,75).
  - Pièces défectueuses à cause de défauts de soudure apparaissant en fin de fabrication au moment du cintrage des tubes.
- Tout cela détériore la productivité de l'entreprise.

### Solutions

Des mesures effectuées lors du fonctionnement des soudeuses mettent en évidence une tension nominale de 584 V, des creux de tension de profondeur 5,8 %, des pics de courant de 2000 A, des pics de puissance réactive de 1200 kvar (cf. fig. 15).

	Avant	Après
<b>Tension (V)</b>	584	599
<b>Creux de tension</b>		
■ Profondeur (%)	5,8	3,2
■ Durée (cycle)	20 à 25	10 à 15
<b>Courant</b>		
■ Moyen	1000	550
■ Crête	2000	1250
<b>Puissance réactive (kvar)</b>	600 à 1200	0 à 300
<b>Facteur de puissance</b>	0,75	> 0,92

Fig. 15 : améliorations apportées par le compensateur automatique en temps réel.

Les problèmes rencontrés ont clairement pour origine les fluctuations de tension provoquées par le fonctionnement des soudeuses qui sont des charges à variations rapides et fréquentes qui consomment une puissance réactive importante.

Un creux de tension de 6 % a pour conséquence une réduction de 12 % ( $1-0,94^2$ ) de l'énergie disponible pour la soudure. Cela explique le nombre important de soudures défectueuses.

Les dispositifs classiques de compensation d'énergie réactive utilisant des contacteurs électromécaniques ne permettent pas d'atteindre les temps de réponse nécessaires ; les manœuvres de gradins de condensateurs sont volontairement temporisées de façon à réduire le nombre de manœuvre et ne pas dégrader la durée de vie des contacteurs par une usure prématurée, mais aussi de façon à permettre la décharge des condensateurs.

La solution retenue a été la mise en œuvre d'une compensation automatique en temps réel (cf. fig. 16).

- Ce dispositif innovant permet :
- une compensation ultra rapide des variations de puissance réactive en une période du fondamental (16,6 ms à 60 Hz), particulièrement bien adaptée au cas des charges variant rapidement et de façon importante (soudeuses, élévateurs, presses, concasseurs, démarrages moteurs...);
  - un enclenchement sans transitoire par la maîtrise de l'instant d'enclenchement, particulièrement intéressant en présence de charges n'acceptant pas de surtensions transitoires (automates industriels, informatiques...);
  - une durée de vie accrue des condensateurs et des contacteurs du fait de l'absence de pièces mécaniques en mouvement et de surtensions.

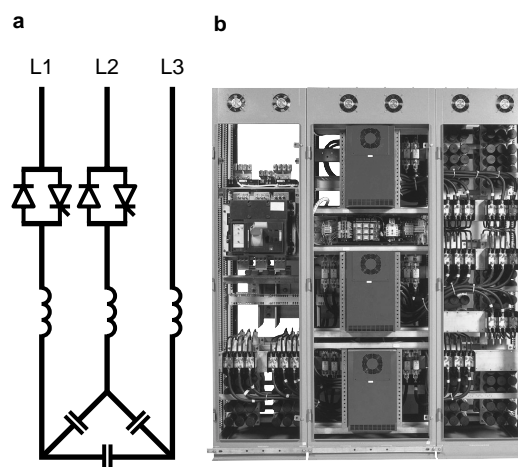


Fig. 16 : compensateur automatique en temps réel : [a] principe, [b] réalisation pratique.

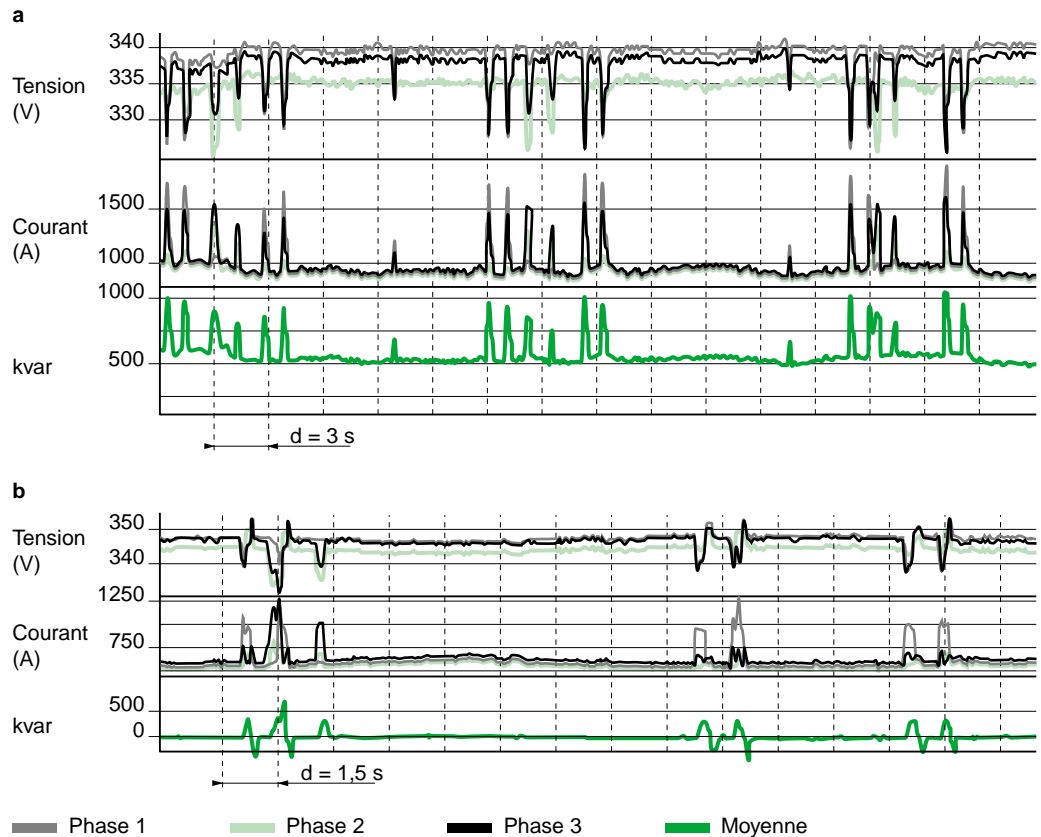
Une compensation de 1200 kvar aurait permis de minimiser les creux de tension, mais 800 kvar ont été jugés suffisants pour maintenir la tension à un niveau acceptable par tous les procédés de l'usine dans toutes les conditions de charge.

La mise en œuvre de la solution a permis (cf. **fig. 17**) :

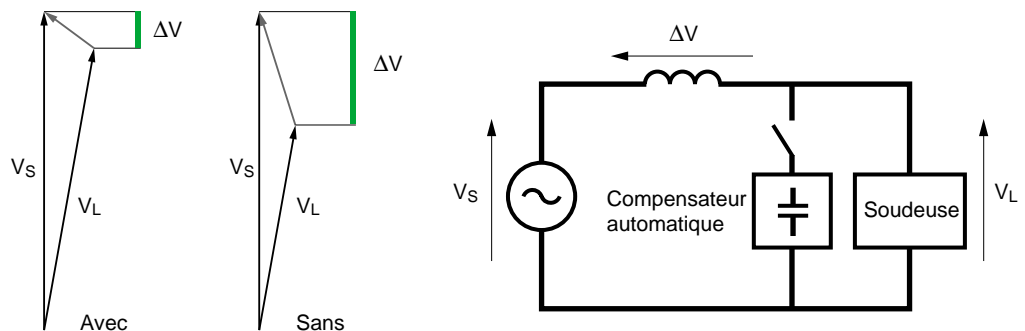
- de réduire les pics de courant à 1250 A et ainsi de pouvoir ajouter des charges supplémentaires sans modification de l'installation, avec amélioration du rendement de l'installation par la réduction des pertes Joule ;

- de réduire les pics de puissance réactive à 300 kvar et d'augmenter le facteur de puissance au dessus de 0,92. Ce qui évite les pénalités de facturation énergétique ;

- d'augmenter la tension nominale à 599 V et de réduire la profondeur des creux de tension à 3,2 % (cf. **fig. 16**). Cela est une conséquence de l'augmentation du facteur de puissance et de la réduction de l'amplitude du courant (cf. **fig. 18**). La fatigue visuelle et nerveuse du personnel due au flicker est ainsi éliminée. La qualité de la soudure a été améliorée, ainsi que la cadence de production.



**Fig. 17** : mesure des courants, tensions et puissance réactive : **[a]** sans compensation, **[b]** avec compensation.



**Fig. 18** : réduction de la chute de tension obtenue avec un compensateur automatique en temps réel.

## 6.3 Protection contre la foudre

### Description de l'installation

Le site est constitué de bureaux (matériel informatique, centrale d'éclairage et de chauffage), d'un poste de garde (alarme incendie, alarme intrusion, contrôle d'accès, vidéo surveillance) et de trois bâtiments de process de fabrication installés sur 10 hectares dans la région d'Avignon (densité de foudroiement de 2 impacts par km<sup>2</sup> et par an).

Le site est entouré de quelques arbres et de structures métalliques (pylônes). Tous les bâtiments sont équipés de paratonnerres. Les alimentations MT et BT sont souterraines.

### Problèmes rencontrés

Un orage s'est abattu sur le site détruisant l'installation basse tension de sécurité du poste de garde, et provoquant 36 k€ de pertes d'exploitation. La présence de paratonnerres a évité l'incendie de la structure, mais les équipements électriques détruits n'étaient pas protégés par des parafoudres contrairement à la recommandation des normes UTE C-15443 et CEI 61024.

### Solutions

Après analyse du réseau d'équipotentialité et du réseau des prises de terre, puis vérification de l'installation des paratonnerres et contrôle de la valeur des prises de terre, il a été décidé d'installer des parafoudres.

Des parafoudres sont installés en tête d'installation (TGBT) et, en cascade, dans chaque bâtiment de fabrication (cf. **fig. 19**). Le schéma de liaison à la terre étant TNC, la protection n'est utile qu'en mode commun (entre phases et PEN).

Conformément au guide UTE C-15443, en présence de paratonnerre, les caractéristiques des parafoudres PF65 et PF8 de marque Merlin Gerin (cf. **fig. 20**), sont :

- En tête d'installation

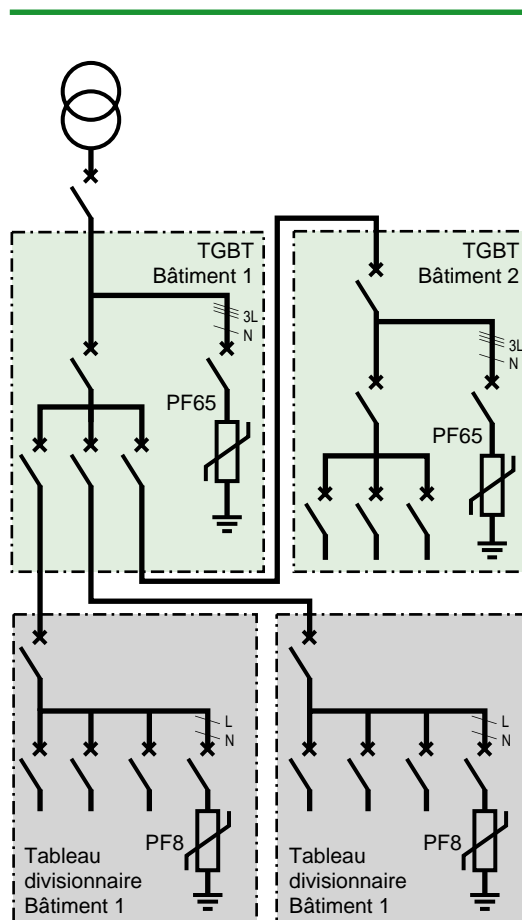
$I_n = 20 \text{ kA} - I_{max} = 65 \text{ kA} - U_p = 2 \text{ kV}$ ,

- En cascade (distants d'au moins 10 m)

$I_n = 2 \text{ kA} - I_{max} = 8 \text{ kA} - U_p = 1,5 \text{ kV}$ .

Ces derniers assurent une protection fine au niveau des tableaux divisionnaires (bureaux et poste de garde).

Le schéma de liaison à la terre étant transformé en TNS, il convient d'assurer la protection en mode commun (entre phase et PE) et en mode différentiel (entre phases et neutre). Les dispositifs de déconnexion associés sont ici des disjoncteurs d'un pouvoir de coupure de 22 kA.



**Fig. 19** : schéma d'installation en cascade de plusieurs parafoudres.



**Fig. 20** : parafoudres basse tension (PF65 et PF8 de marque Merlin Gerin).

## 7 Conclusion

---

Des perturbations électriques peuvent prendre naissance dans le réseau du distributeur, l'installation de l'utilisateur perturbé ou dans l'installation d'un utilisateur voisin.

Ces perturbations ont des conséquences différentes selon le contexte économique et le domaine d'application : de l'inconfort à la perte de l'outil de production, voire même à la mise en danger des personnes.

La recherche d'une meilleure compétitivité des entreprises, la dérégulation du marché de l'énergie électrique font que la qualité de

l'électricité est devenu un sujet stratégique pour les compagnies d'électricité, les personnels d'exploitation, de maintenance, de gestion de sites tertiaires ou industriels ainsi que pour les constructeurs d'équipements.

Cependant, les perturbations ne doivent pas être subies comme une fatalité car des solutions existent. Leur définition et leur mise en œuvre dans le respect des règles de l'art, ainsi que leur maintenance par des spécialistes permettent une qualité d'alimentation personnalisée adaptée aux besoins de l'utilisateur.

## 6 Bibliographie

### Normes

- CEI 61000-X-X – Compatibilité électromagnétique (CEM) :
  - 2-1 : Environnement électromagnétique.
  - 2-2 : Niveaux de compatibilité (réseaux publics d'alimentation à basse tension).
  - 2-4 : Niveaux de compatibilité (installations industrielles basse tension et moyenne tension).
  - 2-5 : Classification des environnements électromagnétiques.
  - 3-2 : Limites pour les émissions de courant harmonique (courant appelé  $\geq 16$  A).
  - 3-3 et 3-5 : Limitation des fluctuations de tension et du flicker dans les réseaux basse tension pour les courant appelé  $\geq 16$  A.
  - 3-6 : Evaluation des limites d'émission pour les charges déformantes raccordées au réseau MT et HT.
  - 3-7 : Evaluation des limites d'émission des charges fluctuantes sur les réseaux MT et HT.
  - 4-7 : Mesures d'harmoniques et d'interharmonique
  - 4-11 : Essais d'immunité aux creux de tension, coupures brèves et variations de tensions.
  - 4-12 : Essais d'immunité aux ondes oscillatoires.
  - 4-15 : Flickermètre.
- Autres normes et lois
  - European Union « Council Directive 85/374 on the approximation of the laws of the Member States relating to the liability for defectice products », Official Journal (07.08.1985).
  - EN 50160 Caractéristiques de la tension fournie par les réseaux publics de distribution (07-1994).
  - Application Guide to the European Standard EN 50160 on « Voltage Characteristics of Electricity by Public Distribution Systems » July 1995 -UNIPEDA.
  - IEEE Std 1159-1995 : Recommended Practice for Monitoring Electric Power Quality.
  - IEEE Std 1000-1992: IEEE Recommended Practice for Powering and Grounding Sensitive Electronic Equipment.
  - CEI 60071-1 : Coordination de l'isolement.
  - VEI 60050(161) : Vocabulaire Electrotechnique International.

### Cahiers Techniques Schneider Electric

- Les dispositifs différentiels résiduels en BT. R. CALVAS, Cahier Technique n° 114.
- Les perturbations électriques en BT. R. CALVAS, Cahier Technique n° 141.
- La CEM : la compatibilité électromagnétique. F. VAILLANT, Cahier Technique n° 149.
- Surtensions et coordination de l'isolement. D. FULCHIRON, Cahier Technique n° 151.
- Perturbations harmoniques dans les réseaux pollués et leur traitement. C. COLLOMBET, J.-M. LUPIN et J. SCHONEK, Cahier Technique n° 152.

- Onduleurs et harmoniques (cas des charges non linéaires).— J.-N. FIORINA, Cahier Technique n° 159.
- Harmoniques en amont des redresseurs des ASI. J.-N. FIORINA, Cahier Technique n° 160.
- Permutation automatique des alimentations dans les réseaux HT et BT. G. THOMASSET, Cahier Technique n° 161.
- La conception des réseaux industriels en HT. G. THOMASSET, Cahier Technique n° 169.
- Les schémas des liaisons à la terre en BT (régimes du neutre) B. LACROIX et R. CALVAS, Cahier Technique n° 172.
- Les schémas de liaison à la terre dans le monde et évolutions B. LACROIX, R. CALVAS, Cahier Technique n° 173.
- Flicker ou scintillement des sources lumineuses. R. WIERDA, Cahier Technique n° 176.
- Perturbations des systèmes électroniques et schémas des liaisons à la terre. R. CALVAS, Cahier Technique n° 177.
- Le schéma IT (à neutre isolé) des liaisons à la terre en BT.— F. JULLIEN, I. HERITIER, Cahier Technique n° 178.
- Surtensions et parafoudres en BT – coordination de l'isolement BT. Ch. SERAUDIE, Cahier Technique n° 179.
- Les disjoncteurs BT face aux courants harmoniques, impulsionnels et cycliques. M. COLLOMBET, B. LACROIX, Cahier Technique n° 182.
- Harmoniques : convertisseurs propres et compensateurs actifs. E. BETTEGA, J.-N. FIORINA, Cahier Technique n° 183.
- Coexistence courants forts-courants faibles. R. CALVAS, J. DELABALLE, Cahier Technique n° 187.
- Manœuvre et protection des batteries de condensateurs MT.— D. KOCH, Cahier Technique n° 189.
- La ferrorésonance. Ph. FERRACCI, Cahier Technique n° 190.

### Ouvrages divers

- Guide to quality of electrical supply for industrial installations Part 2 : voltage dips and short interruptions Working Group UIE Power Quality 1996.
- Guide de l'ingénierie électrique des réseaux internes d'usines Collection ELECTRA.
- Method of symmetrical co-ordinates applied to the solution of polyphase networks – Trans. Amer. Inst. Electr. Engrs, June, 1918 - C.L. FORTESCUE .
- Supply Quality Issues at the Interphase between Power System and Industrial Consumers , PQA 1998, A. ROBERT.
- Real time reactive compensation systems for welding applications - PQ 1998, R. WODRICH.
- Low voltage hybrid harmonic filters, technical & economic analysis - PQ 1999, J. SCHONEK.





**Schneider Electric**

Direction Scientifique et Technique,  
Service Communication Technique  
F-38050 Grenoble cedex 9  
Télécopie : (33) 04 76 57 98 60

Réalisation : AXESS - Saint-Péray (07).  
Edition : Schneider Electric  
Impression : Imprimerie du Pont de Claix - Claix - 1000.  
- 100 FF-