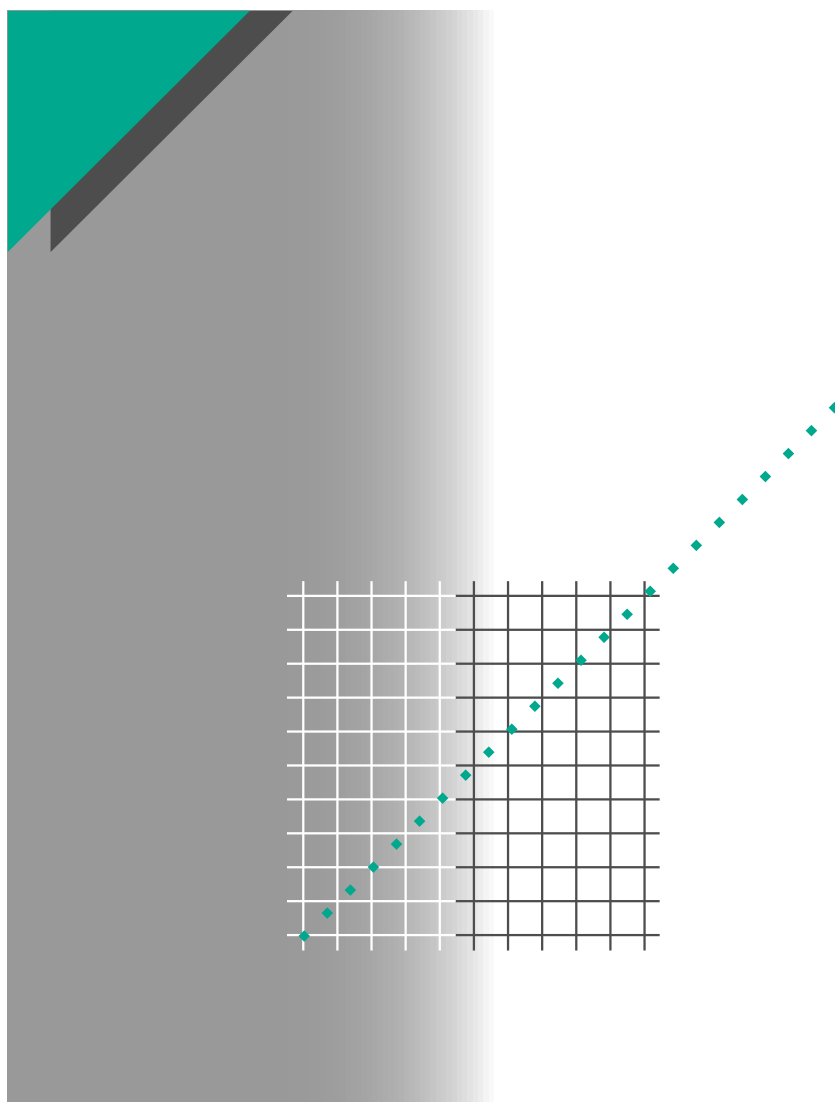


Cahier technique n° 173

Les schémas des liaisons à la terre dans le monde et évolutions



B. Lacroix
R. Calvas



GROUPE SCHNEIDER

Les Cahiers Techniques constituent une collection d'une centaine de titres édités à l'intention des ingénieurs et techniciens qui recherchent une information plus approfondie, complémentaire à celle des guides, catalogues et notices techniques.

Les Cahiers Techniques apportent des connaissances sur les nouvelles techniques et technologies électrotechniques et électroniques. Ils permettent également de mieux comprendre les phénomènes rencontrés dans les installations, les systèmes et les équipements.

Chaque Cahier Technique traite en profondeur un thème précis dans les domaines des réseaux électriques, protections, contrôle-commande et des automatismes industriels.

Les derniers ouvrages parus peuvent être téléchargés sur Internet à partir du site Schneider.

Code : <http://www.schneider-electric.com>

Rubrique : **maîtrise de l'électricité**

Pour obtenir un Cahier Technique ou la liste des titres disponibles contactez votre agent Schneider.

La collection des Cahiers Techniques s'insère dans la « Collection Technique » du groupe Schneider.

Avertissement

L'auteur dégage toute responsabilité consécutive à l'utilisation incorrecte des informations et schémas reproduits dans le présent ouvrage, et ne saurait être tenu responsable ni d'éventuelles erreurs ou omissions, ni de conséquences liées à la mise en œuvre des informations et schémas contenus dans cet ouvrage.

La reproduction de tout ou partie d'un Cahier Technique est autorisée après accord de la Direction Scientifique et Technique, avec la mention obligatoire : « Extrait du Cahier Technique Schneider n° (à préciser) ».

n° 173

Les schémas des liaisons à la terre dans le monde et évolutions



Bernard Lacroix

Ingénieur ESPCI 74 (Ecole Supérieure de Physique et Chimie Industrielle de Paris), il a travaillé 5 ans chez Jeumont Schneider où il a participé, entre autre, au développement du variateur de vitesse à hacheur du TGV.

Entré chez Merlin Gerin en 1981, il a été successivement technico-commercial dans l'activité onduleur, puis responsable commercial de l'activité protection des personnes.

Depuis 1991, il est en charge de la prescription dans le domaine de la distribution BT de Puissance.



Roland Calvas

Ingénieur ENSERG 1964 (Ecole Nationale Supérieure d'Electronique et Radioélectricité de Grenoble) et diplômé de l'Institut d'Administration des Entreprises, il est entré chez Merlin Gerin en 1966.

Lors de son parcours professionnel, il a été responsable commercial, puis responsable marketing de l'activité protection des personnes.

Il est aujourd'hui en charge de la communication technique du groupe Schneider.

Lexique

CEM : Compatibilité Electro Magnétique.	GTB : Gestion Technique des Bâtiments.
CPI : Contrôleur Permanent d'Isolément.	GTE : Gestion Technique de la distribution d'Energie électrique.
CR : Protection Court Retard, (protection contre les surintensités de court-circuit par disjoncteur avec déclencheur rapide).	GTP : Gestion Technique du Process (automatisation des...).
DDR : Dispositif Différentiel Résiduel.	IΔn : Seuil de fonctionnement d'un DDR.
DLD : Détecteur Localisation de Défaut.	U_L : Tension limite conventionnelle (tension de contact maximale admissible) dite de sécurité.
DPCC : Dispositif de Protection contre les Courts-Circuits (disjoncteurs ou fusibles).	MT/HTA : Moyenne Tension : 1 à 35 kV selon le CENELEC (circulaire du 27.07.92). Haute Tension de classe A : 1 à 50 kV selon le décret français du 14.11.88.
Electrisation : Application d'une tension entre deux parties du corps.	
Electrocution : Electrisation qui provoque la mort.	

Les schémas des liaisons à la terre dans le monde et évolutions

Après un rappel historique sur la naissance des **Schémas des Liaisons à la Terre - SLT** -, le lecteur trouvera dans ce Cahier Technique des informations sur les pratiques de quelques pays au niveau de la moyenne tension, des postes HT/BT, mais surtout en distribution BT publique, industrielle et tertiaire.

Les installations électriques évoluent, l'électronique est partout ; ceci nous amène à jeter un regard nouveau sur les SLT (régimes du neutre) utilisés en BT ; et pourquoi pas, à prédire une évolution qui devrait rapprocher les schémas TN-S et TT.

Les critères de choix des SLT ont changé... il est conseillé à ceux qui connaissent peu les SLT normalisés par la CEI 60364 de lire d'abord le Cahier Technique n° 172.

Sommaire

1 Rappel sur les SLT normalisés	1.1 Historique	p. 4
	1.2 Emergences des régimes du neutre	p. 5
	1.3 Les SLT de la CEI 60364	p. 7
2 Schéma de liaison à la terre dans le monde	2.1 Généralités	p. 9
	2.2 Influence du SLT MT	p. 9
	2.3 SLT en BT	p. 10
	2.4 Les SLT des réseaux BT privés dans quelques pays	p. 12
3 Evolution et choix des SLT	3.1 Evolution des installations électriques	p. 16
	3.2 SLT et perturbations des systèmes électroniques	p. 16
	3.3 Evolution des SLT	p. 18
	3.4 Choix du SLT	p. 22
4 Conclusion		p. 24
Annexe : la norme CEI 60364		p. 25
Bibliographie		p. 27

1 Rappel sur les SLT normalisés

L'utilisation de l'énergie électrique a pratiquement débuté en 1900.

Aujourd'hui les normes d'installation électrique sont très développées et traitent tous les aspects importants pour la réalisation d'une installation correcte.

En BT, la norme de référence est la CEI 60364, (cf. annexe), et en France la NF C 15-100. Les normalisateurs ont porté une attention toute

particulière aux dispositions à mettre en œuvre pour assurer la protection des personnes et des biens (partie 4 des normes sus-citées).

Cette préoccupation a conduit à la normalisation de trois Schémas de Liaisons à la Terre - SLT - encore appelés régimes du neutre.

Avant de rappeler ce que sont ces trois schémas, il est intéressant de faire un petit rappel historique.

1.1 Historique

Risque électrique et protection des personnes

■ **Au 18^e siècle**, l'électricité statique produite par le frottement de certains corps isolants est une distraction « scientifique » qui fait sursauter les expérimentateurs... dans les salons.

Quelques expériences dangereuses montrent la nature électrique de la foudre.

Et en 1780, par hasard, une « machine électrostatique » fait bouger les pattes d'une grenouille. Galvani observe la contraction des muscles par l'électricité.

■ **En 1880**, pour transporter l'électricité sur plusieurs kilomètres, la tension continue quitte le domaine des 100 V (nécessaires au fonctionnement des lampes à arc) pour monter à 1300 V (exposition de 1882 à Munich) (cf. **fig. 1**), puis à 3000 V (liaison Grenoble-Vizille) en 1883. Les défauts d'isolement provoquent fuites et courts-circuits.

La tension de 100 V CC peut, dit-on, être touchée sans danger.

■ **En 1886**, première installation de distribution en courant alternatif aux USA : alternateur

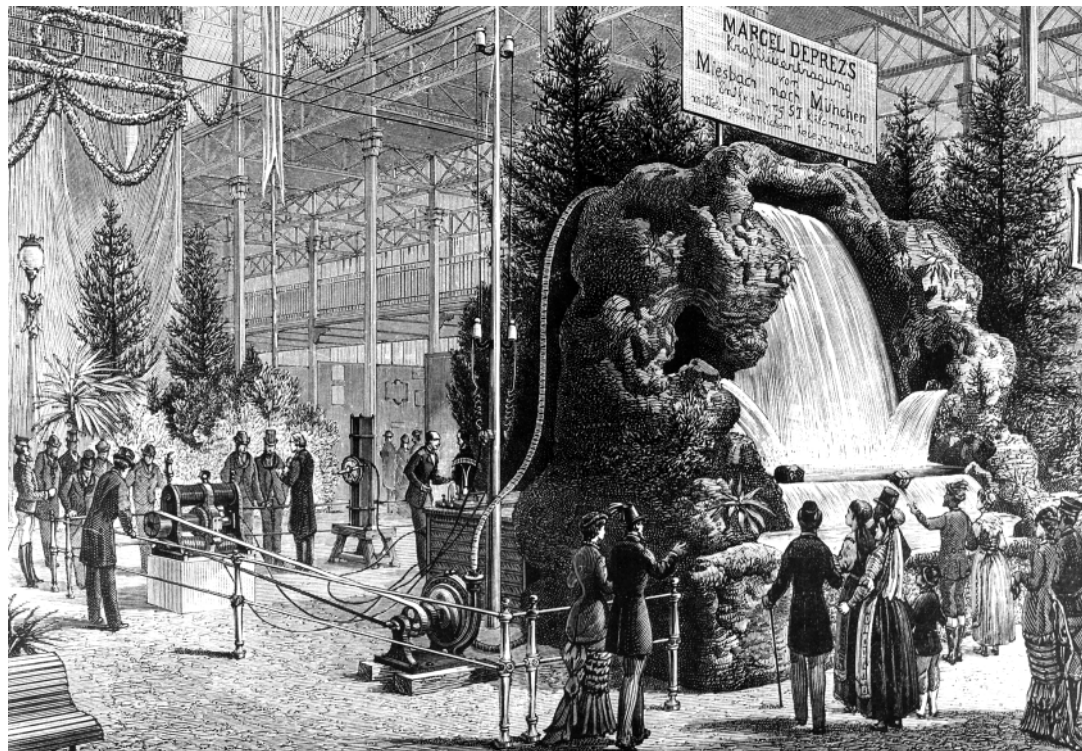


Fig. 1 : installation de M. Desprez dans le palais de l'exposition de Munich.

12 A/500 V CA et 16 petits transformateurs fournissent le 100 V alternatif aux premiers abonnés.

■ **En 1889**, c'est la guerre du continu et de l'alternatif en Amérique du Nord :

□ Edison défend le courant continu, décrit les dangers du courant alternatif pour les personnes et fait des essais sur des chiens et des chevaux,

□ Westinghouse est partisan de l'alternatif.

Edison propose un duel à Westinghouse : chacun sera soumis à des tensions identiques de 100, 150, 200 V etc. en courant continu pour

Edison et en courant alternatif pour Westinghouse... ; prédiction : à 200 V CA, Westinghouse sera mort !

Le duel n'eut pas lieu... un télégraphiste monté sur un poteau s'électrocute et brûle pendant une demi-heure en plein centre de New-York.

■ **En 1890**, Kremler monte sur la chaise électrique et est électrocuté avec... du courant alternatif.

Ainsi, à la fin du 19^e siècle, il était clair pour la communauté technico-scientifique que le courant électrique était dangereux... pour l'homme, et l'alternatif plus dangereux que le continu.

1.2 Emergence des régimes du neutre

Ceux-ci sont le résultat d'une longue évolution guidée par la recherche de la meilleure protection des personnes.

De 1880 à 1920, le transport et la distribution de l'électricité se font en « neutre isolé », les lignes sont nues, mises hors de portée, supportées par des isolateurs ; aucun point du réseau n'est mis volontairement à la terre. Dans les habitations, la tension est de 100/110 V CA.

■ **En 1882**, une recommandation de la Société Britannique des Ingénieurs Télégraphistes et Electriciens, indique que, dans les habitations, si la tension est > 60 V CA il faut disposer appareillage et conducteurs de telle façon qu'il n'y ait pas de risque d'électrisation.

Pendant toute cette période, les fusibles fondent et des personnes « sont électrisées », (cf. **fig. 2**), mais, compte-tenu du niveau de la tension de distribution, il y a peu d'électrocution.

■ **En 1923**, en France, une « norme » relative aux installations électriques « impose » la mise à la terre des masses :

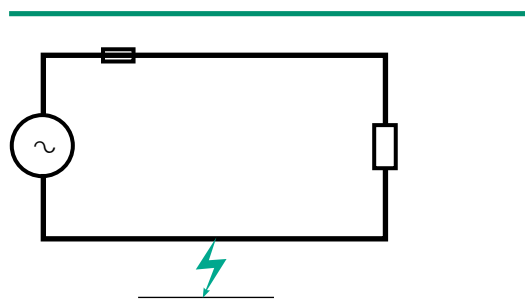
□ carcasses de moteurs fixes et mobiles, susceptibles d'être touchées d'un endroit non isolé, dans les installations à courant alternatif de tension supérieure à 150 V,

□ appareils électrodomestiques fixes et portatifs d'une puissance supérieure à 4 kW,

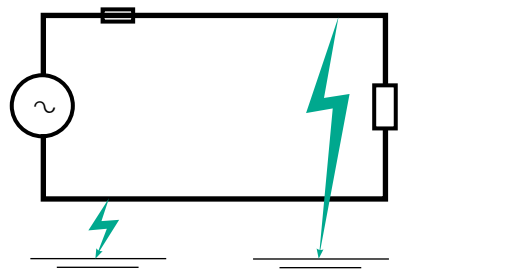
□ enveloppes de chauffe-bains électriques installés dans les salles de bains,

□ pièces métalliques situées dans les locaux imprégnés de liquides conducteurs et qui, par suite de défaut d'isolement, pourraient se trouver sous tension.

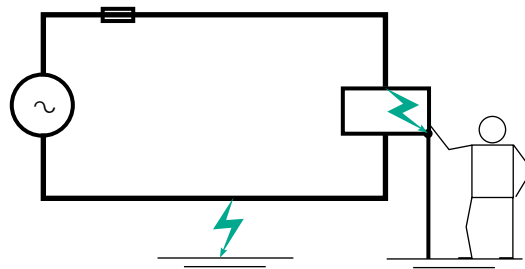
La norme ne donne aucune indication sur les conditions de mise à la terre, sur la valeur de la résistance de la prise de terre et ne prévoit aucun dispositif de protection. Elle comporte bien quelques règles concernant les coupe-circuit mais il s'agit seulement de conditions d'installation. Pour éviter la fusion des fusibles sur double défaut d'isolement, il est vite apparu souhaitable d'être averti de la présence du premier défaut.



1^{er} défaut, rien ne se passe



Défaut double le fusible fond si défauts francs



Mise à la terre des masses des récepteurs (1923) pour éviter l'électrisation par "contact indirect"

Fig. 2 : à l'origine, l'émergence du neutre isolé.

C'est pourquoi le premier contrôleur d'isolement à sécurité positive fut installé dans les installations industrielles, (cf. **fig. 3**). Si une lampe s'éteint, c'est qu'il y a un défaut entre la phase correspondante et la terre.

Ainsi est né le premier schéma des liaisons à la terre : le neutre isolé.

Nota : le contrôleur permanent d'isolement (CPI), à trois lampes (en triphasé), est utilisé jusqu'en 1955.

En 1951, les premiers CPI « à tubes », à injection de courant continu, sont installés dans les mines : l'isolement des phases et du neutre est contrôlé.

En 1962, sont fabriqués les premiers CPI à transistors (Vigilhom TA) et en 1972 les premiers CPI à injection de courant alternatif basse fréquence.

En 1927 un arrêté impose, en France, la mise à la terre du neutre du transformateur en distribution publique (tension ≥ 150 V CA).

A cette époque, la production d'électricité en France est d'environ 350 kWh/habitant/an, (elle était de 7 en 1900) ; le dixième de cette production est distribuée en BT.

Les sociétés d'électricité alimentent plusieurs abonnés par transformateur. Or, en neutre isolé, deux défauts à la terre chez deux abonnés différents ne provoquent pas toujours la fusion des fusibles et le risque « incendie » est certain, (le risque « contact indirect » existe, mais il est ignoré) ;

Ainsi, l'application du décret de 1923 permet de mettre hors tension, plus sûrement, l'abonné en défaut et ainsi de garder un réseau sain.

En 1935, le décret sur la protection des travailleurs et la norme C 310, (reprise par la norme C 11 de 1946) commencent à parler du

risque inhérent au défaut d'isolement. C'est à ce moment que l'association « mise à la terre des récepteurs et dispositifs de coupure automatique » apparaît. Ces derniers peuvent être des fusibles, des « différentiels » ou des relais voltétriques de tension masse/terre (cf. **fig. 4**).

A noter que les dispositifs de protection de seuil inférieur à 30 A sont sensés assurer la sécurité ! Les premiers disjoncteurs de branchement différentiels sont fabriqués en 1954. Outre la protection des personnes et le découplage des abonnés, ils ont permis de lutter contre les branchements sauvages (vol de courant entre phase et terre au moment du passage du 127 V monophasé au 220 V biphasé (un seul enroulement de mesure du courant dans le compteur).

Ainsi est né, en France, le neutre à la terre, mais il faut attendre le décret du 14.11.62 sur la protection des travailleurs et la norme NF C 15-100 bleue du 28.11.62 pour que soit définie avec précision l'impédance de la boucle de défaut, donc les prises de terre, en fonction du calibre des fusibles ou du seuil des DDR alors fixé par la norme NF C 62-410 à : 450 ± 200 mA.

La norme NF C 15-100 de 1962 officialise ainsi le neutre isolé et le neutre à la terre (mesure B1) ainsi que la mise au neutre (mesure B3). Elle distingue bien les contacts directs et indirects. Elle liste les mesures de protection primaires (A) et les moyens de protection par dispositifs de coupure automatique (B), sans toutefois donner d'indication de temps de fonctionnement.

Parallèlement à la norme, le décret du 14.11.62 légalise le neutre isolé et le neutre à la terre.

En 1973, un arrêté du Ministère du travail autorise la mise au neutre en France.

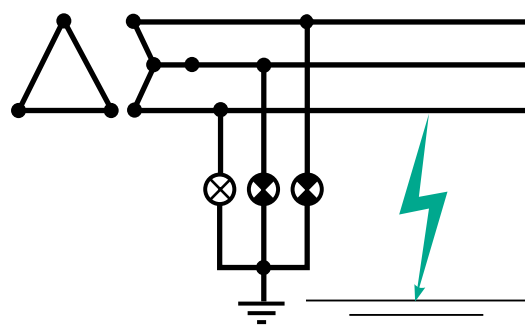


Fig. 3 : contrôleur d'isolement à lampe dans l'industrie.

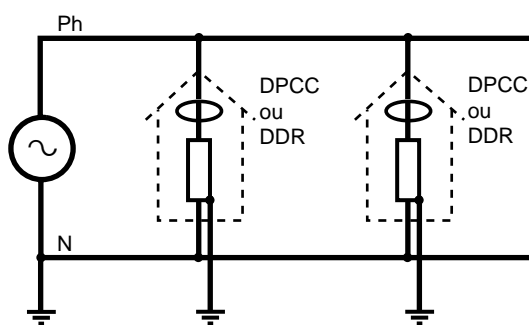


Fig. 4 : neutre à la terre en distribution monophasée.

Entre 1962 et 1973 chaque régime du neutre a ses partisans convaincus en France et dans les autres pays. La mise au neutre a le mérite d'être simple dans son principe ; ce sont les DPCC qui mettent hors tension les récepteurs (ou abonnés BT) qui ont un défaut d'isolement.

La mise au neutre (schéma TN) est pratiquée dans certains pays en distribution publique (pas en France) (cf. **fig. 5**).

Son emploi, s'agissant de protection des personnes contre les contacts indirects, nécessite une maîtrise rigoureuse des impédances de boucle (quel que soit le point de défaut) pour être certain du fonctionnement du DPCC qui doit déconnecter la partie en défaut dans les temps impartis.

La définition de ces temps par les experts de la CEI dans les années 70, en fonction de l'impédance du corps humain, et des effets pathophysiologiques, a autorisé son emploi.

Il convient de noter que transformer un défaut d'isolement en court-circuit augmente les risques

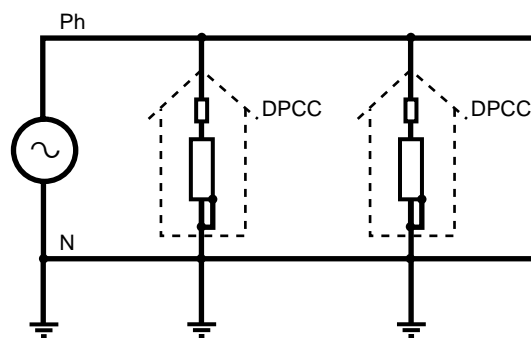


Fig. 5 : schéma TN-C en distribution publique monophasée.

de détérioration des matériels et les risques d'incendie. A ce propos, rappelons que la protection est basée sur l'hypothèse de l'évolution rapide d'un défaut d'isolement vers l'état de défaut franc entre phase et neutre.

1.3 Les SLT de la CEI 60364

Les trois SLT normalisés au niveau international sont aujourd'hui repris par bon nombre de normes nationales : en France, par la norme d'installation BT NF C 15-100.

Ces trois régimes du neutre sont étudiés en détail dans le Cahier Technique n° 172 avec, pour chacun, présentation des risques, et des appareillages de protection associés.

Il convient toutefois de rappeler succinctement leur principe de protection.

Le schéma TN (cf. **fig. 6**)

- le neutre du transformateur est mis à la terre,
- les masses des récepteurs électriques sont reliées au neutre.

Le défaut d'isolement se transforme en court-circuit et la partie en défaut est déconnectée par la protection contre les courts-circuits (DPCC).

La tension de défaut U_d entre masse et terre profonde, dite de « contact indirect » est $\approx U_0/2$ si l'impédance du circuit « aller » est égale à celle du circuit « retour ». Supérieure à la tension limite conventionnelle (U_L) qui est généralement de 50 V, elle nécessite une déconnexion d'autant plus rapide que U_d est grand devant U_L .

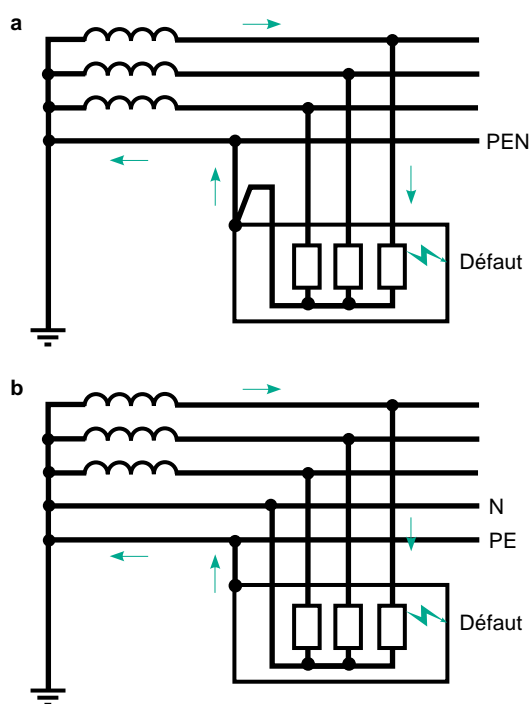


Fig. 6 : schémas TN-C [a] et TN-S [b].

Le schéma TT (cf. fig. 7)

- le neutre du transformateur est mis à la terre,
- les masses des récepteurs électriques sont aussi reliées à une prise de terre.

Le courant de défaut d'isolement est limité par l'impédance des prises de terre et la partie en défaut déconnectée par un Dispositif Différentiel Résiduel - DDR -.

La tension de défaut est :

$$U_c = U_0 \frac{R_A}{R_B + R_A}, \text{ supérieure à la tension } U_L,$$

le DDR entre en action dès que $I_d \geq \frac{U_L}{R_A}$

Le schéma IT

- Le neutre du transformateur n'est pas relié à la terre.

Il est théoriquement isolé ; en fait, il est relié à la terre par les capacités parasites du réseau et/ou par une impédance de forte valeur $\approx 1500 \Omega$ (neutre impédant).

- Les masses des récepteurs électriques sont reliées à la terre.

Si un défaut d'isolement se produit, un faible courant se développe du fait des capacités

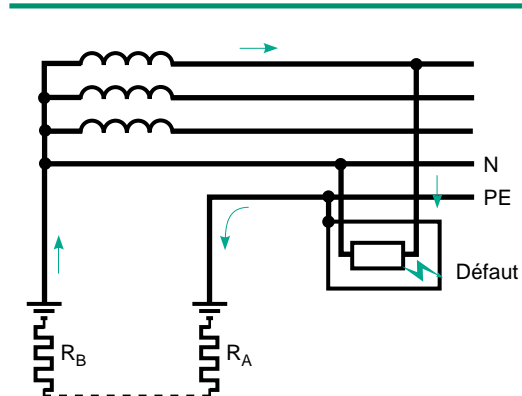


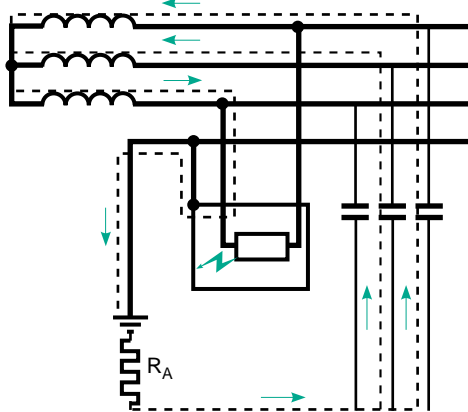
Fig. 7 : schéma TT.

parasites du réseau (cf. fig. 8a). La tension développée dans la prise de terre des masses (tout au plus quelques volts) ne présente pas de danger.

Si un deuxième défaut survient (cf. fig. 8b), alors que le premier n'est pas éliminé, il y a court-circuit et ce sont les DPCC qui assurent la protection nécessaire.

Les masses des récepteurs concernés sont portées au potentiel développé par le courant de défaut dans leur conducteur de protection (PE).

a - 1^{er} défaut



b - Défaut double

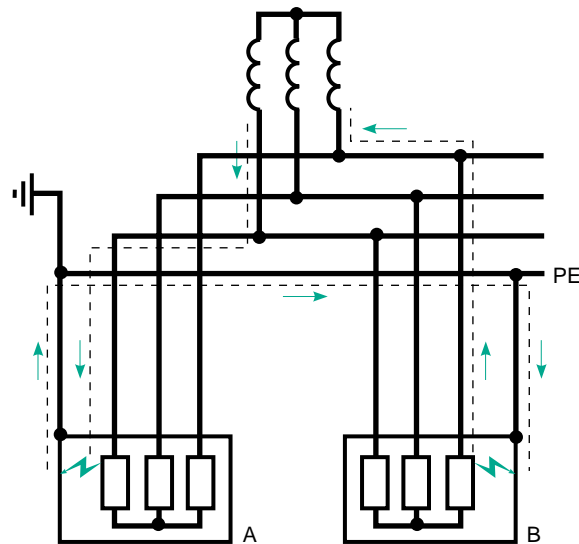


Fig. 8 : schéma IT.

2 Schéma des liaisons à la terre dans le monde

2.1 Généralités

Dans tous les pays industrialisés, les réseaux et récepteurs BT sont mis à la terre pour des raisons de sécurité face au danger que représente le courant électrique pour les personnes.

Les objectifs sont toujours les mêmes :

- fixer le potentiel des conducteurs actifs par rapport à la terre en fonctionnement normal,

- limiter la tension entre les masses des matériels électriques et la terre en cas de défaut d'isolement,

- mettre en œuvre des dispositifs de protection qui suppriment le risque d'électrisation, voire d'électrocution des personnes,

- limiter les montées en potentiel dues aux défauts d'origine MT.

2.2 Influence du SLT MT

Si les trois premiers objectifs ci-dessus sont du domaine des SLT BT, le quatrième souligne que la HT peut avoir des incidences non négligeables sur la sécurité des personnes et des biens en BT. Ainsi, au niveau des postes MT/BT, un défaut phase MT/masse, ou entre les enroulements MT et BT, peut créer un danger pour les matériels et les usagers du réseau BT.

En MT publique ou industrielle, sauf cas particulier, le neutre n'est pas distribué et il n'y a pas de conducteur de protection (PE) entre les postes ou entre poste et récepteur MT. Ainsi, un défaut phase/terre se traduit par un courant de court-circuit monophasé limité par la résistance des prises de terre et la présence éventuelle d'impédances de limitation (générateur homopolaire).

La tendance actuelle, dans les divers pays, est de limiter les courants de défaut homopolaires des réseaux MT ; ce qui permet :

- d'avoir une meilleure continuité de service (disponibilité de l'électricité) en autorisant la non coupure sur défaut temporaire,
- de relier ou non les masses du poste MT/BT et celles du neutre BT pour éviter les risques aux usagers et aux matériels BT.

La CEI 60364-4-442 indique que le schéma des liaisons à la terre dans un poste MT/BT doit être tel que l'installation BT ne soit pas soumise à une tension par rapport à la terre de :

- $U_0 + 250 \text{ V}$: plus de 5 s,
- $U_0 + 1200 \text{ V}$: pendant moins de 5 s, ($U_0\sqrt{3}$ en IT). Ceci signifie que les divers équipements raccordés au réseau BT doivent pouvoir supporter cette contrainte (cf. fig. 9a). La même norme indique si $R_p > 1 \Omega$, la tension $R_p \cdot I_{hMT}$ doit être éliminée par exemple :

- en moins de 500 ms pour 100 V,
- en moins de 100 ms pour 500 V.

Si ce n'est pas le cas R_p et R_N doivent être distinctes, ceci quel que soit le SLT BT. Cette règle, pas toujours respectée dans certains pays, conduit souvent à la séparation des deux prises de terre (ceci pour les réseaux MT ayant un fort courant de défaut homopolaire). Si toutes les prises de terre (poste-neutre-utilisations) n'en forment plus qu'une, il est observé une montée en potentiel des masses BT qui peut être dangereuse (cf. fig. 9b).

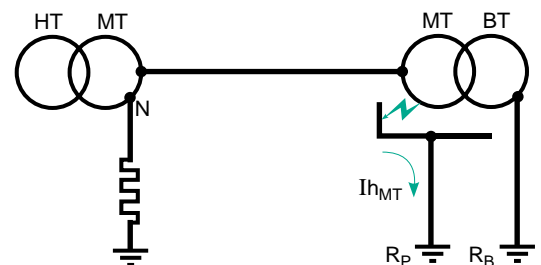


Fig. 9a : si R_p et R_B sont reliées, le courant de défaut fait monter le potentiel des réseaux BT par rapport à la terre.

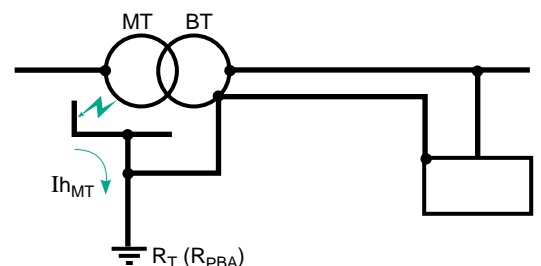


Fig. 9b : les masses des récepteurs BT sont portées au potentiel $I_{hMT} \cdot R_T$.

Le tableau de la **figure 10** donne quelques exemples relatifs à la distribution publique dans le monde.

Il montre que, dans beaucoup de pays, les prises de terre du poste et du neutre doivent être séparées si leur résultante n'est pas inférieure à 1Ω .

A noter que pour les réseaux MT industriels, le SLT IT impédant est le plus souvent utilisé. Le « générateur homopolaire » fournit un courant résistif de l'ordre de 2 fois le courant capacitif du réseau (cf. Cahier Technique n° 62), ceci permet l'utilisation de DDR pour assurer la protection par déconnexion du départ en défaut.

Pays	SLT MT des masses	Connexions	Observations
Allemagne 10 et 20 kV	isolé ou compensé $I_d < 60 \text{ A}$	reliées si $I_d \times R_T < 250 \text{ V}$	$R_p < 2 \Omega$ ou 5Ω
Australie 11 et 12 kV	direct à la terre $I_d = \text{quelques kA}$	séparées sauf si $R_T < 1 \Omega$	$R_p < 10 \Omega$
Belgique 6,3 et 11 kV	impédance de limitation $I_d < 500 \text{ A}$	séparées $d \geq 15 \text{ m}$	$R_p < 5 \Omega$
France 20 kV	impédance de limitation	séparées sauf si R_T	
aérien	$I_d \leq 300 \text{ A}$	$< 3 \Omega$	$R_p < 30 \Omega$
souterrain	$I_d \leq 1\,000 \text{ A}$	$< 1 \Omega$	$R_p < 1 \Omega$
Grande Bretagne 11 kV	direct ou impédance de limitation, $I_d < 1\,000 \text{ A}$	séparées sauf si $R_T < 1 \Omega$	$R_p < 25 \Omega$
Italie 10-15 et 20 kV	isolé $I_d \leq 60 \text{ A}$ (plus en réalité)	séparées	$R_p < 20 \Omega$
Irlande 10 et 38 kV	isolé en 10 kV compensé en 38 kV $I_d < 10 \text{ A}$	séparées sauf si $R_T < 10 \Omega$	des impositions sur la façon de réaliser R_p
Japon 6,6 kV	isolé $I_d < 20 \text{ A}$	reliées $R_T < 65 \Omega$	
Portugal 10 à 30 kV	impédance de limitation	séparées sauf si $R_T < 1 \Omega$	$R_p < 20 \Omega$
aérien	$I_d \leq 300 \text{ A}$		
souterrain	$I_d \leq 1\,000 \text{ A}$		
USA 4 à 25 kV	direct à la terre ou par faible impédance $I_d = \text{quelques kA}$	reliées	les terres du poste source, du poste MT/BT et du neutre BT sont reliées

Fig. 10 : exemples relatifs à la distribution publique - SLT MT.

2.3 SLT en BT

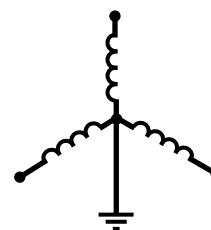
Les transformateurs MT/BT utilisés sont en règle générale des Dy 11 (triangle/étoile) ; à signaler toutefois pour la distribution publique aux USA et au Japon, l'emploi de la distribution monophasée à point milieu, (cf. **fig. 11**).

La très grande majorité des pays appliquent ou s'inspirent de la norme CEI 60364 qui définit les SLT TN, IT et TT ainsi que les conditions de protection ; ceci pour la distribution publique et la distribution privée.

En distribution publique

Les régimes les plus utilisés sont le TT et le TN ; quelques pays, notamment la Norvège, utilisent le régime IT.

a - Triphasé étoile



b - Monophasé à point milieu

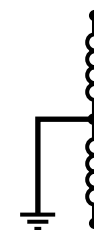


Fig. 11 : couplage des enroulements secondaires du transformateur MT/BT.

Le tableau de la **figure 12** liste quelques exemples relatifs à la distribution publique (abonnés BT). Ce tableau montre que les pays anglo-saxons utilisent surtout le TN-C, alors que le TT est employé dans le reste du monde.

Le TN-C nécessite une recherche de l'équipotentialité coûteuse :

- Pour le distributeur
 - aux USA, mise en place d'un conducteur supplémentaire tout le long de la distribution MT et BT avec mise à la terre tous les 400 m,
 - en Grande Bretagne, de multiples prises de terre sont installées sur le neutre du réseau BT public, ce qui dispense l'abonné d'avoir sa prise de terre,
 - en Allemagne, une prise de terre pour le neutre est réalisée juste en amont du branchement de l'abonné.
- Pour l'abonné
 - en général, connexion au conducteur de protection des structures métalliques du bâtiment et de toutes les canalisations métalliques.

En distribution BT industrielle et tertiaire

Les 3 SLT sont utilisés à des degrés divers dans tous les pays :

- Le schéma TN-C est surtout employé dans les pays anglo-saxons pour les installations étudiées et réalisées avec soin (adéquation DPCC/impédances de boucle) correspondant à des immeubles modernes où tout ce qui est métallique est relié au conducteur de protection

et pour lesquels les risques d'explosion et d'incendie sont très faibles, (cf. NF C 15-100).

Il est aujourd'hui déconseillé dans les locaux équipés de systèmes électroniques communicants (réseaux informatiques, de GTC, GTP ou GTB) du fait que les courants dans le neutre, donc dans le PE, font varier les références de potentiel. Rappelons que le TN-C ne peut être utilisé dès que la section des conducteurs actifs est $\leq 10 \text{ mm}^2 \text{ Cu}$.

■ Le schéma TN-S est aussi utilisé dans les pays anglo-saxons et son emploi est de plus en plus fréquent en France, notamment dans le tertiaire. Il nécessite un conducteur supplémentaire, impose également des études et une réalisation soignées, mais il est plus souple d'emploi ; il utilise des DDR pour la protection des personnes (dans le cas de câbles de grande longueur), pour la protection incendie ainsi que pour les extensions sans calcul de l'impédance de boucle. Il reste que les courants de défaut d'isolement qui sont des courants de court-circuit peuvent, si le PE est relié dans la distribution aux structures métalliques, créer des perturbations électromagnétiques préjudiciables au bon fonctionnement des équipements électroniques (somme des courants dans le câble non nulle et courants « vagabonds », cf. Cahier Technique n° 187).

Enfin, le neutre n'étant pas protégé dans certains pays, (disposition autorisée par la norme CEI 60364)..., celui-ci peut être détérioré par surintensité notamment lorsque des récepteurs générant des courants harmoniques de rang 3 et multiples sont alimentés par le réseau.

Pays	SLT BT	Observations
Allemagne 230/400 V	TN-C et TT	Le TN est le plus utilisé ; R_T doit être $< 2 \Omega$ prise de terre chez l'abonné, même en TN
Belgique 230/400 V	TT	$R_u < 100 \Omega$ DDR 30 mA pour les prise de courant
Espagne 230/400 V	TT	$R_u < 800 \Omega$ avec DDR 30 mA en tête d'installation
France 230/400 V	TT	$R_u < 50 \Omega$, (100 Ω prochainement) DDR 30 mA pour les prises de courant
Grande Bretagne 240/415 V	TN-C et TT	Les installations nouvelles sont en TN-C (15 % des installations sont en TN-C), la prise de terre ($< 10 \Omega$) du neutre est fournie par le distributeur
Italie 230/400 V	TT	DDR avec $I_{\Delta n}$ fonction de R_u ($I_{\Delta n} < 50/R_u$). Pour les abonnés sans prise de terre : DDR 30 mA
Japon 100/200 V	TT	$R_u < 100 \Omega$, forte utilisation de DDR 30 mA pas de recherche d'équipotentialité
Norvège 230/400 V	IT	Locaux en matériaux isolants et mauvaises prises de terre expliquent ce choix ; utilisation de DDR 30 mA en signalisation et déclenchement du disjoncteur de branchement si 2 défauts
Portugal	TT	$R_u < 50 \Omega$ (100 Ω à partir de 1995).
USA 120/240	TN-C	Mise du neutre à la terre chez l'abonné BT (toutes les prises de terre sont reliées jusqu'au poste source).

Fig. 12 : exemples relatifs à la distribution publique - SLT MT.

Ceci conduit, dans certains cas, à doubler la section du neutre (vu aux USA)... A terme, la normalisation internationale devrait prescrire la protection systématique du neutre, voire la protection (sans coupure) du PEN en TN-C.

■ Le schéma IT nécessite autant de sérieux que le schéma TN-S. La surveillance permanente de l'isolement permet la prédiction du défaut, aujourd'hui facilitée par les systèmes numériques qui permettent de suivre dans le temps l'évolution de l'isolement départ par départ. Il nécessite la recherche et l'élimination du défaut et donc, de préférence, la présence d'électriciens sur le site. Dans quasiment tous les pays, le neutre isolé est utilisé chaque fois que la continuité de service est importante ou que la vie des personnes est en jeu (hôpitaux par exemple).

■ Le schéma TT est le plus simple à mettre en œuvre, les courants de défaut d'isolement sont

1000 fois plus faibles qu'en TN ou IT (2^e défaut) d'où son intérêt vis-à-vis des risques incendie, explosion, dégâts matériels et perturbations électromagnétiques.

Son point faible est le risque de claquage en retour lors d'un défaut d'isolement dans le poste côté MT si le courant de défaut homopolaire est important et si les masses du poste et du neutre BT sont reliées.

Il n'existe pas de statistique sur l'emploi des SLT dans le monde, mais le SLT TT est de loin le plus utilisé.

C'est par ailleurs, le régime certainement le mieux adapté aux pays en voie de développement (simplicité).

Après ces quelques considérations sur les trois SLT officiels, il est intéressant d'examiner leur mise en œuvre particulière dans quelques pays.

2.4 Les SLT des réseaux BT privés dans quelques pays

Aux USA

Les différents SLT sont utilisés : le TN-S (cf. **fig. 13**) est le plus employé, mais l'IT et l'IT impédant sont utilisés dans les usines à process.

■ Deux particularités importantes dans la mise en œuvre du TN-S

□ Le neutre est non protégé et non coupé, ce qui peut présenter des risques pour les personnes ou les biens :

- le potentiel du neutre par rapport à la terre peut être élevé en cas de défaut prenant son origine au niveau MT, ce qui est dangereux,

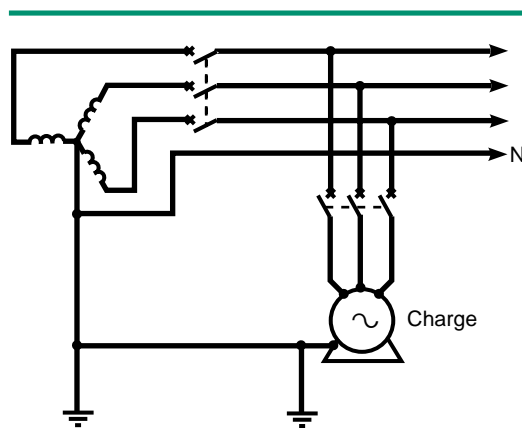


Fig. 13 : schéma du SLT TN-S aux USA.

- les courants harmoniques de rang 3 et multiples de 3 s'additionnent dans le neutre et peuvent provoquer des échauffements inadmissibles.

□ Le conducteur de protection est souvent constitué par le chemin de câble et les tubes métalliques acheminant les conducteurs actifs :

- l'impédance de ce PE est difficile à maîtriser, ainsi le NEC § 230-95 (National Electrical Code) considère que les DPCC ne garantissent pas toujours la sécurité en cas de défaut d'isolement,

- le PE n'étant pas lié mécaniquement au conducteur actif défaillant (câbles sur chemin de câble qui sert de PE), les efforts électrodynamiques dus au fort courant de défaut écartent le câble de son support, (les réseaux BT américains sont très puissants). Ceci peut provoquer un défaut intermittent avec, pour conséquence, un risque de non fonctionnement des DPCC et une augmentation du risque incendie.

A noter que lorsque le PE est un conducteur distribué, la mise à la terre du neutre du transformateur est quelquefois réalisée à travers une faible impédance, ceci pour limiter les I^2t au point de défaut ($I_d \leq 1000$ A).

■ Protections utilisées en TN-S
Outre l'emploi des DPCC, rappelons que dans l'esprit américain les « protections de terre » (GFP) utilisées ont essentiellement pour objet la protection des biens et la limitation du risque incendie.

Dans ce domaine le NEC impose le minimum, c'est-à-dire l'utilisation de protections différentielles sur les installations BT lorsque les 3 conditions suivantes sont remplies :

- neutre directement mis à la terre,
- tension simple supérieure à 150 V et inférieure à 600 V,
- intensité nominale de l'appareil de tête supérieure à 1000 A.

□ Mise en œuvre des DDR

Cette protection peut être effectuée de 3 manières :

- « Residual Sensing » (détection de courant résiduel par addition vectorielle des courants dans les conducteurs actifs), (cf. **fig. 14**). Ce montage, dit de Nicholson, nécessite l'installation d'un transformateur de courant sur le neutre, le neutre étant aux USA non coupé et non protégé.

- « Source Ground Return » (dispositif différentiel résiduel placé dans la liaison neutre-terre), utilisable uniquement en tête d'installation ; il permet la mise en parallèle des sources (cf. **fig. 15**).

- « Zero sequence » (DDR classique) ; il permet de détecter des courants faibles, et peut être employé à différents niveaux de l'installation pour réaliser une protection sélective (cf. **fig. 16**).

□ Réglages du dispositif de tête

- seuil maxi : 1 200 A,
- temps de déclenchement : il ne doit pas dépasser 1 s pour un courant de défaut de 3000 A.

Nota

Le NEC ne précise pas de temps de déclenchement à 1200 A, mais il est d'usage de mettre en place des protections avec des seuils plus bas et les plus instantanées possible.

■ Sélectivité des protections différentielles

La NEC 230 § 95 n'impose la protection terre que pour l'appareil de tête. Bien évidemment, il est nécessaire d'installer aussi cette protection en aval afin d'éviter la mise hors service de l'installation complète en cas de défaut terre. Il est alors nécessaire aussi d'assurer la sélectivité entre les différentes protections. Ce problème peut être réglé de deux manières :

□ Entre les protections terre avec une sélectivité

- chronométrique par temporisation de 0 à 1 s,
- logique ou « Zone Sélective Interlocking » recommandée aux USA, elle permet d'éviter d'avoir des temporisations longues (réduction du I^2t traversant) et de réaliser facilement la sélectivité sur 3 niveaux ou plus.

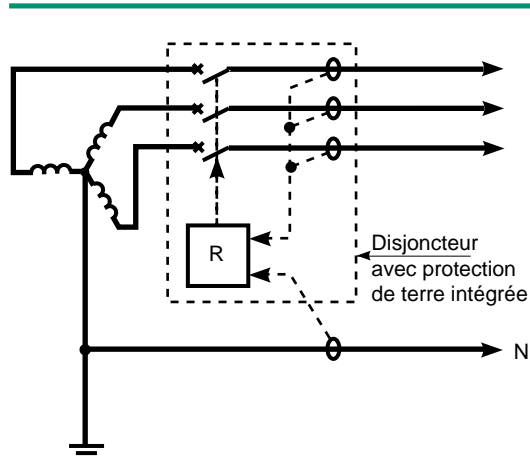


Fig. 14 : residual sensing.

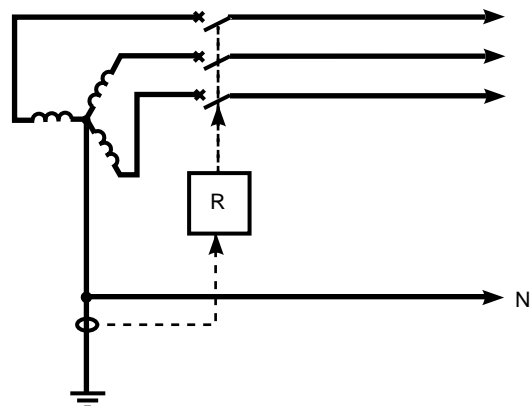


Fig. 15 : source ground return.

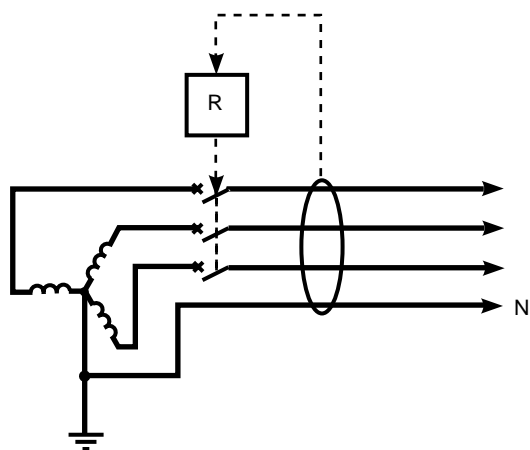


Fig. 16 : zero sequence.

□ Entre protection terre et magnéto-thermique
 La sélectivité sera déterminée par la comparaison du seuil de réglage de la protection terre amont avec la courbe $I = f(t)$ du réglage magnéto-thermique de la protection aval (cf. **fig. 17**). L'économie d'emploi de protections de « terre » dans les divisionnaires est faite au détriment du seuil de fonctionnement des protections et donc des risques de détérioration plus importants.

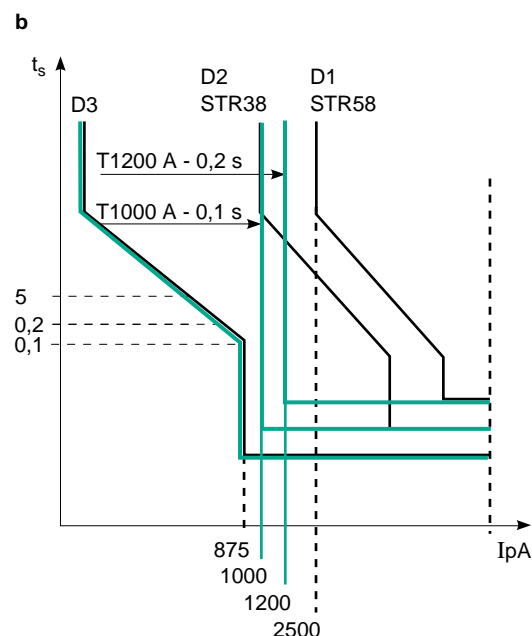
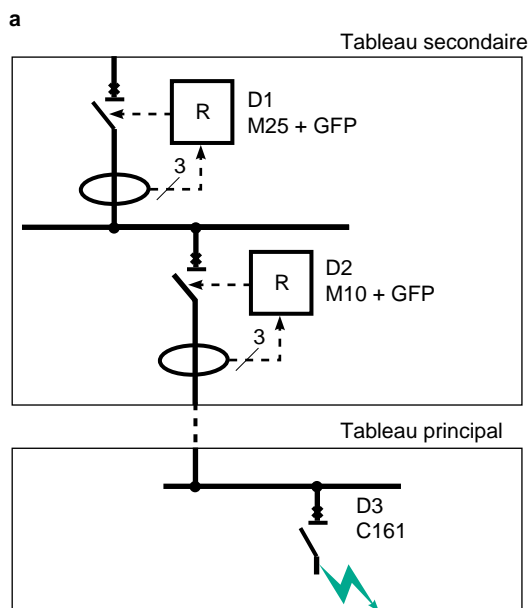


Fig. 17 : sélectivité entre protection contre les courts-circuits aval (D3) et protections de terre (GPF) amont, en vert.

En République Sud Africaine

En RSA, les installations électriques industrielles et tertiaires sont réalisées selon les normes CEEI. Les trois régimes du neutre sont utilisés, avec une prédominance du TN-S. Pays minier, la RSA utilise dans les mines d'or, par exemple, un SLT mi-TN-S, mi-TT (cf. **fig. 18**), les protections mises en œuvre étant des DDR.

Caractéristiques de ce SLT :

- le conducteur de protection est distribué,
- les masses des récepteurs sont reliées au PE qui est mis à la terre au niveau du poste MT/BT,
- une résistance placée entre le neutre du transformateur et la prise de terre limite le courant de défaut d'isolement à moins de 20 A. Ce schéma a des avantages et des inconvénients :

■ Avantages

□ une tension de contact faible malgré l'emploi d'une tension réseau 525/900 V,

$$\frac{U_0 \cdot R_{PE}}{R_{PE} + R_{Ph} + 27\Omega}$$

- un courant de défaut faible, donc une forte limitation des risques d'incendie et des détériorations des récepteurs en défaut,
- une protection sélective par DDR avec utilisation de la sélectivité chronométrique.

A noter que l'emploi de DDR est d'autant plus intéressant que la topologie du réseau BT est en perpétuelle évolution (impédance de boucle !).

■ Inconvénients

En cas de claquage HT/BT dans le transformateur, il y a risque d'élévation du potentiel des conducteurs actifs du réseau BT par rapport à la terre et aux masses ($I_{hMT} \cdot R$) ; un limiteur de surtension réduit ce risque. Par ailleurs un relais différentiel placé sur le circuit neutre/terre, provoque l'ouverture instantanée du disjoncteur MT s'il détecte un courant de défaut supérieur à 20 A.

■ Disposition complémentaire

La résistance de limitation est surveillée par un relais ohmique :

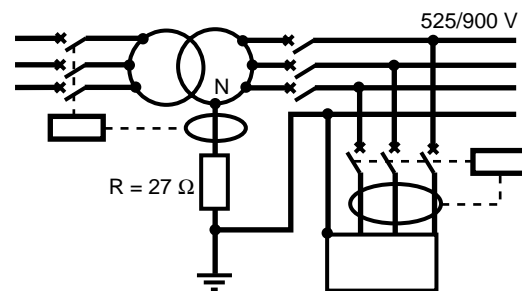


Fig. 18 : SLT utilisé en RSA.

- si la résistance est coupée, le SLT devient un IT ; l'exploitation peut continuer mais il y a ouverture d'un départ en cas de défaut double par DDR,
 - si la résistance est en court-circuit, le SLT devient TN-S et le premier défaut d'isolement provoque l'ouverture d'un disjoncteur BT, à moins, bien sur, que le service électrique de maintenance ait agi à temps.
- Comparativement au schéma TT ou TN-S classique, ce SLT est meilleur lorsque la tension U_0 est supérieure à 400 V (ce qui est le cas dans les mines) car il limite la tension de contact. Le souci de limiter les courants de défaut d'isolement est assez général avec des motivations diverses :
- puissance de court-circuit importante : USA,
 - impédance de boucle incertaine : mines chantiers,
 - limitation des dégâts et/ou risque incendie : process - mines - pétrochimie (A noter que British Petroleum (BP) réalise toutes ses

installations dans le monde en utilisant le TN-S impédant (idem fig. 18) avec une résistance de 3 Ω en BT et 30 Ω en 3,2 kV).

En Chine

La Chine s'éveille ! Mais elle a longtemps été sous l'influence technique de l'URSS, qui est membre de la CEI (le russe est une des langues officielles de la CEI avec l'anglais et le français). De ce fait, les trois SLT sont connus et utilisés à des degrés divers :

- l'IT est utilisé lorsque la continuité de service est importante ainsi que lorsque le risque pour les personnes est réel (hôpitaux),
- le TT utilisé en distribution publique, l'est aussi dans l'industriel et le tertiaire mais de moins en moins, peut-être à cause de la faible utilisation de la sélectivité chronométrique,
- le TN-C, qui était d'origine URSS, n'est plus du tout employé,
- le TN-S est de plus en plus souvent choisi par les « Design institutes » pour les gros projets.

3 Evolutions et choix des SLT

3.1 Evolution des installations électriques

En 1960 le secteur tertiaire était très peu développé ; les usines, généralement importantes, étaient souvent installées à proximité des postes sources.

Les industriels avaient comme principal souci le fonctionnement des process ; disposant d'un service électrique compétent, ils allaient être séduits par le neutre isolé (le décret du 14 novembre 1962 a fortement participé à sa promotion).

Petit à petit, la sécurité qu'apporte ce régime l'a fait adopter par le législateur dans les installations tertiaires où la sûreté est primordiale : ex. hôpitaux.

En 1990, l'énergie électrique fait tout fonctionner dans les logements, le tertiaire et l'industrie. La distribution publique a fait de gros progrès en terme de disponibilité de l'énergie électrique mais celle-ci n'est pas toujours suffisante d'où l'utilisation de groupes électrogènes et d'alimentation sans interruption :

- le résidentiel n'accepte plus les coupures de courant,
 - le tertiaire est gros consommateur d'informatique,
 - l'industrie s'installe en zone rurale, est grosse consommatrice d'automatismes et utilise de plus en plus de convertisseurs statiques ; par exemple, les moteurs sont pilotés par un variateur de vitesse et liés fonctionnellement à un automate.
- De plus en plus et dans tous les bâtiments, des appareils « intelligents » sont pilotés par des

systèmes de gestion technique (process-distribution électrique - utilités du bâtiment).

Ces systèmes numériques, y compris l'informatique répartie, exigent aujourd'hui de faire cohabiter sans gêne courant fort et courant faible ; en d'autres termes la compatibilité électromagnétique (CEM) est indispensable.

C'est le choc des cultures techniques :

- l'électricien est gêné par les harmoniques générées par les convertisseurs statiques. Ces harmoniques provoquent des échauffements des transformateurs, la destruction des condensateurs, des courants anormaux dans le neutre,
- l'électronicien met des filtres devant ses produits, lesquels ne résistent pas toujours aux surtensions et font baisser l'isolement des réseaux,
- le fabricant de lampes ignore les problèmes que peuvent poser les courants de mise sous tension, les harmoniques, les hautes fréquences générées par certains ballasts électroniques,
- l'informaticien (idem pour les concepteurs de systèmes à intelligence répartie) s'inquiète de l'équipotentialité des masses et des parasites conduits et rayonnés.

Ces spécialistes ont quelquefois du mal à se comprendre, n'ont pas nécessairement des démarches cohérentes... et peu nombreux sont ceux qui connaissent les SLT, leurs avantages et leurs inconvénients face à l'évolution des techniques évoquées ci-avant.

3.2 SLT et perturbations des systèmes électroniques

Les perturbations électromagnétiques sont de nature très variées; elles peuvent être :

- permanentes ou occasionnelles,
- basse ou haute fréquence,
- conduites ou rayonnées,
- de mode commun ou de mode différentiel,
- d'origine externe ou interne au réseau BT.

Le choix du SLT n'est pas neutre vis-à-vis :

- de la sensibilité aux perturbations,
- de la génération des perturbations,
- des effets sur les systèmes courants faibles.

Pour le lecteur qui désire approfondir ses connaissances dans ce domaine, signalons les Cahiers Techniques :

- n°149 - La Compatibilité Electromagnétique - CEM - ,
- n°141 - Les perturbations électriques en BT,
- n°177 - Les SLT et les perturbations électromagnétiques,
- n°187 - Coexistence courants forts - courants faibles.

Nous ne rappelons ici que l'essentiel, sans revenir sur le comportement des SLT vis-à-vis des défauts (50 Hz) d'origine MT.

Face aux harmoniques

Le TN-C est à éviter car les harmoniques de rang 3 et multiples de 3 circulent dans le PEN (en plus du courant de neutre) et font que celui-ci ne peut être utilisé comme référence de potentiel pour les systèmes électroniques communicants (systèmes à intelligence répartie).

De plus si le PEN est relié aux structures métalliques, celles-ci, ainsi que les câbles électriques, deviennent des perturbateurs électromagnétiques.

Nota

Le TNC-S (TN-S en aval d'un TN-C) est aussi à éviter même si les risques sont plus faibles.

Face aux courants de défaut

■ Courts-circuits

Eviter de séparer les conducteurs actifs, sinon l' I_{cc} crée, par la boucle ainsi réalisée, une impulsion électromagnétique ;

■ Défaut à la masse électrique

Le PE doit suivre au plus près les conducteurs actifs, ou mieux, être dans le même câble multi conducteurs sinon, comme ci-dessus, l'effet de boucle émettrice apparaît. Cet effet est d'autant

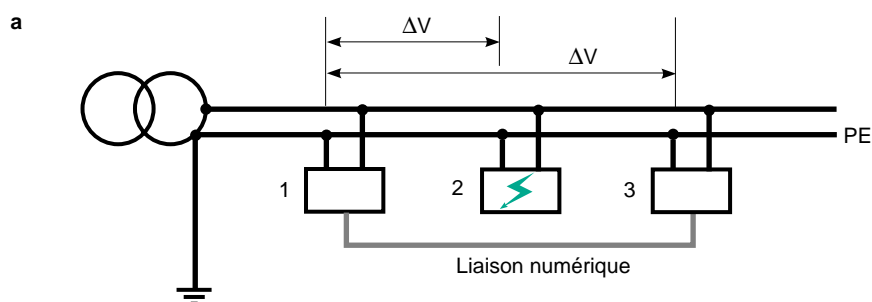
plus important que le courant de défaut est élevé, donc avantage au SLT TT, les SLT TN et IT (2^e défaut) peuvent développer des courants 1000 fois plus importants.

En TN et IT il faut éviter de relier le PE aux masses métalliques en différents endroits dans le bâtiment car les courants de retour peuvent prendre des chemins variés et se transformer en antenne émettrice. Il en va de même d'ailleurs pour le câble de puissance, intégrant le PE, dans lequel la somme des courants n'est plus nulle.

En ce qui concerne l'équipotentialité des masses, le TN et l'IT (au 2^e défaut) sont équivalents car le potentiel de la masse au point de défaut monte brutalement à $\approx U_0/2$ alors qu'il reste à 0 V à l'origine de l'installation.

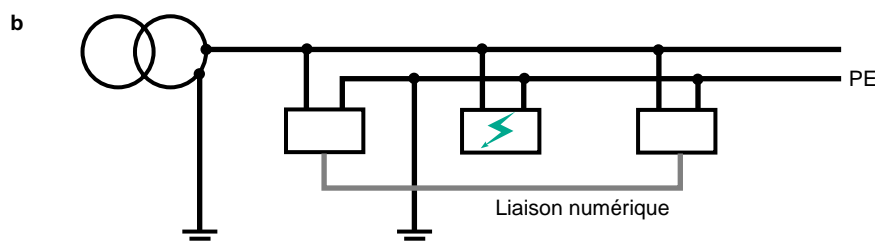
Ceci conduit certains spécialistes à prescrire en TN et IT la réalisation d'un circuit de masse courant faible séparé du circuit de terre (PE), les deux étant reliés à la prise de terre à l'origine de l'installation BT.

Le TT avec PE distribué dans toute l'installation est de ce point de vue le meilleur (I_d faible et même référence de potentiel pour tous les équipements communicants), (cf. **fig. 19**).



En TN : lors du défaut d'isolement, la chute de tension dans le PE fait varier le potentiel de référence des appareils communicants.

Les masses des appareils 2, 3... sont au potentiel $\approx \frac{U_0}{2}$ alors que les appareils près de la source sont au potentiel de la terre



En TT : avec une seule prise de terre des masses des récepteurs, toutes les masses sont au même potentiel, même pendant un défaut ; pas de perturbations des communications par bus.

Fig. 19 : équipotentialité du PE lors d'un défaut d'isolement.

Face aux surtensions de foudre et de manœuvre

Ces surtensions, de mode commun ou de mode différentiel et de fréquence 1 kHz à 1 MHz peuvent endommager certains appareils électroniques si leur alimentation ne comporte pas de transformateur d'isolement à faible couplage capacitif primaire/secondaire.

Vis-à-vis des surtensions de mode différentiel, tous les SLT sont équivalents ; la solution consiste :

- à mettre en œuvre des réducteurs de surtension au niveau des éléments perturbateurs (exemple RC sur bobine de contacteur),
- à protéger les matériels sensibles en installant directement à leurs bornes un limiteur de surtension (varistance, parafoudre ZnO).

Vis-à-vis des surtensions de mode commun (foudre), il convient d'installer des parafoudres ZnO à l'origine de l'installation BT avec des connexions à la terre les plus courtes possibles. Ici les SLT TN et TT peuvent apparaître comme meilleur que l'IT mais les surtensions arrivent aussi sur les phases BT; en effet, aux fréquences considérées, l'impédance phase/neutre des enroulements BT est très élevée (les phases sont « en l'air » par rapport à la terre même si le neutre est relié à la terre).

Face aux perturbations HF

Tous les SLT sont équivalents.

Ce qui est souhaitable pour minimiser les effets des perturbations HF :

- utiliser l'effet cage de Faraday pour le bâtiment (structures métalliques et planchers maillés) ou pour certains locaux du bâtiment réservés aux équipements sensibles,
- découpler le réseau de masses (de structure et fonctionnelles) du réseau de terre (PE),
- éviter les boucles que peuvent former les circuits courants forts et courants faibles des appareils communicants ou placer sous « effet réducteur » les liaisons courants faibles (plans de masse - gaines/écrans métalliques - masses d'accompagnement),
- éviter de les faire cheminer à proximité des câbles de puissance et croisement à 90°,
- utiliser des câbles torsadés, mieux, torsadés blindés.

Les normes sont encore rares dans ce domaine et souvent préparées (normes CEM) par des électroniciens. La norme d'installation CEI 60364 sections 444 et 548 doit donner de plus en plus de recommandations.

3.3 Evolution des SLT

Evolution du TN

Ce régime du neutre visait à l'origine la simplicité, l'efficacité et le coût d'installation minimum (cf. le TN-S américain où le neutre n'est même pas protégé).

La sécurité des personnes est assurée, celles des biens (incendie, détérioration des matériels électriques) l'est moins. La prolifération de l'électronique de puissance et à courant faible augmente et va augmenter encore la complexité de sa mise en œuvre.

Issu du TT des années 20, le TN a été la solution pour maîtriser la valeur des courants de défaut et s'assurer que tout défaut d'isolement pouvait être éliminé par un DPCC.

Il s'est développé dans les pays anglo saxons où la rigueur des concepteurs d'installation et des exploitants est bonne.

L'évolution logique est TN-C → TN-C-S → TN-S → TN-S avec limitation du courant de défaut pour limiter les risques d'incendie, les détériorations des récepteurs et les dysfonctionnements dus à la généralisation de l'électronique distribuée (cf. [fig. 20](#)).

Une enquête réalisée en Allemagne en 1990 a montré que 28 % des problèmes électriques (électronique) étaient dus à la CEM.

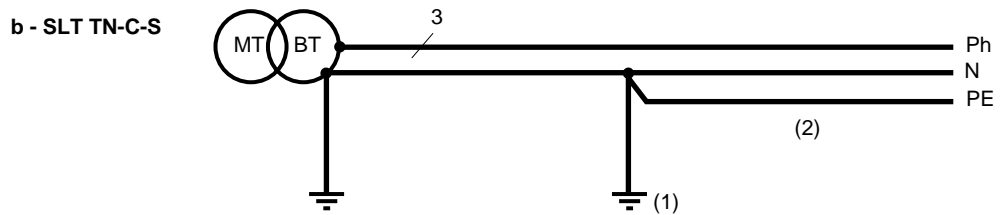
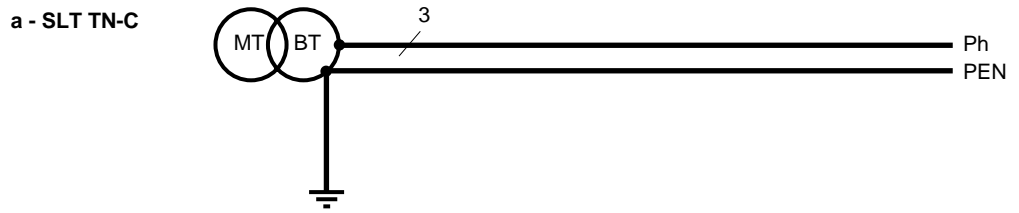
En terme de protection, le régime TN utilise souvent des fusibles, déjà gênés par un temps de coupure trop long lorsque la tension limite de sécurité U_L est de 25 V ; ceux-ci le seront encore plus à long terme si les réseaux BT de tension supérieure au 230/400 V se développent. L'emploi de DDR (TN-S impédant) résout ce problème.

Evolution de l'IT

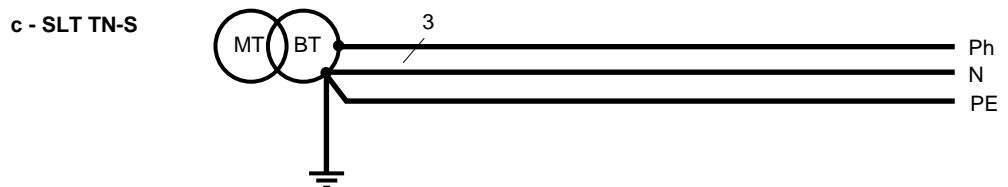
Les premières installations électriques (1920) étaient réalisées en IT, mais très rapidement les défauts doubles l'ont discrédité (non maîtrise des impédances de boucle).

La normalisation l'a officialisé dans les années 60 pour faire face aux impératifs de continuité d'alimentation des industries à process et de sécurité dans les mines.

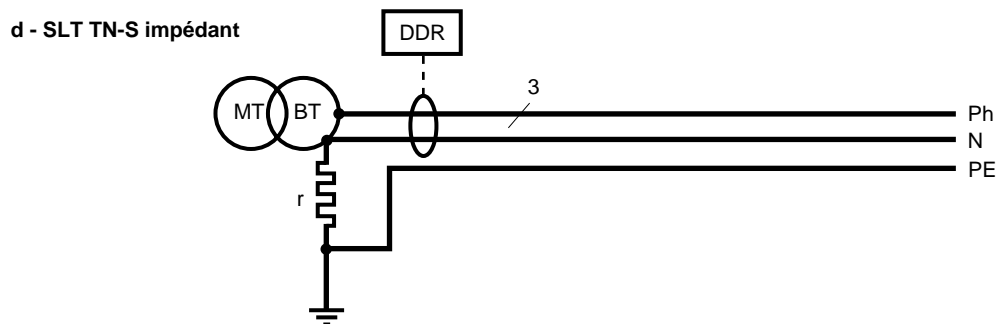
Aujourd'hui le régime IT est très proche du TN-S en terme d'installation (un limiteur de surtension et un contrôleur d'isolement en plus).



(1) Nouvelle prise de terre souhaitable si le transformateur est éloigné (distribution publique), améliore l'équipotentialité locale par rapport à la terre ; solution utilisée en Allemagne et en expérimentation en France (en DP).
 (2) En France, la norme C 15-100 exige le passage en TN-S lorsque la section des conducteurs est $\leq 10\text{mm}^2 \text{ Cu}$.



Evite les perturbations de l'équipotentialité dues à la circulation du courant de neutre et des harmoniques 3K dans le PEN.



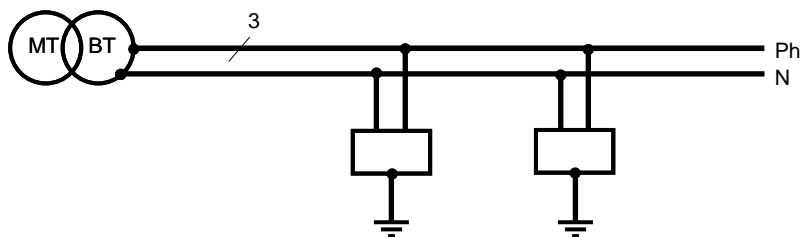
Solution utilisée aux USA (I_d de l'ordre de 500 A), en RSA ($I_d \approx 20 \text{ A}$) ; limitation du risque incendie, des détériorations et des problèmes de référence de potentiel pour l'électronique distribuée.
 Ce régime du neutre se rapproche du SLT TT et nécessite l'emploi de DDR.

Fig. 20 : évolution du TN.

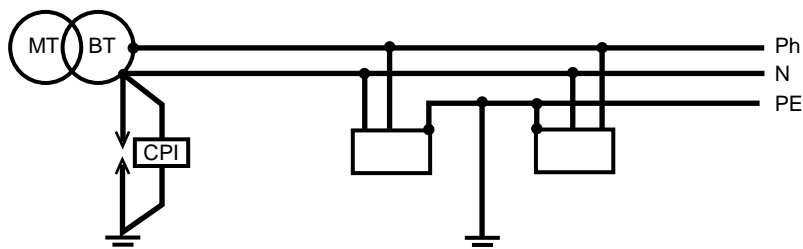
C'est le champion de la continuité d'exploitation et de la sécurité au premier défaut, si celui-ci est recherché et éliminé rapidement !
Après la généralisation du PE distribué dans toute l'installation (comme en TN) ce régime, pour lequel le courant de deuxième défaut ne peut être limité, ne devrait pas évoluer si ce n'est au niveau des techniques de recherche rapide du défaut.

La probabilité de défaut double augmentant avec le nombre de départs et l'étendue de l'installation, son emploi devrait être réservé à des parties de réseau, aux circuits de contrôle-commande avec bien sûr utilisation de transformateurs d'isolement (cf. **fig. 21**).
Sur ces circuits, peu étendus, l'emploi de l'IT impédant autorise l'emploi de DDR en signalisation pour la localisation du défaut.

a - A l'origine

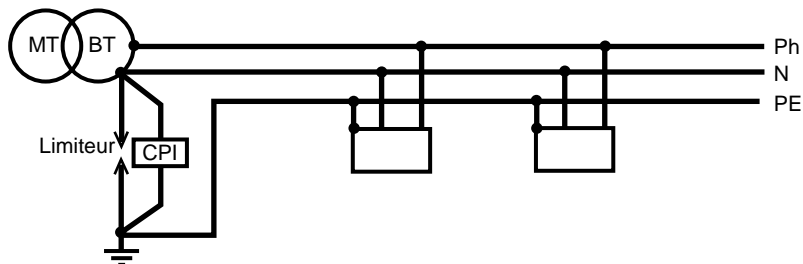


b - 1960



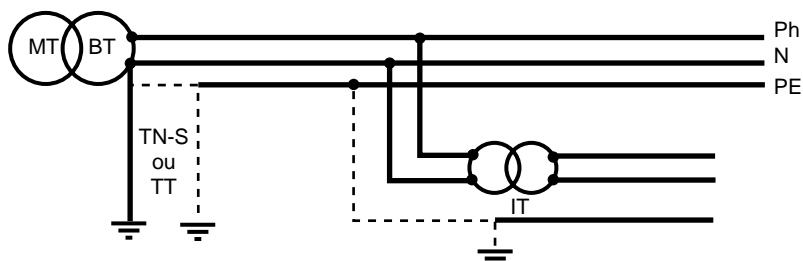
Limitation du nombre de prises de terre et interconnexion des masses ou emploi de DDR pour maîtriser le défaut double.

c - 1990



Rapprochement avec le TN-S (PE distribué, calcul des impédances de boucle).

d - 2000



L'IT est surtout utilisé sur de petits réseaux ou parties de réseaux en aval des régimes TN ou TT.

Fig. 21 : évolution de l'IT.

Evolution du TT

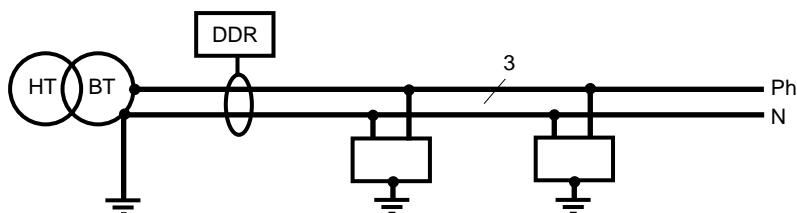
A l'origine, la distribution électrique, en France, se faisait en 110 V monophasé, puis l'alimentation s'est faite en 220 V biphasé. La mise à la terre des masses, associée à la mise en œuvre de DDR, avait pour but de mettre hors tension les abonnés ayant un défaut d'isolement et les fraudeurs. Le souci de protéger les personnes contre les contacts indirects est venu avec le développement du gros électroménager.

La protection contre les contacts indirects par DDR avec des temps de fonctionnement normés a été officialisée dans les années 60.

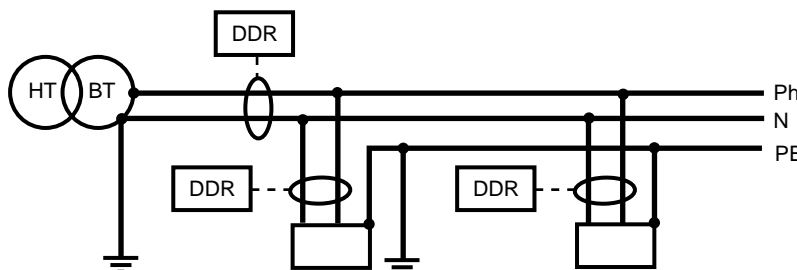
Aujourd'hui, la tendance est (comme en TN et IT) de distribuer le PE dans toute l'installation et donc à n'utiliser qu'une prise de terre des utilisations.

Cette tendance devrait se poursuivre par l'utilisation de la seule prise de terre du neutre BT (comme en TN et IT) mais en conservant l'avantage (dégâts, incendie, CEM) d'un courant de défaut d'isolement faible (cf. **fig. 22**).

a - A l'origine

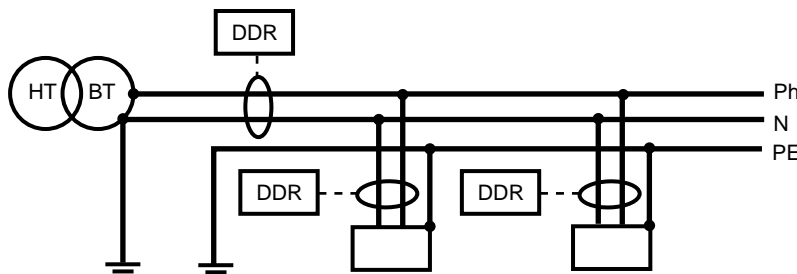


b - 1960



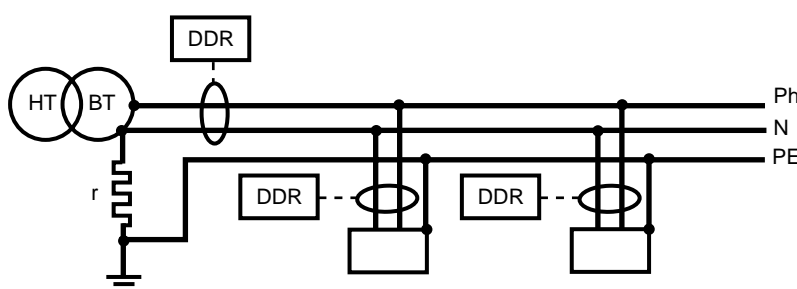
Multiples DDR avec sélectivité chronométrique, équipotentialités locales et minimisation du nombre de prises de terre.

c - 1990



Même utilisation des DDR. PE distribué comme en TN-S et IT. Dans certaines installations, les deux prises de terre sont reliées... c'est du TN-S sans calcul d'impédance, vu l'emploi de DDR.

d - 2000



Pour conserver l'avantage du faible courant de défaut (dégâts et CEM) apparition d'un TT impédant ($r \approx 12\Omega/Id = 20 \text{ A}$) avec une seule prise de terre. Ce schéma nécessite l'utilisation d'un limiteur de surtension si le courant homopolaire dépasse $\approx 80 \text{ A}$. Même emploi des DDR (sélectivité chronométrique).

Fig. 22 : évolution du TT.

3.4 Choix du SLT

Le choix du SLT devrait être influencé par les utilisateurs de l'énergie électrique et par les exploitants du réseau (le service électrique). L'expérience montre que le choix est surtout fait par le bureau d'étude, concepteur de l'installation.

Pour l'utilisateur et l'exploitant

L'utilisateur et l'exploitant réclamant la SURETE totale, l'énergie électrique doit être toujours disponible et ne présenter aucun risque, donc « se faire oublier ».

Les composantes de la sûreté de l'installation :

- la sécurité,
- la disponibilité,
- la maintenabilité doivent donc être optimisées.

De plus, et c'est nouveau, l'électricité ne doit pas perturber les nombreux équipements courant faible.

Ce sont ces critères qui permettent de faire le meilleur choix en fonction :

- du type de bâtiment,
- de l'activité qu'il abrite,
- de la présence ou non d'un service électrique.

En terme de sécurité, le TT est le meilleur,

En terme de disponibilité c'est l'IT qui est le mieux adapté,

En terme de maintenabilité la localisation du défaut est rapide en TN (action du DPCC) mais le temps de réparation est souvent élevé. A l'inverse, en IT, la localisation du premier défaut

peut être plus difficile mais la réparation est plus rapide et moins onéreuse.

Le TT est un bon compromis.

En terme de fiabilité, les matériels de protection mis en œuvre sont fiables, mais la fiabilité de l'installation et des récepteurs peut être affectée :

- en TN-C par le fait que le PEN, non protégé, peut être détérioré par les courants harmoniques,
- en TN-C et TN-S :
 - par le manque de rigueur lors d'extensions,
 - par la mise en œuvre de sources de remplacement (ex. EJP) à puissance de court-circuit faible,
 - par les effets des efforts électrodynamiques (Icc).

■ en IT, en cas de défaut double, les risques inhérents au TN exprimés ci-dessus existent aussi, par contre si la recherche et l'élimination du 1^{er} défaut sont rapides, la fiabilité de l'installation est très bonne,

■ en TT, par le claquage en retour des récepteurs dû à un défaut dans le transformateur HT/BT, mais la probabilité d'apparition (l'occurrence) de ce défaut est faible et des parades existent, notamment connexion et valeur des prises de terre.

En terme de perturbations, le TT est à préférer au TN-S dont les forts courants de défaut peuvent être perturbateurs.

Le tableau de la **figure 23** rappelle les points forts et les points faibles de chaque SLT.

	TN-C	TN-S	TT	IT(1)	IT(2)	Observations
Sécurité						
■ des personnes	+	+	+	++	-	Uc # 0 au 1 ^{er} défaut en IT
■ incendie	--	-	+	++	-	TN-C déconseillé
■ explosions	--	-	+	++	-	TN-C interdit
Disponibilité (suite à 1 défaut)	+	+	+	++	+	fonction de la sélectivité des DPCC ou des DDR (plus facile à mettre en œuvre)
Maintenabilité	-	-	+	++	-	l'IT autorise la maintenance préventive, voire prédictive
Fiabilité de l'installation	-	+	++	++	+	avantage aux Id faibles (dégâts - efforts électro-dynamiques)
Perturbations						
■ émission de rayonnement EM	-	-	+	++	-	avantage aux Id faibles
■ équipotentialité du PE	--	+	++	+	+	attention aux harmoniques en TN-C

(1) : 1^{er} défaut d'isolement.

(2) : 2^e défaut.

Fig. 23 : comparaison des SLT.

Pour le concepteur de l'installation

L'étude est plus simple en TT, idem lors d'une extension (pas de calcul) ; elle est d'une complexité équivalente en TN-S et IT.

Sur le plan des coûts :

- le TN-S est le moins coûteux à l'installation, par exemple si le neutre n'est ni protégé, ni coupé, mais attention au coût de la maintenance curative,

- l'IT est un peu plus coûteux à l'installation, (matériel de contrôle de l'isolement et de recherche de défaut). La recherche de la meilleure disponibilité de l'énergie électrique nécessite la disponibilité d'un électricien, dont l'action va minimiser la maintenance curative,

- le TT, si des DDR sélectifs sont installés en nombre suffisant est un peu plus coûteux à l'installation que l'IT, mais la localisation du défaut est simple et la maintenance curative moins coûteuse qu'en TN.

En terme de coût complet sur 10 à 20 ans, les trois SLT sont équivalents.

Le bon choix

Dans un certain nombre de pays, pour certains bâtiments ou partie de bâtiment, le choix est

imposé par le législateur ou le normalisateur, citons : les hôpitaux, les écoles, les marinas, les chantiers, les mines, etc.

Dans d'autres cas, certains SLT sont interdits, par exemple le TN-C dans les locaux à risque d'explosion.

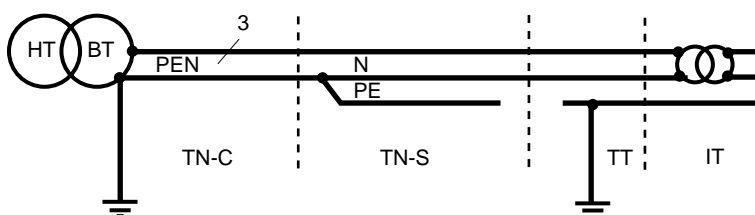
Hormis ces choix imposés, ce sont les objectifs de SURETE (sécurité, disponibilité, fiabilité, maintenabilité et bon fonctionnement des systèmes communicants à courant faible) qui doivent permettre de déterminer quel est le SLT à retenir pour un type de bâtiment.

Le niveau de développement du pays est aussi un critère à prendre en compte, ainsi que les habitudes nationales, le climat... Si l'on trace un axe nord-sud, on trouve le SLT IT en Norvège, TN-C en Allemagne, TT en France et dans la plupart des pays d'Afrique.

Dans les pays tempérés et industrialisés, les trois SLT sont utilisés dans les installations privées.

Il faut enfin noter que le mixage des SLT est possible (en série ou en antenne) et même souhaitable (cf. **fig. 24**).

a - Association « série » des SLT



b - Association « antenne » des SLT

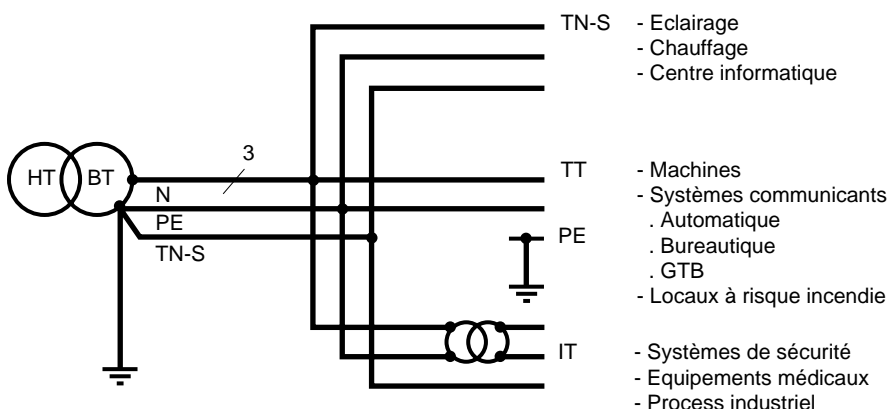


Fig. 24 : coexistence de plusieurs SLT dans une installation BT.

4 Conclusion

Les trois SLT (TN, IT, TT) sont très bien définis, ainsi que leur mise en œuvre, par les normes d'installation (CEI 60364, NF C 15-100...).

Leur emploi respectif varie en fonction des pays :

- majorité de TN dans les pays anglo-saxons,
- TT souvent utilisé dans les autres pays,
- IT utilisé lorsque la sécurité des personnes et des biens ainsi que la continuité de service sont importantes.

Ils sont tous les trois réputés assurer la protection des personnes.

Deux évolutions importantes ont une influence non négligeable sur le choix d'un SLT :

- la recherche de la meilleure continuité de service,
- la prolifération des appareils électroniques courant fort (perturbateurs) et courants faibles (perturbés), lesquels s'érigent de plus en plus en systèmes communicants.

Ainsi la tendance générale au niveau des SLT est, tant en MT qu'en BT, de limiter les courants de défaut d'isolement.

Aujourd'hui les courants de défaut des SLT BT traditionnels sont en valeur typique :

■ IT (1^{er} défaut) : $I_d \approx 1 \text{ A}$,

■ TT : $I_d \approx 20 \text{ A}$,

■ TN : $I_d \approx 20 \text{ kA}$,

■ IT (2^e défaut) : $I_d \approx 20 \text{ kA}$.

Limiter les courants de défaut :

■ facilite la maintenabilité de l'installation électrique, et donc améliore la disponibilité,

■ minimise le risque incendie,

■ peut réduire la tension de contact,

■ et, pour les systèmes sensibles minimise les perturbations par rayonnement électromagnétique et impédance commune.

Vu la prolifération des systèmes numériques communicants (informatique, vidéo, automatique, GTB, etc.) il est essentiel que les SLT procurent une référence de potentiel non perturbée par les forts courants de défaut et les harmoniques.

Ainsi, l'évolution devrait favoriser les SLT qui génèrent des courants de défaut ne dépassant pas quelques dizaines d'ampères.

Le SLT TT devrait donc être de plus en plus employé.

Annexe : la norme CEI 60364

Cette norme, dont l'intitulé est : « Installations électriques des bâtiments », comporte différents chapitres et sous-chapitres dont voici les principaux :

■ **364-1** - 1992

1^{re} partie : **Domaine d'application, objet et définitions fondamentaux** (NF C 15-100 - Partie 102).

■ **364-2-21** - 1993

2^e partie : **Définitions** - Chapitre 21 - Guide pour les termes généraux.

■ **364-3** - 1993

3^e partie : **Détermination des caractéristiques générales** (NF C 15-100 - Partie 3).

■ **364-4**

4^e partie : **Protection pour assurer la sécurité.**

□ **364-4-41** - 1992

Chapitre 41 : Protection contre les chocs électriques (NF C 15-100 - chapitre 41).

□ **364-4-42** - 1980

Chapitre 42 : Protection contre les effets thermiques (NF C 15-100 - chapitre 42).

□ **364-4-43** - 1977

Chapitre 43 : Protection contre les surintensités (NF C 15-100 - chapitre 43).

□ **364-4-45** - 1984

Chapitre 45 : Protection contre les baisses de tension (NF C 15-100 - chapitre 45).

□ **364-4-46** - 1981

Chapitre 46 : Sectionnement et commande (NF C 15-100 - chapitre 46).

□ **364-4-47** - 1981

Chapitre 47 : Application des mesures de protection pour assurer la sécurité - Section 470 : Généralités - Section 471 : Mesures de protection contre les chocs électriques (NF C 15-100 - 471).

□ **364-4-442** - 1993

Chapitre 44 : Protection contre les surtensions - Section 442 : Protection des installations à basse tension contre les défauts à la terre dans les installations à haute tension.

□ **364-4-443** - 1993

Chapitre 44 : Protection contre les surtensions - Section 443 : Protection contre les surtensions d'origine atmosphérique ou dues à des manœuvres.

□ **364-4-473** - 1977

Chapitre 47 : Application des mesures de protection pour assurer la sécurité - Section 473 :

Mesures de protection contre les surintensités (NF C 15-100 - 473).

□ **364-4-481** - 1993

Chapitre 48 : Choix des mesures de protection en fonction des influences externes - Section 481 : Choix des mesures de protection contre les chocs électriques en fonction des influences externes.

□ **364-4-482** - 1982

Chapitre 48 : Choix de mesure de protection en fonction des influences externes - Section 482 : Protection contre l'incendie (NF C 15-100 - 482).

■ **364-5**

5^e partie : **Choix et mise en œuvre des matériels électriques.**

□ **364-5-51** - 1979

Chapitre 51 : Règles communes (NF C 15-100 - 51).

□ **364-5-51** - 1 - 1982

Modification à la publication 364-5-51 - 1979.

□ **364-5-51** - 2 - 1993

Modification à la publication 364-5-51 - 1979.

□ **364-5-53** - 1986

Chapitre 53 : Appareillage.

□ **364-5-53** - 2 - 1992

Modification à la publication 364-5-53 - 1986 (Mod. 1 - 1988 incorporée).

□ **364-5-54** - 1980

Chapitre 54 : Mises à la terre et conducteurs de protection (NF C 15-100 - Chapitre 54).

□ **364-5-54** - 1 - 1982

Modification à la publication 364-5-54 - 1980.

□ **364-5-56** - 1980

Chapitre 56 : Services de sécurité.

□ **364-5-523** - 1983

Chapitre 52 : Canalisations - Section 523 : Courants admissibles (NF C 15-100 - 523).

□ **364-5-537** - 1981

Chapitre 53 : Appareillage - Chapitre 537 : Dispositifs de sectionnement et de commande (NF C 15-100 - 537).

□ **364-5-537** - 1 - 1989

Modification à la publication 364-5-537 - 1981.

■ **364-6**

6^e partie : **Vérification**

□ **364-6-61** - 1986

Chapitre 61 : Vérification à la mise en service.

□ **364-6-61** - 1993

Modification à la publication 364-6-61 - 1986.

■ **364-7**

7^e partie : **Règles pour les emplacements
spéciaux**

□ **364-7-701** - 1984

Section 701 : Locaux contenant une baignoire ou une douche.

□ **364-7-702** - 1983

Section 702 : Piscines.

□ **364-7-703** - 1984

Section 703 : Locaux contenant des radiateurs pour saunas.

□ **364-7-704** - 1989

Section 704 : Installations de chantiers.

□ **364-7-705** - 1984

Section 705 : Installations électriques dans les établissements agricoles et horticoles.

□ **364-7-706** - 1983

Section 706 : Enceintes conductrices exigües.

□ **364-7-707** - 1984

Section 707 : Mises à la terre des installations de matériel de traitement de l'information.

□ **364-7-708** - 1988

Section 708 : Installations électriques des parcs de caravanes et des caravanes.

Bibliographie

Normes

- CEI 60241 : Coupe-circuit à fusibles pour usages domestiques ou analogues.
- CEI 60269 : Fusibles basse tension.
- CEI 60364 : Installation électriques des bâtiments.
- CEI 60479 : Effets de courant passant par le corps humain.
- NFC 15-100 : Installations électriques à basse tension.
- NFC 63-150 : Limiteurs de surtension : règles.
- NFC 63-080 : Dispositifs de contrôle permanent d'isolement et dispositifs de localisation de défauts associés.
- CEI 60947-2 : Appareillage à Basse Tension - 2^e partie : Disjoncteurs.
- CEI 60755 : Règles générales pour les dispositifs de protection à courant différentiel résiduel.

Décret français du 14.11.88

Cahiers Techniques

- Mise à la terre du neutre dans un réseau industriel HT.
F. SAUTRIAU, Cahier Technique n° 62.
- Les dispositifs différentiels résiduels,
R. CALVAS, Cahier Technique n° 114.
- Protection des personnes et alimentation sans coupure.
J.-N. FIORINA, Cahier Technique n° 129.
- Les perturbations électriques en BT.
R. CALVAS, Cahier Technique n° 141.
- Introduction à la conception de la sûreté.
P. BONNEFOI, Cahier Technique n° 144.
- La foudre et les installations électriques HT.
B. DE METZ NOBLAT, Cahier Technique n° 168.
- Les schémas des liaisons à la terre dans le monde et évolutions.
B. LACROIX et R. CALVAS,
Cahier Technique n° 172.
- Connaissance et emploi du SLT neutre isolé.
E. TISON et I. HERITIER,
Cahier Technique n° 178.
- Perturbations électriques dans les installations électriques BT et schémas des liaisons à la terre.
R. CALVAS, Cahier Technique n° 177.
- Coexistence courants forts - courants faibles.
R. CALVAS et J. DELABALLE,
Cahier Technique n° 187.

Ouvrages divers

- Guide de l'installation électrique (partie G)
Ed. FRANCE IMPRESSION CONSEIL 1991.
- Guide de l'ingénierie électrique
Ed. ELECTRA 1986.
- Electrical Review
novembre 1991 - octobre 1992.
- La protection différentielle
Cahier Technique J3E - 02/90