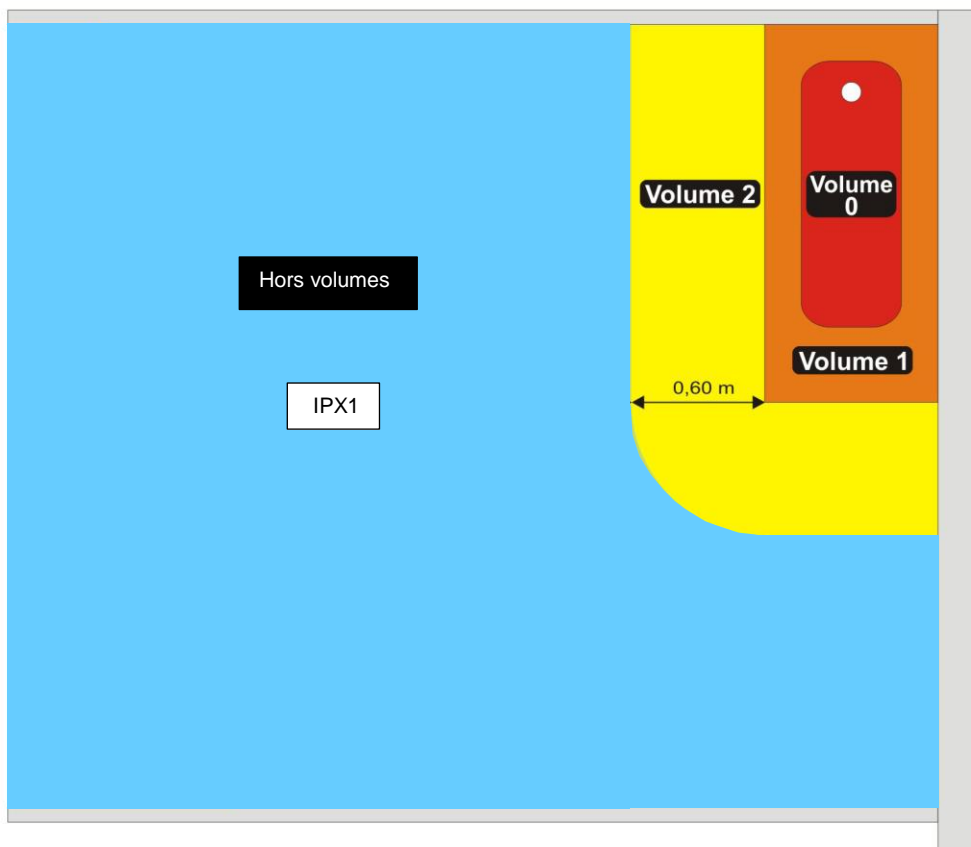
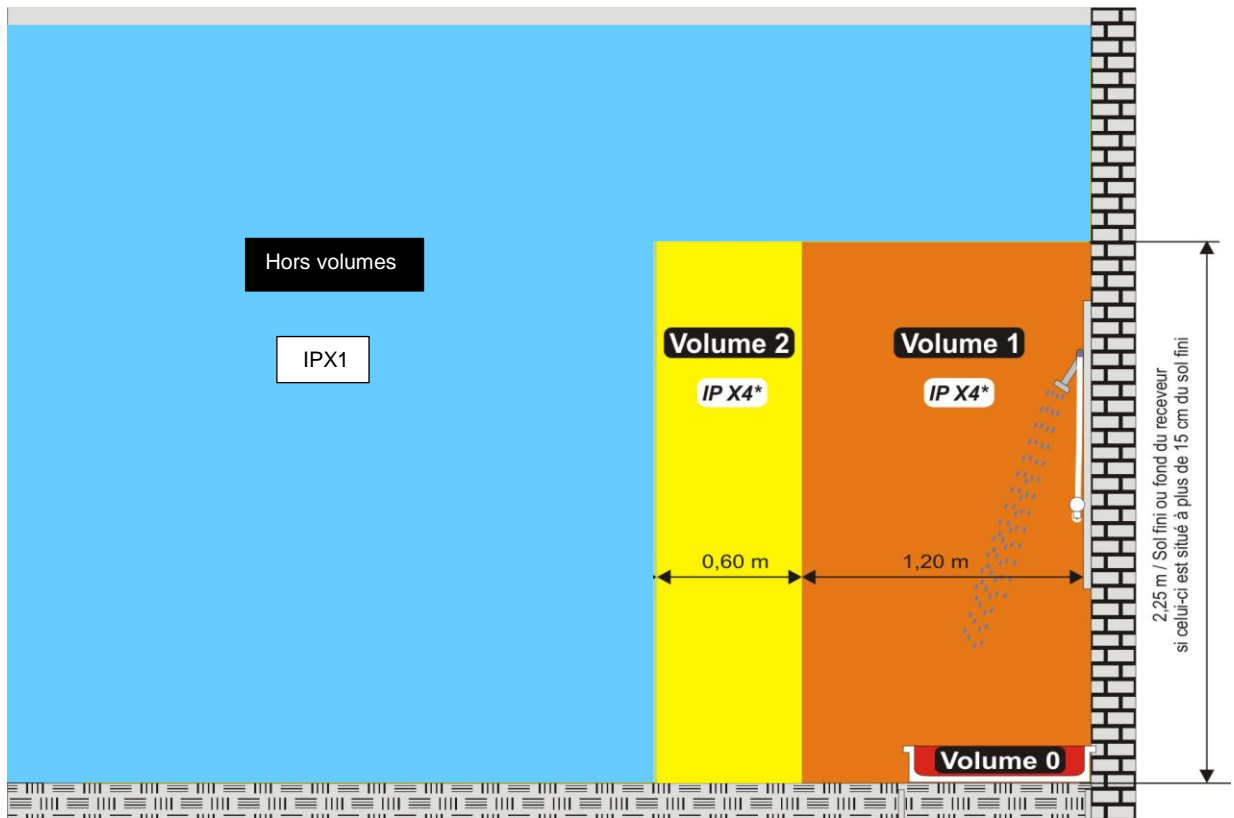


a) Vue de côté

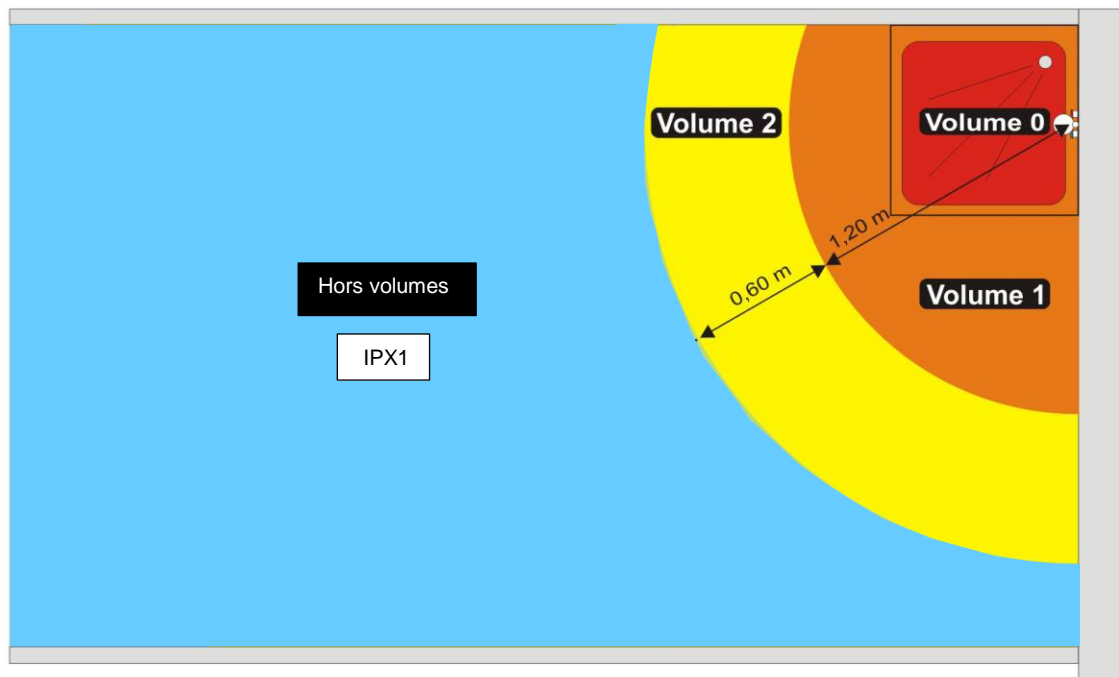
Volume caché



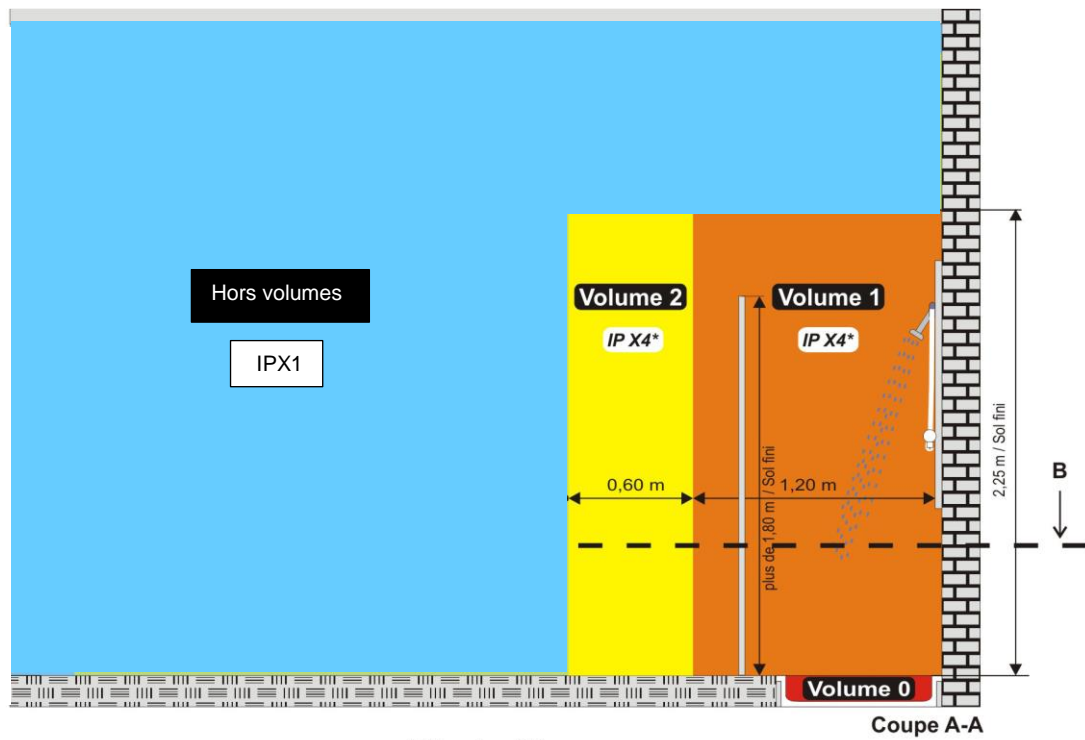
b) Vue de dessus



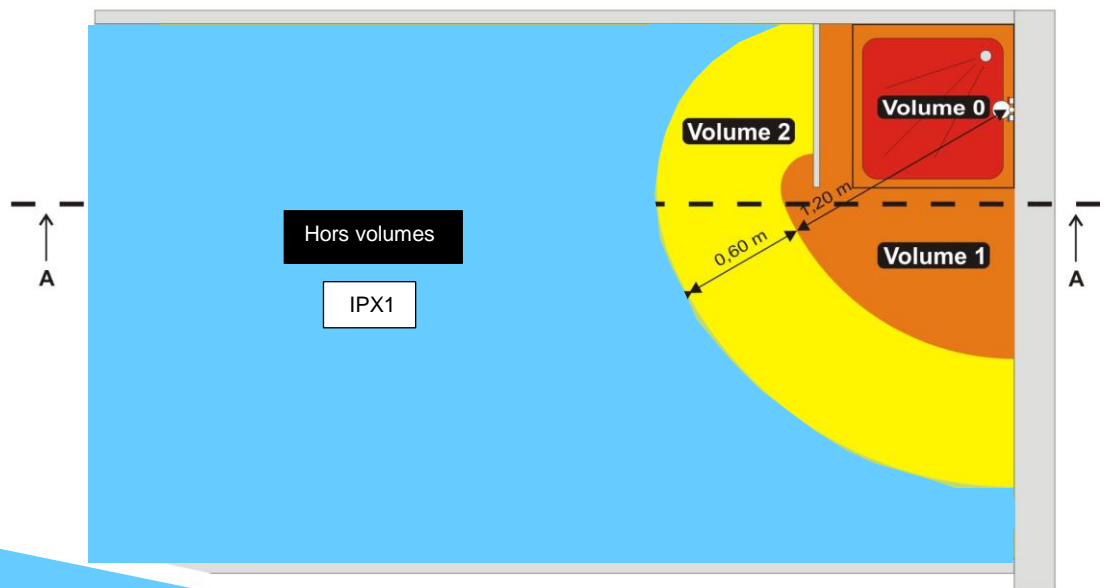
a) Vue de côté



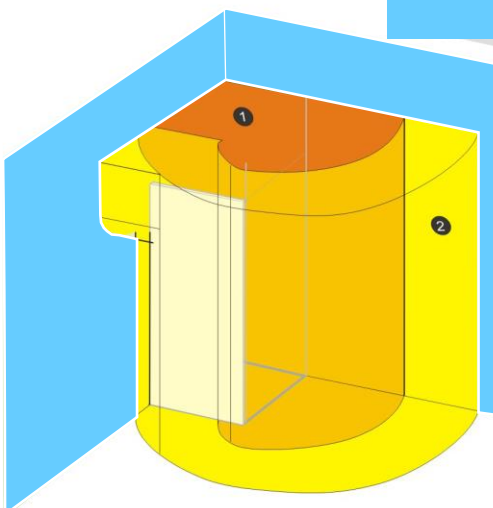
b) Vue de dessus



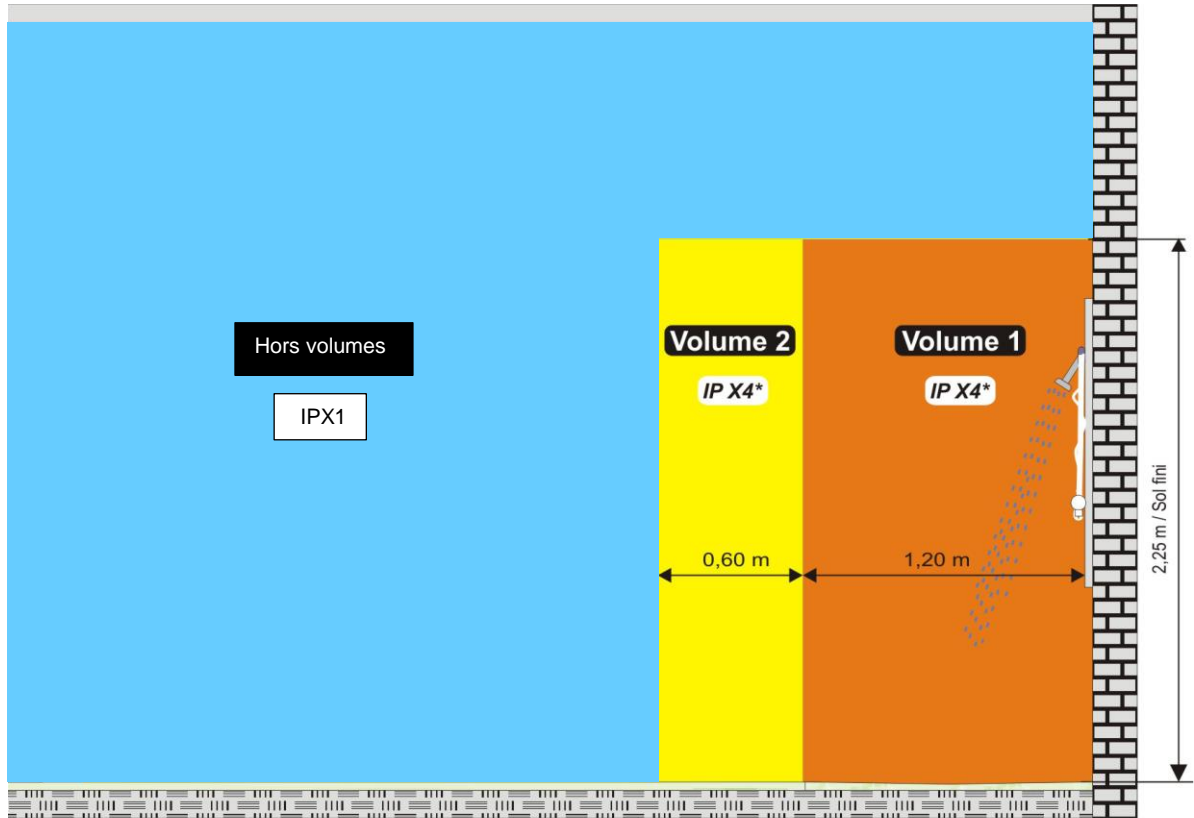
a) Vue de côté



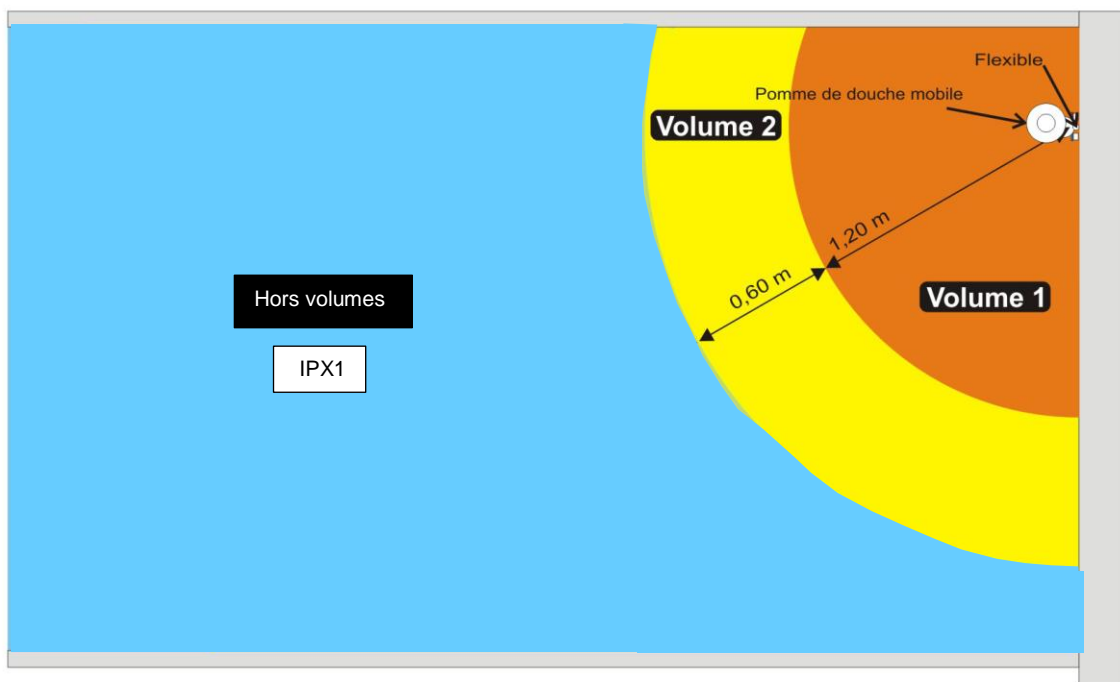
b) Vue de dessus



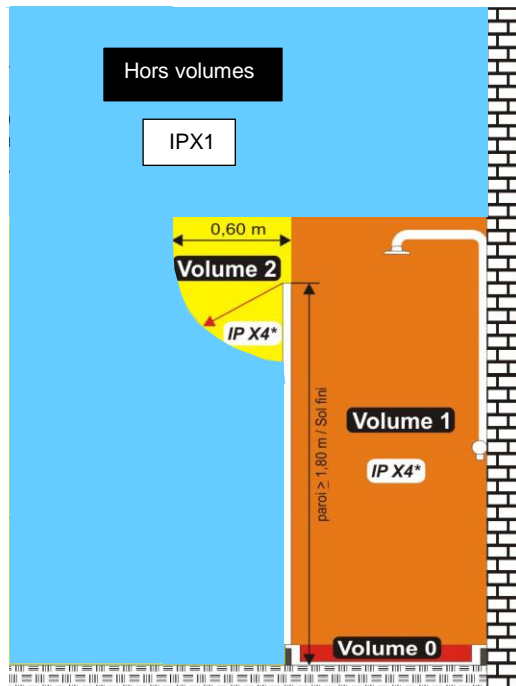
c) Vue isométrique



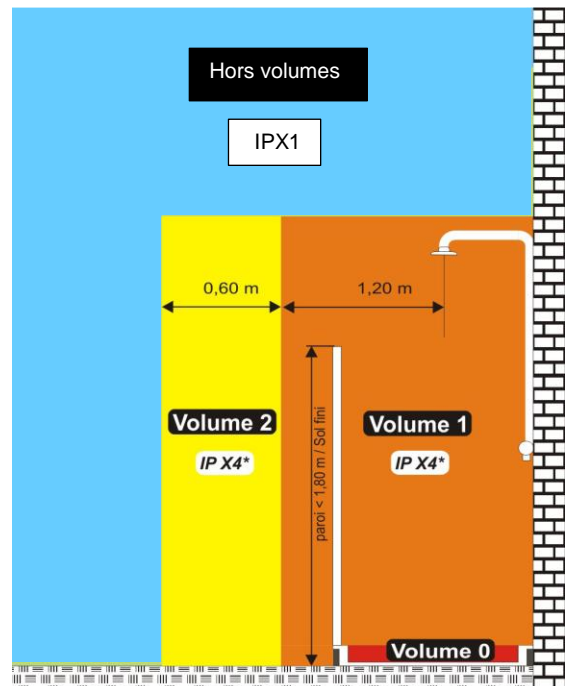
a) Vue de côté



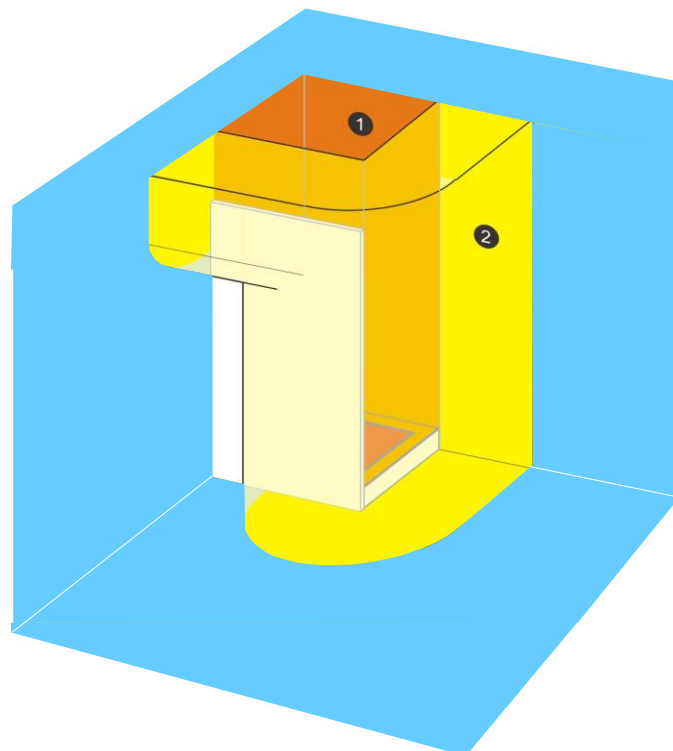
b) Vue de dessus



a) Vue de côté
Cas de la hauteur de la paroi de douche
supérieure ou égale à 1,80 m



b) Vue de côté
Cas de la hauteur de la paroi de douche
inférieure à 1,80 m



c) Vue isométrique
Cas de la hauteur de la paroi de douche
supérieure ou égale à la pomme de douche

**Tableau 10-1C
Matériels électriques admis dans les VOLUMES**

Le volume 3 n'existe plus, il devient : Hors volume

Volumes	0	1	2	Volume caché
DEGRES DE PROTECTION	IPX7	IPX4 (**) IPX5 en présence de jets horizontaux	IPX4 (*)	IPX4
CANALISATION	Alimenté par TBTS limitée à 12V~ ou 30 V=	II (a)	II (a)	II (a)
APPAREILLAGE	Interdit	Dispositifs de commande des circuits TBTS limitée à 12 V~ ou 30 V=	<ul style="list-style-type: none"> Alimenté par TBTS limitée à 12 V~ ou 30 V= PC rasoir (b) SOCLE DCL protégé par DDR 30 mA 	Interdit
MATERIELS D'UTILISATION hors chauffe-eau	Alimenté par TBTS limitée à 12V~ ou 30 V=	Alimenté par TBTS limitée à 12 V~ ou 30 V=	<ul style="list-style-type: none"> Classe II et protégé par DDR 30 mA ou alimenté par TBTS limitée à 12 V~ ou 30 V= 	Voir 10.1.3.10.2.6.1

II Admis si classe II ou équivalent classe II

(a) Limitées à celles nécessaires à l'alimentation des appareils situés dans ce volume.

(b) Socle de prise de courant alimenté par un transformateur de séparation de puissance assignée comprise entre 20 VA et 50 VA conforme à la NF EN 61558-2-5 : « Sécurité des transformateurs, bobines d'inductance, blocs d'alimentation et des combinaisons de ces éléments - Partie 2-5 : Règles particulières et essais pour les transformateurs pour rasoirs, blocs d'alimentation incorporant un transformateur pour rasoirs et blocs d'alimentation pour rasoirs ».

(*) IPX5 si ce volume est soumis à des jets d'eau pour des raisons de nettoyage, par exemple dans les piscines, et bains publics et les douches à jets horizontaux.

(**) IPX5 si ce volume est soumis à des jets d'eau pour des raisons de nettoyage, par exemple dans les bains publics.

(***) Pour le chauffe-eau, voir 10.1.3.10.2.5

10.1.3.9.2 Degré de protection des appareillages

Les appareillages placés en ambiance (hors tableaux) et alimentés sous des tensions supérieures au domaine de la TBT, une fois mis en œuvre, doivent présenter un degré de protection au minimum égal à IP2XC.