

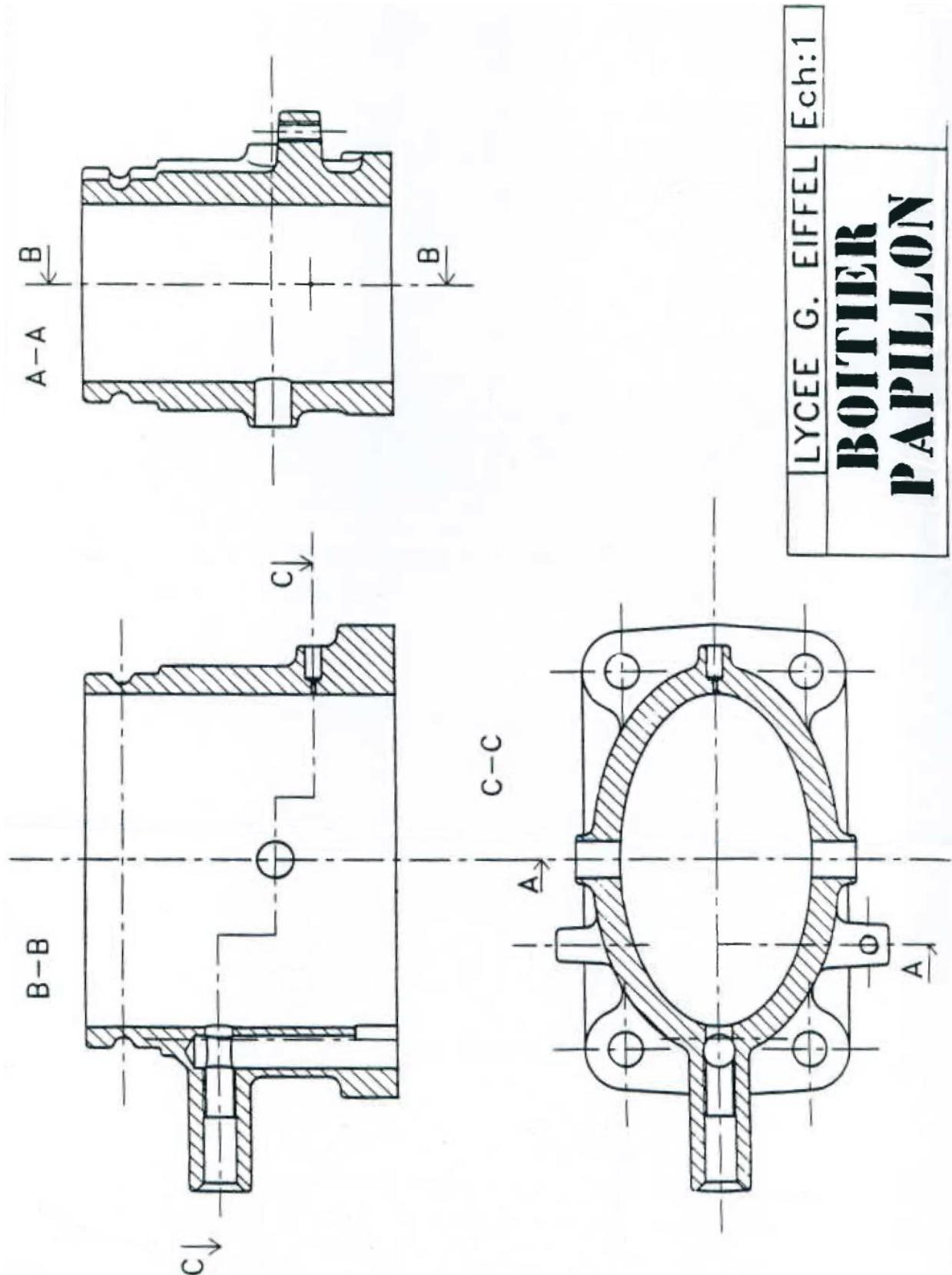
Annexe : plan du boîtier papillon

Fonderie en sable : du modèle à la pièce

école _____
normale _____
supérieure _____
paris – saclay _____

Bruce ANGLADE - Hélène HORSIN MOLINARO - Francis VENTURA

Edité le 15/01/2018



LYCEE G. EIFFEL Ech:1

**BOITIER
PAPILLON**