

Objectif :

Donner à l'élève une méthodologie afin d'exploiter un schéma électrique

Compétences visées:

C221 Analyser, interpréter et traiter toutes les informations nécessaires au diagnostic et émettre des hypothèses.

POURQUOI DÉCODER UN SCHÉMA ÉLECTRIQUE ?

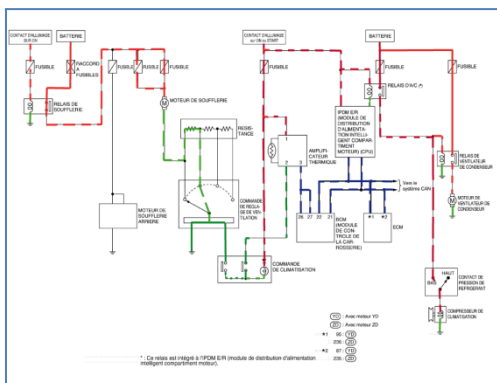
- Connaître les différents éléments constitutifs ainsi que leurs liaisons.
- Déterminer les potentiels sur chaque fil nécessaire à la fonction étudiée .



Comprendre le fonctionnement d'un système
Déterminer les contrôles électriques à mettre en oeuvre

COMMENT EXPLOITER UN SCHEMA ÉLECTRIQUE :

- 1/ Écrire le nom des éléments sur le schéma
- 2/Catégoriser chacun d'eux (capteur , actionneur , préactionneur , fusible..)en utilisant des couleurs différentes.
- 3/Tracer les différents potentiels sur le schéma en phase de fonctionnement .Mettre en place une légende associée aux potentiels (30,31,15 + et masse de commande)



	+ Permanent (30)
	+APC (15) et + de commande
	Masse permanente (31)
	Masse de commande
	information