

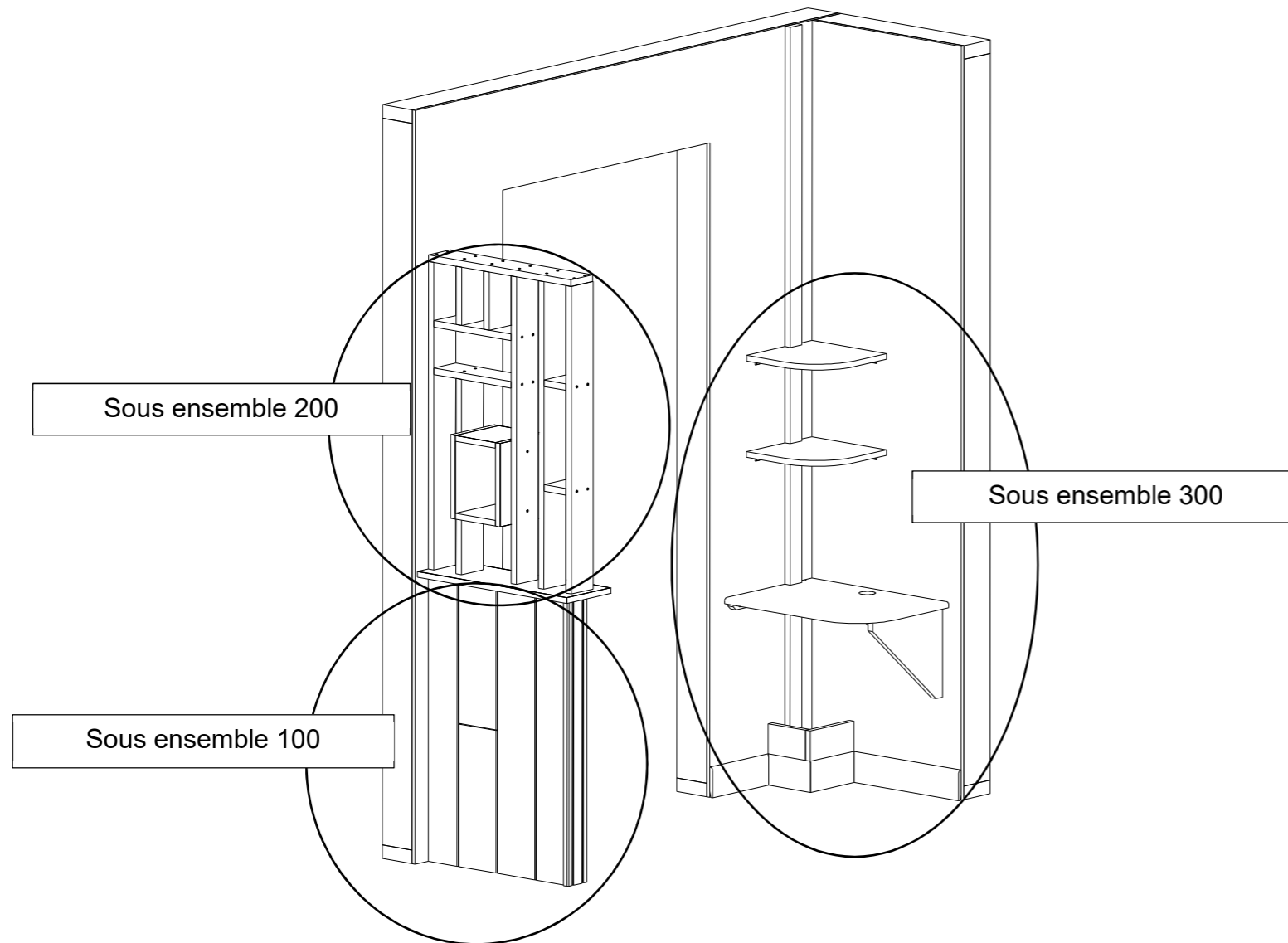
Certificat d'Aptitude Professionnelle

MENUISIER INSTALLATEUR

EP2 : MISE EN ŒUVRE D'OUVRAGES SUR CHANTIER

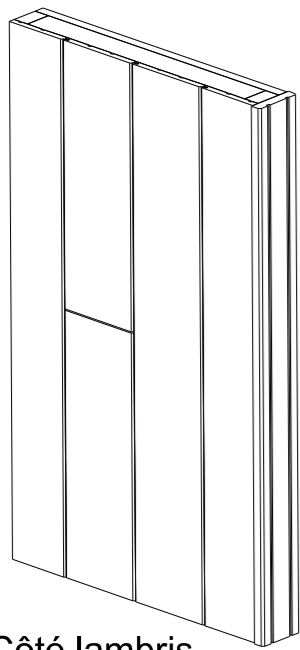
Installation et pose d'un agencement et de menuiseries intérieures

DOSSIER TECHNIQUE

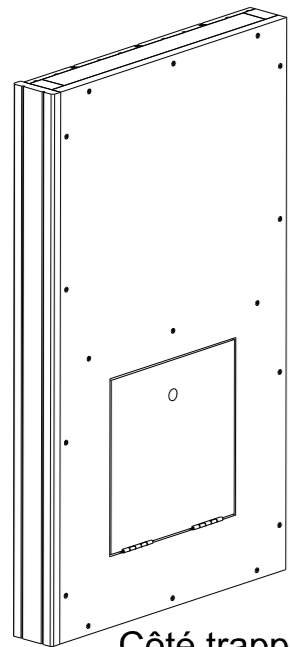


Désignation	Pages
Plan sous-ensemble 100 : Cloison de séparation	2
Plan sous-ensemble 200 : Claustra	3
Plan sous-ensemble 300 : Coin bureau	4
Mise en situation de l'ensemble	5
Coupes de l'ensemble mis en situation	6
Proposition de feuille de débit et quantitatif quincaillerie	7

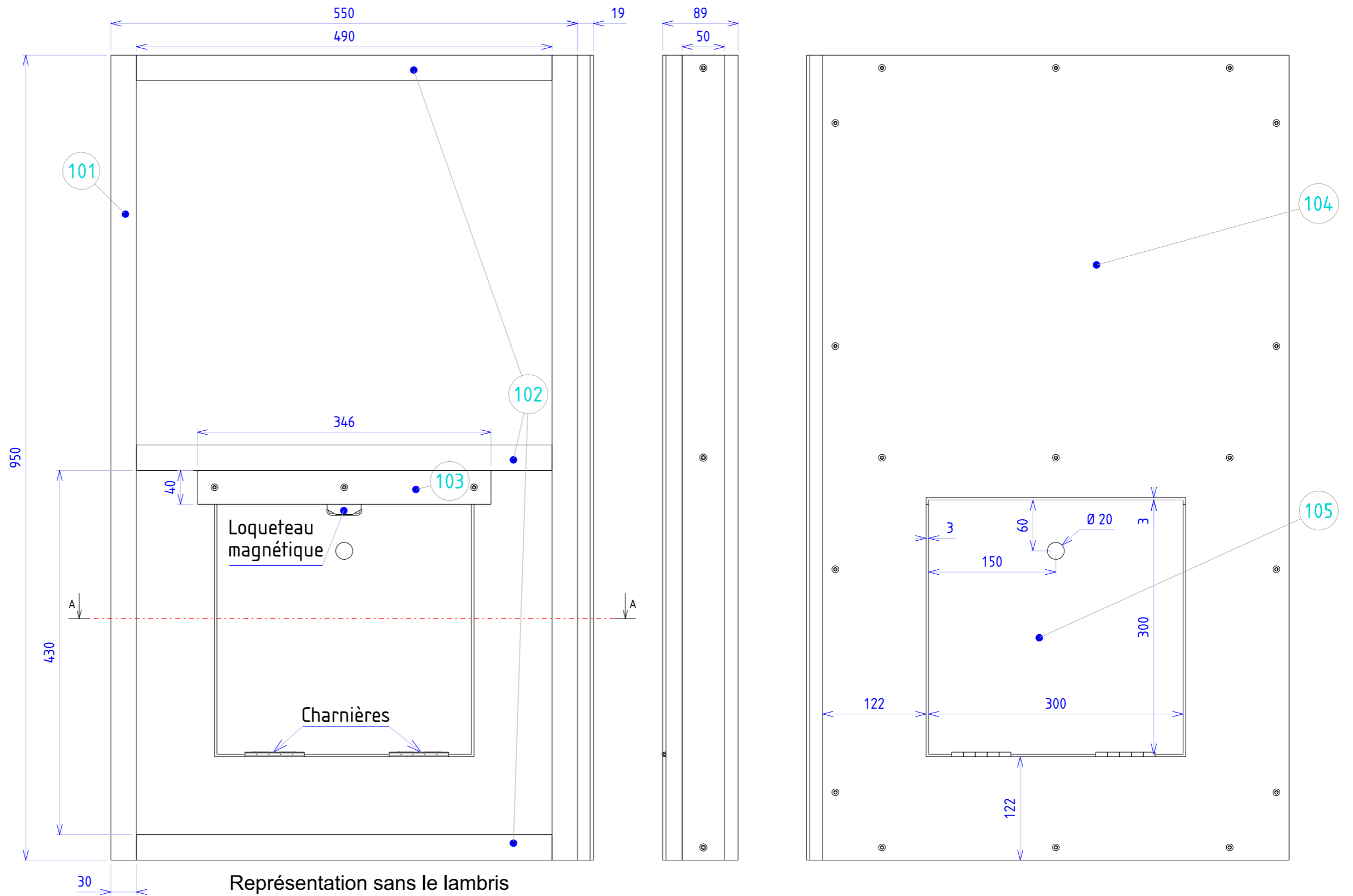
CAP Menuisier Installateur	Sujet Eduscol	Dossier Technique
EP2 : Mise en œuvre d'ouvrages sur chantier		DT 1/7



Côté lambris



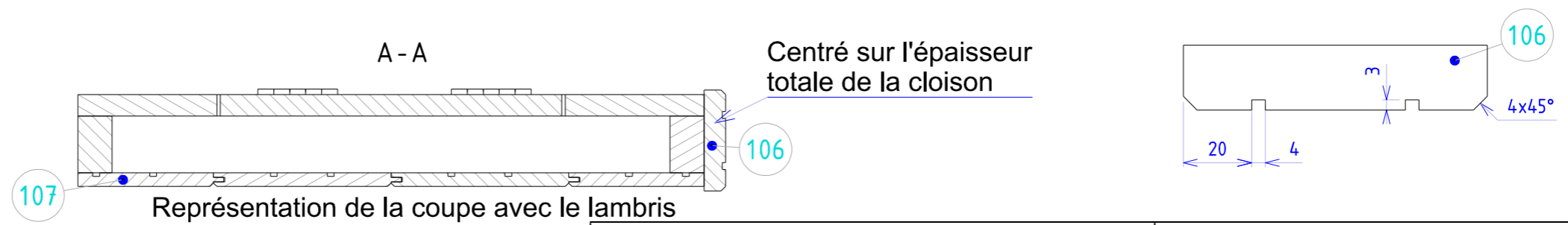
Côté trappe



Représentation sans le lambris

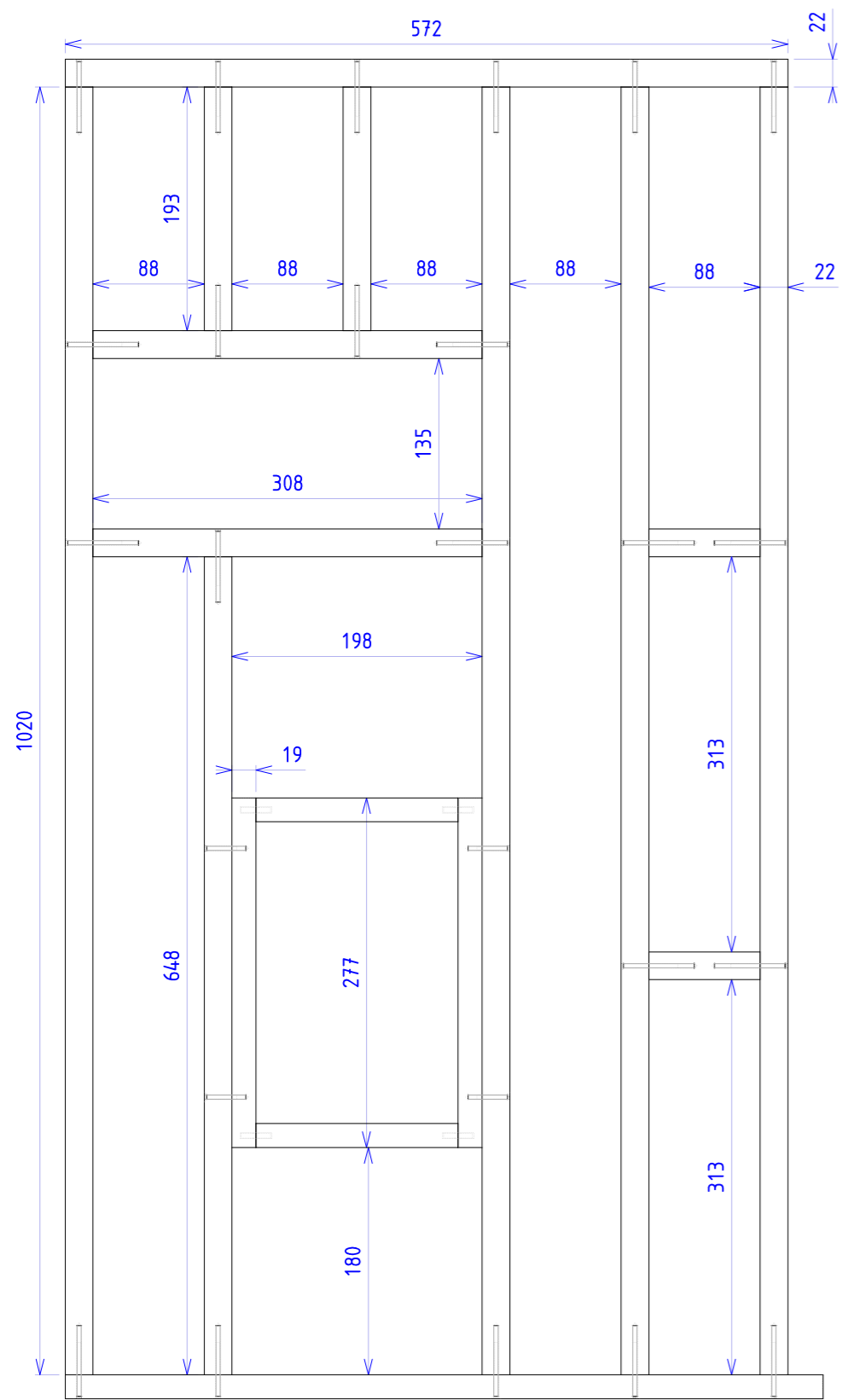
Sous-ensemble 100 :

Cloison



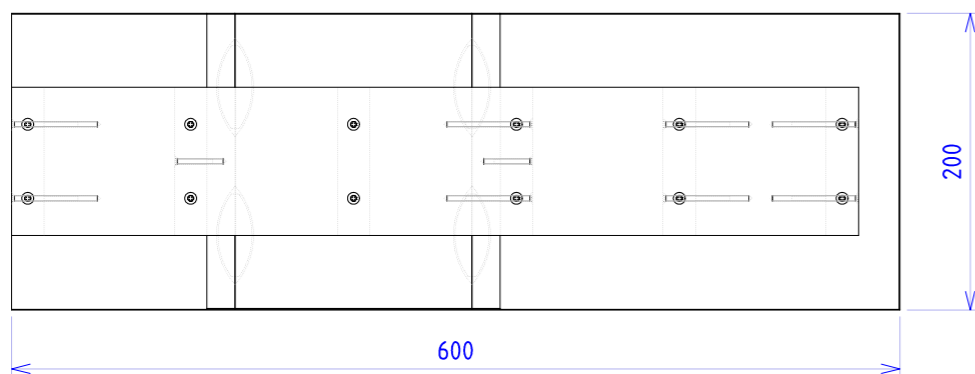
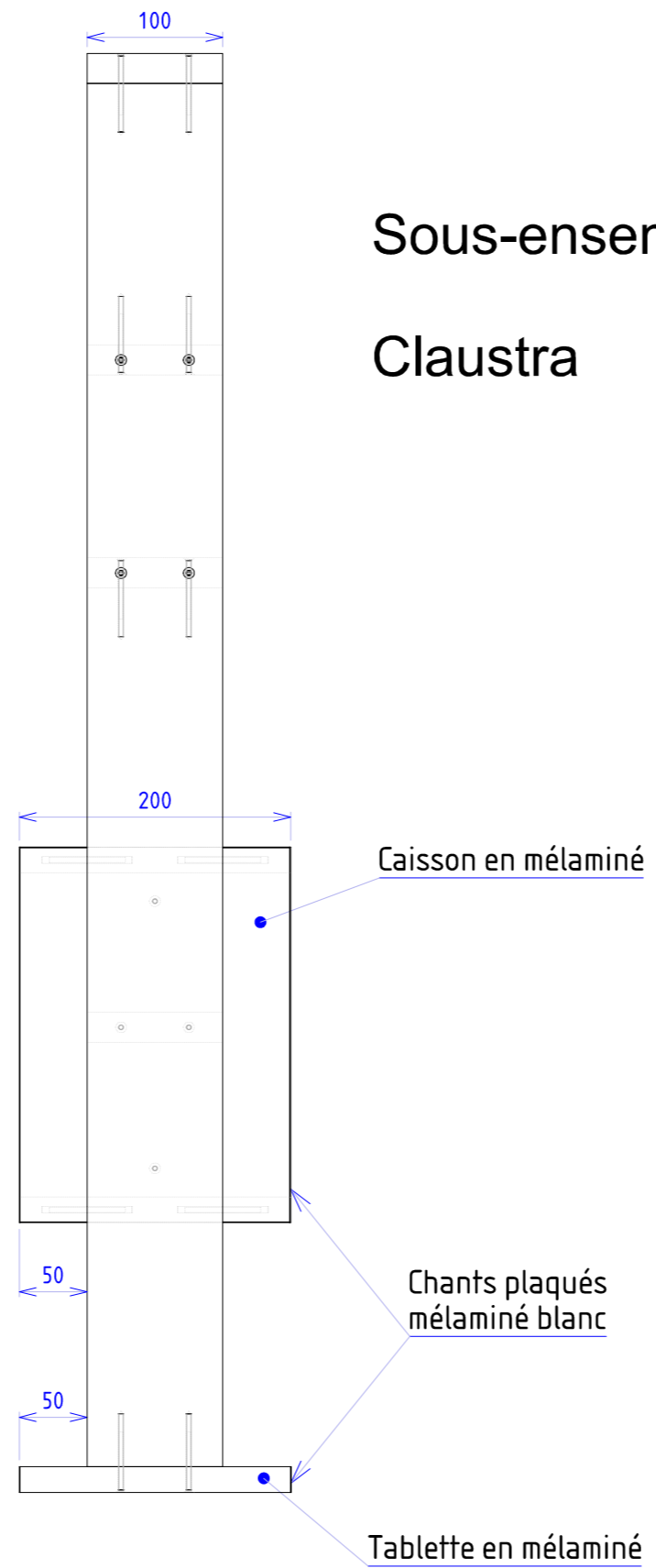
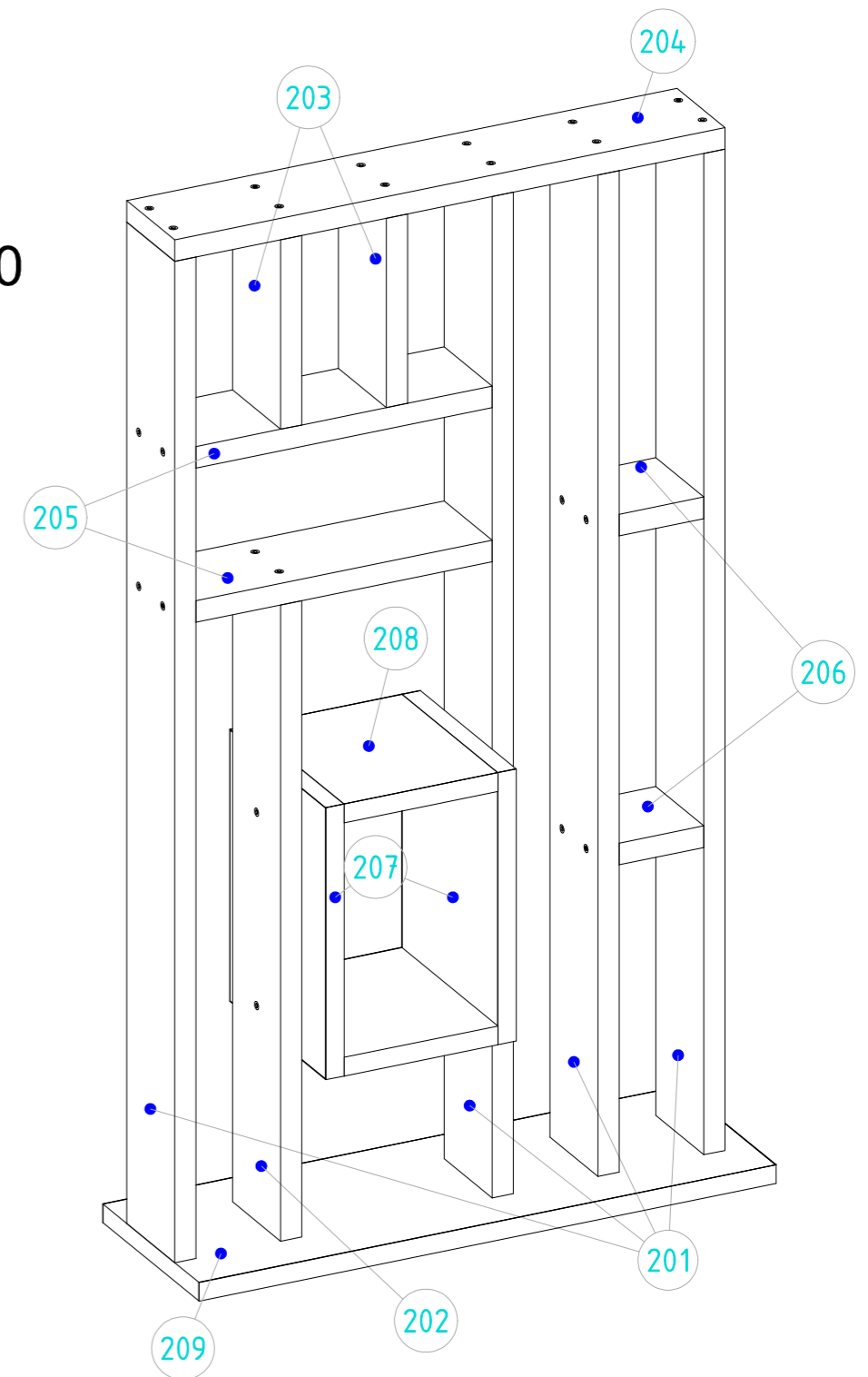
Représentation de la coupe avec le lambris

CAP Menuisier Installateur	Sujet Eduscol	Dossier Technique
EP2 : Mise en œuvre d'ouvrages sur chantier		DT 2/7

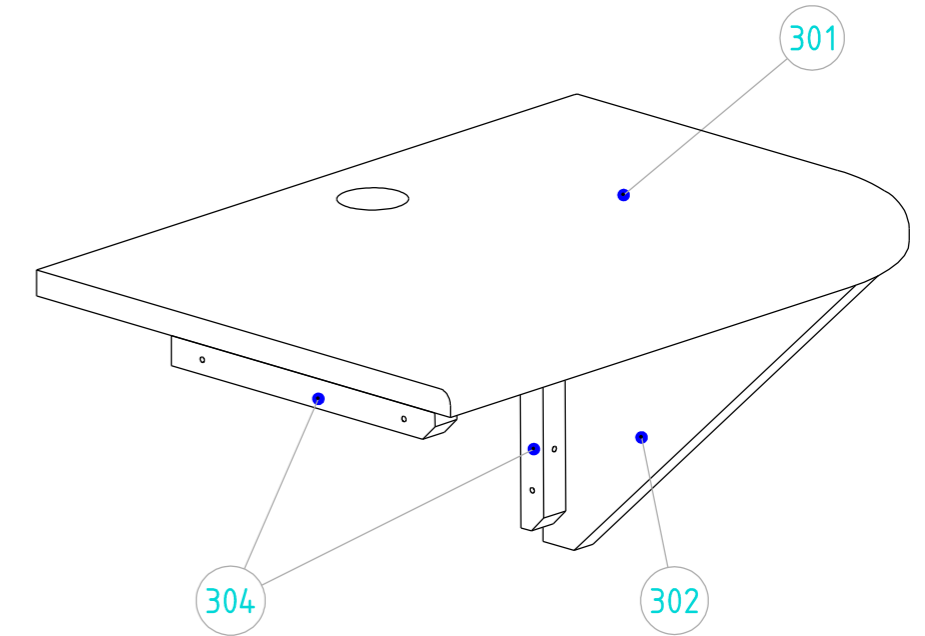
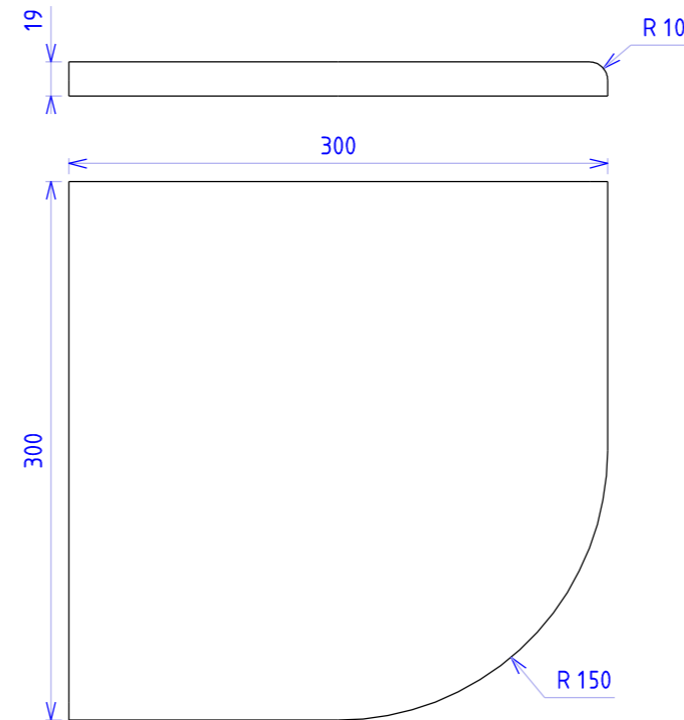
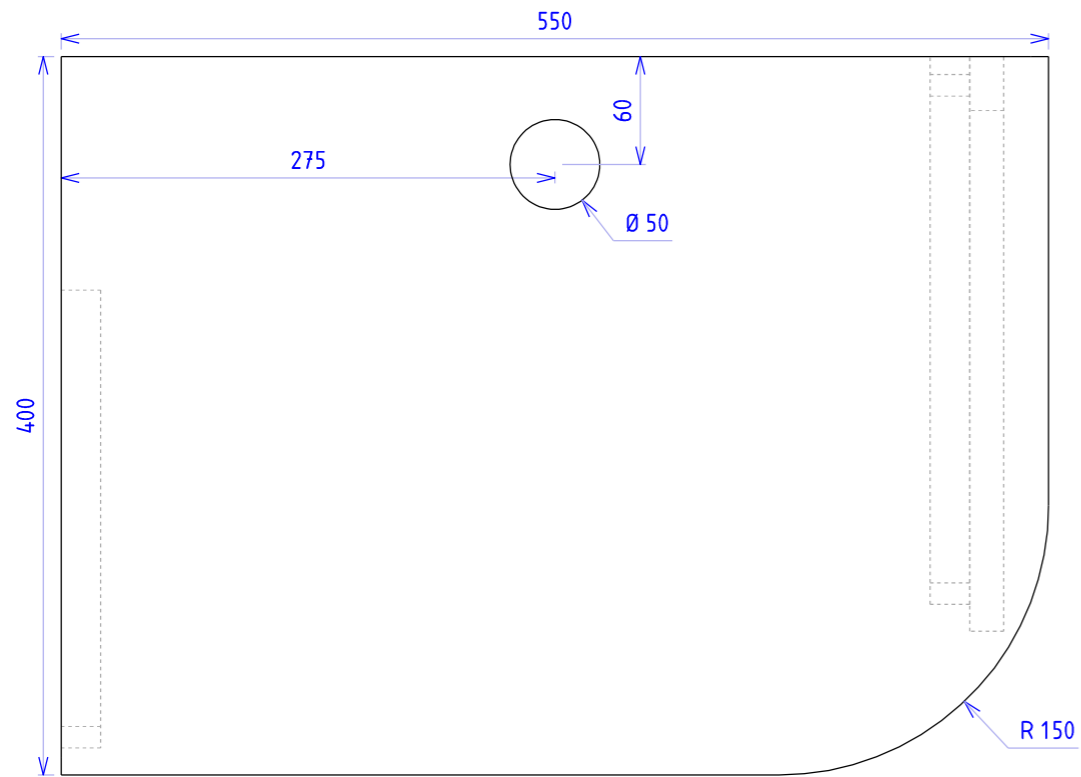
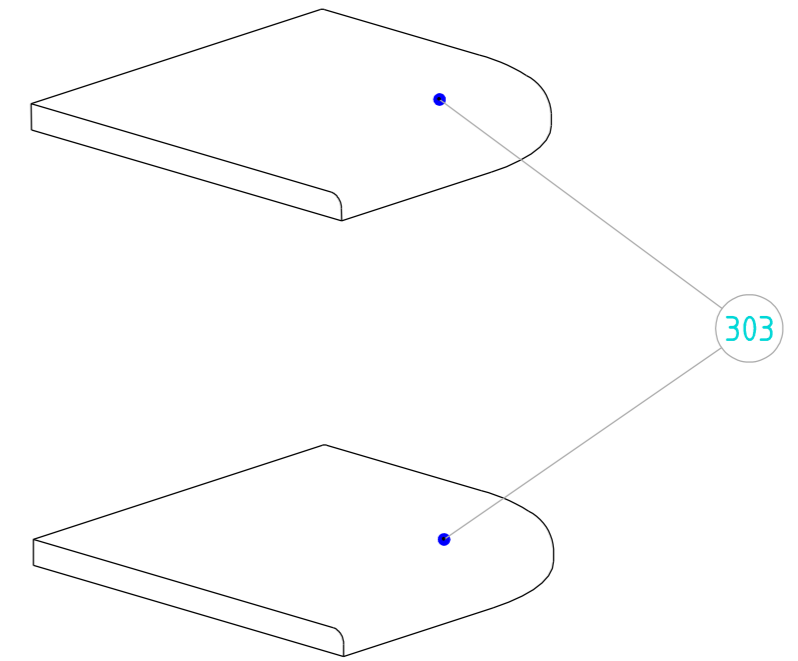
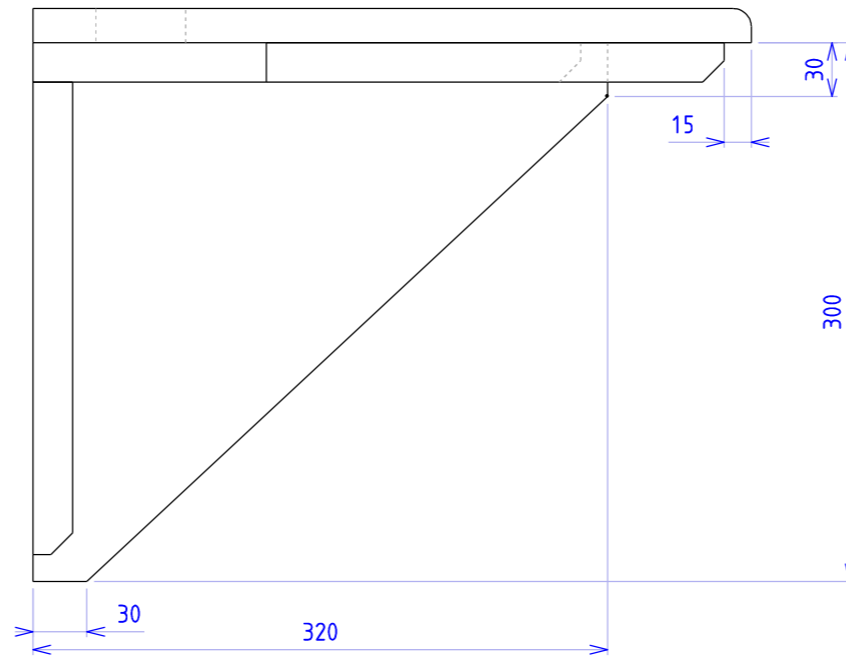
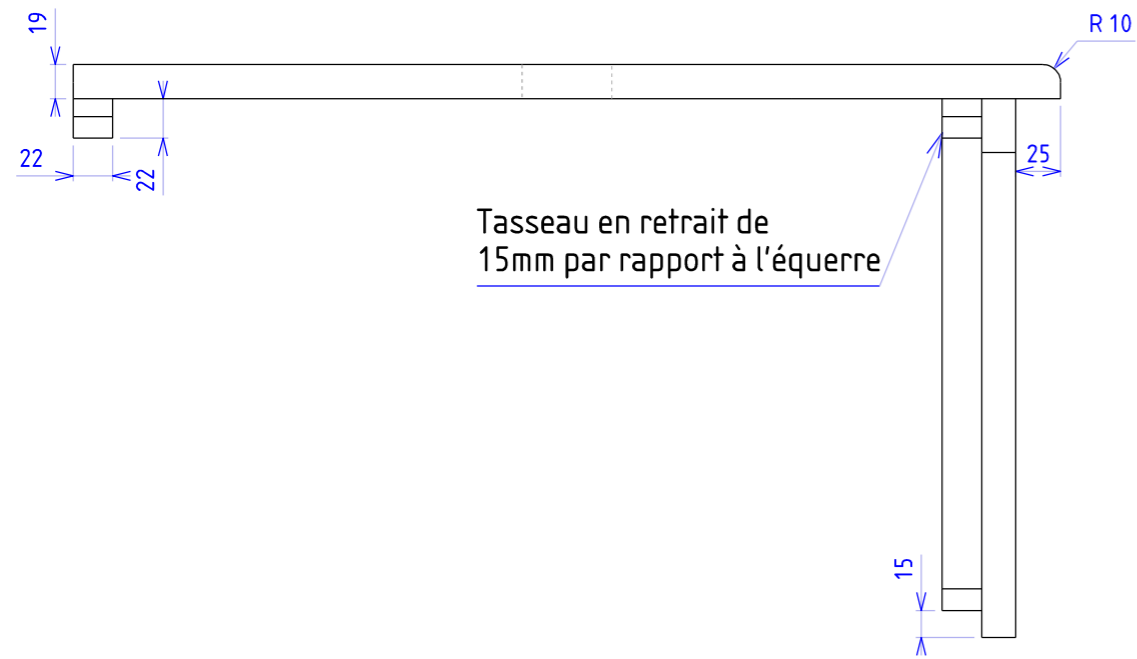


Sous-ensemble 200

Claustra

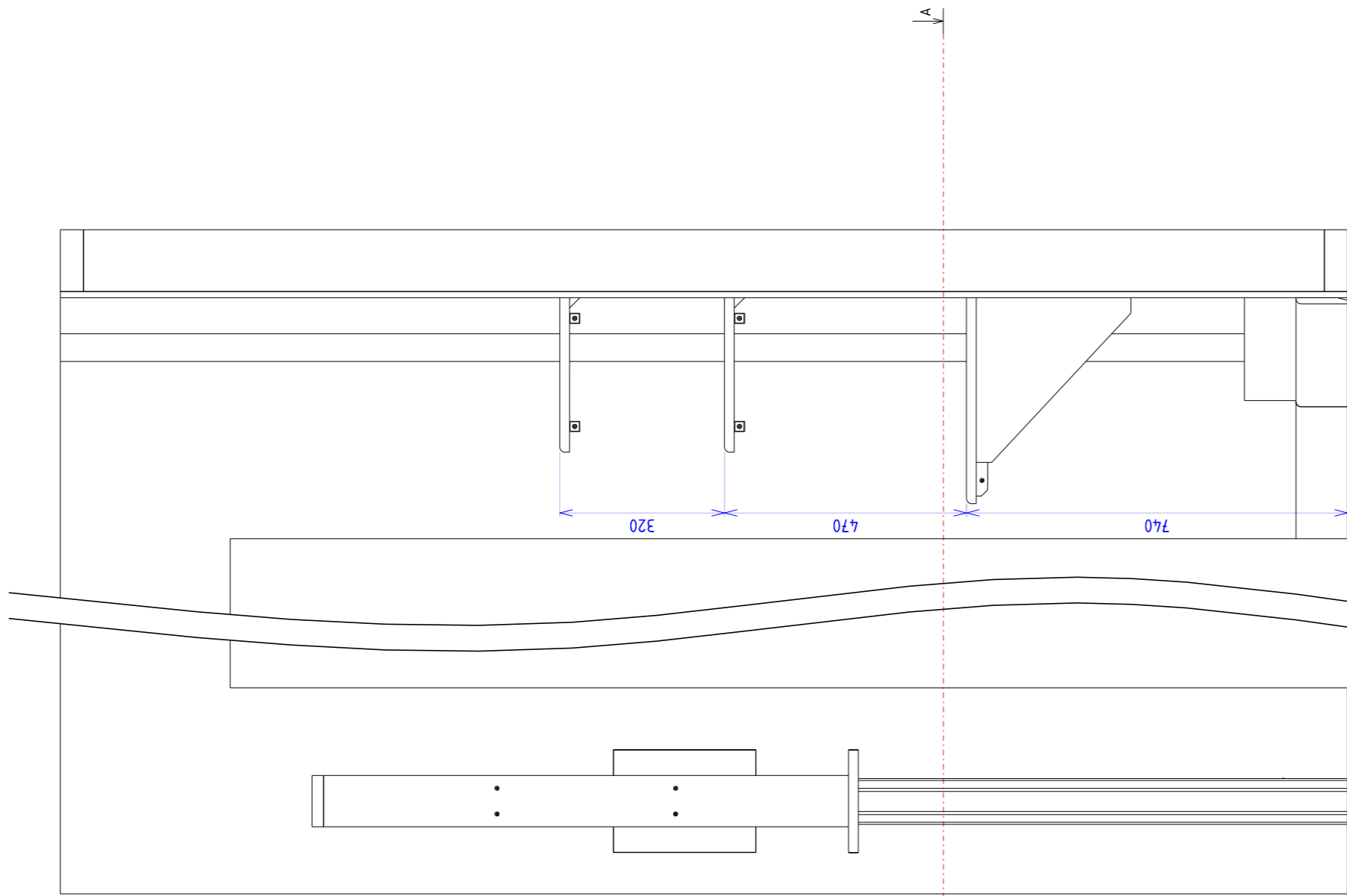
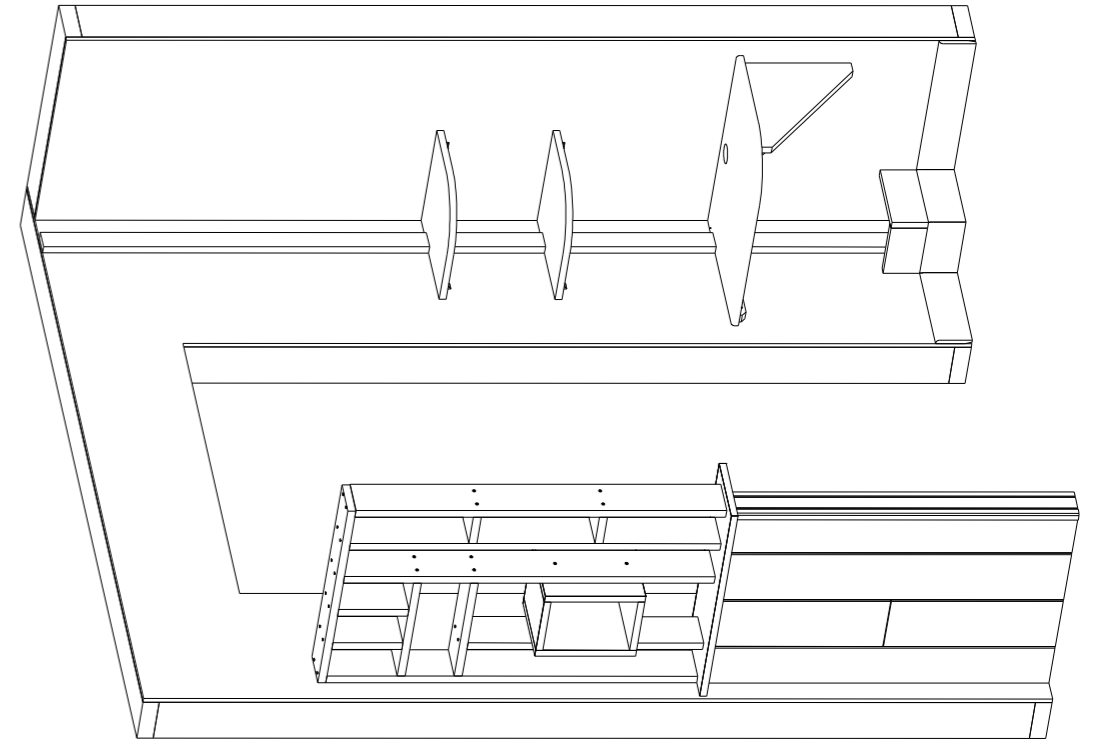


CAP Menuisier Installateur	Sujet Eduscol	Dossier Technique
EP2 : Mise en œuvre d'ouvrages sur chantier		DT 3/7



Sous-ensemble 300 Bureau et étagères

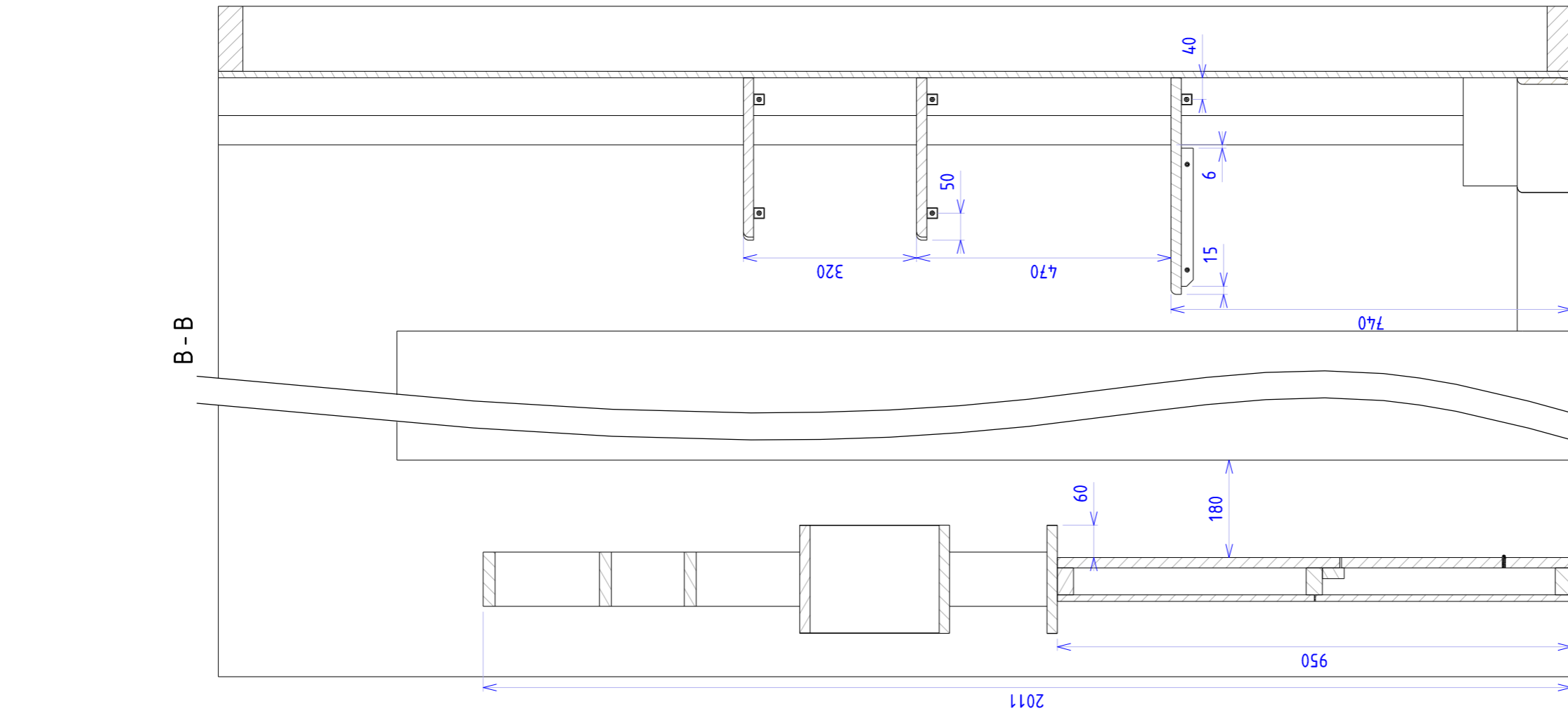
CAP Menuisier Installateur	Sujet Eduscol	Dossier Technique
EP2 : Mise en œuvre d'ouvrages sur chantier		DT 4/7



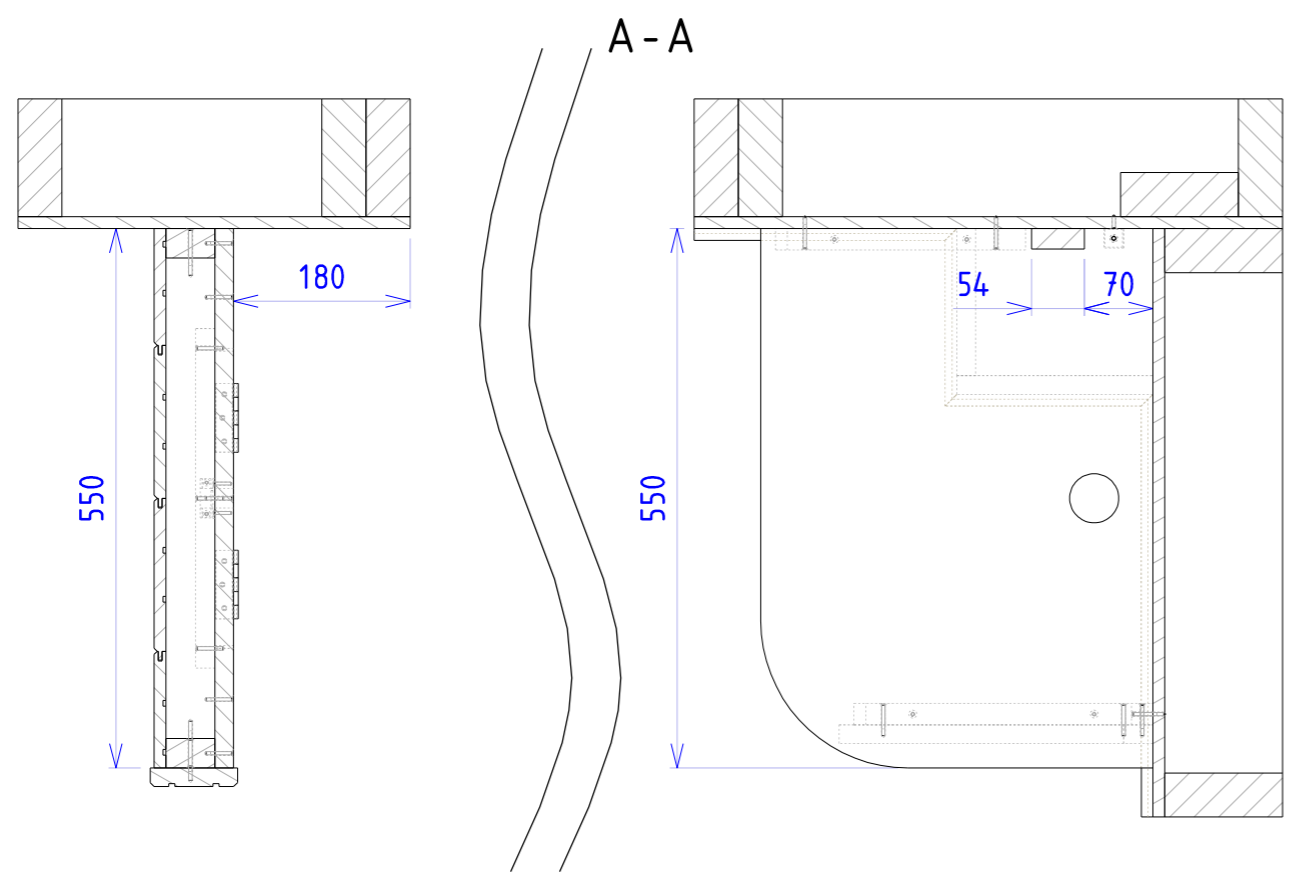
Afin de limiter l'encombrement de la vue, la largeur de la porte a été réduite.

Vue de l'ensemble mis en situation dans la cellule

CAP Menuisier Installateur	Sujet Eduscol	Dossier Technique
EP2 : Mise en œuvre d'ouvrages sur chantier		DT 5/7



Afin de limiter l'encombrement de la vue, la largeur de la porte a été réduite.

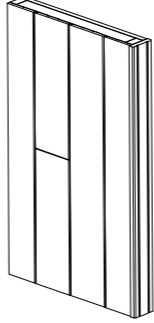
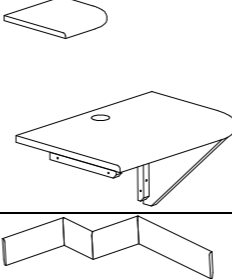


Afin de limiter l'encombrement de la vue, la largeur de la porte a été réduite.

Coupes de l'ensemble mis en situation dans la cellule

CAP Menuisier Installateur	Sujet Eduscol	Dossier Technique
EP2 : Mise en œuvre d'ouvrages sur chantier		DT 6/7

Proposition de feuille de débit de l'ensemble

S. Ensemble	Repère	Désignation	Nb.	Longueur	Largeur	Ep.	Matière	Observation	Visuel
Cloison	101	Montant	2	950	50	30	Épicéa	Section de bois fournis en sur longueur	
	102	Traverse	3	490	50	30	Épicéa		
	103	Support loqueteau aimant	1	346	40	20	Épicéa		
	104-105	Panneau (+ trappe)	1	950	550	19	Aggloméré	Trappe à découper	
	106	Nez de cloison	1	950	89	19	MDF	A profiler et à recouper	
	107	Lambris	1,5	2600	165	12	Pin	A ajuster et à recouper	
	Claustra	201	Montant claustra	4	1020	100	22	MDF	
202		Séparation gauche	1	648	100	22	MDF		
203		Séparation haute	2	193	100	22	MDF		
204		Traverse claustra	1	572	100	22	MDF		
205		Grandes étagère	2	308	100	22	MDF		
206		Petites étagère	2	88	100	22	MDF		
207		Côté caisson	2	276	199	19	Mélaminé	Chants à plaquer	
208		Dessus/Dessous caisson	2	199	160	19	Mélaminé		
209		Tablette	1	599,5	199	19	Mélaminé		
210		Chant plat	1	3786	19	0,5	Mélaminé	A recouper	
Coin Bureau	301	Plan de travail	1	550	400	19	MDF	A reformater	
	302	Renfort	1	320	300	19	MDF		
	303	Etagère	2	300	300	19	MDF		
	304	Tasseau	1	823	22	22	Épicéa	A recouper	
	305	Plinthe	1	1500	En fonction des disponibilités			A recouper	

Proposition de quincailleries

S. Ensemble	Nb.	Désignation
Cloison 100	2	Charnières laiton 6 trous
	1	Loqueteau magnétique à visser avec gâche - force 3 kg
	1	Vis à bois D3 L20
	3	Vis à bois D3.5 L20
	20	Vis à bois D4 L30
	4	Vis à bois D4.5 L45
	6	Vis à bois D4.5 L50
	15	Pointes tête homme
Claustra 200	8	Lamelles Hêtre
	4	Vis à bois D4 L35
	44	Vis à bois D4 L60
Fixation du claustra et de la cloison	9	Vis à bois D4 L30
Bureau et étagères 300	7	Equerres plastique
	14	Vis à bois D4 L20
	12	Vis à bois D4 L35
	15	Pointes tête homme

CAP Menuisier Installateur

EP2 : Mise en œuvre d'ouvrages sur chantier

Sujet Eduscol

Dossier
Technique

DT 7/7