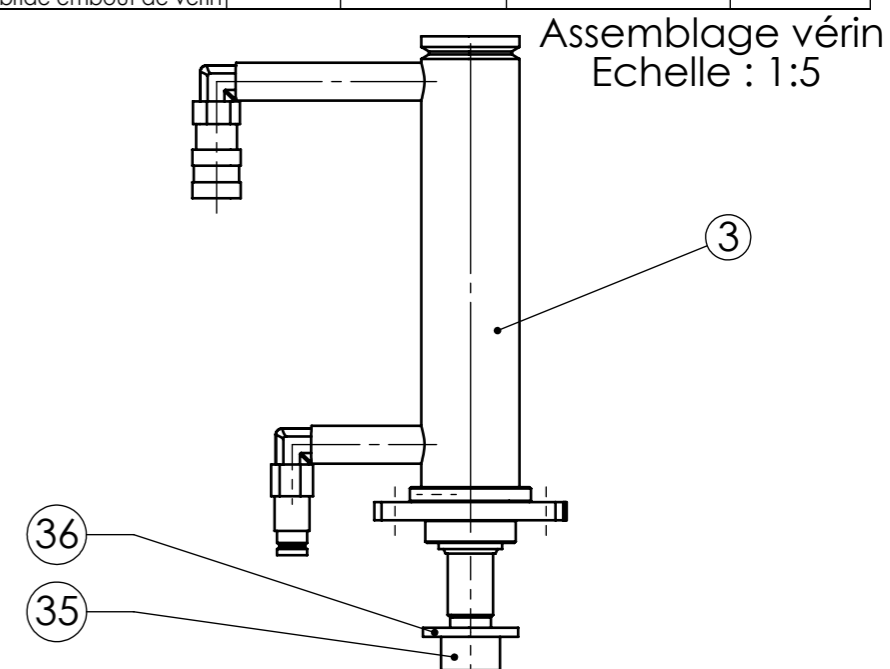
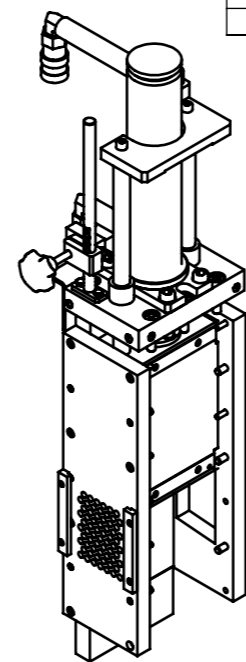


Rep	Qté	N° de pièce	Désignation	Référence	Matière	Traitement	Observation
1	1	EMOO0082	Embout de vérin				
2	1	EMOO0083	Tiroir				
3	1	EMOO0084	Assemblage vérin				
4	1	EMCO0028	Support de détecteur		A 60	Zingué	
5	1	EMCO0029	Support de détecteur		A 60	Zingué	
6	1	FMFO0197	Rail de guidage		40 CMD 8	Zinguage blanc	
7	2	FMFO0198	Guide supérieur		40 CMD 8	Zingué	
8	2	FMFO0199	Plat latéral		Z 35 CD 175		
9	1	FMFO0200	Plaque arrière		Z 160 CDV 12	Traitement sous vide	
10	1	FMFO0201	Plaque avant		Z 160 CDV 12	Traitement sous vide	
11	1	FMFO0202	Bloc de guidage		A60	Zingué blanc	
12	1	FMFO0203	Guide colonnes supérieur		Etiré	Zingué blanc	
13	1	FMFO0205	Support détection réglable		AU4G	Anodisation incolore	
14	2	FMFO0206	Support de détection		AU4G	Anodisation incolore	
15	2	FMFO0207	Glissière		AU4G	Anodisation incolore	
16	2	FMRO0114	Entretoise		Inox 304 L		
17	1	FMRO0119	Axe		A 60	Zingué blanc	
18	1	FMT00261	Capot droit		Polycarbonate		
19	1	FMT00260	Capot gauche		Polycarbonate		
20	1	FMT00267	Carter vérin hydraulique		Polycarbonate		
21	1	FMT00268	Plaque de fixation		Polycarbonate		
22	3	XCM A102	Interrupteur de position à galet	XCM-102 2			AEDO 0046
23	1	AMEO0178	Bouton étoile avec insert apparent				AMEO 0178
24	8	vis chc M4-12	Vis 6 pans creux				AMVO 0118
25	4	vis chc M4-16	Vis 6 pans creux				AMVO 0119
26	8	vis chc M6-20	Vis 6 pans creux				AMVO0010
27	18	vis chc M6-30	Vis 6 pans creux				AMVO 0088
28	2	vis chc M8-25	Vis 6 pans creux				AMVO0001
29	6	vis chc M10-40	Vis 6 pans creux				AMVO 0085
30	4	vis chc M12-30	Vis chc M12				AMVO 0205
31	4	vis H M6-16	Vis H				AMVO 0206
32	14	RLS M4 x 10	Vis tête bombé fendu (poëlier)				AMVO 0031
33	8	rondelle plate M6	Rondelle série moyenne				AMVO 0023
34	12	521-8x36	Goupille cylindrique taraudé	521-8x36			AMEO 0179
35	1	Bride	Bride embout de vérin				
36	1	FMRO011	couvercle bride embout de vérin				



Ind.	Date	Modification		Demandeur
A3	Matière:	Traitement et protection:	Auteur:	Date: 06/2013
Tol. gen.	<i>Ecolpap</i> Compacteur			Ets BEMA rue du Coulange 38470 VINAY
Ech: 1:8				Plan n° DTR9