

Nom :

Prénom :

Date :

CAP

Electrotechnique Energie et Equipements Communicants

Epreuve EP1

Réalisation

de tout ou partie d'un ouvrage électrique



TAPIS ROULANT

TACHES PROFESSIONNELLES :

TA1.1	Prendre connaissance du dossier relatif aux opérations à réaliser dans leur environnement
TA2.1	Organiser son poste de travail
TA2.2	Implanter, poser, installer les matériels électriques
TA2.3	câbler, raccorder les matériels électriques
TA2.4	Mener son activité de manière éco-responsable
TA5.1	Echanger sur le déroulement des opérations, expliquer le fonctionnement de l'installation

COMPETENCES DEVELOPPEES :

		😡	😬😡	😬	😊
C02	Organiser l'opération dans son contexte				
C03	Réaliser une installation de manière éco-responsable				
C05	Valider le fonctionnement de l'installation				
C08	Communiquer entre professionnels sur l'opération				

Sommaire

1. Mise en situation	page 3
<u>1.1. Usine de fabrication de chaussures</u>	page 3
<u>1.2. Le Tapis Roulant</u>	page 3
2. Dossier technique	page 4
<u>2.1. Le fonctionnement</u>	page 4
<u>2.2 Les différents mnémoniques (repères) utilisés</u>	page 4
<u>2.3. Les plaques signalétiques des deux moteurs</u>	page 4
<u>2.4. Implantation de la platine de câblage</u>	page 5
<u>2.5. Schéma de puissance</u>	page 6
<u>2.6. Schéma de commande</u>	page 7
<u>2.7. Schéma des borniers</u>	page 8
3. Travail demandé	page 9
<u>3.1. Préparation et Réalisation</u>	page 9
<u>3.2.2. Couplage et protection thermique des moteurs</u>	page 10
FICHE D’EVALUATION	page 11

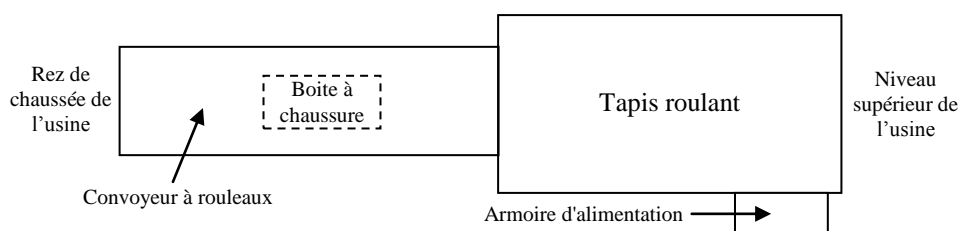
1. Mise en situation

1.1. Usine de fabrication de chaussures

Après la fabrication des chaussures, elles sont insérées dans une boîte en carton. Afin de faciliter la gestion de l'espace, toutes les boîtes à chaussures sont montées au niveau supérieur de l'usine. Le tapis roulant est le système qui réalisera cette opération.

1.2. Le tapis roulant

Le Tapis roulant est le système qui permet de monter les boîtes à chaussures au niveau supérieur de l'étage. Cela évitera de longue manipulation par les opérateurs.



Vous êtes l'électricien qui devra réaliser le câblage permettant de faire fonctionner le moteur asynchrone triphasé du tapis roulant.

2. Dossier technique

2.1. Le fonctionnement

- La mise en service du système se fera par l'appui sur le bouton poussoir S2 (mise en service). L'arrêt du système se fera par l'appui sur le bouton poussoir S1 (mise hors service).
- Lorsqu'un colis arrive, il est détecté par un capteur mécanique (C1). Cela entraîne la mise en rotation des bandes du tapis qui permettent de faire monter le colis. Les bandes s'arrêtent toutes seules 30 secondes plus tard (temps nécessaire pour faire monter un colis).
- L'appui sur l'arrêt d'urgence (AU) arrêtera le système.
- Le voyant H1 (balise lumineuse blanche) signalera la présence de la tension.
- Le voyant H2 (balise lumineuse rouge) signalera le fonctionnement du système.

2.2. Les différents mnémoniques (repères) utilisés

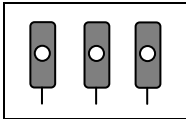
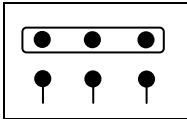
Signalisation sur le système :

- H1 : Présence de la tension
- H2 : Le système fonctionne

Boutons / capteurs :

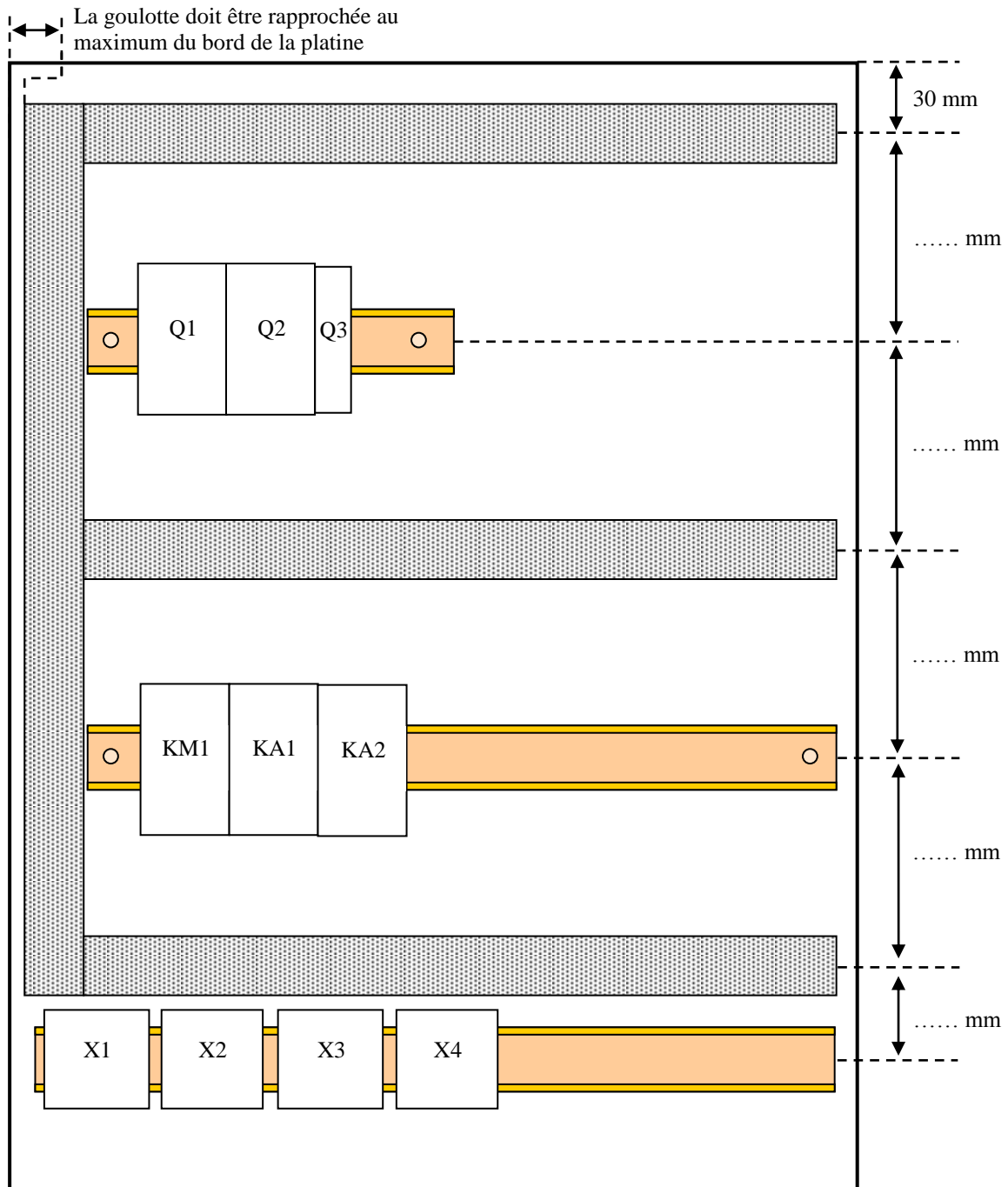
- AU : Arrêt d'urgence
- S1 : Mise hors service
- S2 : Mise en service
- C1 : Capteur mécanique, détection d'un colis

2.3. La plaque signalétique du moteur

Type	BN63B4	IP	55		
kW	0,18	Hz	50	tr/min	1380
V	230V/400V	cos φ	0,68		
V	230		V	400	
A	1,23	Δ	A	0,71	Y

2.4. Implantation de la platine de câblage

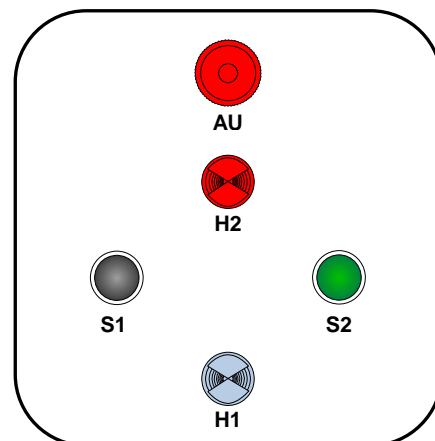
Implantation de l'appareillage sur votre platine de câblage :



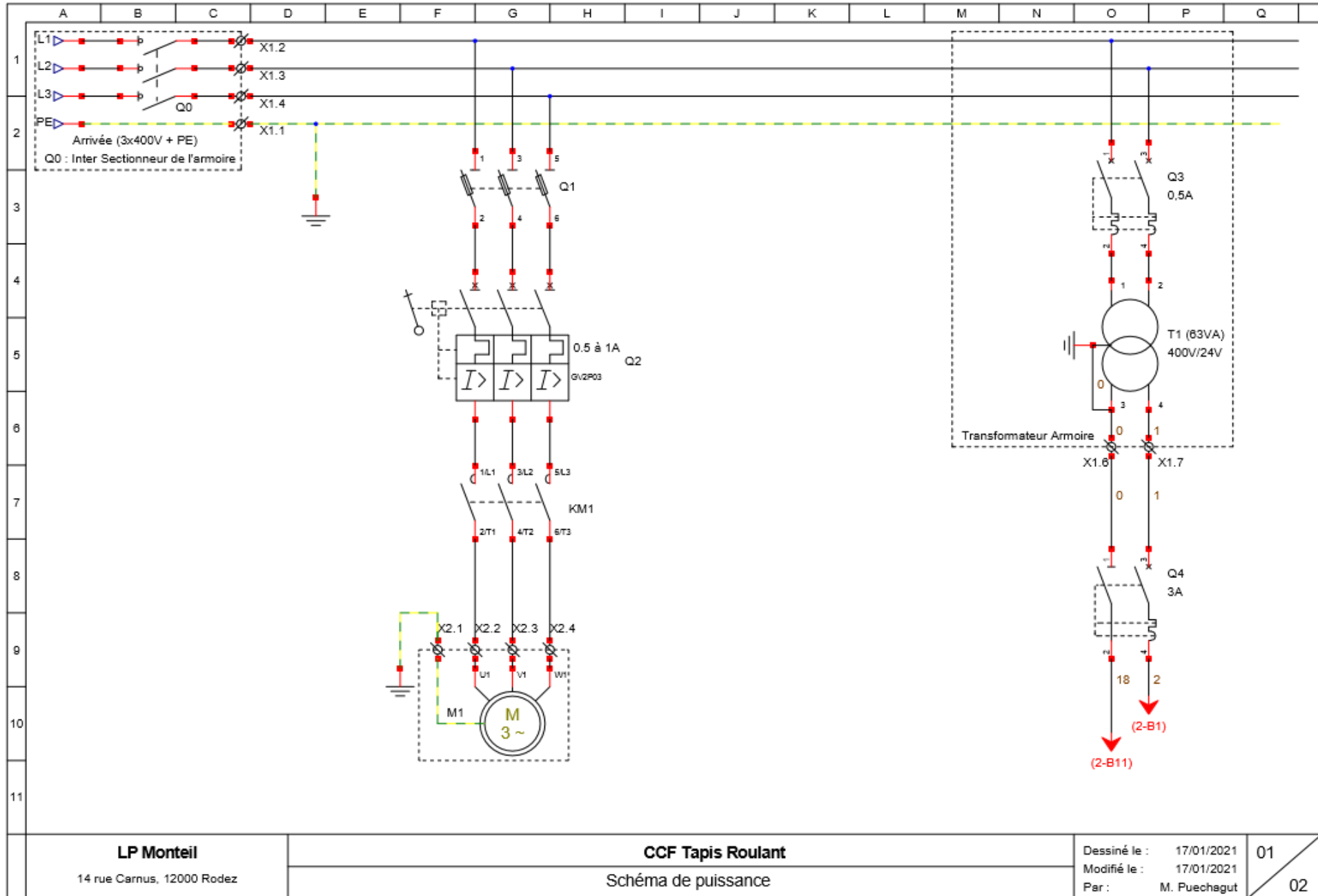
Liste de l'appareillage à implanter :

Repère	Désignation
Q1	Sectionneur porte fusibles
Q2	Disjoncteur moteur
Q3	Disjoncteur Uni+N
KM1	Contacteur de puissance
KA1	Contacteur auxiliaire
KA2	Bloc de contact temporisé au repos
X1 à X4	Bloc de jonction (bornier individuel)

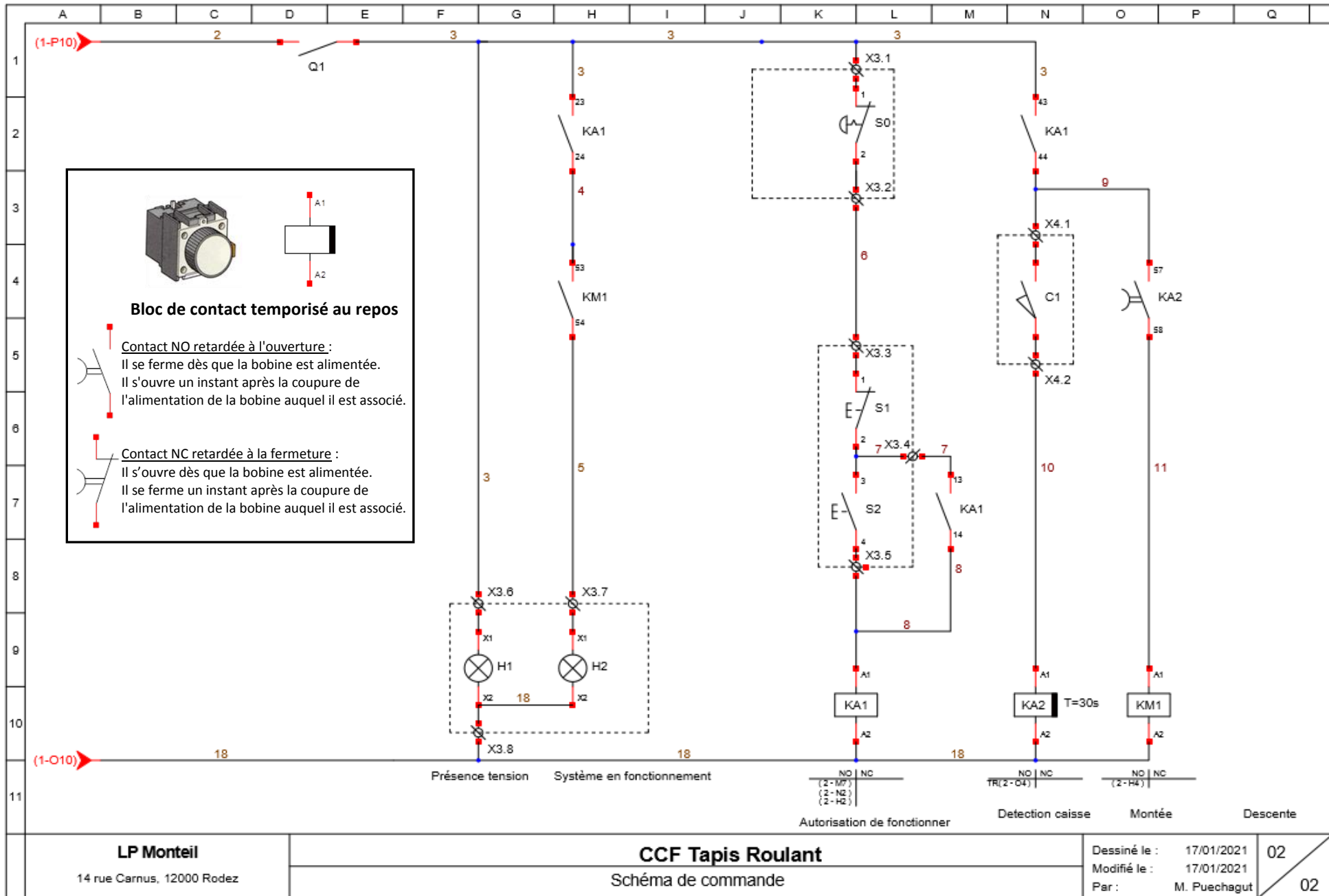
Face avant de l'armoire :



2.5. Schéma de puissance



2.6. Schéma de commande



LP Monteil

14 rue Carnus, 12000 Rodez

CCF Tapis Roulant

Schéma de commande

Dessiné le : 17/01/2021

Modifié le : 17/01/2021

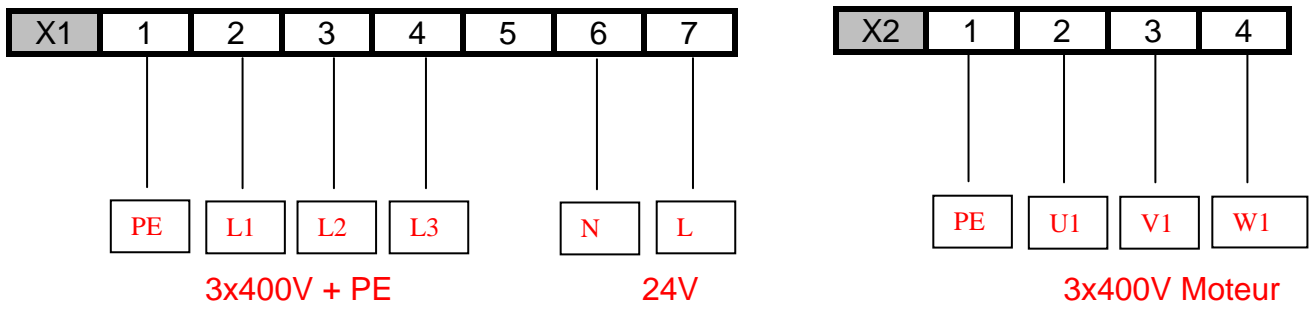
Par : M. Puechagut

02

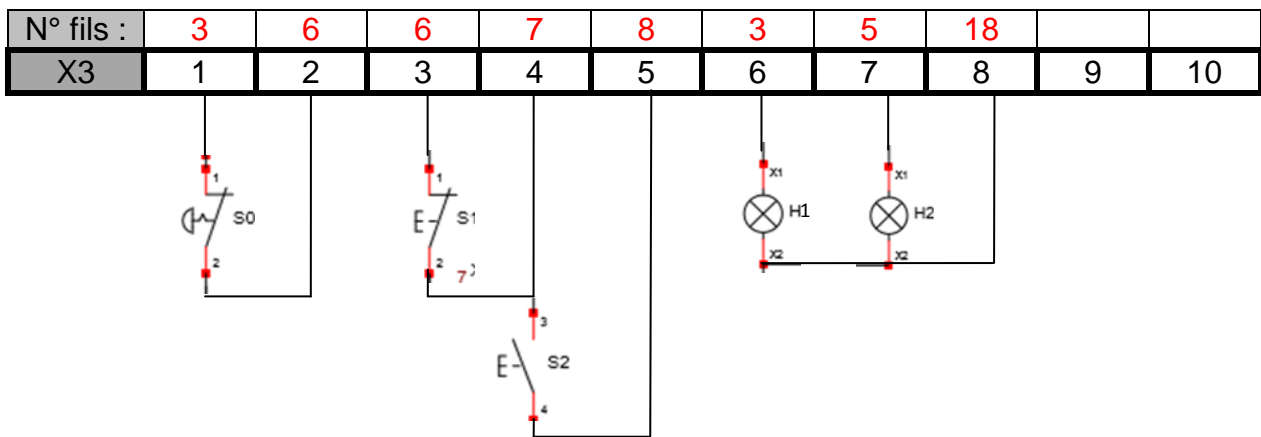
02

2.7. Schéma des borniers

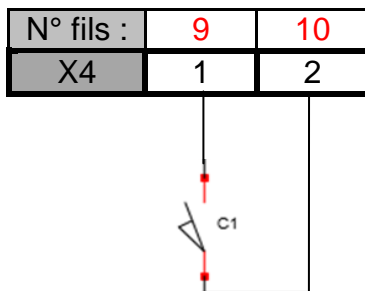
Compléter le schéma des borniers de puissance X1 et X2 (partie opérative).



Compléter le schéma du bornier de commande X5 (partie opérative).



Compléter le schéma du bornier de commande X4 (partie opérative).



3. Travail demandé

3.1. Préparation et Réalisation

Après avoir lu le tableau ci-dessous, **effectuer** les opérations suivantes.

CONDITIONS DE REALISATION	TACHES à REALISER ETRE CAPABLE DE	CRITERES D'EVALUATION
IPS et EPI	Respecter les Instructions Permanentes de Sécurité (IPS). Utiliser les Equipements de Protection Individuelle (EPI) à bon escient.	Instructions permanentes de sécurité respectées. Equipements de Protection Individuelle (EPI) utilisés à bon escient.

ORGANISATION - PREPARATION - REALISATION			
1	Le dossier technique.	Compléter les schémas des borniers.	Les représentations sont conformes (juste et propre).
2	Le dossier technique.	Effectuer le repérage équipotentiel du schéma de commande (à partir du secondaire du transformateur).	Le repérage équipotentiel sur les différents schémas est correctement effectué.
3	Armoire électrique, Plan de travail, matériel de nettoyage.	Organiser son poste de travail.	Poste de travail organisé et site nettoyé.
4	L'appareillage électrique. L'implantation du matériel. Repères de l'appareillage.	Planter et repérer le matériel électrique sur la platine de câblage.	Implantation des constituants conforme au schéma. Repérage de l'appareillage de l'armoire effectué.
5	Les différents conducteurs. Les schémas de câblage. Repères des conducteurs.	Réaliser le câblage de l'armoire. LES PARTIES ENCADREES NE SONT PAS A CABLER Repérer tous les conducteurs des circuits de commandes.	Qualité des raccordements (tenue mécanique, âme non visible et non abîmée, ...). Sections, couleurs et longueurs des conducteurs respectées. Repérage des conducteurs effectué.

Attention DANGER :

Avant de passer à l'étape 6, il faut s'assurer que l'interrupteur sectionneur Q0 est ouvert et condamné (pose d'un cadenas).

Demander à l'enseignant afin qu'il le vérifie.

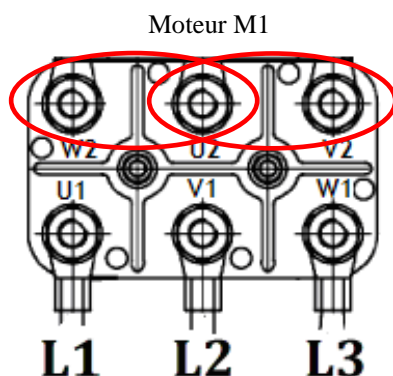
6	La partie opérative.	Raccorder la platine à la partie opérative (sauf les moteurs ou ils seront découplés).	Raccordement de la partie opérative aux borniers correctement effectué.
---	----------------------	-----------------------------------------------------------------------------------------------	-------------------------------------------------------------------------

3.2. Couplage et protection thermique du moteur

Compléter le tableau ci-dessous :

Moteurs	Tensions réseau	Tensions moteurs (plaque signalétique)	Couplage choisi
M1	Tension composée :400 V.....	Tension étoile :400 V..... Tension triangle :230 V	Dénomination :Etoile..... Symbole :Y.....

Représenter les barrettes de couplage sur les plaques à bornes ci-dessous :



Faire vérifier par l'examineur les couplages déterminés, puis procéder à leur réalisation sur les moteurs mis à votre disposition pour cet effet.

▪ Réglage de la protection thermique.

Relever sur la plaque signalétique du MAS, le courant qu'il absorbe.

Compléter le tableau suivant.

	Courant nominal du MAS	Plage de réglage	Valeur de réglage
Moteur M1	...0,71 A...0,5 A à 1A.....0,71 A.....

Procéder au réglage des protections thermique.

- Après avoir fermé Q0, Q1 et Q3 procéder aux essais fonctionnels du système.

- Expliquer à l'examineur toutes vos actions qui permettent de vérifier la conformité du système.

Conformité du fonctionnement : OUI NON

FICHE D'ÉVALUATION

ACTIVITES & TACHES à REALISER ETRE CAPABLE DE	CRITERES D'EVALUATION	EVALUATION			
		TS	S	I	TI
Respecter les Instructions Permanentes de Sécurité (IPS). Utiliser les Equipements de Protection Individuelle (EPI) à bon escient.	Instructions permanentes de sécurité respectées. Equipements de Protection Individuelle (EPI) utilisés à bon escient.	4	3 1 erreur	1 2 erreurs	0

T1 : PREPARATION – T2 : REALISATION

T1.2	Rechercher et expliquer les informations relatives aux opérations et aux conditions d'exécution.	Les schémas des borniers sont correctement complétés. Symboles conformes et propres.	5	3 1 erreur	1 2 erreurs	0
T2.1	Organiser le poste de travail.	Poste de travail organisé et site nettoyé.	3	/	/	0
T2.2	Planter, poser, installer les matériels électriques.	Côtes respectées. Coupes perpendiculaires et ébavurées. Niveau des supports satisfaisant. Tenue mécanique satisfaisante. Mise en forme du toron satisfaisante.	8	6 1 erreur	2 2 erreurs	0
		Perçage propre et conforme aux consignes.	3	/	/	0
		Implantation des constituants conforme au schéma.	2	/	/	0
T2.3	Raccorder électriquement les différents matériels.	Qualité des raccordements (tenue mécanique, âme non visible et non abîmée, ...). Sections, couleurs et longueurs des conducteurs respectées.	14	10 1 erreurs	5 2 erreurs	0
		Repérage des conducteurs effectués. Le repérage équipotentiel sur les différents schémas est correctement effectué.	7	4 1 erreur	2 2 erreurs	0
		Raccordement de la partie opérative aux borniers correctement effectué.	3	2 1 erreur	1 2 erreurs	0
T2.6	Mener son activité de manière éco-responsable.	Le tri sélectif est correctement réalisé.	2	/	/	0

A3 : MISE EN SERVICE – A5 : COMMUNIQUER

T3.1	Réaliser les vérifications, les réglages, les paramétrages, les essais nécessaires à la mise en service.	Détermination du couplage à effectuer du MAS correct. Valeur de réglage du thermique correctement choisi.	3	2 1 erreur	/	0
		Réglage du thermique correct. Couplage du moteur correctement réalisés.	6	4 1 erreur	2 2 erreurs	0
		Contrôles hors tension correctement réalisés.	6	4 1 erreur	2 2 erreurs	0
		Procédure de mise sous tension correctement réalisée.	4	3 1 erreur	1 2 erreurs	0
		Essais fonctionnels correctement réalisés.	20	14 1 erreur	7 2 erreurs	0
		Fiches de mise en service correctement renseignées et résultats valides.	4	3 1 erreur	1 2 erreurs	0
T3.2	Participer à la réception technique et aux levées de réserves de l'installation.	Manipuler correctement les pupitres de commande et valider le fonctionnement manuel et/ou automatique.	3	2 1 erreur	1 2 erreurs	0
T5.2	Echanger sur le déroulement des opérations, Expliquer le fonctionnement de l'installation à l'interne et à l'externe	Explications du fonctionnement.	3	2 1 erreur	1 2 erreurs	0

Axe de progressions :	Total : / 89
.....	
.....	
.....	Note : / 20