

6

5

4

3

2

1

D

D

C

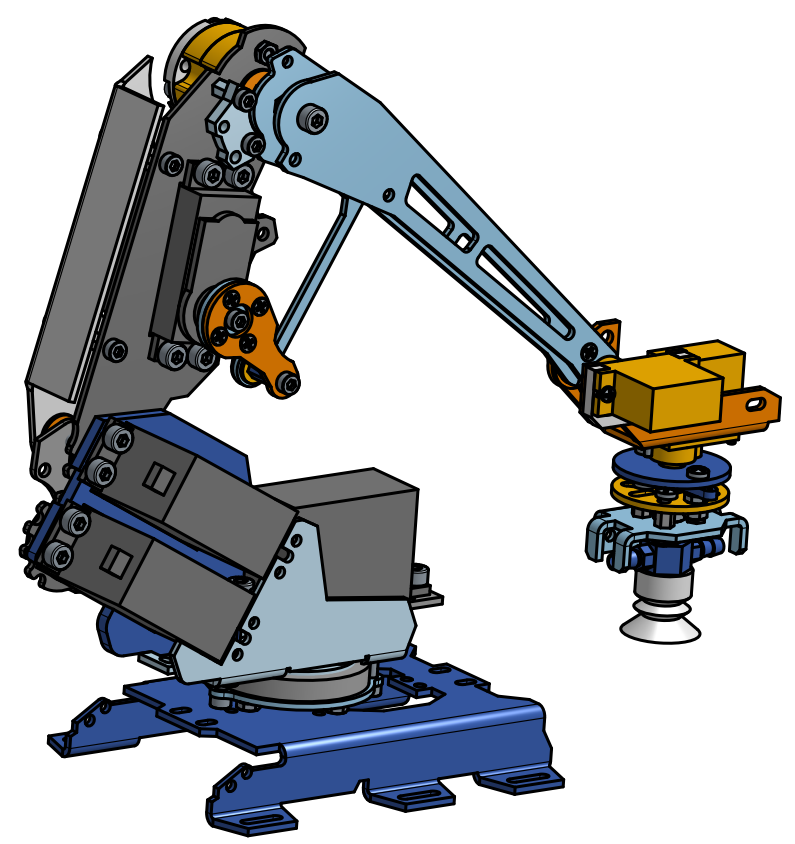
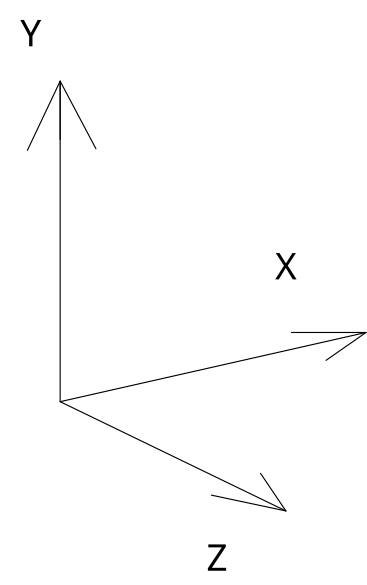
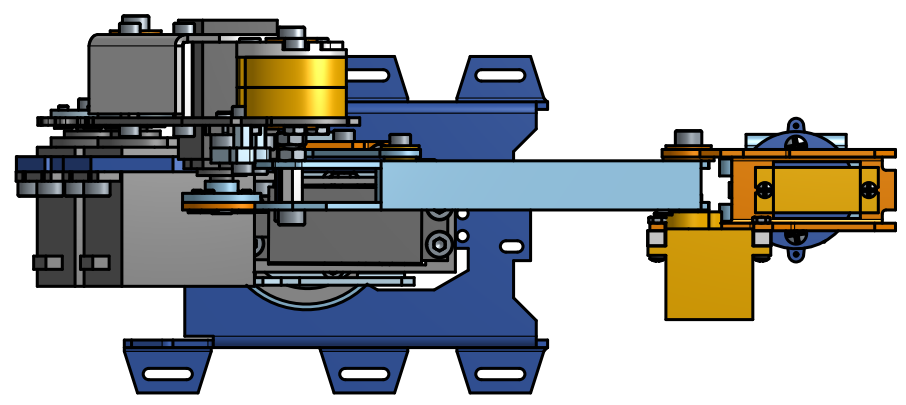
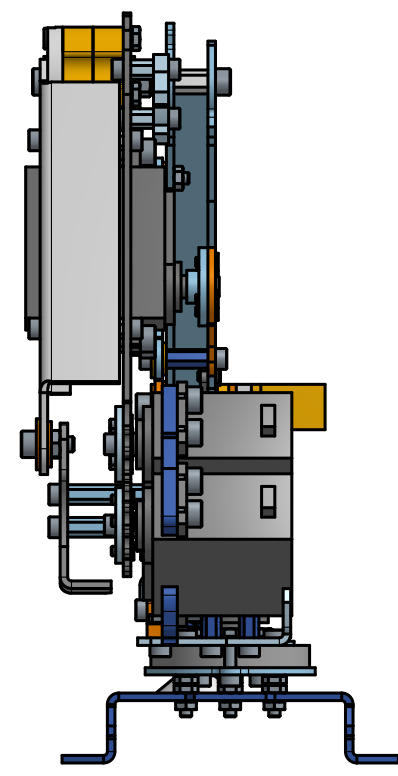
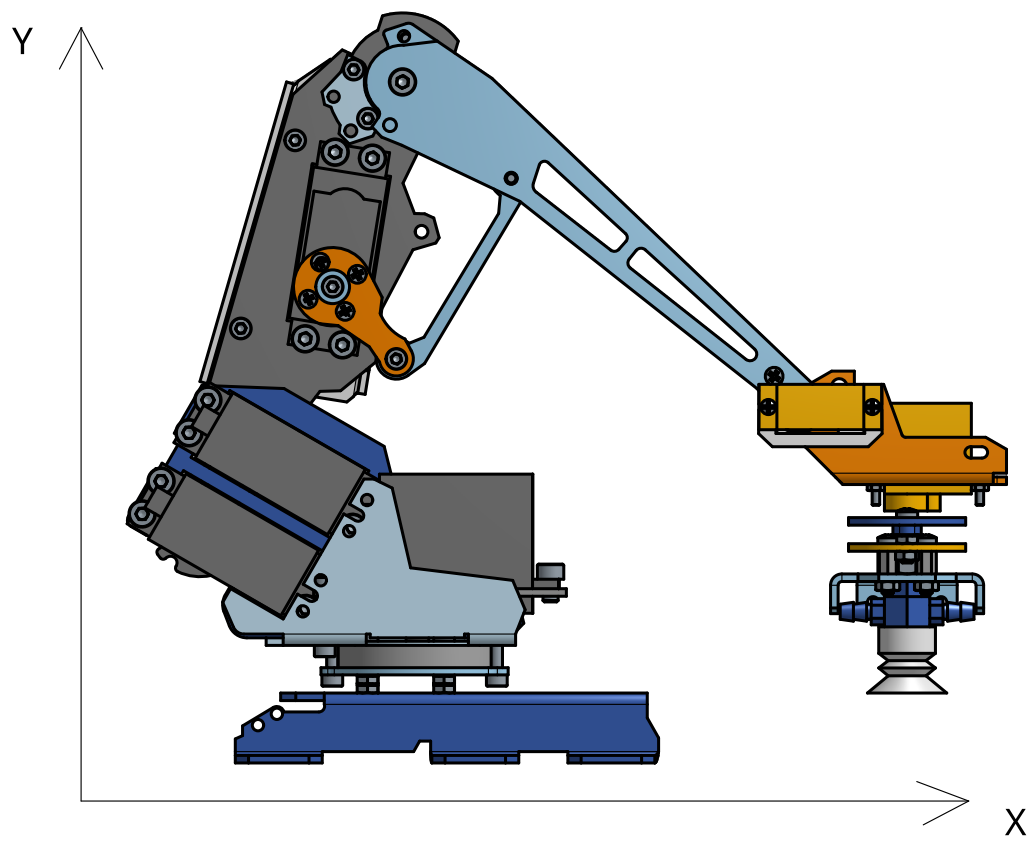
C

B

B

A

A



	NAME	SIGNATURE	DATE	TITRE	
DESSINE PAR	DUCHEMIN STÉPHANE		2022-06-27	Bras robot 5 axes	
	MATERIAUX		FORMAT	REFERENCE	REV.
			A3	Bras Robot	
	ECHELLE			FEUILLE	1 / 2

6

5

4

3

2

1

6

5

4

3

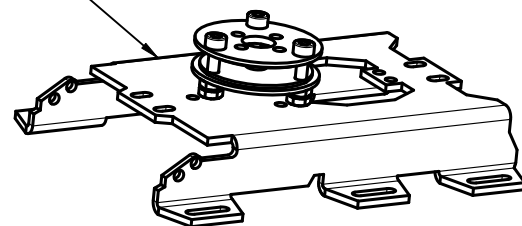
2

1

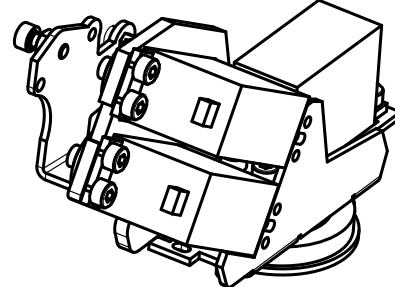
D

D

SE1



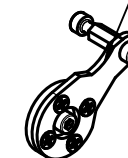
SE2



SE3



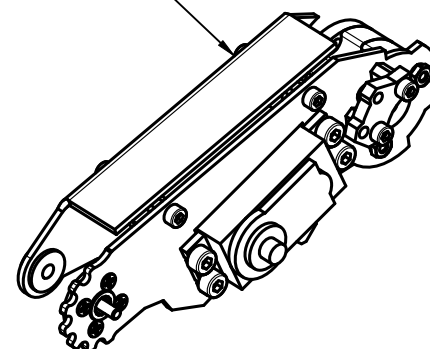
SE5



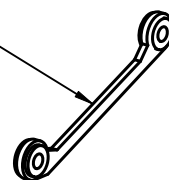
C

C

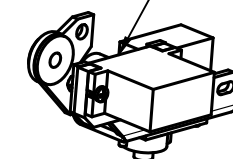
SE4



SE6



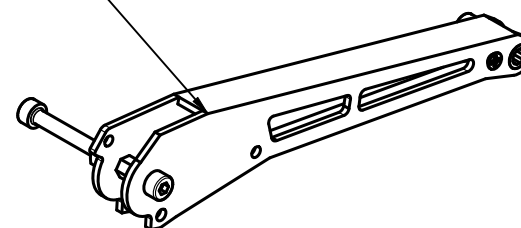
SE8



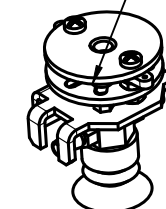
B

B

SE7



SE9



A

A

9	1	SE9-Doigt
8	1	SE8-Poignet
7	1	SE7-Avant bras
6	1	SE6-Biellette
5	1	SE5-Entraineur bielle
4	1	SE4-Bras
3	1	SE3-Entraineur bras
2	1	SE2-Support
1	1	SE1-Bâti

N° élément

Quantité

Nom

DWG NO.

Sous-Ensembles

SIZE

A3

SCALE

1:2

SHEET

2 of 2

REV.

6

5

4

3

2

1