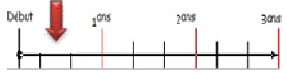
 Région académique HAUTS-DE-FRANCE	ANALYSER LES SYSTEMES MIS EN ŒUVRE ET LES INFORMATIONS TECHNIQUES		DUREE 1H30
	DATE :	BAC PROFESSIONNEL RÉPARATION DES CARROSSERIES	
Nom	IDENTIFIER LES DIFFERENTS ELEMENTS COMPOSANT LE VEHICULE.		Centre intérêt CI3
Prénom			Compétences C2.1 C2.2
<u>DESCRIPTION :</u> L'élève doit identifier les noms et dans certains cas, les fonctions des éléments constitutifs d'un véhicule. Cette activité permet de découvrir le vocabulaire technique lié à l'automobile : <ul style="list-style-type: none"> - Structure de la carrosserie - Freinage - Train avant - Dimension - Transmission - Train arrière 			

RECHERCHE DE VOCABULAIRE, REFERENCES ET ANALYSE



Auto-évaluation de l'élève (à compléter après l'activité)

Je maîtrise	Je connais bien	Je suis un peu en difficulté	Je ne connais pas
-------------	-----------------	------------------------------	-------------------

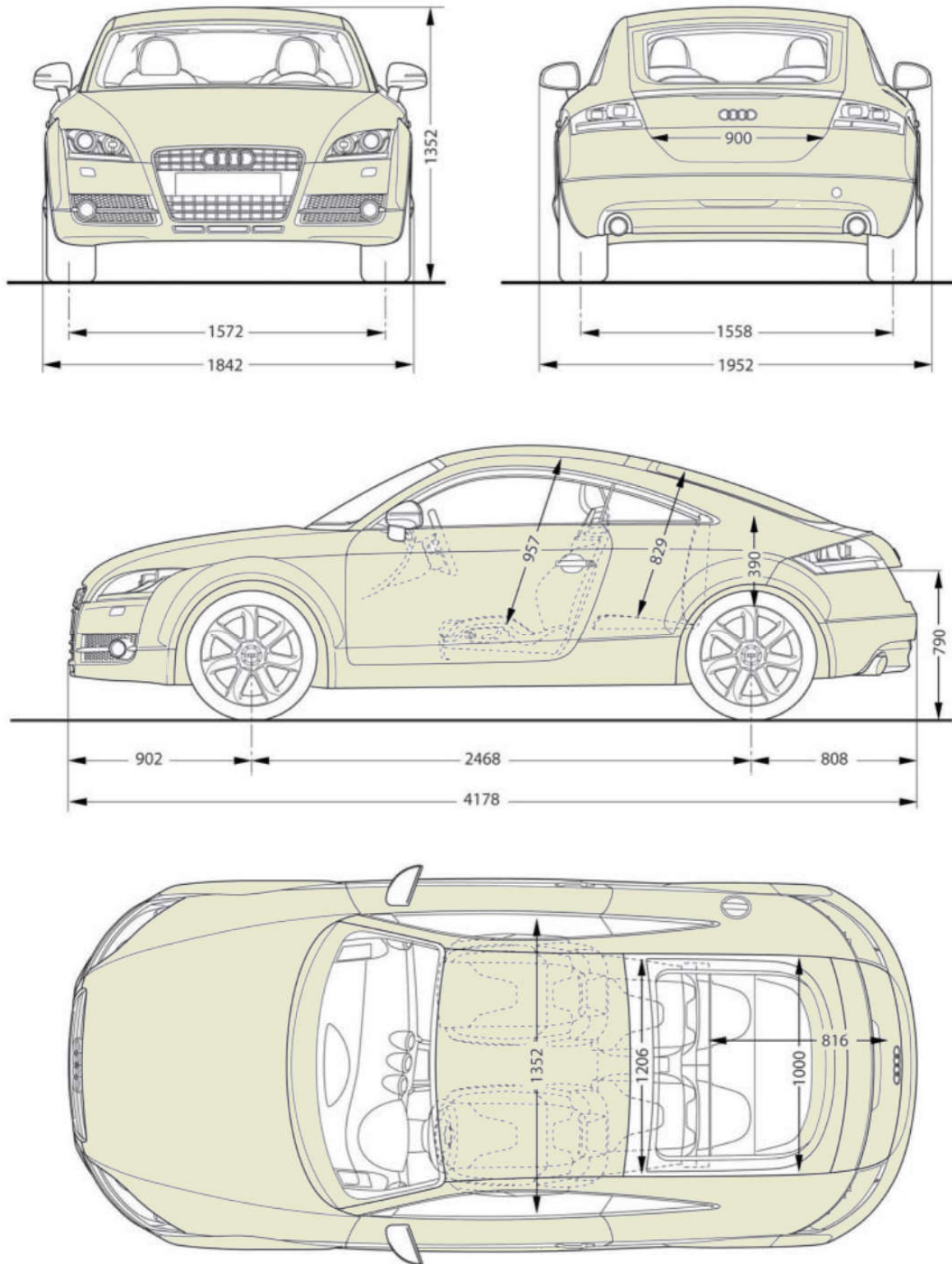
Je maîtrise	Je connais bien	Je suis un peu en difficulté	Je ne connais pas
-------------	-----------------	------------------------------	-------------------

Je maîtrise	Je connais bien	Je suis un peu en difficulté	Je ne connais pas
-------------	-----------------	------------------------------	-------------------

Je maîtrise	Je connais bien	Je suis un peu en difficulté	Je ne connais pas
-------------	-----------------	------------------------------	-------------------

ACTIVITE 1:

Identifier les différentes dimensions de l'Audi TT.



Poids à vide en kg	1450
Poids total autorisé en kg	1830
Volume du coffre à bagages / sièges rabattus en l	290/700
Contenu du réservoir en l	60
Coefficient de traînée c_x	0,32

Longueur		Voie avant	
Largeur		Voie arrière	
Hauteur			

ACTIVITE 2:

Identifier les différents noms des éléments du train avant ainsi que leurs fonctions.

fonction:

fonction:

fonction:

fonction:

fonction:

fonction:

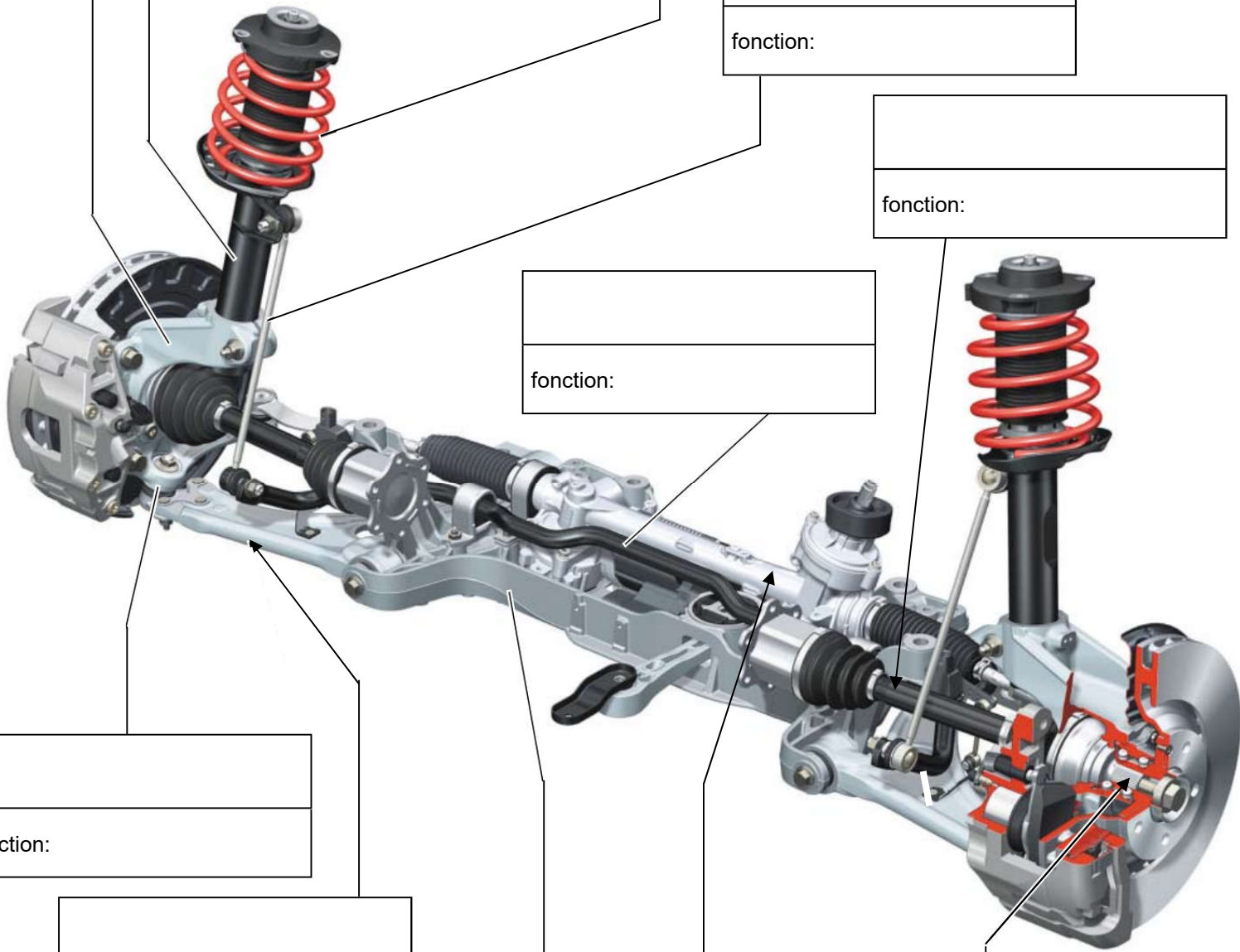
fonction:

fonction:

fonction:

fonction:

fonction:



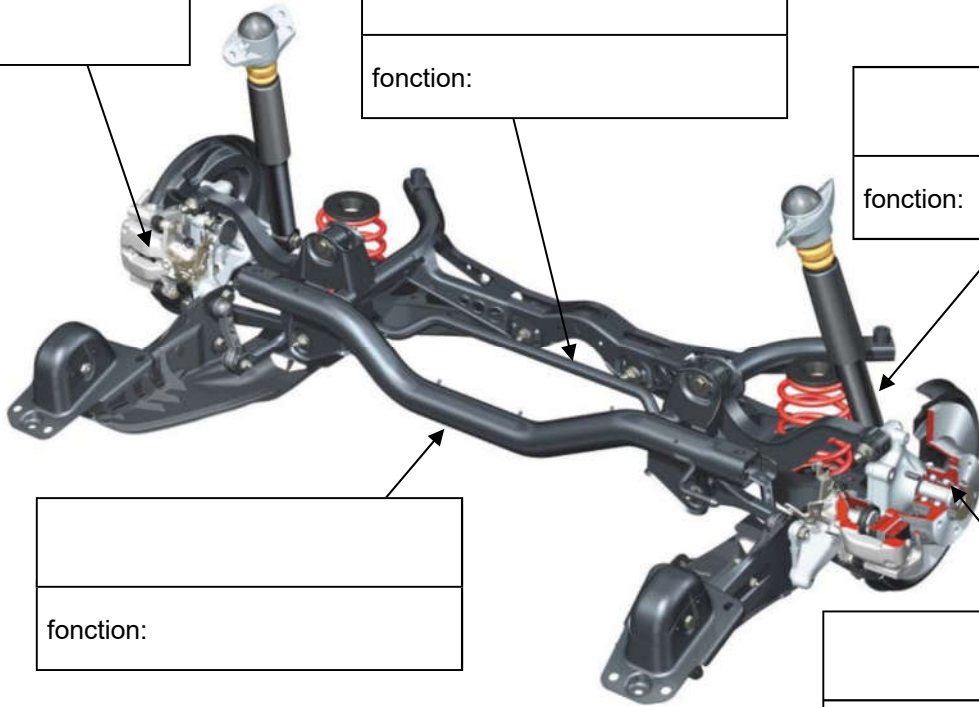
ACTIVITE 3:

Identifier les différents noms des éléments du train arrière (version traction) ainsi que leurs fonctions.

fonction:

fonction:

fonction:



fonction:

fonction:

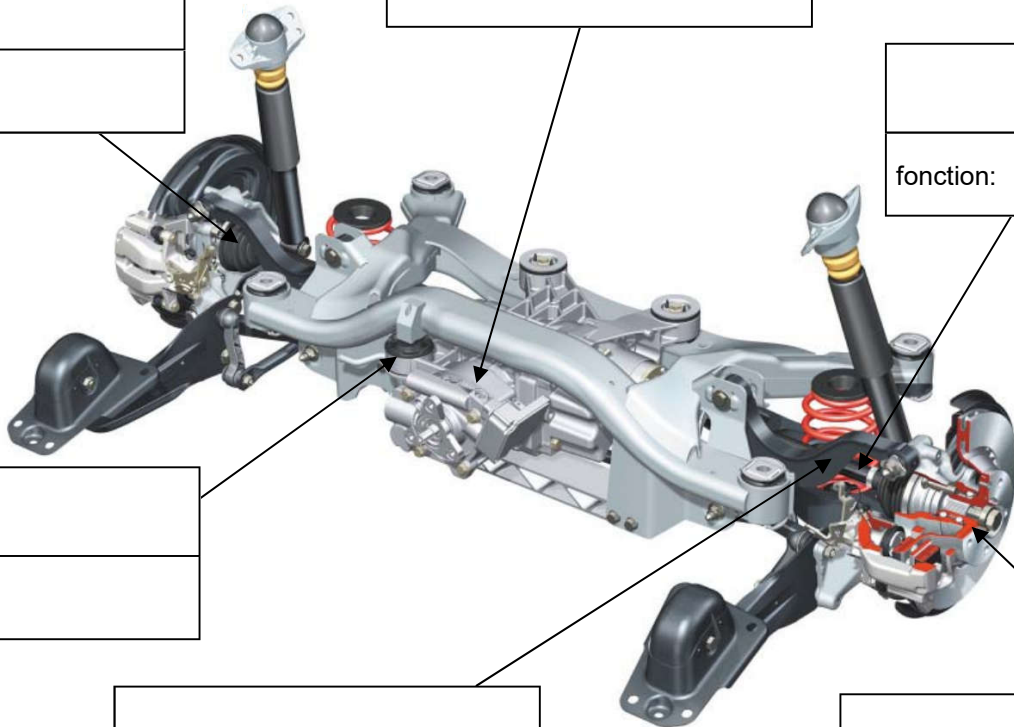
ACTIVITE 4:

Identifier les différents noms des éléments du train arrière (version Quattro) ainsi que leurs fonctions.

fonction:

fonction:

fonction:



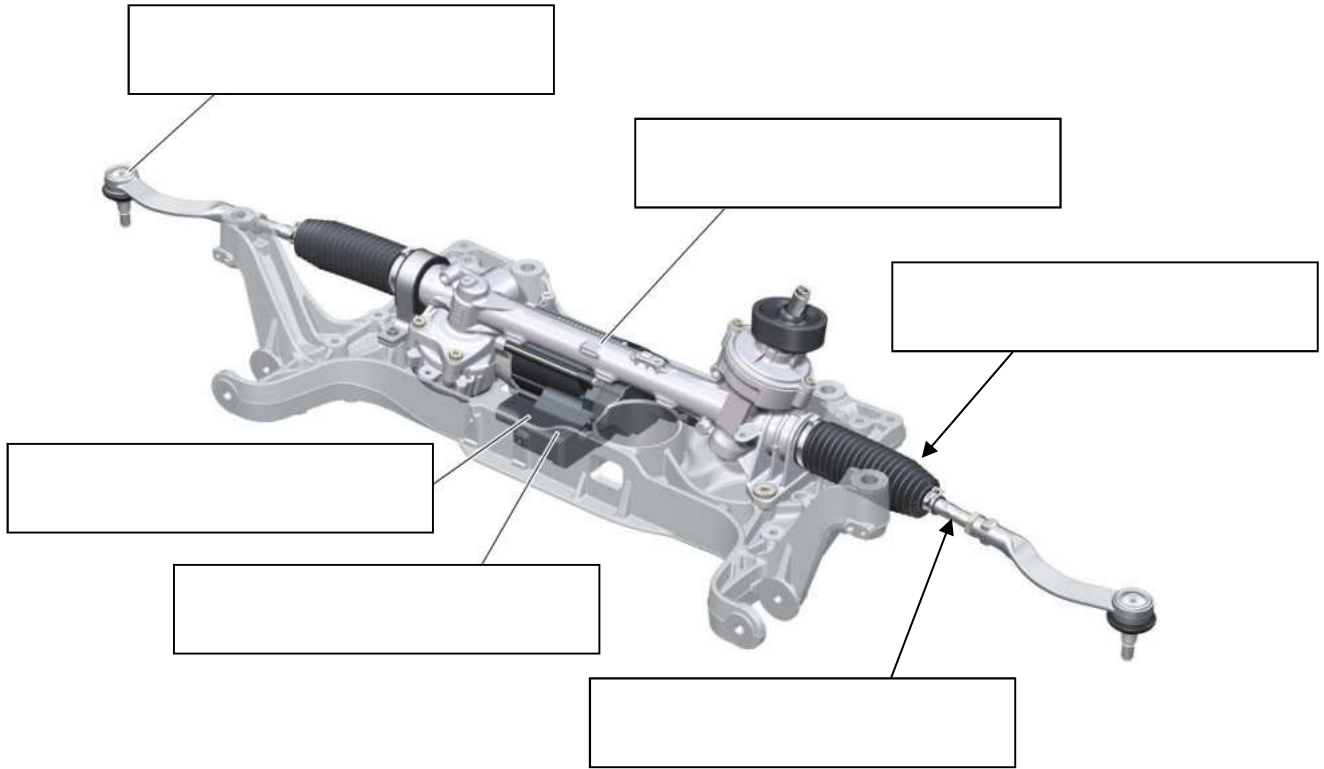
fonction:

fonction:

fonction:

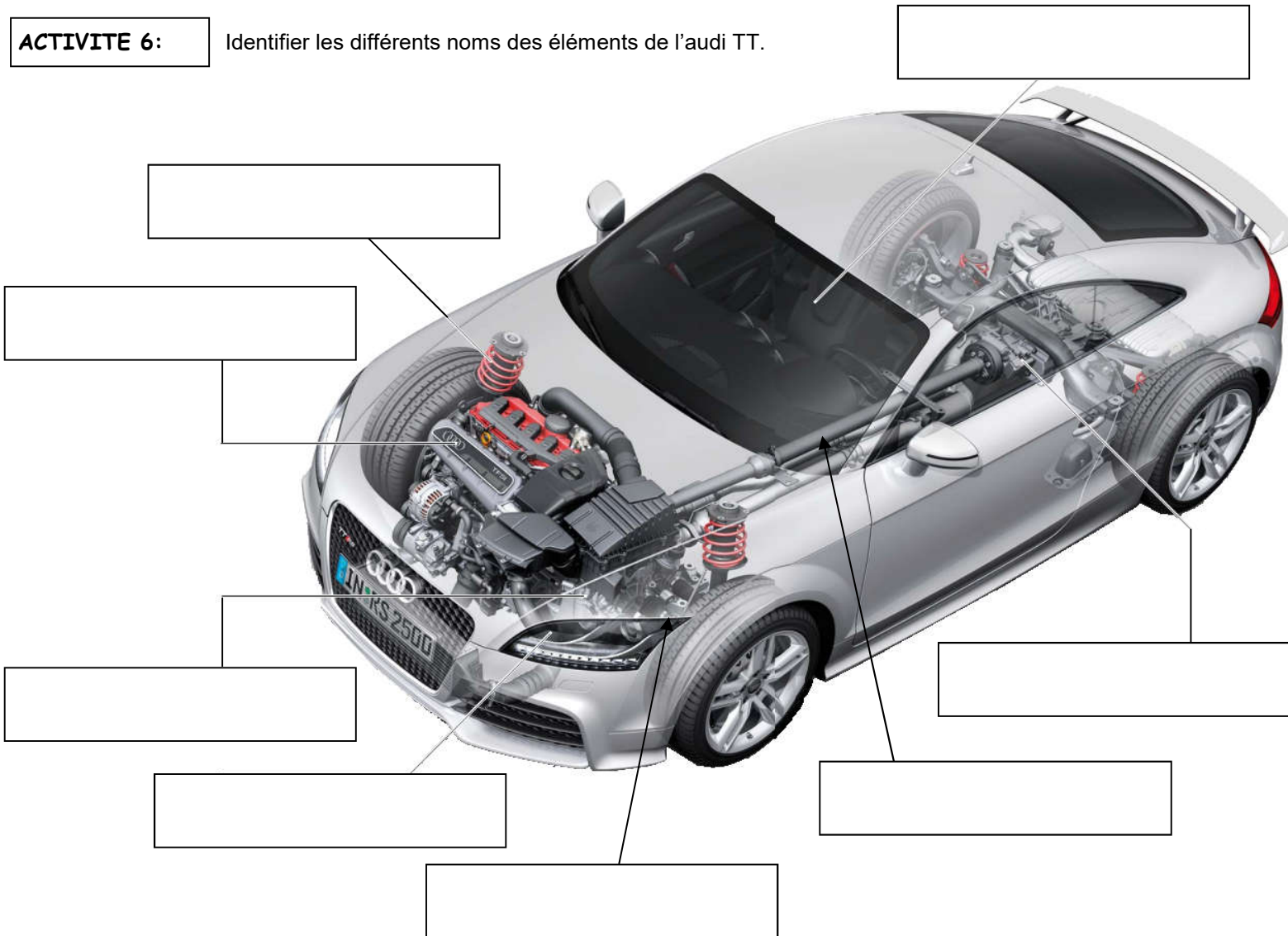
ACTIVITE 5:

Identifier les différents noms des éléments de la direction.



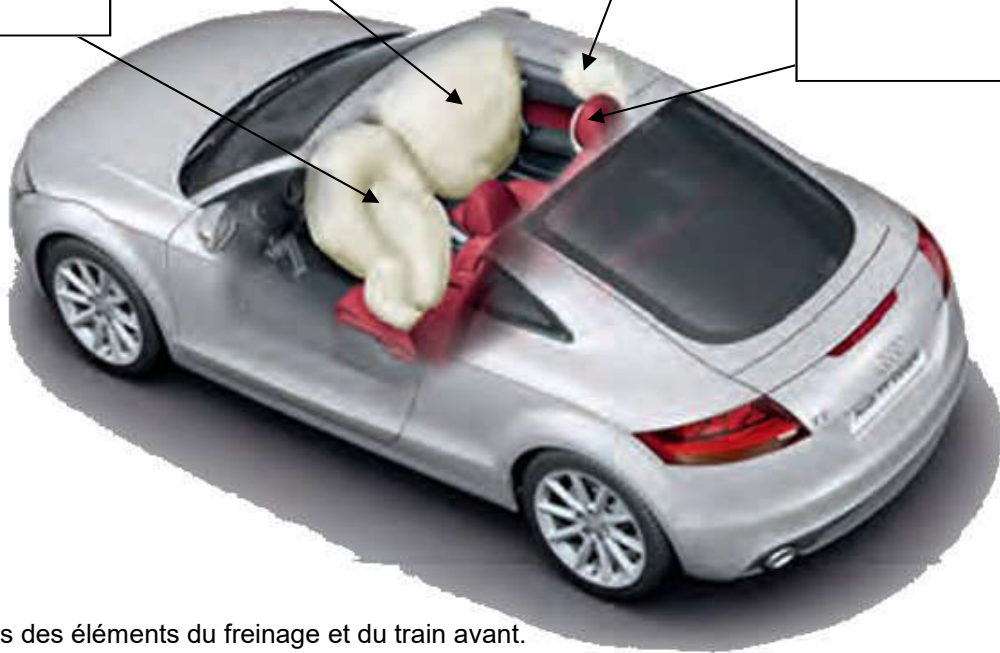
ACTIVITE 6:

Identifier les différents noms des éléments de l'audi TT.



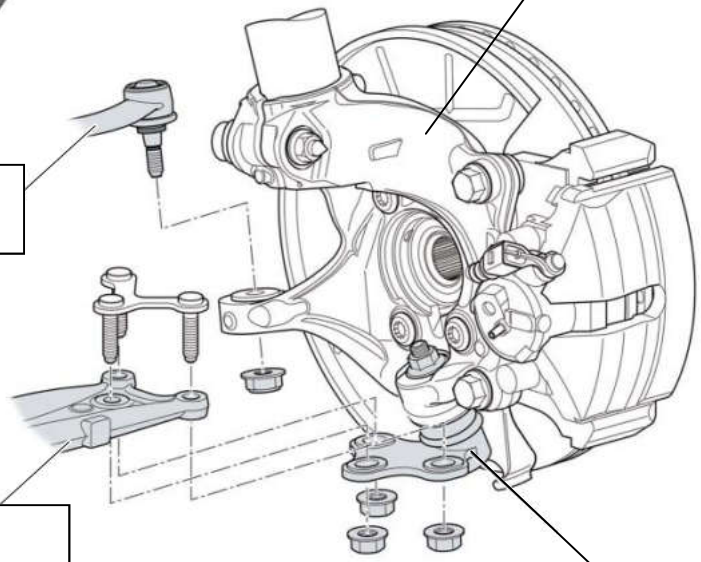
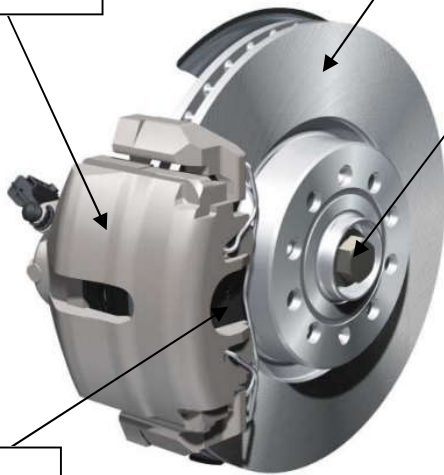
ACTIVITE 7:

Identifier les différents noms des éléments de sécurité.



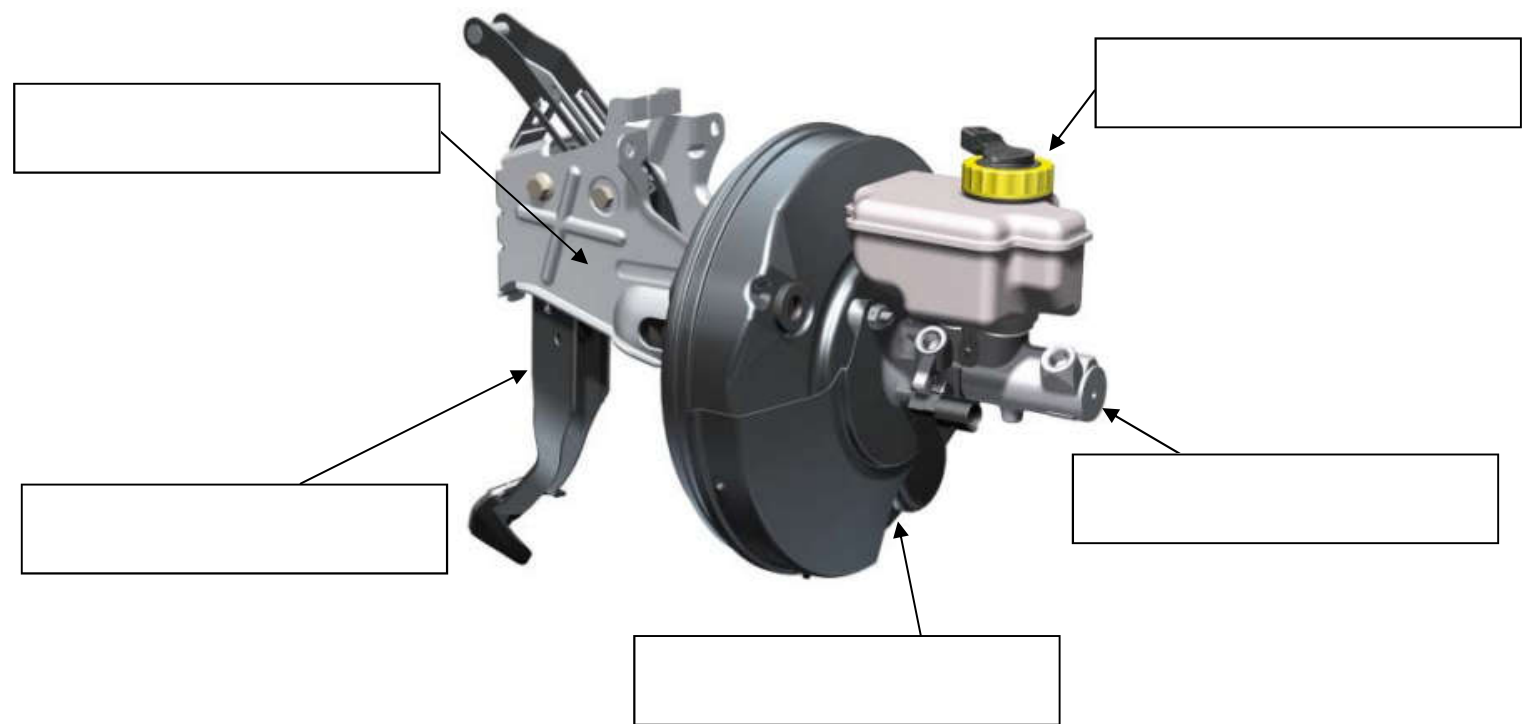
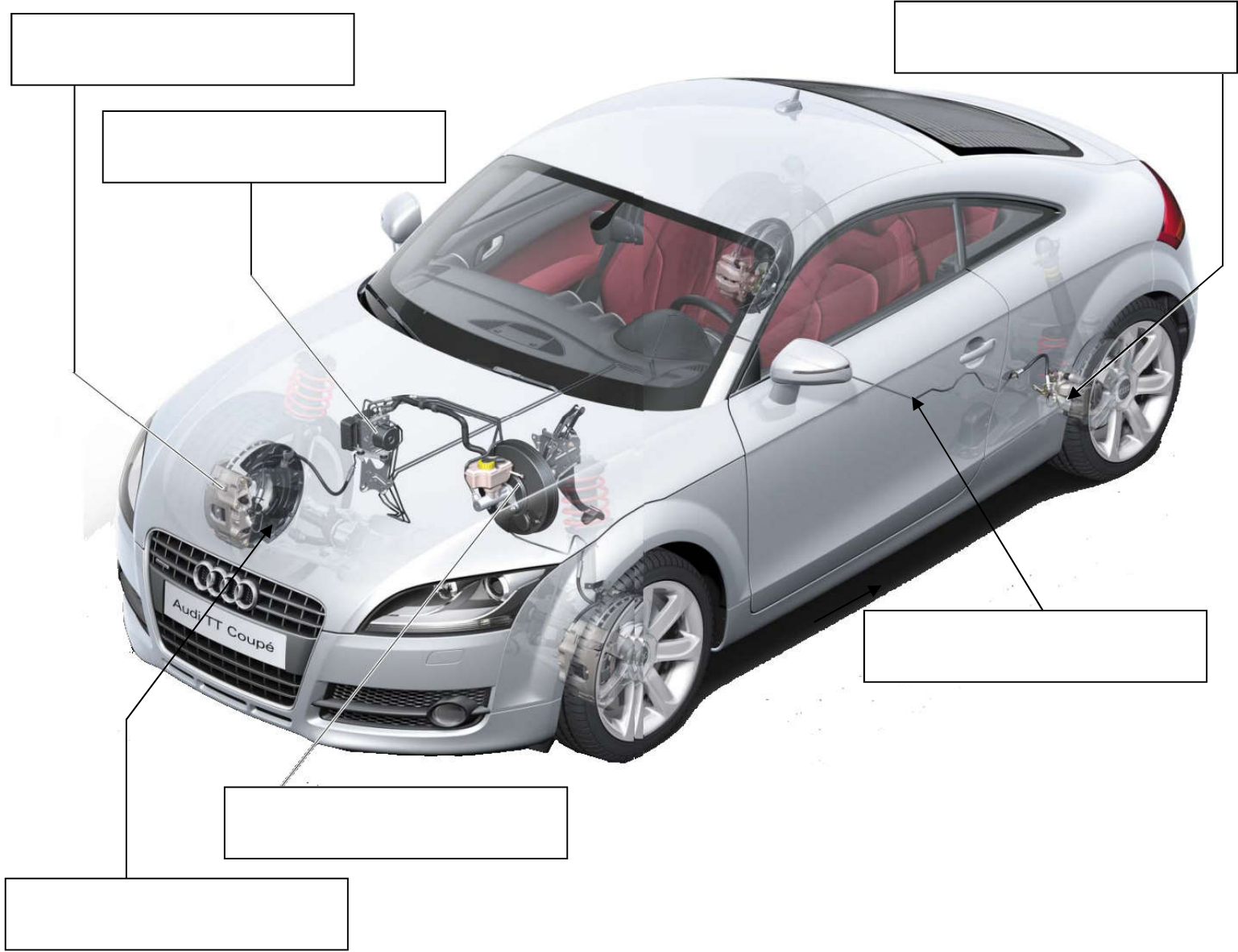
ACTIVITE 8:

Identifier les différents noms des éléments du freinage et du train avant.



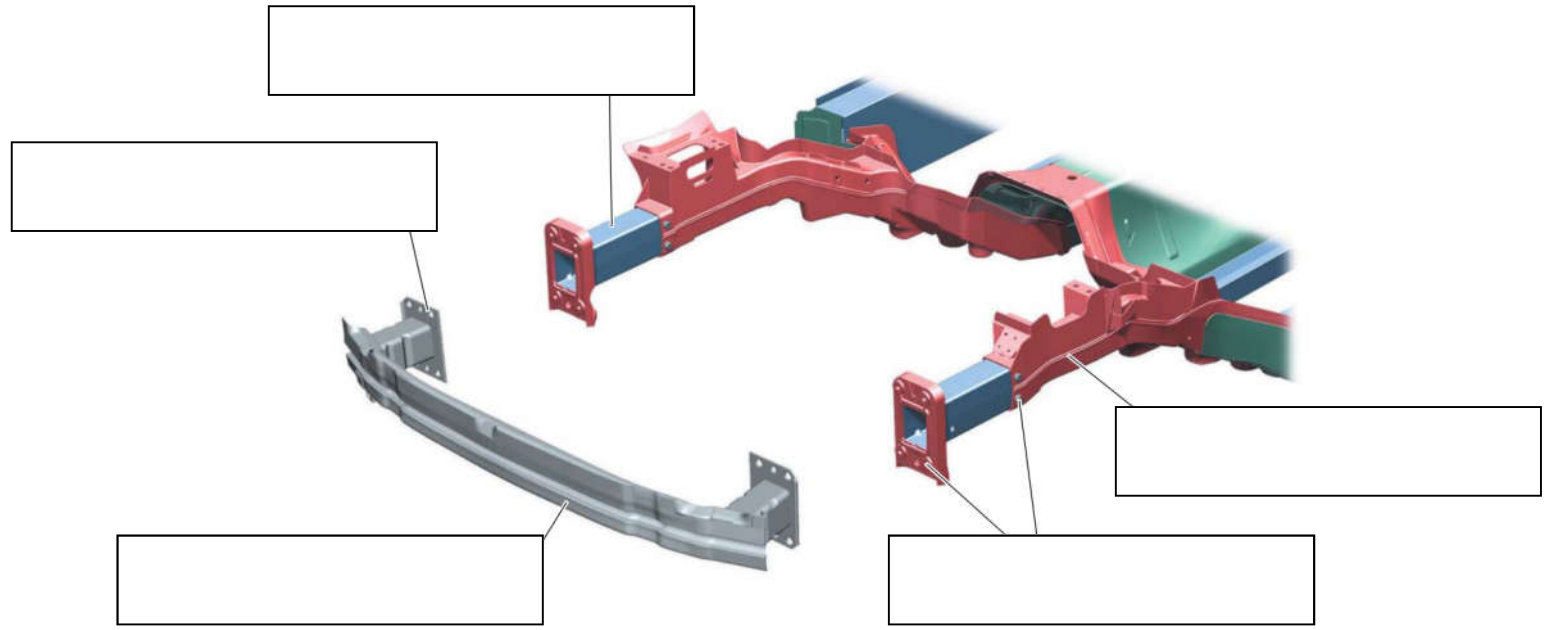
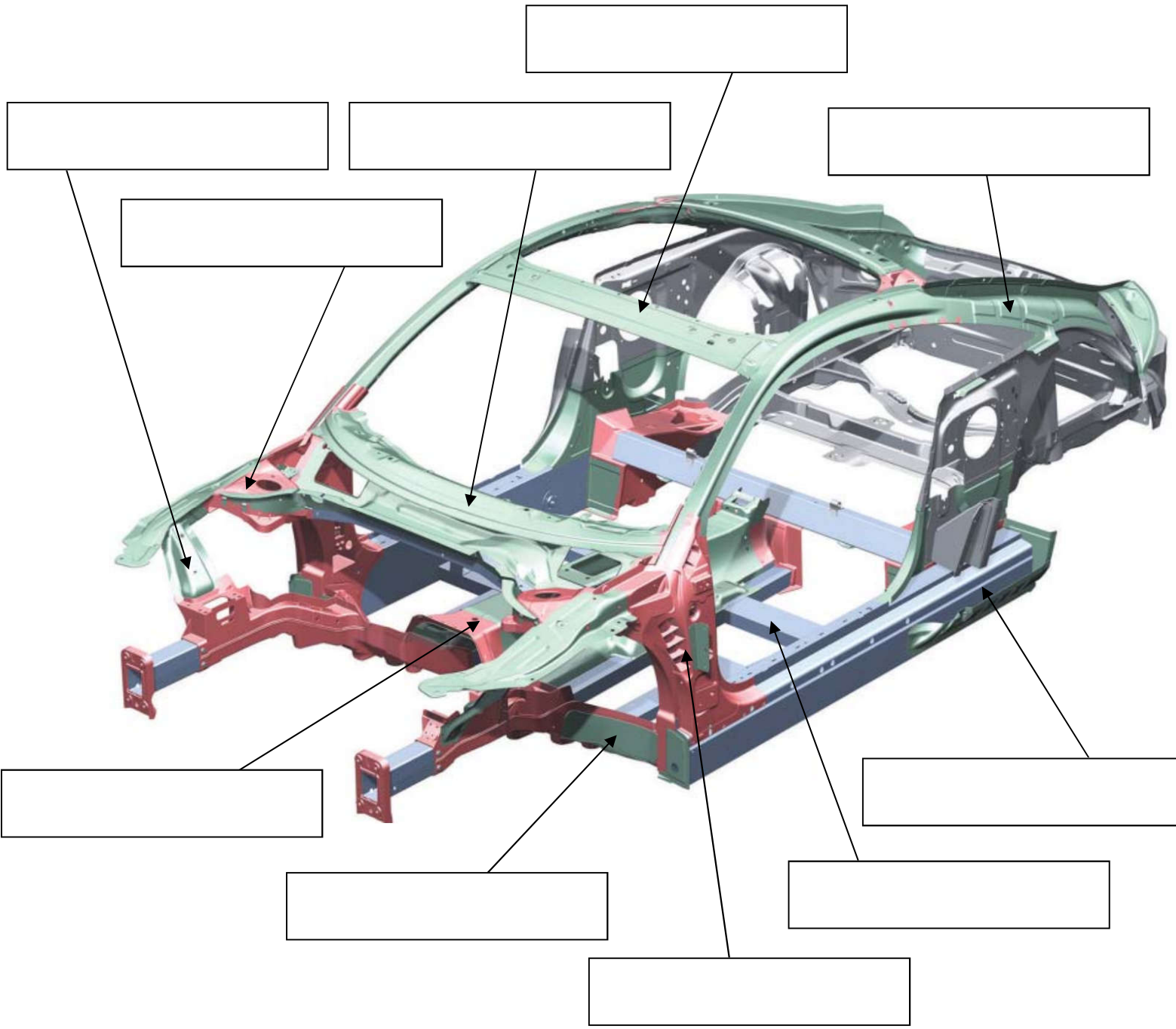
ACTIVITE 9:

Identifier les différents noms des éléments du freinage.



ACTIVITE 10:

Identifier les différents noms des éléments de la structure.



ACTIVITE 11:

Identifier les différents noms des éléments de la structure.

