

# BACCALAURÉAT PROFESSIONNEL

## MAINTENANCE NAUTIQUE

Session : 2018

E.1 – ÉPREUVE SCIENTIFIQUE ET TECHNIQUE

UNITÉ CERTIFICATIVE U11

**ANALYSE D'UN SYSTÈME TECHNIQUE**

### DOSSIER SUJET

**Ce dossier comprend 6 pages numérotées de DS 1/6 à DS 6/6.**

*Dossier complet àagrafer et à remettre dans une copie double d'examen en fin d'épreuve.*

**L'usage de tout modèle de calculatrice, avec ou sans mode examen, est autorisé.**

**AUCUN DOCUMENT AUTORISÉ.**

Nota : Dès la distribution du sujet assurez-vous qu'il est complet. S'il est incomplet demandez un nouvel exemplaire au ou à la responsable de salle.

Baccalauréat professionnel Maintenance nautique	1806-MN ST 11	Session 2018	Sujet
E11 : Analyse d'un système technique	Durée : 3h	Coefficient : 2	DS 1/6

**Problématique :**

Les pièces en mouvement lors du passage de marche avant en marche arrière sont soumises à des efforts et des contraintes importantes. Il est donc impératif de vérifier particulièrement les bagues épaulées en bronze des pivots lors d'opérations de maintenance préventive.

Dans ces conditions il est nécessaire de connaître parfaitement et donc d'analyser le système d'inversion de marche, afin de comprendre les causes de dysfonctionnement et d'optimiser sa maintenance.

Il vous sera demandé :

- D'analyser les solutions technologiques choisies pour la réalisation des différents pivots.
- De faire des calculs de vérification du groupe hydraulique afin de comprendre l'influence des paramètres, sur le bon fonctionnement du système.

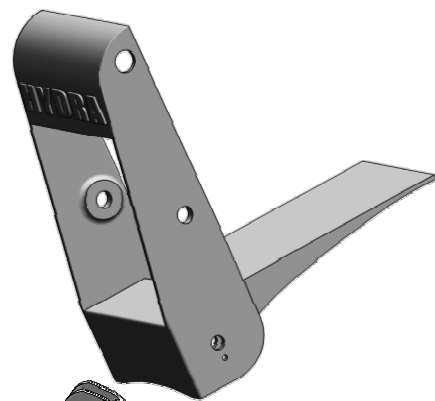
<b>Étude n°1 :</b> Frontière d'étude	/12
<b>Étude n°2 :</b> Étude technologique des pivots de biellettes	/4
<b>Étude n°3 :</b> Étude de l'ajustement entre Rep 26 et Rep 20	/50
<b>Étude n°4 :</b> Étude statique du déflecteur	/62
<b>Étude n°5 :</b> Vérification de la résistance des axes Rep 28	/24
<b>Étude n°6 :</b> Définition de l'arrêt d'axe Rep 25	/18
<b>Étude n°7 :</b> Vérification du temps de sortie de la pelle	/30

**Étude n°1 : Frontière d'étude**

**Repérage des pièces principales composant le système d'inversion.**

En vous aidant des documents ressources DR 4/7, DR 5/7.

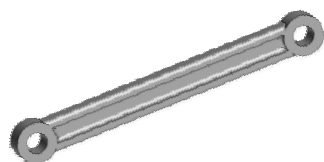
**Q1-** Écrire en correspondance de chaque pièce définie en 3D, son numéro et sa désignation.



Repère	Désignation



Repère	Désignation



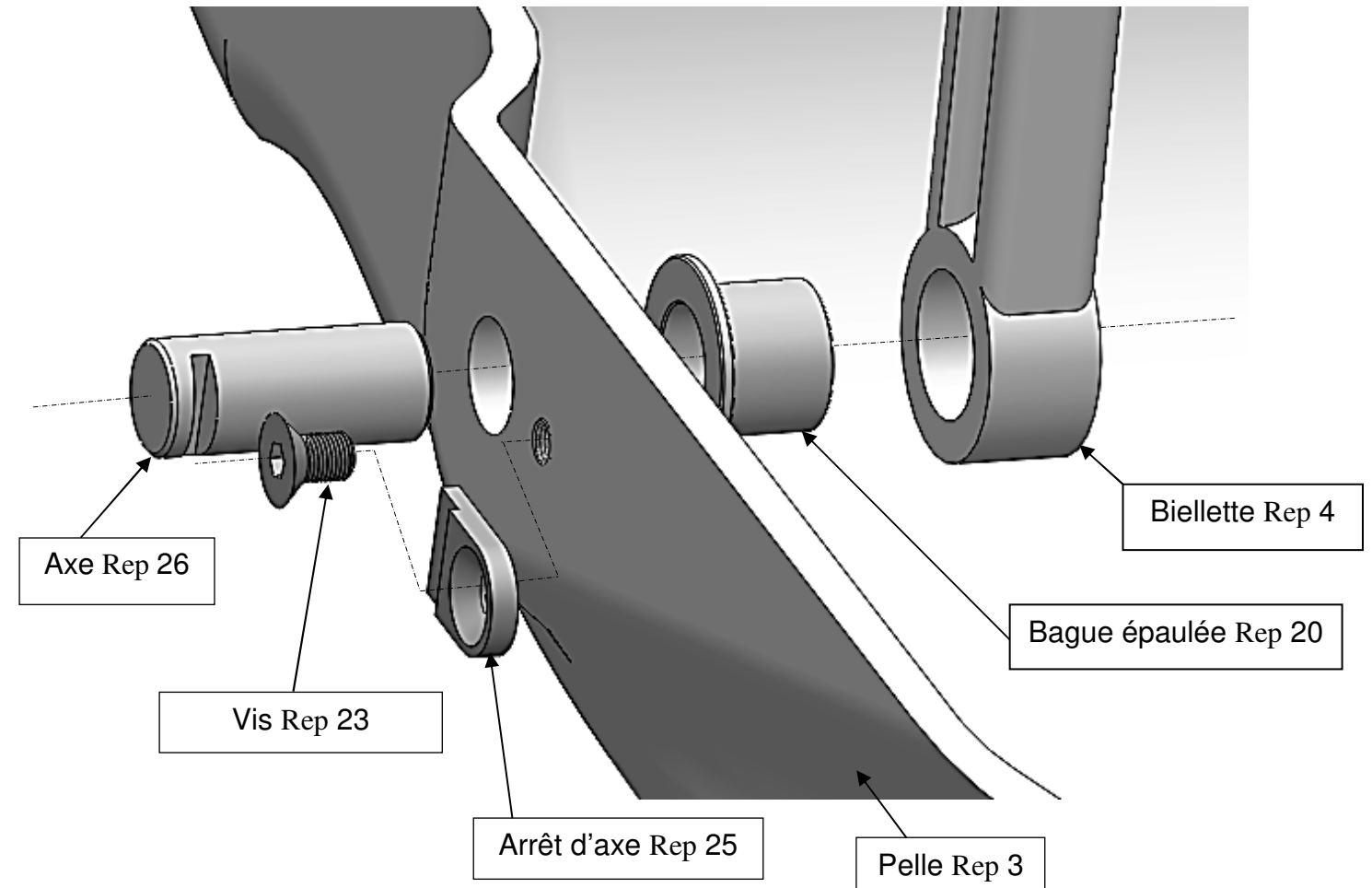
Repère	Désignation

**Étude n°2 : Étude technologique des pivots de biellettes**

**Objectif :** Démontez les bagues pour les inspecter et vérifier les jeux de fonctionnement

**Analyse du principe d'assemblage des pivots**

Voir DR 4/7 et la coupe C-C du DR 5/7  
Ainsi que l'éclaté ci-dessous.



Ce principe d'assemblage est utilisé 12 fois sur le système, dont 4 fois pour les pivots des deux biellettes.

**Q2-** Donner les avantages de cet assemblage. *Rayer les 2 mauvaises réponses*

Rapide à monter et démonter	Économique
Bloque la rotation de l'axe Rep 26	Démontable sans outil
Autorise la rotation de l'axe Rep 26	Bloc la translation de l'axe Rep 26

### Étude n°3 : Étude de l'ajustement entre l'axe Rep 26 et la bague épaulée Rep 20

Lors de l'opération de maintenance, le mécanicien ou la mécanicienne constate qu'il y a un jeu important entre l'axe Rep 26 et la bague épaulée Rep 20. Il décide de démonter l'axe et de le mesurer ( $\varnothing 24,97$ ). Il mesure également l'alésage de la bague épaulée ( $\varnothing 25,3$ ).

L'ajustement préconisé par le constructeur entre l'axe Rep 26 et la bague épaulée Rep 20

est :  **$\varnothing 25 \text{ H8 f7}$** .

**Q3-** Compléter le tableau ci-dessous (en mm).

Nom de l'élément	Tolérance	Cote nominale	Écart supérieur	Écart inférieur	Cote maxi	Cote mini
Bague épaulée 20 (Alésage)	$\varnothing 25 \text{ H8}$					
Axe 26 (Arbre)	$\varnothing 25 \text{ f7}$					

**Q4-** Calculer les jeux dans l'ajustement entre l'axe Rep 26 et la bague épaulée Rep 20 (en mm).

Jeu maxi = .....=..... mm

Jeu mini = .....=..... mm

**Q5-** Définir le type d'ajustement entre l'axe Rep 26 et la bague épaulée Rep 20 (entourer la bonne réponse).

- Avec jeu                      - Avec serrage                      - Incertain

**Q6-** Calculer le jeu entre l'axe Rep 26 et la bague épaulée Rep 20 que le mécanicien ou la mécanicienne a mesuré (en mm).

Jeu = .....=..... mm

**Q7-** Déterminer le jeu entre l'axe Rep 26 et la bague épaulée Rep 20 par rapport au jeu préconisé par le constructeur (entourer la bonne réponse).

- Le jeu est trop important                      - Le jeu est insuffisant

**Q8-** Choisir la solution que le mécanicien peut apporter (entourer la bonne réponse).

- Changer la pelle Rep 3    - Changer la bague épaulée Rep 20    - Changer la biellette Rep 4

**Q9-** Écrire la désignation de la bague épaulée Rep 20 (voir DR 5/7 et DR 6/7).

.....

### Étude n°4 : Étude statique du déflecteur

Afin de valider la dimension de l'axe Rep 28 participant à la liaison pivot en C.

Vous ferez l'étude statique du **défecteur Rep 2** dans la phase la plus défavorable lorsque le vérin ramène le mécanisme en position **marche avant**.

Vous définirez ainsi l'effort au point **C** :  **$\overrightarrow{FC 1/2}$**

En vous aidant du dossier ressources.

#### Force du vérin appliquée au point B

Données du problème :

**Pression** d'utilisation du groupe hydraulique :  **$P = 100 \text{ bars}$  ou  $100 \text{ daN/cm}^2$**

**Diamètre du piston Rep18** de vérin d'inversion :  **$D_p = 80 \text{ mm}$**

**Diamètre de la tige Rep 16** de vérin d'inversion :  **$D_t = 20 \text{ mm}$**

Dans ce sens de mouvement, la section utile du vérin est réduite de la section de la tige.

**Calcul de la section utile :  $S_u$**

Section utile = Section piston – Section tige

**Q10-** Calculer la section du piston  **$S_p$**  en  $\text{cm}^2$ . (arrondir à 2 chiffres après la virgule)

.....

**$S_p = \dots\dots\dots \text{cm}^2$**

**Q11-** Calculer la section de la tige  **$S_t$**  en  $\text{cm}^2$ . (arrondir à 2 chiffres après la virgule)

.....

**$S_t = \dots\dots\dots \text{cm}^2$**

**Q12-** Calculer la section utile  **$S_u$**  en  $\text{cm}^2$ . (arrondir à 2 chiffres après la virgule)

.....

**$S_u = \dots\dots\dots \text{cm}^2$**

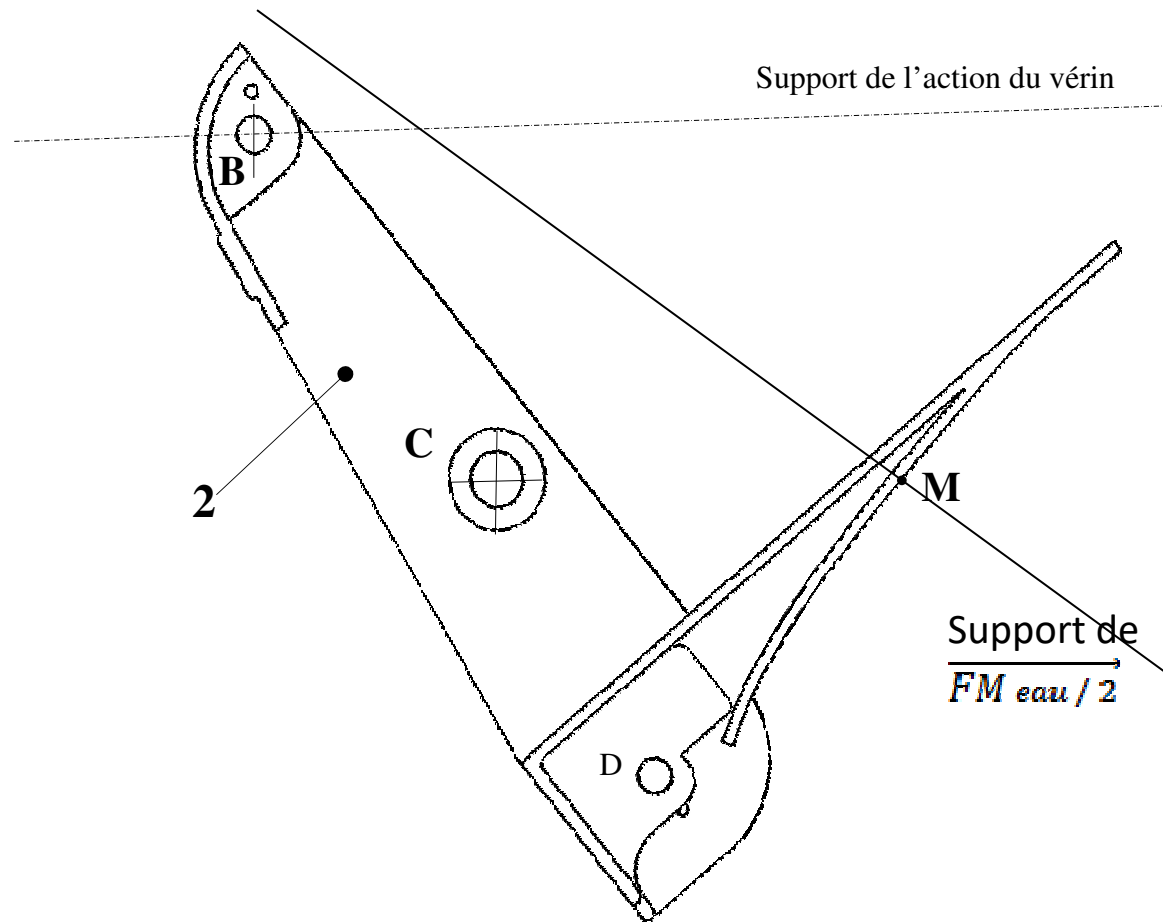
**Q13-** Calculer la force exercée par le vérin en daN. (arrondir à l'unité)

.....  **$F \text{ vérin} = \dots\dots\dots \text{daN}$**

## Étude de l'équilibre du déflecteur Rep 2

La direction de  $\overrightarrow{FM\ eau / 2}$  tient compte de la force de la pelle au point D.  
**Les seuls points à prendre en considération pour l'étude sont B,C,M.**

Isolement du Déflecteur Rep 2



**Q14-** Compléter le tableau bilan des actions mécaniques ci-dessous.

Les points d'interrogation sont des inconnues à ce stade du bilan.

Forces	Point d'application	Direction	Sens	Intensité
$\overrightarrow{F\ vérin}$				4 700 daN
$\overrightarrow{FC\ 1 / 2}$		?	?	?
$\overrightarrow{FM\ eau / 2}$			?	?

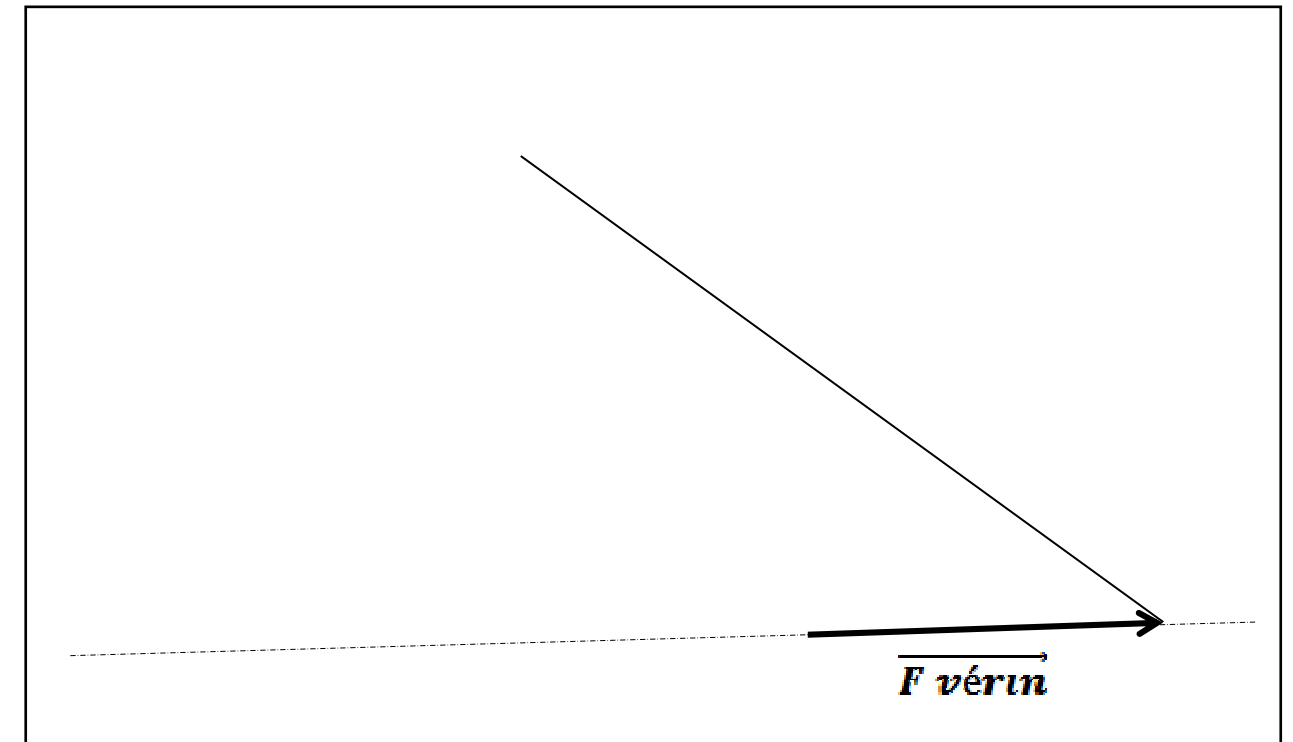
**Q15-** Écrire le principe fondamental de la statique appliqué au déflecteur.

.....  
 .....  
 .....

**Q16-** En déduire la direction de l'effort  $\overrightarrow{FC\ 1 / 2}$  et tracer la sur le déflecteur Rep 2 isolé.

**Q17-** Tracer le dynamique (triangle des forces) dans le cadre ci-dessous et déterminer le sens des forces :  $\overrightarrow{FC\ 1 / 2}$  et  $\overrightarrow{FM\ eau / 2}$

Vous prendrez comme échelle : **100 daN → 1 mm**



**Q18-** Compléter le tableau ci-dessous.

Forces	Point d'application	Direction	Sens	Intensité
$\overrightarrow{F\ vérin}$				4 700 daN
$\overrightarrow{FC\ 1 / 2}$				
$\overrightarrow{FM\ eau / 2}$				

**Étude n°5 : Vérification de la résistance au cisaillement des axes Rep 28 constituant l'articulation entre le tunnel de sortie Rep 1 et le déflecteur Rep 2**

Données du problème :

$\overline{F_c 1/2} = 4\,200 \text{ daN}$

Diamètre des axes Rep 28 :  $D = 30 \text{ mm}$

La résistance élastique au glissement du matériau dont sont constitués les deux axes Rep 28 est  $R_{eg} = 255 \text{ Mpa (N/mm}^2\text{)}$

Coefficient de sécurité  $k = 3$

Il y a deux sections cisailées.

**Q19-** Calculer la section cisailée d'un des axes Rep 28. (arrondir à 1 chiffre après la virgule)

.....  $S = \dots\dots\dots \text{ mm}^2$

**Q20-** Calculer la contrainte dans les axes Rep 28. (arrondir à 1 chiffre après la virgule)

.....  $\tau = \dots\dots\dots \text{ Mpa (N/mm}^2\text{)}$

**Q21-** Calculer la résistance pratique au glissement. (arrondir à 1 chiffre après la virgule)

.....  $R_{pg} = \dots\dots\dots \text{ Mpa (N/mm}^2\text{)}$

**Q22-** Écrire la condition de résistance et conclure en entourant la bonne réponse.

.....  $\leq$  .....

L'axe Rep 28 ne résiste pas dans de bonnes conditions.

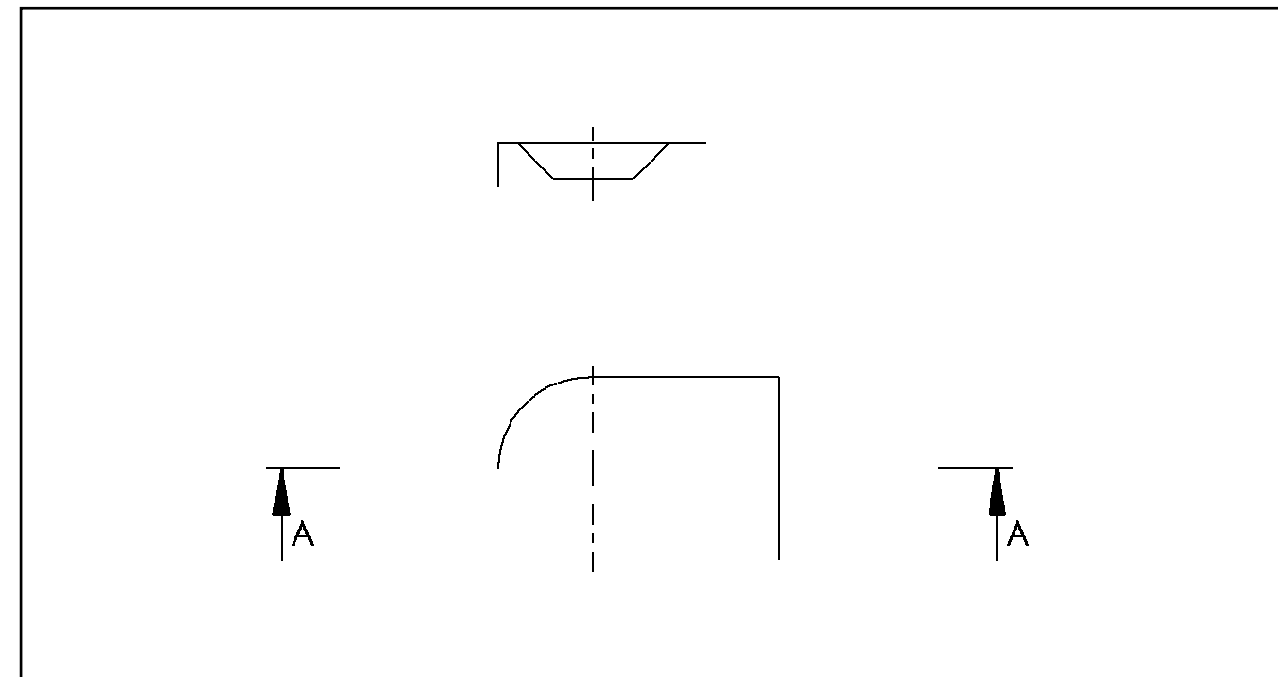
L'axe Rep 28 résiste dans de bonnes conditions.

**Étude n°6 : Définition de l'arrêt d'axe Rep 25**

Lors du démontage vous égarez un arrêt d'axe Rep 25, vous devez en faire fabriquer un rapidement, pour cela vous faites un croquis de la pièce en vue de sa fabrication dans vos ateliers.

**Q23-** Terminer la représentation à main levée de l'arrêt d'axe Rep 25 ci-dessous : ( Voir coupe CC Éch 1 : 2 sur DR 5/7 )

Vue de face en coupe AA et Vue de dessus.



**Q24-** Noter sur le dessin ci-dessus toutes les cotes nécessaires à la fabrication de l'arrêt d'axe Rep 25.

**Étude n°7 : Vérification du temps de sortie de la pelle d'inversion**

Données du problème :

**Débit** du groupe hydraulique : **Q = 40 l/min**

**Course** totale de la tige du vérin d'inversion Rep 16 de la position marche avant pelle rentrée, à la position marche arrière pelle sortie : **C = 2,2 dm**.  
**(la tige du vérin sort)**

**Calcul du volume total à remplir pour effectuer la manœuvre d'inversion.**

**Q25-** Déterminer le diamètre du piston de vérin d'inversion. En **mm** puis en **dm**.

**D =**..... **mm**

**D =**.....**dm**

**Q26-** Calculer la surface **S** utile du piston (en **dm<sup>2</sup>**). **Arrondir à 2 chiffres après la virgule.**

..... **S =**.....**dm<sup>2</sup>**

**Q27-** Calculer le volume à remplir par la pompe pour passer de la position marche avant pelle rentrée à la position marche arrière pelle sortie en **dm<sup>3</sup>**.

**Arrondir à 2 chiffres après la virgule.**

..... **V =** .....**dm<sup>3</sup>**

**Q28-** Calculer le temps mis pour remplir ce volume par la pompe en minutes puis en secondes.

**Arrondir à 2 chiffres après la virgule.**

**Vous prendrez le volume V = 1,1 litre**

.....  
.....  
.....

t = ..... min

t = ..... s

**Q29-** Le débit de la pompe est-il suffisant ? Justifier votre réponse.

Rappel : temps de sortie de la pelle défini par le constructeur : moins de 2s.

.....  
.....  
.....