

# BACCALURÉAT GÉNÉRAL

## SÉRIE SCIENTIFIQUE

### ÉPREUVE DE SCIENCES DE L'INGÉNIEUR

**Session 2016**

---

**Durée de l'épreuve : 4 heures**

**Coefficient 4,5** pour les candidats ayant choisi un enseignement de spécialité autre que sciences de l'ingénieur.

**Coefficient 6** pour les candidats ayant choisi l'enseignement de sciences de l'ingénieur comme enseignement de spécialité.

Aucun document autorisé.

Calculatrice autorisée, conformément à la circulaire n° 99-186 du 16 novembre 1999.

## Robot de reconnaissance et de surveillance tout-terrain



### Constitution du sujet

- Texte.....3
- Documents techniques.....17
- Documents réponses.....21

**Le sujet comporte 23 questions.**

**Les documents réponses DR1 et DR2 sont à rendre avec les copies.**

## Introduction

La maîtrise et la qualité de l'air dans un bâtiment nécessitent d'avoir un réseau aéraulique<sup>1</sup> en bon état de fonctionnement. Un dysfonctionnement de celui-ci peut entraîner une contamination de l'air ou bien une surconsommation d'énergie.

Plusieurs entreprises ont développé des robots pour évaluer l'état des conduites dans les bâtiments, en vérifiant notamment le niveau d'empoussièremment et en diagnostiquant les problèmes d'étanchéité.

Une entreprise française souhaite étendre sa gamme de produits robotisés en proposant un robot capable de réaliser des opérations d'inspection sur tout type de terrains.

Ce robot doit être capable d'inspecter des canalisations, des gaines mais aussi tout type d'obstacles que l'on peut rencontrer dans un bâtiment. Ces capacités de franchissement doivent permettre d'élargir son champ d'application à des opérations de reconnaissance et de surveillance.

## Architecture du robot

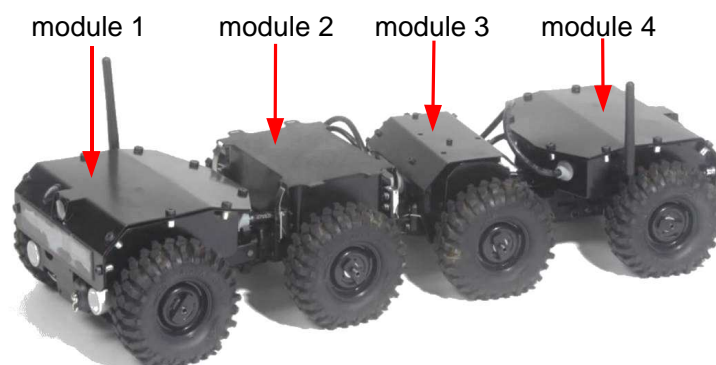


Figure 1 : robot constitué de quatre modules

Le robot est constitué de 4 modules (figure 1) :

- le module 1, doté d'un moto-réducteur, permet au robot de changer de direction ;
- le module 2, équipé d'une batterie d'accumulateurs, permet de subvenir aux besoins énergétiques du robot ;
- le module 3, équipé d'un moto-réducteur, assure la propulsion du robot en délivrant, par le biais d'une transmission, une énergie mécanique de rotation aux quatre essieux ;
- le module 4, équipé d'un moto-réducteur, permet au robot de s'arquer ou de se cabrer (figure 2).



Figure 2 : robot cabré (à gauche), robot arqué (à droite)

<sup>1</sup> Réseau aéraulique : réseau de ventilation, traitement de l'air, climatisation,...

Les modules 1 et 4 sont équipés à l'identique avec divers éléments, indiqués sur la figure 3, permettant de faire l'acquisition de différentes grandeurs physiques.

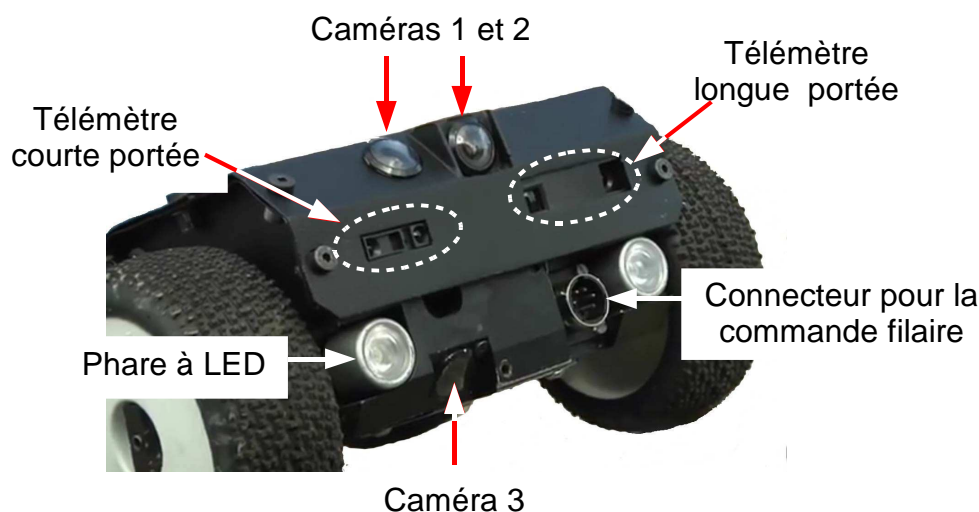


Figure 3 : équipement avant et arrière

La figure 4 représente les échanges d'information mis en œuvre lors du pilotage du robot. Les consignes de mouvements de l'utilisateur (repère 1) sont transmises à l'ordinateur de contrôle par l'intermédiaire de la console de commande (repère 2). L'ordinateur de contrôle génère une trame de commande afin qu'elle soit transmise au robot par la station émettrice (repère 3).

Pour rendre le pilotage optimal, certaines informations sur l'état du robot (position arquée ou cabrée, vitesses de déplacements, autonomie...) sont renvoyées (repère 4) vers l'ordinateur de contrôle. Ces informations sont affichées sur l'écran de l'ordinateur pour les rendre exploitables par l'utilisateur (repère 6).

Les vidéos prises par les différentes caméras embarquées, sont quant à elles transmises en mode continu sur un canal spécifique (repère 5) vers la station puis vers l'ordinateur.

### Le pilotage

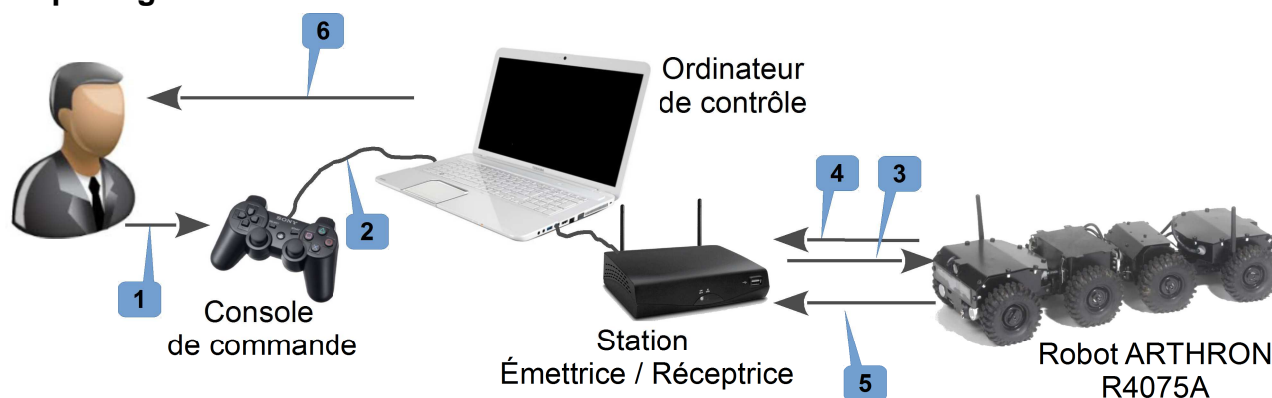


Figure 4 : éléments permettant le pilotage et flux d'informations

Afin de savoir si ce robot possède toutes les qualités requises pour effectuer la mission pour laquelle il est prévu, il est nécessaire de s'interroger sur :

- les performances de franchissement d'obstacles ;
- l'autonomie énergétique ;
- la capacité à transporter du matériel d'exploration ;
- la capacité à évoluer à des vitesses lentes pour des explorations minutieuses.

## 1. Besoin et performances de franchissement

**Objectif(s) de cette partie :** identifier les solutions technologiques et évaluer les capacités de franchissement vertical.

Le robot a pour fonction principale d'explorer un lieu. Pour cela, deux fonctions techniques sont nécessaires :

- se déplacer ;
- renseigner l'utilisateur.

**Q1. Énumérer**, pour ces deux fonctions techniques, les constituants réalisant les solutions technologiques retenues par le constructeur.

Le constructeur souhaite que le robot soit capable de franchir une marche de 300 mm de hauteur.

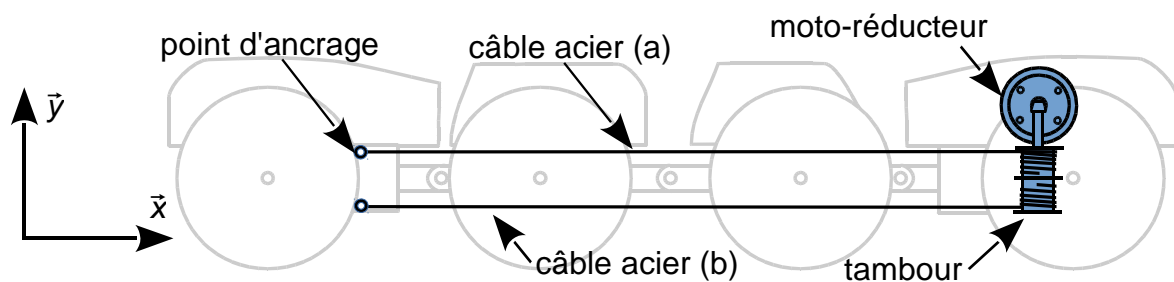


Figure 5 : schéma de principe permettant le cabrage du robot

Pour franchir des marches avec plus de facilité, le robot va devoir se cabrer. Cette fonction est rendue possible grâce à un moto-réducteur qui entraîne en rotation un tambour, sur lequel s'enroulent et se déroulent deux câbles en acier. Lors de la rotation du tambour, le câble (a) s'enroule pendant que le câble (b) se déroule de la même longueur. La tension du câble et les articulations entre les modules permettent au robot de se cabrer (figure 6).

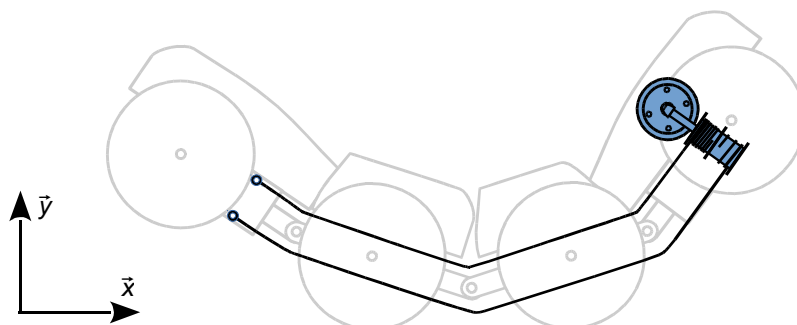


Figure 6 : robot cabré

Pour franchir une marche, le robot se cabre, et continue d'avancer. Arrivé en contact avec la marche, il bascule sur les roues arrière optimisant ainsi la capacité de franchissement.

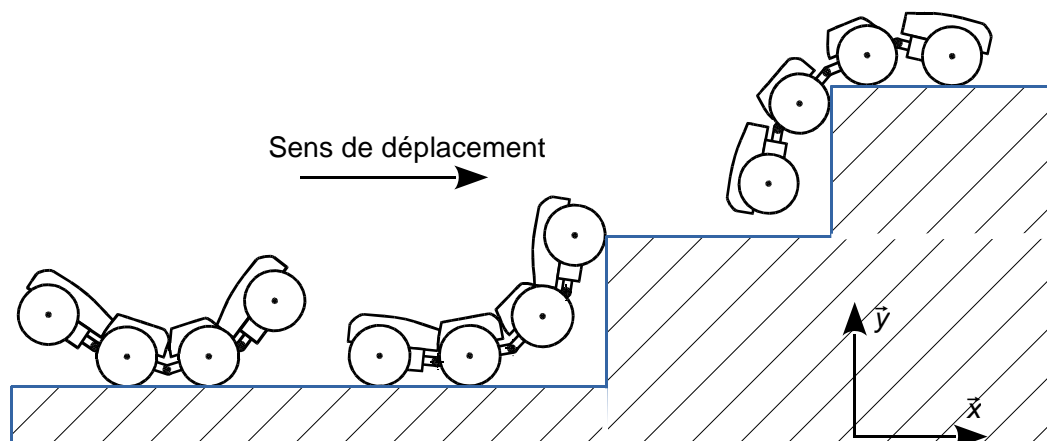


Figure 7 : étapes de franchissement d'une marche

La rotation des modules les uns par rapport aux autres est limitée par des butées. Les angles maximaux de rotation des modules les uns par rapport aux autres sont indiqués figure 8.

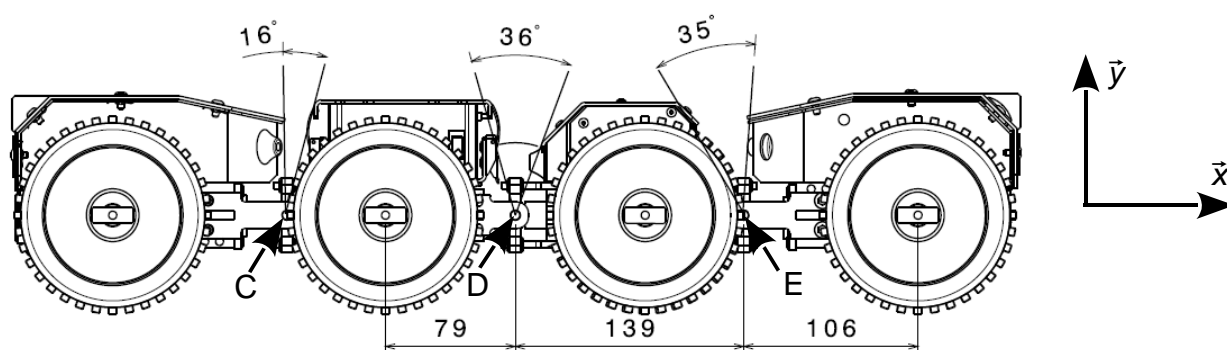


Figure 8 : angles maximaux de rotation des modules les uns par rapport aux autres

*Remarque* : les points C, D et E sont les centres respectifs des liaisons entre les modules 1 et 2, 2 et 3, 3 et 4. Quand la structure du robot est horizontale, les points C, D et E sont alignés avec le centre des roues.

**Q2. Indiquer** quelle doit être la mobilité dans les liaisons, de centre C, D et E, permettant au robot de se cabrer.

**Q3. Représenter** les deux angles de rotation ( $36^\circ$ ,  $35^\circ$ ) entre les modules sur les deux figures du document réponses DR1.

L'angle  $\theta = 10^\circ$  entre le plan horizontal et le segment [HD] est indiqué sur le document réponses DR1. Le diamètre des roues est égal à 110 mm.

**Q4. Calculer** la valeur des angles  $\alpha$  et  $\beta$  représentés sur le document réponses DR1 puis **calculer** la hauteur de franchissement garantie  $h$ . **Évaluer** l'écart avec la valeur annoncée par le constructeur et **proposer** si besoin, une solution simple qui permettrait de répondre au cahier des charges.

## 2. Bilan énergétique du robot

**Objectif(s) de cette partie :** **estimer** l'autonomie du robot lors d'un déplacement type, **vérifier** la pertinence du choix du point de fonctionnement du moto-réducteur. **Déterminer** la trame émise par le robot qui déclenchera une alarme indiquant une charge insuffisante de la batterie.

La figure 9 présente l'évolution de l'intensité délivrée par la batterie du robot lors d'une séquence d'observation vidéo et de déplacement à vitesse maximale. La distance totale parcourue lors de cet essai est de 5 mètres. Plusieurs phases sont à distinguer :

- phase 1, démarrage et déplacement sur un plan horizontal ;
- phase 2, avance et braquage à droite ;
- phases 3 et 5, déplacement en ligne droite sur un plan horizontal ;
- phase 4, avance et braquage à gauche ;
- phase 6, déplacement en ligne droite sur un plan incliné à 30° ;
- phase 7, le robot est en phase d'observation statique (vidéo, télémétrie...).

Soit  $I_{x moy}$  l'intensité moyenne correspondant à la phase  $x$ .

$$I_{1 moy} = 3,7 \text{ A} \quad I_{2 moy} = 7,2 \text{ A} \quad I_{3 moy} = I_{5 moy} = 3,5 \text{ A} \quad I_{4 moy} = 7 \text{ A} \quad I_{6 moy} = 5,3 \text{ A}$$

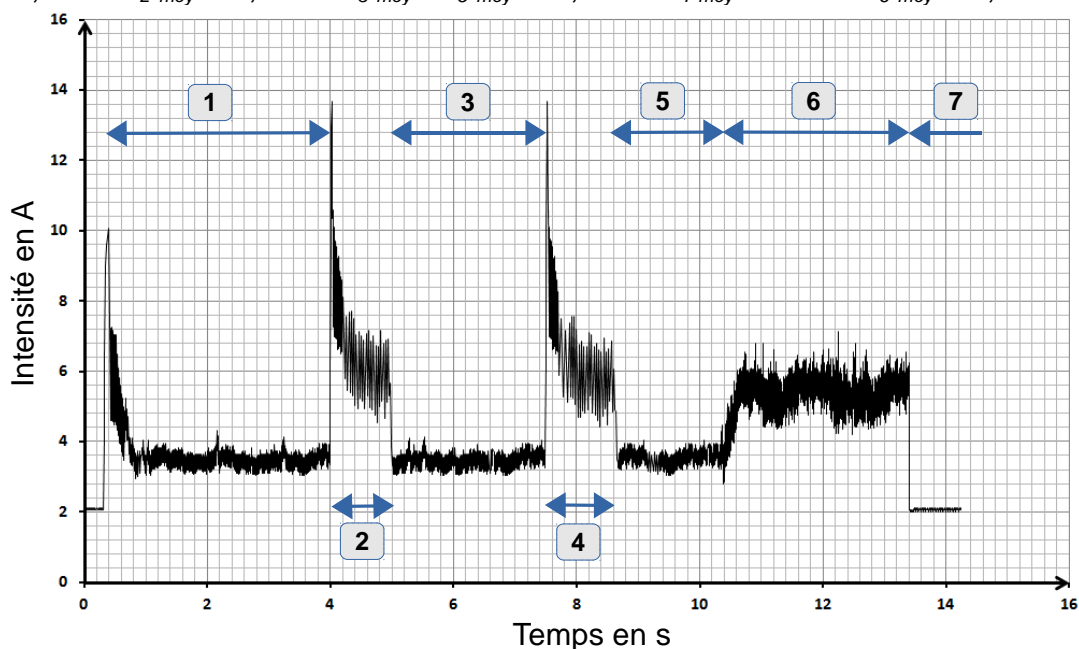


Figure 9 : intensité délivrée par la batterie en fonction du temps durant l'essai

Durant cet essai, la valeur de la tension aux bornes de la batterie est considérée constante et égale à 15 V. La batterie est constituée de 4 cellules MP 176065, branchées en série. Les principales caractéristiques électriques d'une cellule MP 176065 sont :

- tension nominale 3,75 V
- tension de fin de charge  $4,2 \pm 0,05$  V
- capacité nominale 6,8 A·h
- tension de coupure 2,5 V

*Remarque* : caractéristiques pour une décharge à courant constant de 1,4 A à 20° C.

Le robot doit avoir une autonomie de 2 heures et être télé-opérable sur une distance de 300 m.

**Q5. Relever** sur la figure 9 la valeur du courant électrique  $I_o$  lorsque le robot ne se déplace pas. **Justifier** qualitativement la valeur trouvée.

La décharge de la batterie est supposée se faire à courant constant.

**Q6. Calculer** l'énergie nominale stockée par la batterie  $W_{bat}$ . **Calculer** l'énergie consommée  $W_{cons}$  lors du déplacement type décrit précédemment (phase 1 à phase 6).

**Q7. Calculer** l'autonomie du robot  $t_{auto}$  (en minutes) s'il n'effectue que des parcours types (figure 9), ainsi que la distance  $d$  qu'il est possible d'effectuer pour un déplacement type. **Justifier** l'écart observé entre les données du constructeur et les résultats du calcul proposé.

Pour affiner l'estimation de l'autonomie, le modèle multi-physique de la figure 10 a permis d'obtenir l'allure de la décharge de la batterie figure 11 en tenant compte des différentes variations du courant observées figure 9.

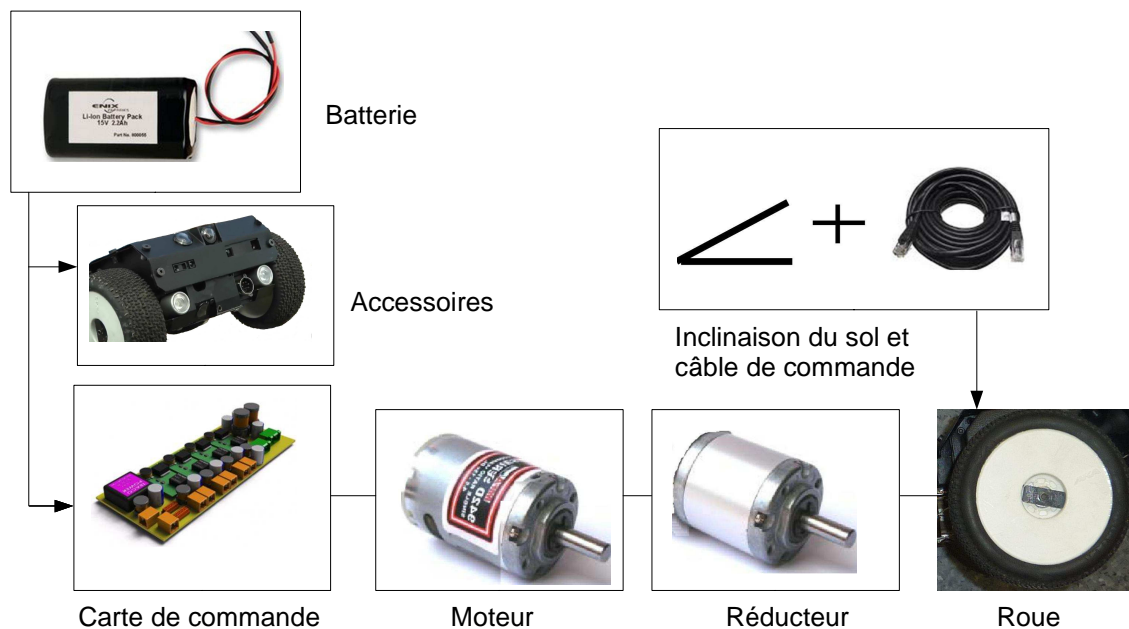


Figure 10 : modèle multi-physique de la chaîne de propulsion



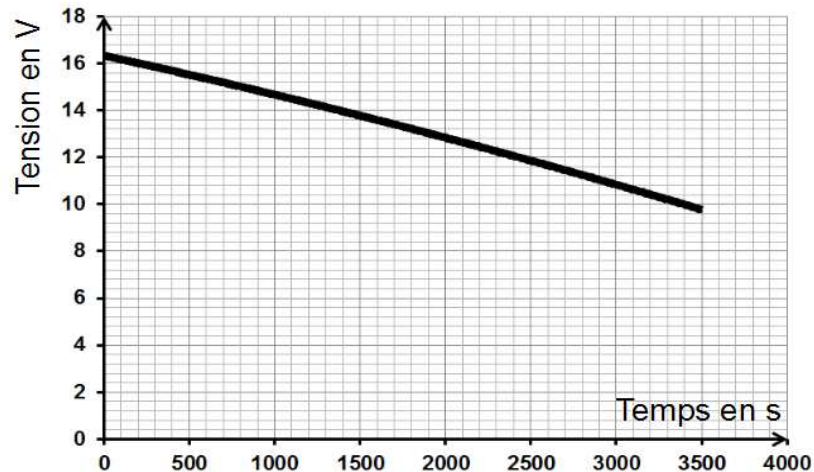


Figure 11 : décharge de la batterie fournie par la modélisation

**Q8. Comparer** l'autonomie trouvée par la modélisation avec l'autonomie calculée précédemment. **Donner** une explication à cette différence sachant que dans la modélisation (figure 11) la décharge de la batterie a été supposée à courant constant.

Le robot utilisant une énergie embarquée, on souhaite vérifier que le choix du point de fonctionnement est optimal.

**Q9. Déterminer**, à partir de la figure 9 et de la valeur de  $I_o$ , la valeur de l'intensité  $I_{\text{etabli}}$  absorbée en ligne droite, sur le plat par le moteur-réducteur de propulsion en régime établi. **Déterminer** le rendement du moto-réducteur à partir des différentes caractéristiques données dans le document technique DT1. **Justifier** le choix de ce point de fonctionnement .

Pour anticiper le pilotage de l'engin, l'utilisateur est informé du niveau de charge de la batterie sur l'écran de l'ordinateur de contrôle par une alarme visuelle et sonore. Le seuil d'alerte correspond à une décharge de la batterie de 80 % de sa capacité nominale.

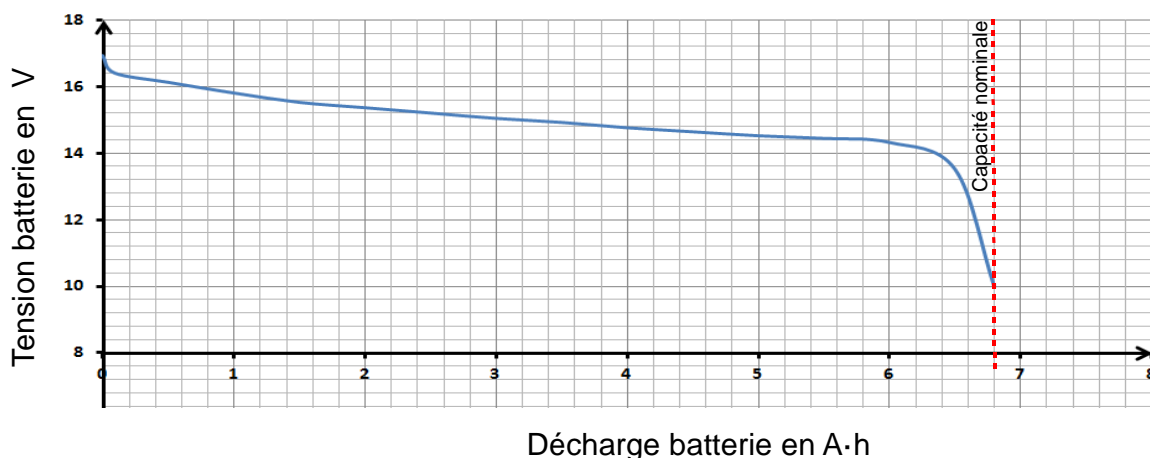


Figure 12 : décharge batterie fournie par le constructeur

**Q10.** À partir de la caractéristique de décharge figure 12, **déterminer** la valeur de la tension batterie  $U_{\text{bat}}$  correspondant au seuil d'alerte.

Dans la zone d'alerte, la tension aux bornes de la batterie évolue très lentement, il est donc nécessaire de traiter cette tension avec une certaine précision. La chaîne d'acquisition de la tension batterie  $U_{bat}$  est présentée figure 13. Le convertisseur analogique numérique (CAN) utilisé par la fonction « traiter » fonctionne avec une tension pleine échelle de 5 V.

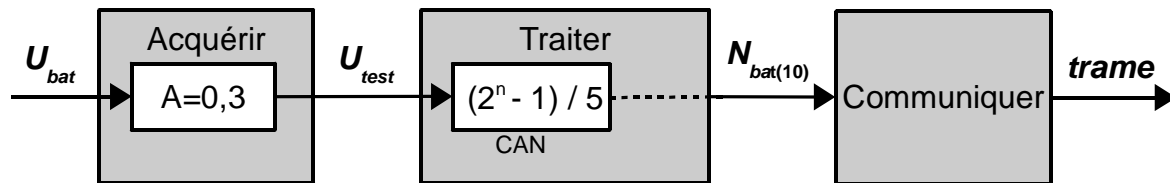


Figure 13 : chaîne d'acquisition de la tension batterie  $U_{bat}$

**Q11. Déterminer** la résolution du convertisseur permettant d'atteindre une précision de 0,2 % de la tension nominale de la batterie.

**Q12.** En utilisant le protocole de communication du robot présenté sur le document technique DT2, **déterminer** quelle devra être la trame émise par la station émettrice pour connaître l'état de charge de la batterie ainsi que la trame émise en retour par le robot lorsque la batterie aura atteint une décharge de 80 %.

### 3. Performances limites

**Objectif(s) de cette partie :** élaborer partiellement un modèle multi-physique puis utiliser les résultats de ce modèle pour **déterminer** l'influence de la masse embarquée ainsi que celle du câble de commande en mode filaire sur l'autonomie.

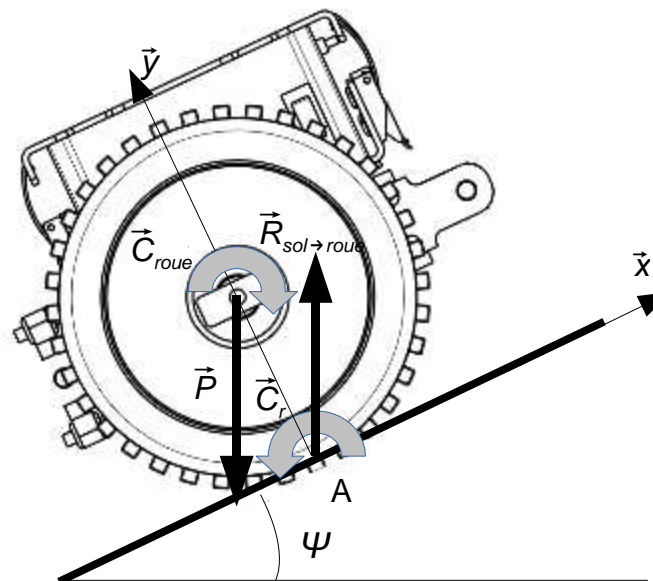
Afin de construire un modèle multi-physique du système de transmission de mouvement on se propose d'étudier l'équilibre du robot sur un plan incliné d'un angle  $\psi$  (figure 14).

Hypothèses de travail :

- h1, le couple moteur  $C_{mot}$  du module 3 est supposé également réparti sur chacune des huit roues ;
- h2, la traînée aérodynamique est négligée ;
- h3, le robot se déplace à vitesse constante ;
- h4, le poids du robot est également réparti sur les huit roues ;
- h5, les frottements dans les essieux et la résistance au déplacement, également répartis sur chacune des roues, sont modélisés aux points de contact avec le sol.

La roue est en équilibre sous l'action :

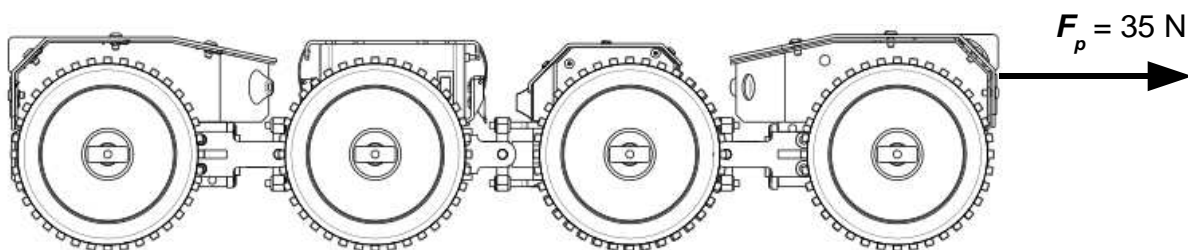
- d'un couple de transmission  $\vec{C}_{roue}$  sur l'essieu ;
- d'un couple résistant  $\vec{C}_r$  au point A ;
- du poids ( $1/8^e$  du poids du robot)  $\vec{P}$  ;
- de la réaction du sol  $\vec{R}_{sol \rightarrow roue}$  en A.

Figure 14 : robot sur un plan incliné d'un angle  $\psi$ 

La masse du robot est de 10 kg.

**Q13.** En étudiant l'équilibre de la roue au point A, **exprimer**  $C_{roue}$  en fonction de  $m$  (masse du robot), de  $g$  (accélération de la pesanteur), de  $\psi$  (angle d'inclinaison du plan), de  $R$  (rayon de la roue) et de  $C_r$ .

Afin de renseigner le modèle avec la valeur de  $C_r$ , on réalise une expérience. Cet essai consiste à appliquer un effort  $F_p$  sur le châssis lorsque la transmission est désaccouplée des roues (seules les roues sont entraînées en rotation sous l'action de l'effort  $F_p$ ) comme indiqué figure 15. Cet effort est mesuré à l'aide d'un dynamomètre. Il est supposé uniformément réparti sur chacune des 8 roues (figure 16). La mesure se fait pour un déplacement à vitesse constante du robot sur le plat.

Figure 15 : effort de traction  $F_p$

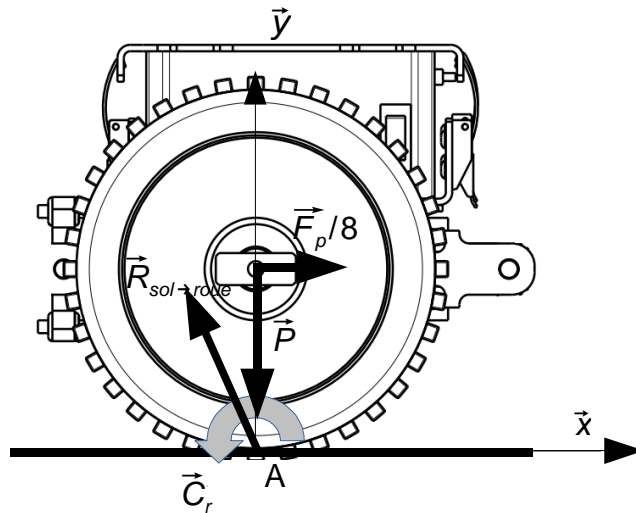
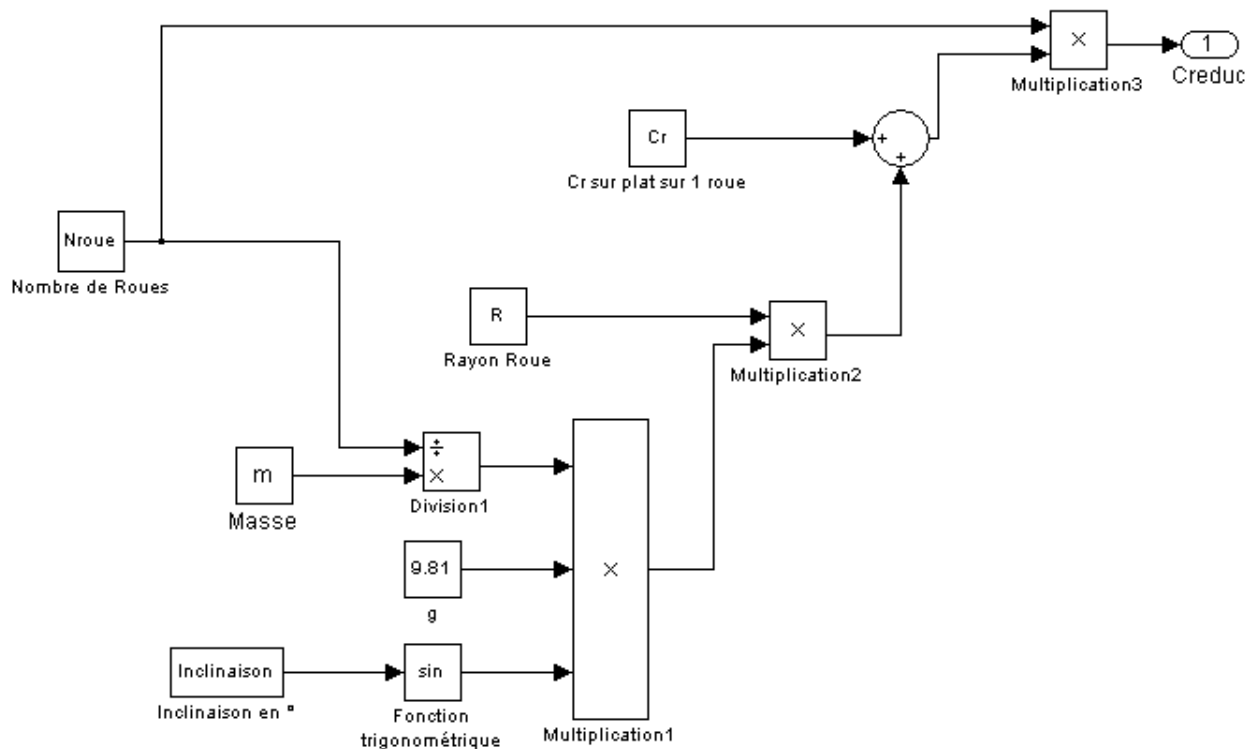


Figure 16 : robot sur un plan horizontal

**Q14.** Établir l'expression de  $C_r$  en fonction de  $F_p$  et de  $R$  puis **calculer** sa valeur numérique.

La figure 17 représente le modèle de calcul du couple  $C_{reduc}$  exercé, à vitesse constante, par le système de transmission sur l'ensemble des roues.

Figure 17 : bloc de calcul du couple  $C_{reduc}$ 

**Q15.** En analysant le modèle de la figure 17, **expliquer** comment les hypothèses h1 et h4 ont été traduites.

La figure 18 présente l'allure du courant absorbé par le moto-réducteur de propulsion, obtenue à partir du modèle multi-physique complet pour un déplacement sur le plat et le franchissement d'une pente de  $30^\circ$  à partir de  $t=10$  s .

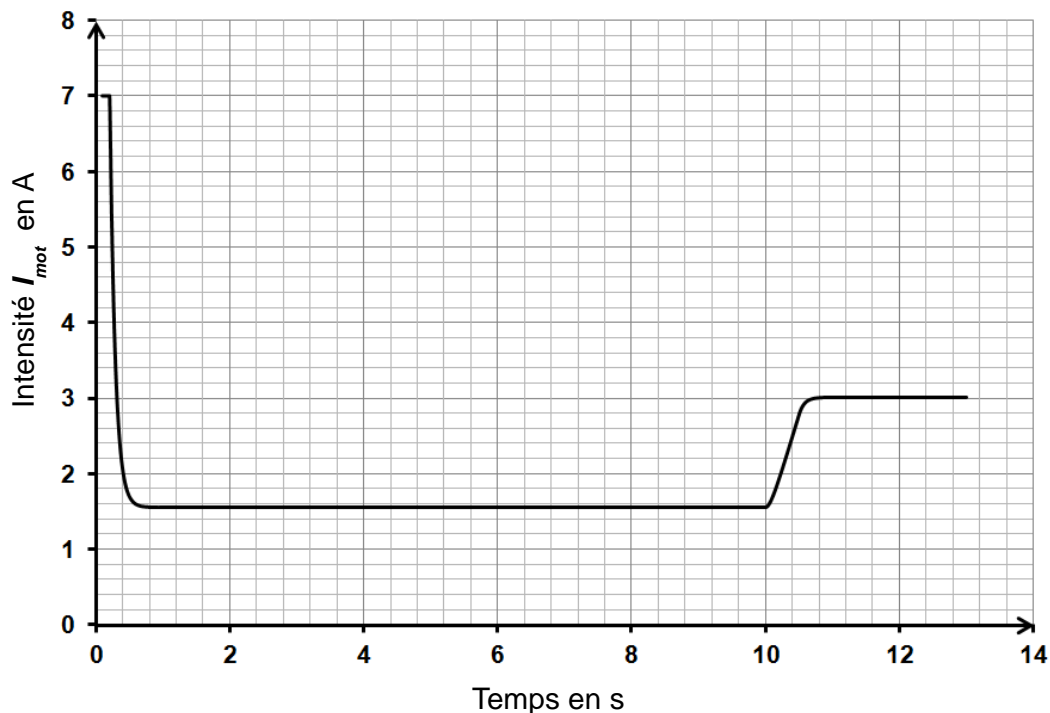


Figure 18 : intensité absorbée par le moto-réducteur de propulsion en fonction du temps

**Q16. Relever**, sur la courbe issue de la simulation figure 18, les valeurs des trois intensités caractéristiques du courant absorbé par le moto-réducteur  $I_{mot}$ . **Comparer** ces trois valeurs aux résultats obtenus à partir du relevé de la figure 9. **Exprimer** les écarts en pourcent et **conclure** sur la validité du modèle.

Le moto-réducteur de propulsion 942 D2 641 est implanté dans une chaîne d'énergie dont la structure est illustrée sur la figure 19.

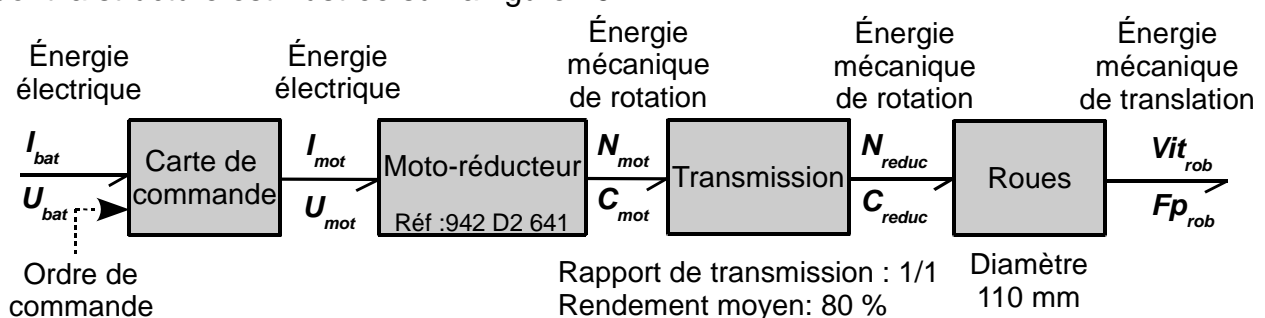


Figure 19 : structure de la chaîne d'énergie des roues motrices

**Q17.** À partir du courant absorbé par le moto-réducteur sur le plat  $I_{mot}$  et des courbes caractéristiques du moto-réducteur fournies sur le document technique DT1, déterminer le couple à la sortie du moto-réducteur  $C_{mot}$ . À l'aide des caractéristiques données figure 19, **déterminer** le couple transmis à la roue  $C_{roue}$ .

Dans certaines conditions de travail, la communication radio n'est plus possible. Le robot est alors commandé en mode filaire et doit donc tirer le câble derrière lui, ce qui génère un effort supplémentaire. Des mesures ont permis de déterminer que l'effort pour tirer le câble était proportionnel à la longueur déroulée (coefficient de proportionnalité ( $k=7,5 \text{ N}\cdot\text{m}^{-1}$ )). La longueur maximale de câble fournie est de 50 m. Après avoir déroulé les 50 m de câble, le robot poursuit son déplacement mais il continue de traîner la totalité du câble.

Cet effort est modélisé par le schéma de la figure 20.

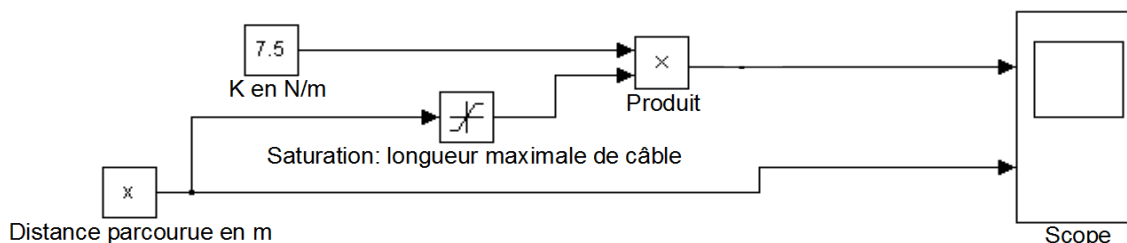


Figure 20 : calcul de l'effort exercé par le câble de commande

**Q18.** Le bloc « Scope » permet de tracer l'allure de la courbe représentant l'effort de traction du câble en fonction de la distance parcourue,  $F = f(x)$ . Pour valider cette partie du modèle, **représenter**, sur feuille de copie, l'allure de la courbe attendue pour un déplacement de 60 m. **Placer** sur la courbe les valeurs caractéristiques.

Une des caractéristiques du robot est de pouvoir transporter du matériel supplémentaire pour l'exploration de site. On souhaite évaluer la masse maximale qui peut être embarquée dans ces conditions.

La figure 21, issue du modèle multi-physique, représente le courant absorbé par le moto-réducteur  $I_{mot}$  en fonction de la masse totale du robot sur un plan incliné à  $45^\circ$

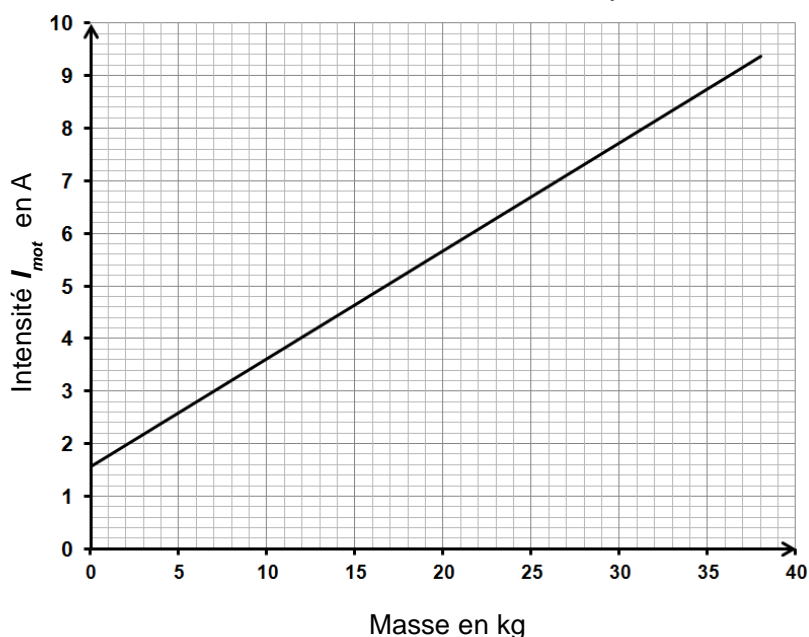


Figure 21 : courant absorbé par le moto-réducteur en fonction de la masse sur un plan incliné à  $45^\circ$

Le courant nominal absorbé par le moto-réducteur est limité à 70 % du courant de démarrage. La masse du robot est de 10 kg.

**Q19.** À l'aide de la figure 18 et de la figure 21, **déterminer** la masse embarquée maximale par le robot. **Conclure** sur la capacité à transporter des équipements optionnels.

Le robot peut être télécommandé jusqu'à une distance de 300 m, il est donc important d'évaluer les conséquences de la traction du câble sur l'autonomie de l'appareil.

Pour simplifier la modélisation, la décharge de la batterie est considérée comme une fonction affine. La tension minimale permettant le fonctionnement du robot est alors de 13,6 V et non plus la tension de coupure de 10 V.

**Q20.** En utilisant la courbe figure 22, **déterminer**, en pourcentage, la conséquence de la commande filaire sur l'autonomie.

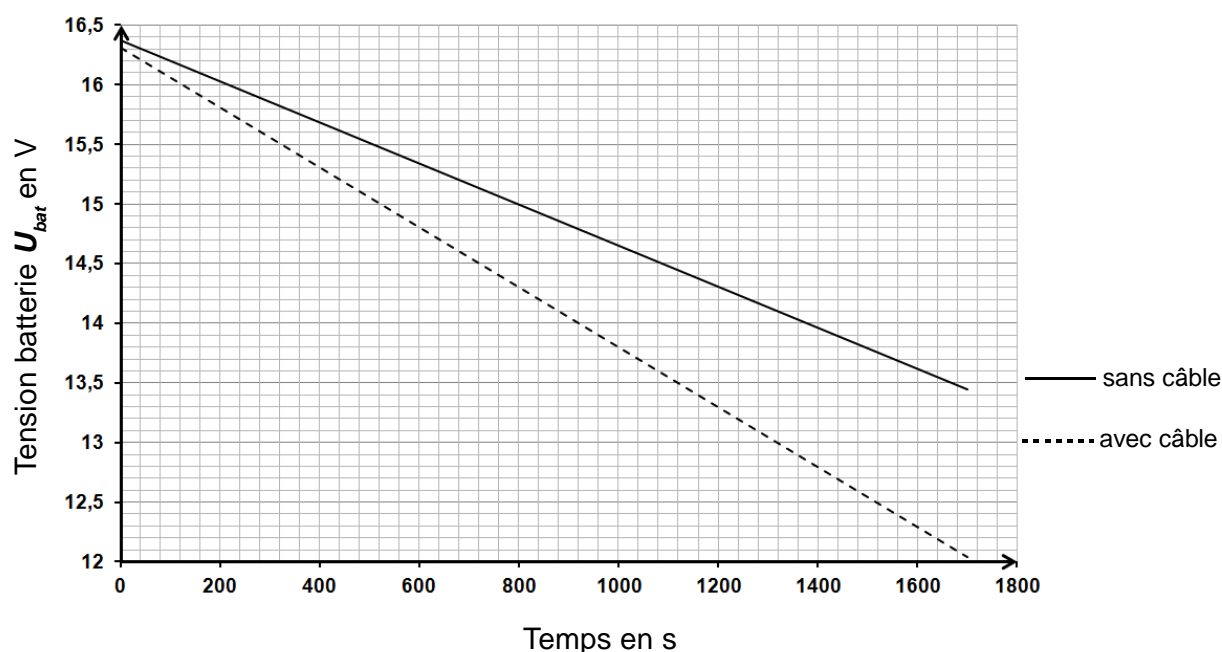


Figure 22 : courbes de décharge de la batterie issues du modèle

#### 4. Vitesses d'exploration

**Objectif(s) de cette partie :** **déterminer** le réglage de vitesse de déplacement du robot qui permet une exploration minutieuse de l'environnement et **élaborer** la commande du moteur à partir de la consigne de vitesse fournie par l'utilisateur.

Un homme se déplace à allure normale à la vitesse de  $4 \text{ km}\cdot\text{h}^{-1}$ . On estime qu'une exploration minutieuse d'un lieu ne peut se faire qu'à une vitesse cinq fois plus faible

On souhaite vérifier que le robot est capable d'effectuer ce type d'exploration sachant que le robot est prévu pour fonctionner à trois vitesses différentes.

Lors d'un essai à 33 % de la vitesse maximale, la tension moyenne mesurée aux bornes du moteur  $U_{mot}$  vaut 4,95 V.

**Q21.** À l'aide du document technique DT1 et de la figure 19, **calculer** la vitesse de déplacement du robot  $Vit_{rob}$  (en  $m \cdot s^{-1}$ ) lors de cet essai. **Vérifier** que le robot a la capacité d'effectuer une exploration minutieuse. **Déterminer** la consigne de vitesse la plus adéquate dans cette phase de fonctionnement.

Pour commander la tension du moteur on utilise une commande à modulation de largeur d'impulsion dite commande MLI. Ce signal MLI permet d'alimenter le moteur de propulsion avec une tension dont la valeur moyenne est proportionnelle à  $\alpha$  (figure 23).

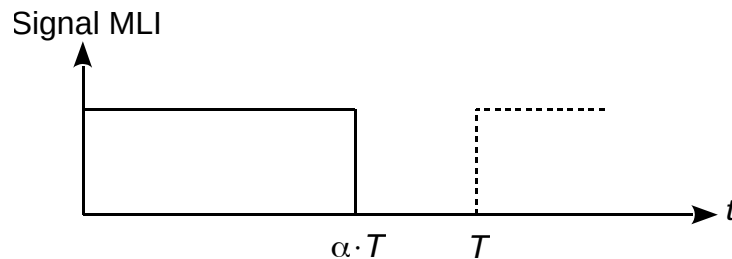


Figure 23 : signal de commande MLI du moto-réducteur de propulsion

Les différentes vitesses de déplacement sont obtenues à partir d'un algorithme représenté sur le document réponse DR2. Cet algorithme fait appel à deux sous programmes **lire consigne vitesse** et **établir commande MLI** :

- **lire consigne vitesse** permet d'isoler les bits B5 et B6 de l'octet DATA\_0, le résultat ainsi obtenu correspond à la variable **consigne vitesse** de type entier ;
- **établir commande MLI** permet d'élaborer un signal carré (figure 23) dont le rapport cyclique  $\alpha$  varie proportionnellement à la variable  $X$ , variable de type entier codée sur 10 bits.

**Q22.** **Compléter**, sur le document réponse DR2, l'algorithme permettant d'obtenir les différents rapports cycliques en fonction de la commande en vitesse.

## 5. Synthèse

---

**Objectif(s) de cette partie :** **justifier** la solution technologique réalisant la motorisation.

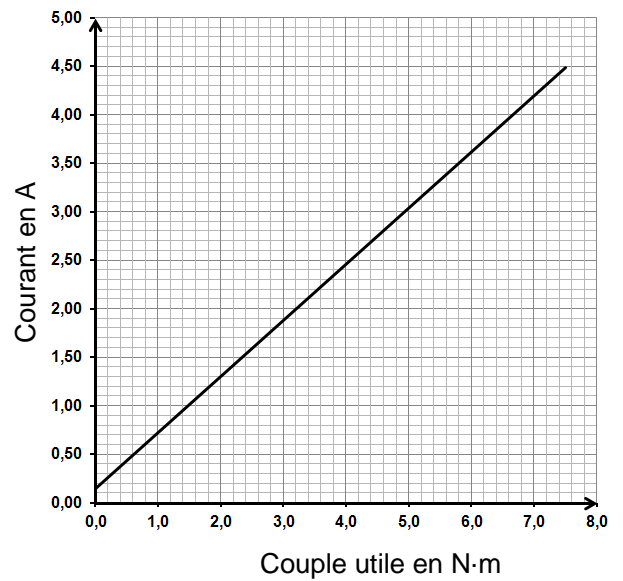
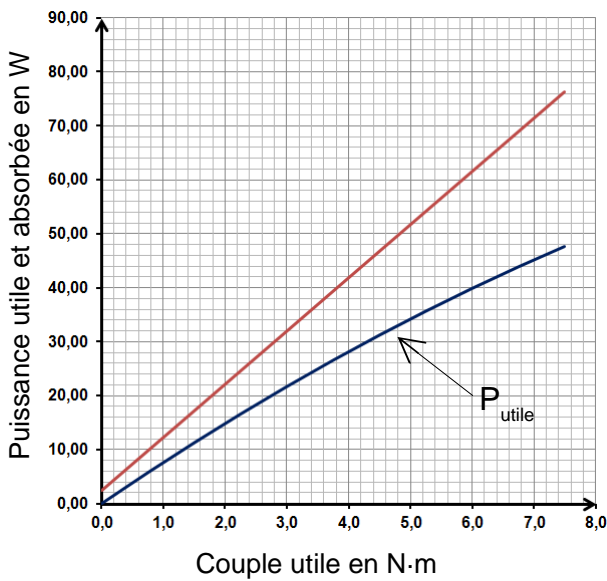
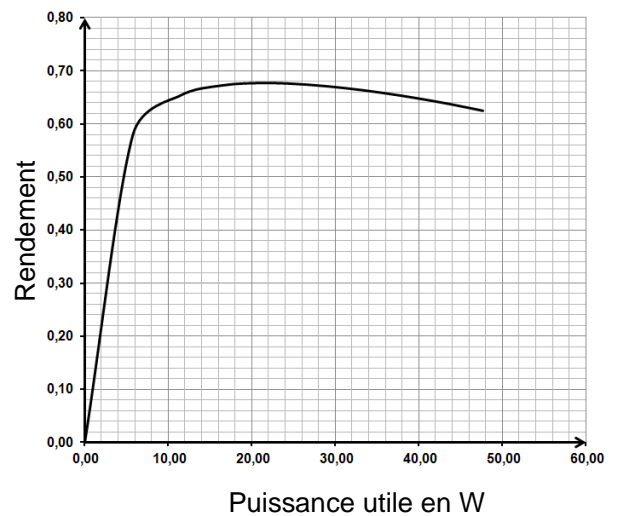
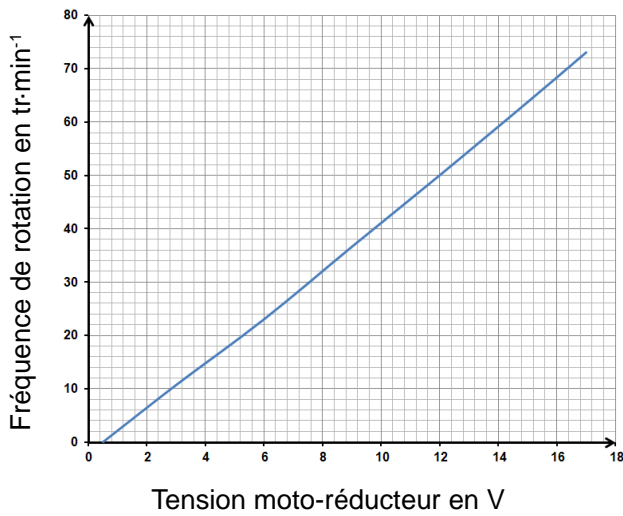
---

**Q23.** Au regard des différents points abordés tout au long de ce sujet, **argumenter**, en quelques lignes, le choix du concepteur d'utiliser un minimum de moteurs pour piloter le robot en ayant toutes les roues motrices.



## **Documents techniques**

Document technique DT1. Caractéristiques du moto-réducteur 942 D2 641



## Document technique DT2. Protocole de communication

Communication entre la station émettrice/réceptrice et le robot.

### 1 Format de la trame

Les trames échangées entre la station émettrice et le robot sont composées de 5 octets.

STX	CMD	DATA_0	DATA_1	ETX
\$ 02				\$ 03

**STX** : début de la trame ( Start transmission) ;

**ETX** : fin de la trame ( End transmission ) ;

**CMD, DATA\_0, DATA\_1**, dépendent de la demande de l'utilisateur.

### 2 Les ordres de mouvements

Dans le cas où l'utilisateur veut faire bouger le robot, l'octet CMD est égal à \$02. Les octets DATA\_0, DATA\_1, dépendent de la nature du mouvement souhaité.

#### 2-1 L'octet DATA\_0

DATA_0							
RAZ	Vitesse		Consigne de mouvement				
B7	B6	B5	B4	B3	B2	B1	B0

**RAZ** : actif à l'état haut

Consigne de mouvement	B4	B3	B2	B1	B0
Immobile, roue libre	0	0	0	0	0
Avance	0	0	0	0	1
Recul	0	0	0	1	0
Immobile, frein moteur	0	0	0	1	1
Cabrage	0	0	1	0	0
Cabrage + Avance	0	0	1	0	1
Braquage droit + Avance	0	1	1	1	0
Braquage droit + Recul	0	1	1	1	1
Avance + Retour sur braquage	1	0	0	0	1
Recul + Retour sur braquage	1	0	0	1	0
Frein moteur + Retour sur cabrage	1	0	0	1	1
Avance + Retour sur cabrage	1	0	1	0	0
Recul + Retour sur cabrage	1	0	1	0	1

Vitesse	B6	B5
0 %	0	0
33 %	0	1
66 %	1	0
100 %	1	1

## 2-2 L'octet DATA\_1

DATA_1								
Boost PTZ	LED	Cycle de franchissement	Commande PTZ			Commutation caméras		
B7	B6	B5	B4	B3	B2	B1	B0	
						0	0	Ne rien faire
						0	1	Caméra suivante
						1	0	Caméra précédente
						1	1	Commutation automatique

**Boost PTZ** : actif à l'état haut, permet d'activer le mode Boost ;

**LED** : actif à l'état haut, permet d'activer l'éclairage à LEDs ;

**Cycle de franchissement** : actif à l'état haut, permet d'actionner un cycle de franchissement automatique.

*Remarque* : PTZ (Pan Tilt Zoom)

### 3 Les demandes d'informations

La valeur CMD varie selon la nature de la demande. Les valeurs DATA\_0 (octet de faible fort) et DATA\_1 (octet de poids fort) émises par défaut sont \$00.

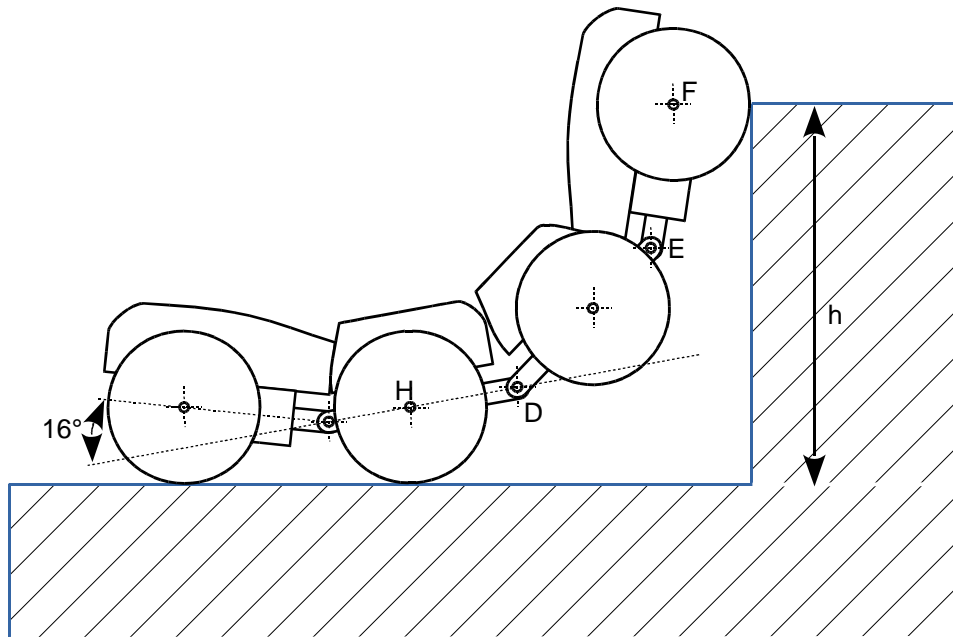
Nature de la demande	Trame émise par la commande	Trame émise en retour par le robot
Lecture du codeur gauche	02 05 00 00 03	02 05 (valeur capteur) 03
Lecture du codeur droit	02 06 00 00 03	02 06 (valeur capteur) 03
Lecture du codeur capteur d'avance	02 07 00 00 03	02 07 (valeur capteur) 03
Lecture des tours des roues du moteur	02 08 00 00 03	02 08 (valeur capteur) 03
Lecture des paramètres de la batterie	02 12 00 00 03	02 12 (valeur batterie) 03
Lecture télémètre avant court	02 0C 00 00 03	02 0C (valeur télémètre) 03
Lecture télémètre avant long	02 0D 00 00 03	02 0D (valeur télémètre) 03

## **Documents réponses**

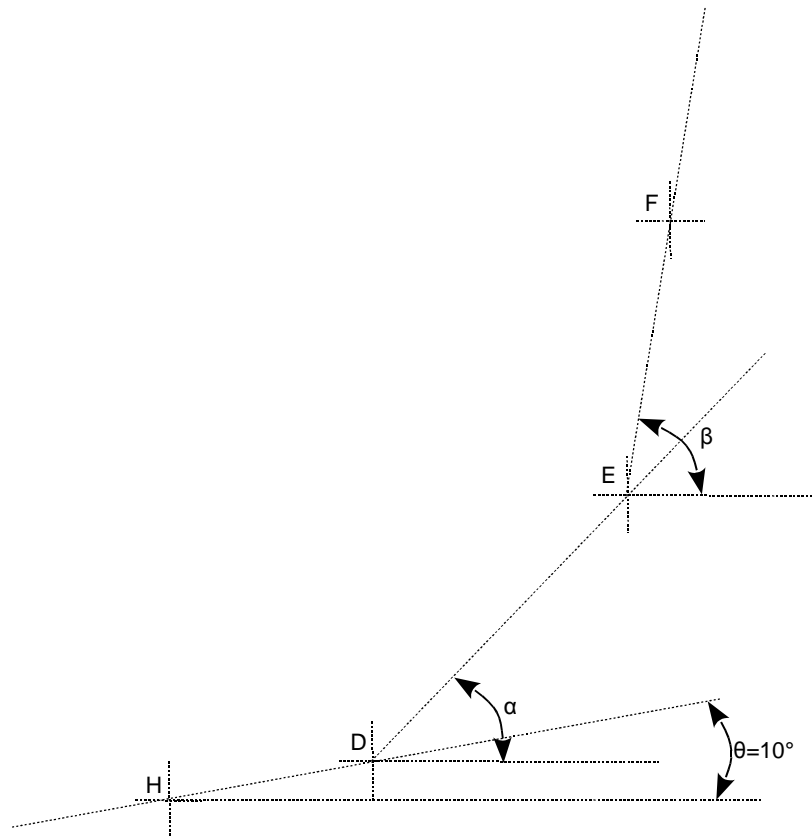
## Document réponse DR1. Hauteur de franchissement

Q3

Remarque : les points H et F correspondent aux centres respectifs des liaisons entre les roues et les modules 2 et 4.

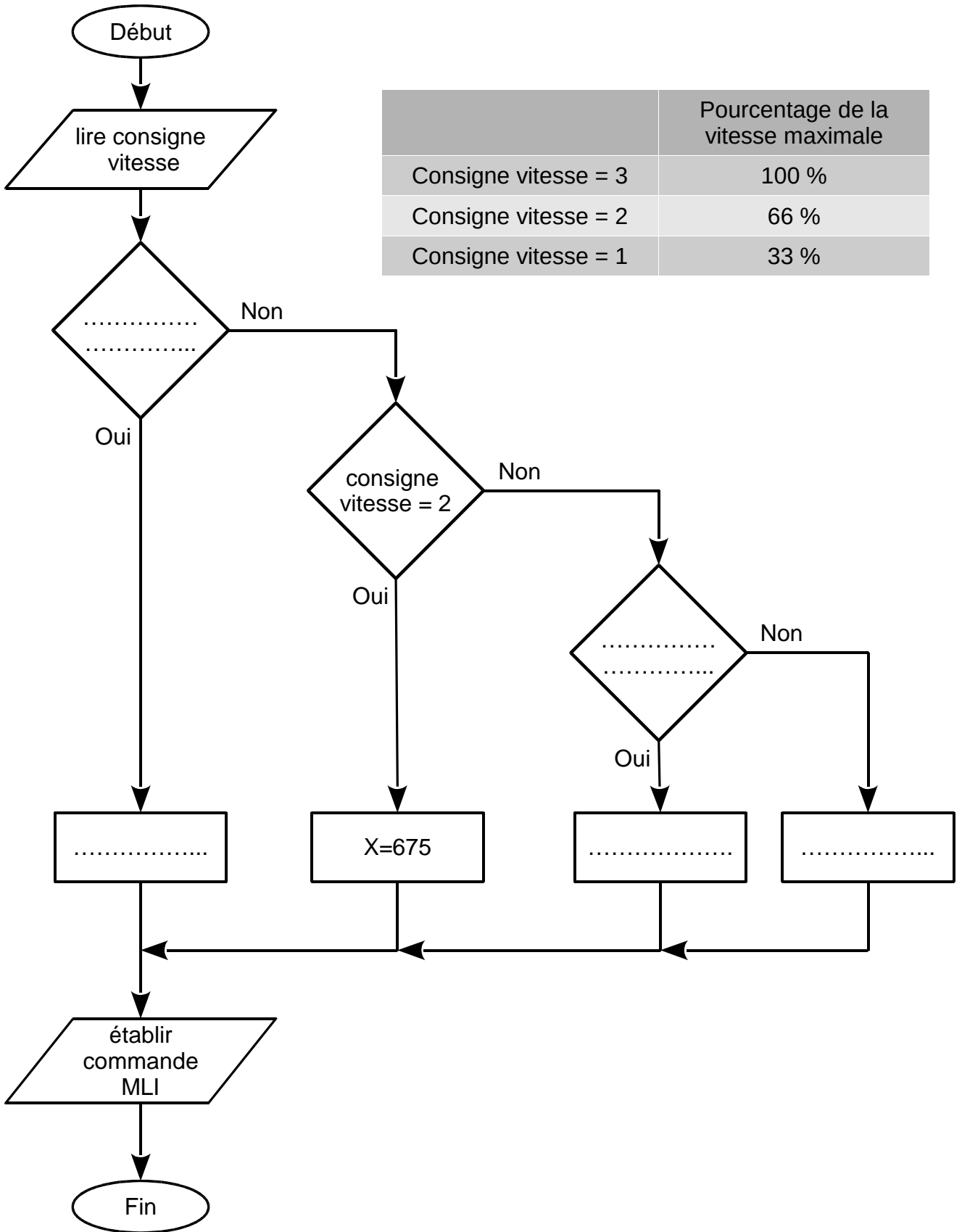


Q4



Document réponse DR2. Algorithme

Q22



	Pourcentage de la vitesse maximale
Consigne vitesse = 3	100 %
Consigne vitesse = 2	66 %
Consigne vitesse = 1	33 %