

BREVET DE TECHNICIEN SUPÉRIEUR

ENVELOPPE DU BÂTIMENT

FAÇADES - ÉTANCHÉITÉ

Sous épreuve : U43 – Économie et Organisation

Session 2014

Durée : 2h40

Coefficient : 2

Matériel autorisé :

- Toutes les calculatrices de poche y compris les calculatrices programmables, alphanumériques ou à écran graphique à condition que leur fonctionnement soit autonome et qu'il ne soit pas fait usage d'imprimante (Cirulaire n°99-186, 16/11/1999, BO n° 42 du 25/11/1999).

Tout autre matériel interdit.

Documents à rendre avec la copie :

- Document réponse DR1.....page 11 / 11

BTS ENVELOPPE DU BÂTIMENT	SUJET	Session 2014
Épreuve U43: Économie et Organisation	Durée : 2h40	Coefficient : 2
CODE : 14EBE4EO1		Page : 1/11

SOMMAIRE

BARÈME ÉPREUVE U43 : Économie et organisation page 2

PRÉSENTATION : page 3

TRAVAIL DEMANDE

PARTIE 1 : QUANTITATIF DES CASSETTES DE L'ANGLE SUD- OUEST; page 3
 PARTIE 2 : DÉBOURSE SEC UNITAIRE DU REVÊTEMENT DE FAÇADE; page 3
 PARTIE 3 : PASSAGE EN DEVIS; page 4
 PARTIE 4 : PLANIFICATION page 4

DOCUMENTS TECHNIQUES

PLAN FAÇADES DT 1 page 5
 PLAN RDC DT2 page 6

DOCUMENTS ANNEXES

ANNEXE 1 - DONNÉES ÉCONOMIQUES - DA1 page 7
 ANNEXE 2 - CCTP Lot BARDAGE - DA2 page 8
 ANNEXE 3 - CASSETTE MD - PRINCIPE DE POSE DA3 page 8
 ANNEXE 4 - CASSETTE MD – SYSTÈME EN ANGLE DA 4 page 9
 ANNEXE 5 - CASSETTE MD – DÉTAILS DE POSE DA5 page 10

DOCUMENT RÉPONSE

ÉLÉVATION SUD DR1 page 11

BARÈME ÉPREUVE U 43 : Économie et organisation

	barème	Temps indicatif
LECTURE		20
PARTIE 1 :	17	55
PARTIE 2 :	8	30
PARTIE 3	7	25
PARTIE 4	8	30
TOTAL	40	160 minutes

BTS ENVELOPPE DU BÂTIMENT	Sujet	Session 2014
Épreuve U43 : Économie et organisation	Durée : 2 Heures 40	Coefficient : 2
CODE : 14EBE4EO1		Page 2/11

PRÉSENTATION

L'étude économique et organisationnelle du projet portera sur le bâtiment industriel à usage commercial. Nous limiterons l'étude économique aux éléments plateaux, isolants et « cassettes planes » et l'étude planification portera sur la pose des plateaux, de l'isolant et des coques MD.

PARTIE 1 : QUANTITATIF DES CASSETTES DE L'ANGLE SUD- OUEST

En tant que responsable des études, vous devez analyser le lot : Bardage « Cassettes planes » pour établir le bon de commande.

Données :

- Plan des façades (DT1)
- Annexe 1 - Données Économiques (DA1)
- Annexe 2 - Extrait du CCTP (DA2)
- Annexe 3 - Cassettes MD – Principe de pose (DA3)
- Annexe 4 - Cassettes MD – Schémas techniques..... (DA4)
- Annexe 5 - Cassettes MD : Détails de pose (DA5)

Les cassettes seront toutes de même hauteur et de même largeur sur l'ensemble du bâtiment. Les cassettes de couverture et de bavette sont de mêmes dimensions que les cassettes courantes. Dans cette étude nous nous limiterons à l'angle du bâtiment SUD OUEST.

Questions : On vous demande :

1-1 De faire le plan de calepinage sur le document DR1 d'élévation SUD :

- des cassettes
- de la couverture
- des rails porteurs

1-2 D'établir l'avant métré :

- des cassettes en m² (courantes, cassettes d'angles)
- des rails porteurs MD
- des cornières
- des étriers
- des vis de fixations (voir ratio sur document DA1)

1-3 D'établir le bon de commande :

- des cassettes (suivant calepinage)
- des rails porteurs MD (suivant calepinage)
- des cornières (suivant calepinage)
- des vis de fixations
- des étriers

PARTIE 2 : DÉBOURSE SEC UNITAIRE DU REVÊTEMENT DE FAÇADES

Dans le but de répondre à l'appel d'offre, vous devez établir le sous détail de prix. Dans cette partie, nous limiterons notre étude aux seuls panneaux « courants » des cassettes.

Données :

- Annexe 1 Données économiques (Données entreprise)..... (DA1)
- Déboursé horaire moyen ouvrier : **DHMO : 26,50 €/h**

Questions :

Vous devez déterminer le déboursé sec unitaire de l'élément cassette MD, plateau et isolant compris.

BTS ENVELOPPE DU BÂTIMENT	Sujet	Session 2014
Épreuve U43 : Économie et organisation	Durée : 2 Heures 40	Coefficient : 2
CODE : 14EBE4EO1		Page 3/11

PARTIE 3 : PASSAGE EN DEVIS

En vue de répondre à l'appel d'offre relatif à ce bâtiment, le service financier de l'entreprise vous donne les éléments pour ce type de chantier que vous retrouverez dans l'annexe1.

Données :

-Annexe 1 Données économiques (DA1)

Questions :

3-1 – Calculer le coefficient de vente. Vous intégrerez en frais de chantier les dépenses liées à la location de(s) nacelle(s).

3-2 - Déterminer le prix de vente unitaire de l'article revêtement de façade (cassettes en partie courante seulement)

PARTIE 4 : PLANIFICATION

Afin d'établir le planning, le service méthode vous demande de déterminer l'effectif de l'équipe pour le lot bardage.

Données :

ANNEXE 1 Données économiques : (avant métré – données entreprises – données chantier)
Données Main d'œuvre (DA1)

L'entreprise emploie 6 ouvriers à plein temps. Dans le cas où il y a une augmentation importante de l'activité, l'entreprise a recours à l'emploi d'intérimaires.

Questions :

4-1 Calculer le nombre d'ouvriers nécessaires à cette opération et le nouveau DHMO.

Du fait d'un retard de livraison des matériaux de 3 jours, vous devez modifier l'organisation de votre équipe.

Vous proposez à votre chef 2 solutions :

1^{ère} solution : vous augmentez le nombre d'ouvriers sur toute la période

2^{ème} solution : vous demandez à vos ouvriers de faire des heures supplémentaires .

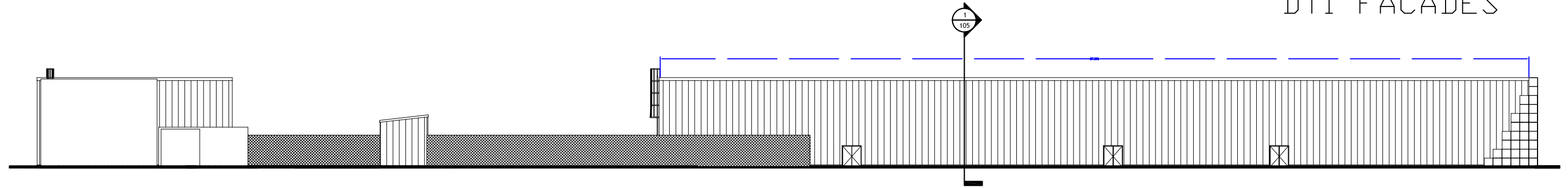
4-2 Pour chaque solution, vous recalculerez :

- le déboursé horaire moyen ouvrier
- le déboursé horaire du lot

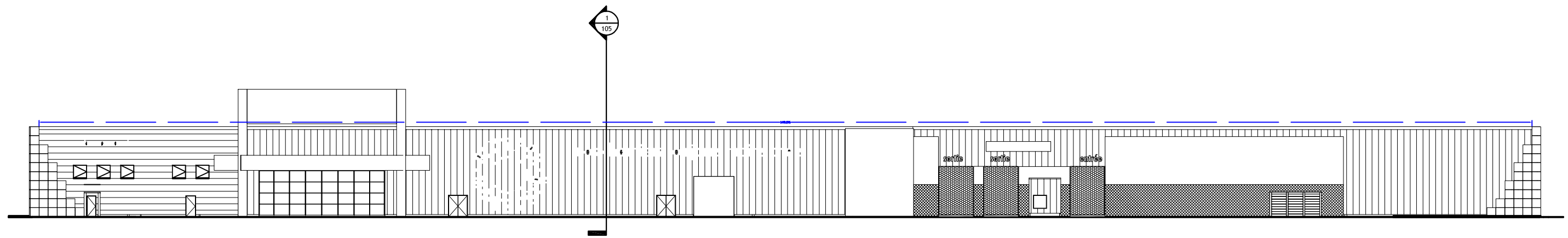
D'après vos résultats, quelle solution retenez-vous ? Pourquoi ?

BTS ENVELOPPE DU BÂTIMENT	Sujet	Session 2014
Épreuve U43 : Économie et organisation	Durée : 2 Heures 40	Coefficient : 2
CODE : 14EBE4EO1		Page 4/11

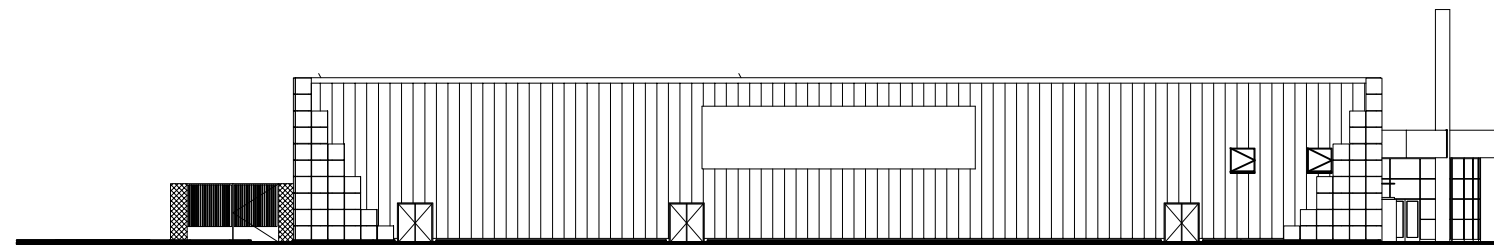
DT1 FACADES



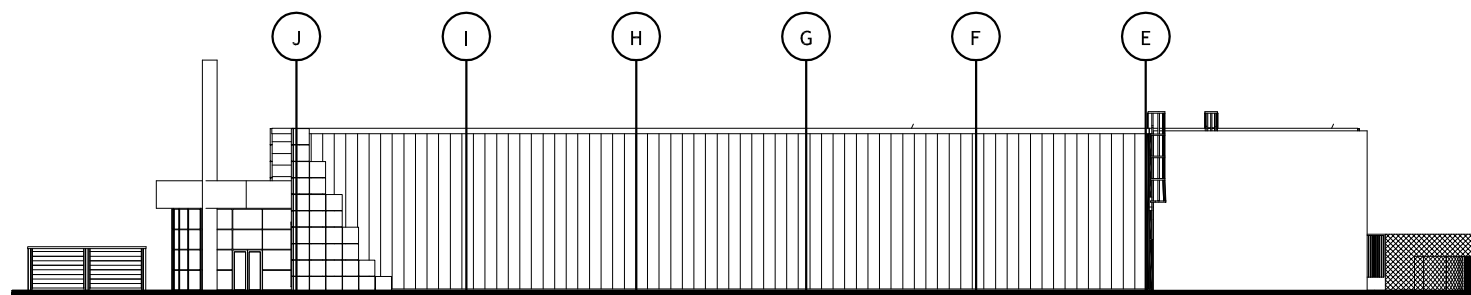
FACADE NORD



FACADE SUD



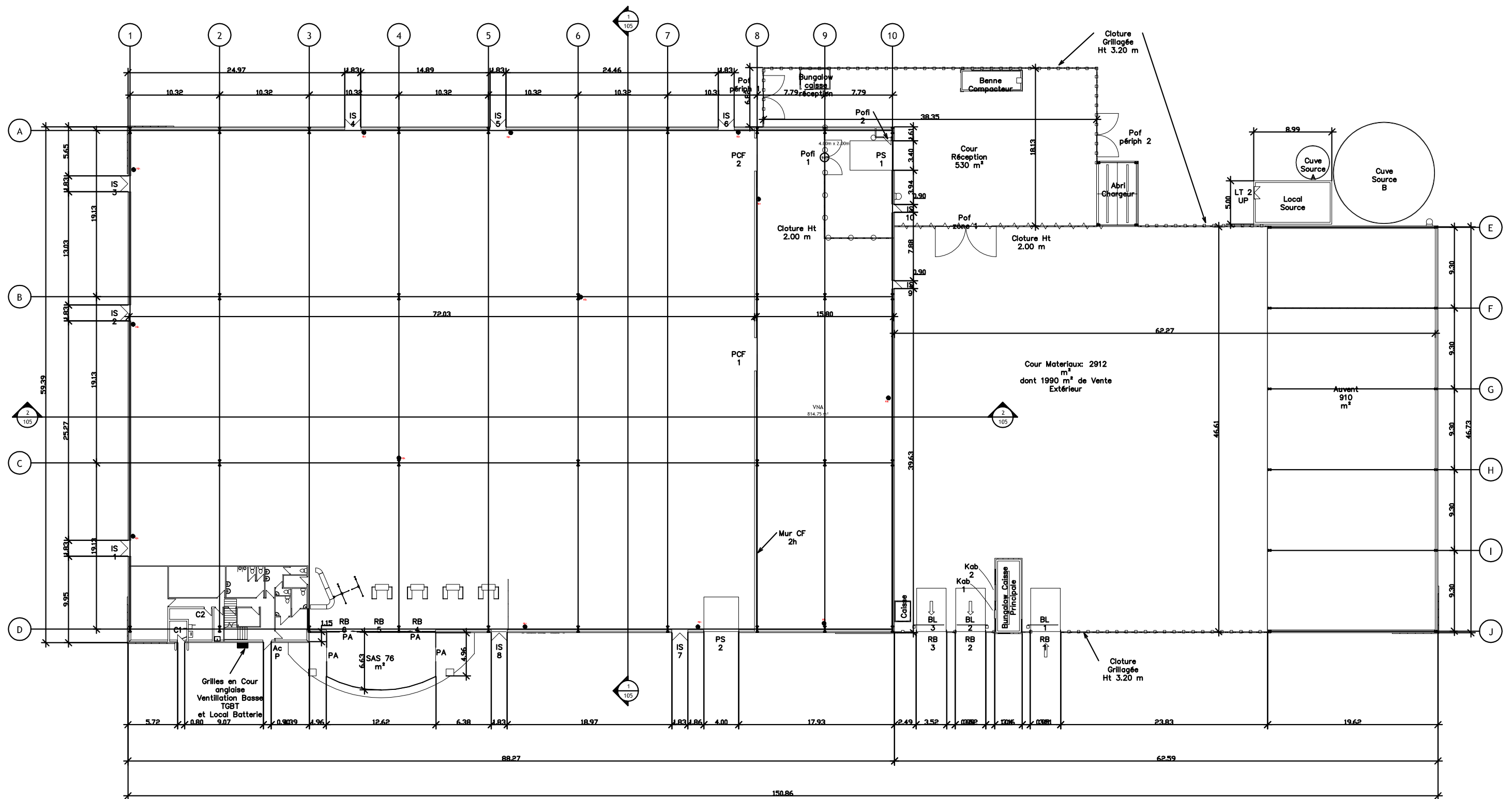
FACADE OUEST



FACADE EST

BTS ENVELOPPE DU BATIMENT	Sujet	Session 2014
Epreuve U43 : Economie et Organisation	Durée : 2 heures 40	Coefficient 2
CODE : 14EBE4E01		PAGE 5/11

DT2 PLAN RDC



BTS ENVELOPPE DU BATIMENT	Sujet	Session 2014
Epreuve U43 : Economie et Organisation	Durée : 2 heures 40	Coefficient 2
CODE : 14EBE4E01		PAGE 6/11

Avant métré :

Pour l'angle Sud-Ouest : Surface de cassette à barder : 86 m², longueur de rails : 80 ml.

Pour la totalité du bâtiment industriel :

- Surface du bâtiment à barder : 2657 m²
- finitions (acrotères, bavettes, ...) : 812 ml
- surface de cassette : 315 m²
- surface d'ouvertures : 30 m²

Données entreprise :

	articles	Pu livré chantier	Temps unitaire	Pertes	Conditionnement	ratio
Bardage cassettes planes	Plateaux	9,82 €/m ²	0,06 h/m ²	5,00 %		
	Isolant	3 €/m ²	0,05 h/m ²	4,00 %	Rouleau de 10 *0,50	
	Rails porteurs	2,52 €/ml	Ossature : 0,25 h/m ²	2,00 %	Longueur 6 ml	À déterminer
	Cornières	1,38 €/ml		2,00 %	Longueur 6 ml	À déterminer
	Etriers	2,48 €/U			Boîte de 50 U	À déterminer
	Vis de fixation	20 € les 100		5,00 %	Boîte de 50 U	6 U/m ²
	Cassettes	35 € le m ²	0,45 h/m ²			
Bardage nervuré double peau			0,65 h/m ²			
Finitions (jambages, acrotères, pied de jambage,...)			0,2 h/ml			

Données ouvriers :

Déboursé horaire moyen ouvrier : 26,50 €/h

Déboursé moyen ouvrier intérimaire : 31,50 €/h

Incidence des heures supplémentaires sur les DHMO :

pour 41 h/sem :	4,21%
pour 42 h/sem :	4,40%
pour 43 h/sem :	4,40%
pour 44 h/sem :	4,53%
pour 45 h/sem :	5,06%

FG = 30% DS B = 8% du PVHT

En plus du matériel spécifique, vous devez rajouter aussi le coefficient suivant : FC = 3% DS
Le montant total en Déboursé secs du lot est estimé à 250 000 € HT.

Données chantier

La durée du lot bardage est de 30 jours ouvrés Les ouvriers font 40 heures hebdomadaires.

TARIF DE LOCATION D'UNE NACELLE RENDUE CHANTIER		
1 jour	Semaine	Semaine (durée > 4 semaines)
155,00 € HT	620,00 € HT	515,00 € HT
205,90 € TTC	821,90 € TTC	681,90 € TTC

Extrait du CCTP

5.3) BARDAGE

5.3.a) Bardage nervuré, double peau, isolant :

Réalisation, par bardage métallique double peau soit vertical, soit horizontal, selon position avec :

- * Pour l'intérieur, plateaux Réf. HACIERBA 1.450.70 HR galvanisés, ou similaire,
- * Isolation en laine de verre, **épaisseur totale selon réglementation**, en deux couches croisées (la première horizontale dans l'épaisseur des plateaux, la seconde verticale devant les plateaux),
- * Pour l'extérieur bardage Réf. HACIERBA 6.175.25 B ou similaire, faces pré laquées, intérieure (épaisseur selon caractéristiques du fabricant) et extérieure 25, Hairplus 25 couleur **RAL 9007** y compris tous accessoires et profils pour raccordements sur les autres matériaux périphériques.

Position : selon plan n° 104

- * toutes les façades du bâtiment principal,
- * toutes les façades du bâtiment caisse principale en cour matériaux.

Nota : Bas du bardage à 30 cm au-dessus du niveau 0,00 des bâtiments.

Bien prévoir la réalisation de parois isolantes, au droit des vitrines du sas donnant sur l'extérieur depuis l'arase supérieure de ces vitrines, jusque sous toiture.

Toutes les couvertines, en partie haute des bardages, qu'ils soient simple ou double peau auront une face extérieure de 40 cm, et seront réalisées en tôle laquée, Orange RAL 2004.

5.3.b) Bardage "Cassettes planes ":

Selon plan des façades du bâtiment, réalisation de bardage métallique de type cassettes planes horizontales en acier laqué couleur **RAL 9007**, y compris tous accessoires. Hauteur à définir, à calepiner précisément.

Bas à 10 cm du sol, avec cassette de départ.

Joint creux de 15mm*15mm entre panneaux dans les 2 directions **fixations invisibles**.

Position : * En habillage section 800mm*400mm des 2 poteaux supports d'enseigne, en façade sud-ouest.

- * Pour traitement des angles Nord et Ouest du bâtiment.
- * Pour réalisation du bandeau de l'auvent cintré en débord du sas, façade Sud-Ouest.

5.3.c).Contre bardage en acrotère côté toiture :

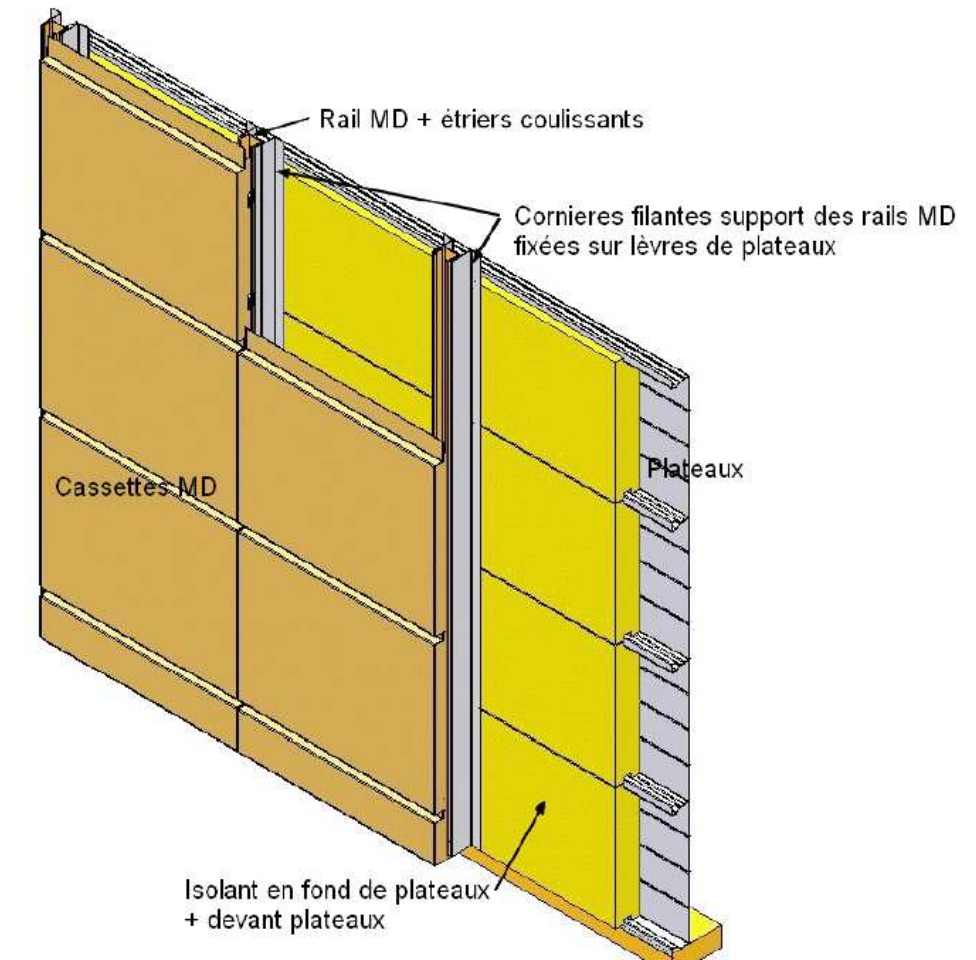
Réalisation de contre bardage en acrotère côté toiture en bardage simple peau, de type HACIERBA 6.175.25 B des "Forges d'Haironville" ou similaire, galvanisé.

Position : * Partout où nécessaire, en périphérie des constructions.

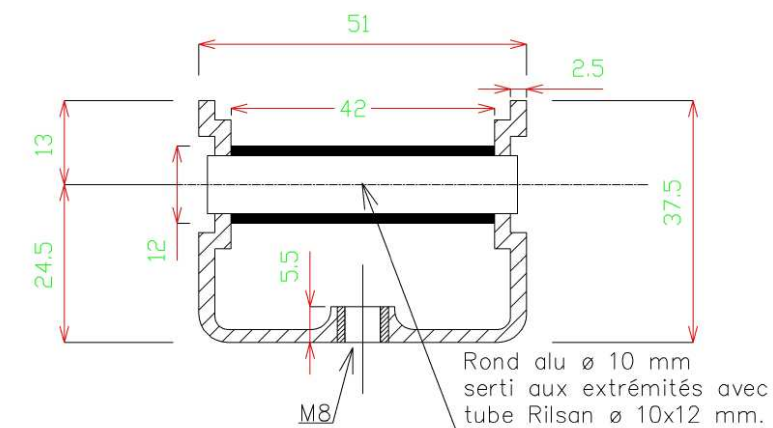
5.3.d) Points spéciaux :

Tous les points spéciaux nécessaires à la parfaite réalisation des ouvrages décrits précédemment sont à prévoir au titre du présent lot et notamment, les couronnements d'acrotères (Hauteur 40 cm de retombée), les bavettes basses, y compris pour les bandeaux (de l'auvent et du portique d'entrée-sortie de la cour), les ciels d'ouvertures, les tableaux d'ouvertures, les angles sortants et rentrants et l'habillage des trop-pleins (style boîte à eau). L'ensemble laqué, de couleur RAL 9007, ou (RAL 2004 notamment pour les couronnements d'acrotères) selon indications du plan de façades .

Principe de pose de Coques MD en bardage double peau

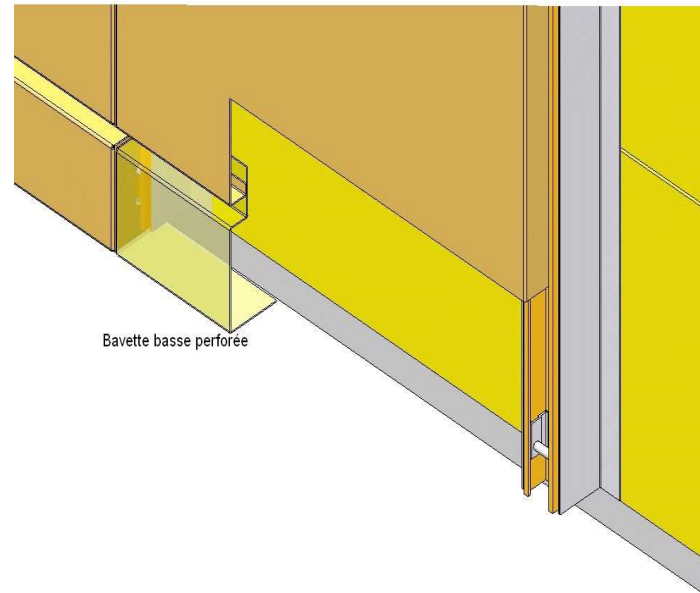


Coupe verticale sur étrier coulissant

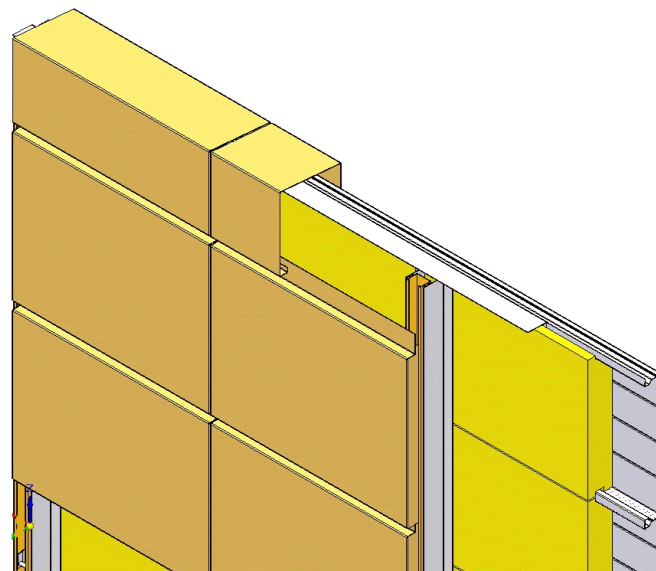


BTS ENVELOPPE DU BÂTIMENT	Sujet	Session 2014
Épreuve U43 : Économie et organisation	Durée : 2 Heures 40	Coefficient : 2
CODE : 14EBE4EO1		Page 8/11

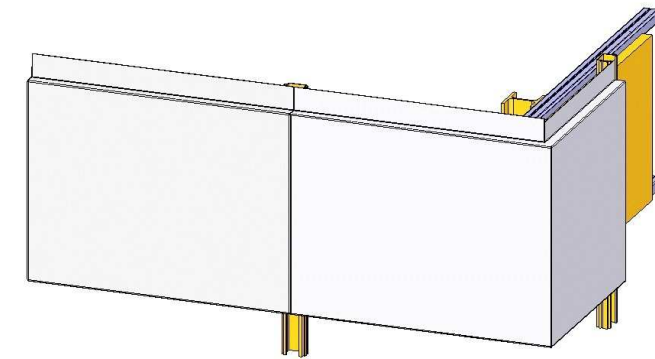
Bavette basse bardage double peau



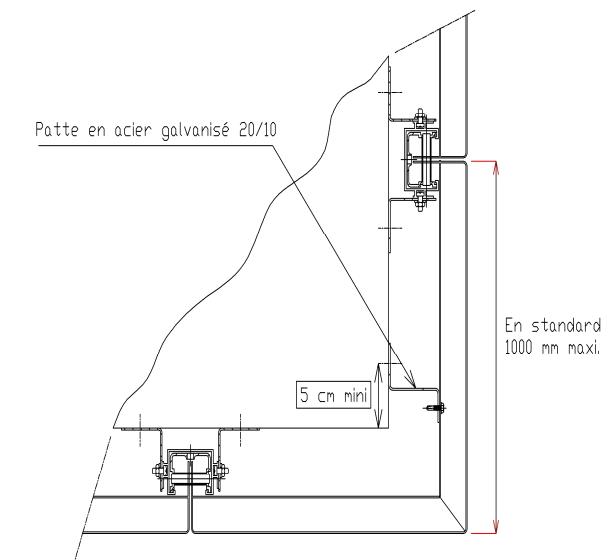
Cassette acrotère (+éclissage) bardage double peau



Angle droit – Façade double peau



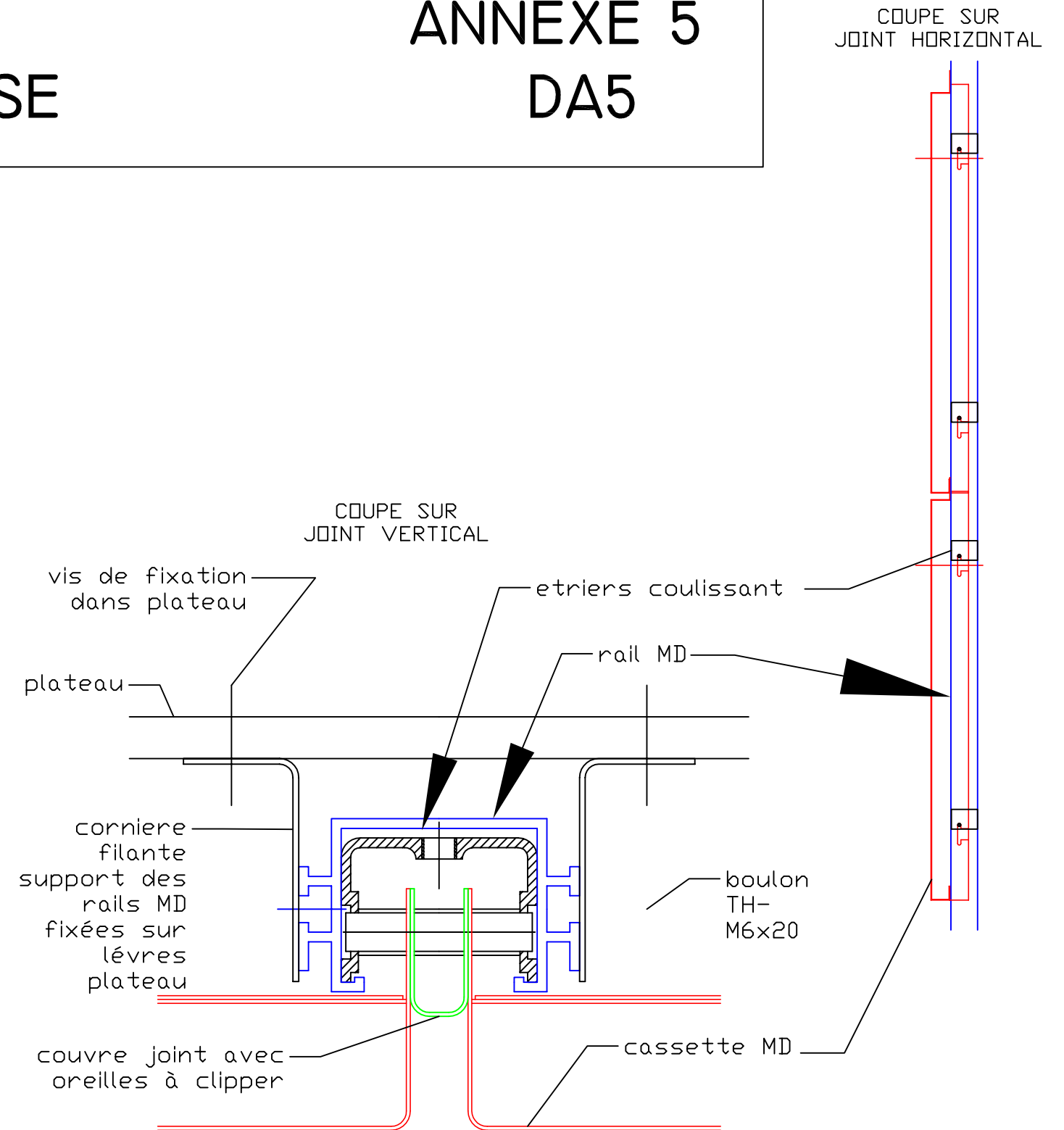
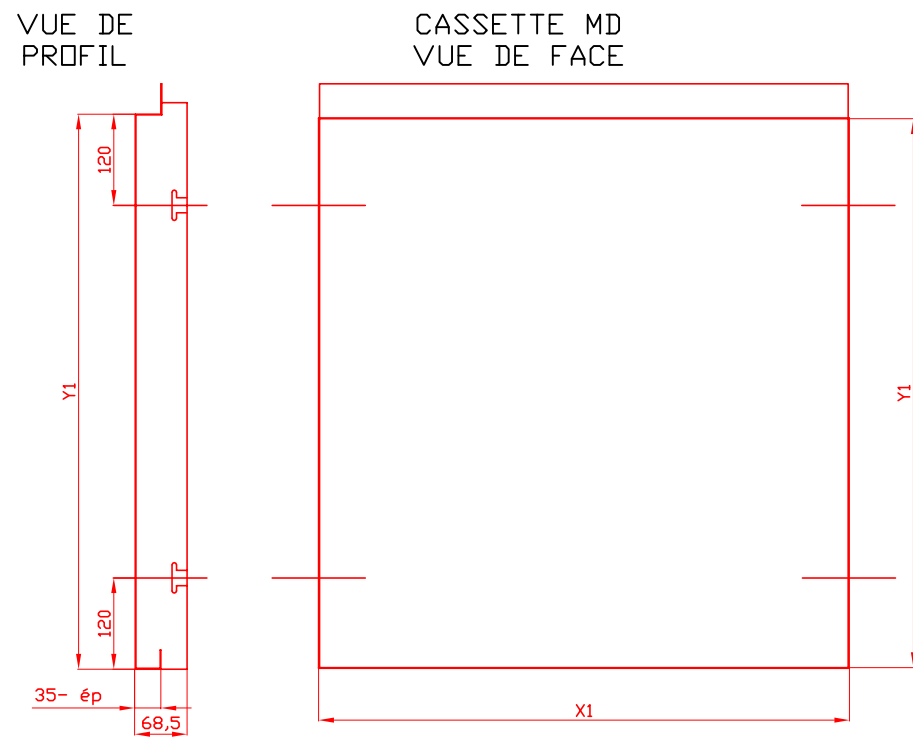
Cassette d'angle en un élément



BTS ENVELOPPE DU BÂTIMENT	Sujet	Session 2014
Épreuve U43 : Économie et organisation	Durée : 2 Heures 40	Coefficient : 2
CODE : 14EBE4EO1		Page 9/11

CASSETTES MD : DETAILS DE POSE

ANNEXE 5 DA5



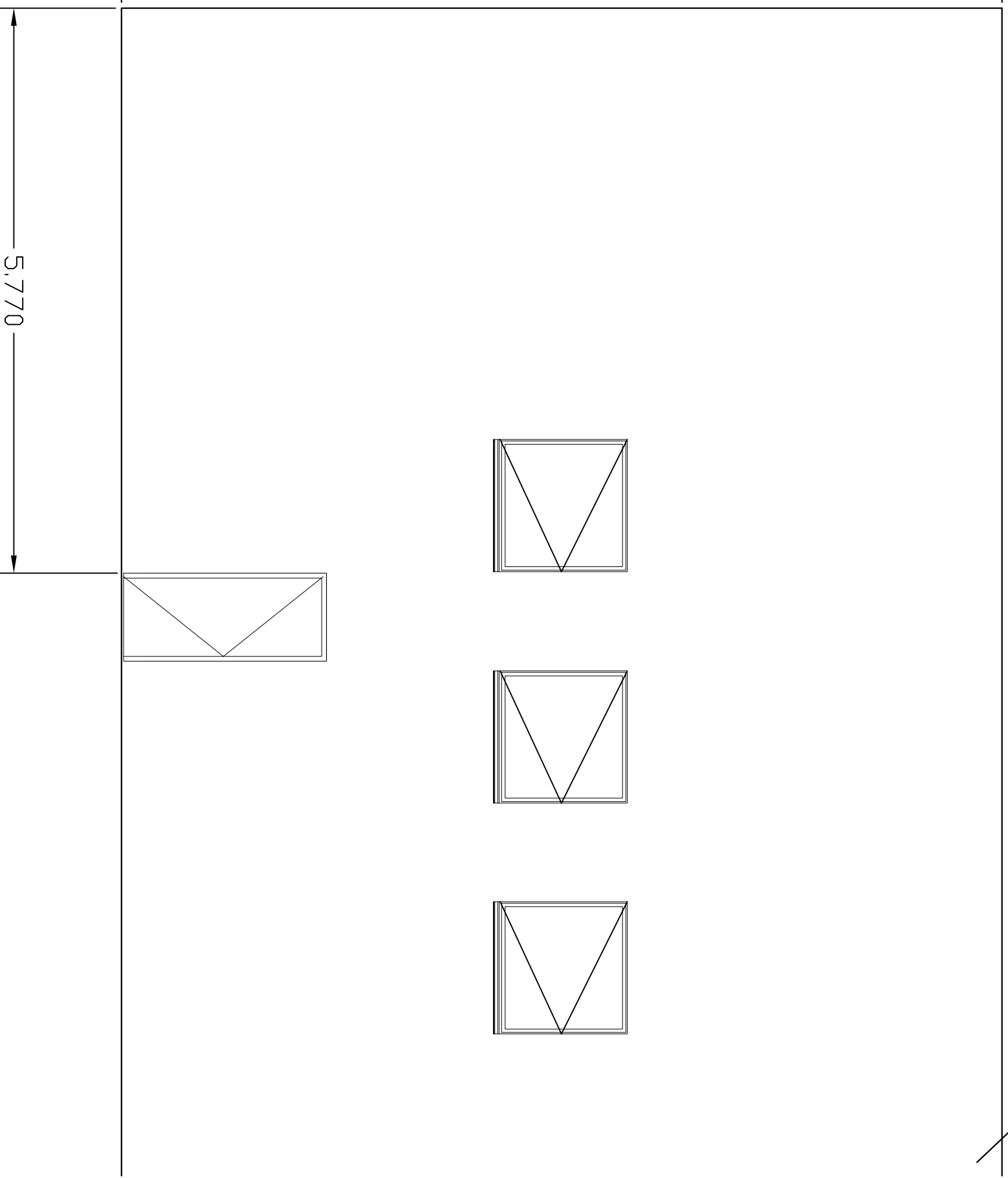
BTS ENVELOPPE DU BATIMENT	Sujet	Session 2014
Epreuve U43 : Economie et Organisation	Durée : 2 heures 40	Coefficient 2
CODE : 14EBE4E01		PAGE 10/11

DRI
ELEVATION SUD
Echelle 1/50

NOM

47.800

NIVEAU DU
SOL
38.800



BTS ENVELOPPE DU BATIMENT	Sujet	Session 2014
Epreuve U43 : Economie et Organisation	Durée : 2 heures 40	Coefficient 2
CODE : 14EBE4E02		PAGE 11/11