

**Baccalauréat Professionnel**  
**SYSTÈMES ÉLECTRONIQUES NUMÉRIQUES**

**Champ professionnel : Audiovisuel multimédia**

---

<h2 style="margin: 0;">ÉPREUVE E2</h2> <h3 style="margin: 0;">ANALYSE D'UN SYSTÈME ÉLECTRONIQUE</h3>
--

**Durée 4 heures – coefficient 5**

**Notes à l'attention du candidat :**

- le sujet comporte 3 parties différentes
  - partie 1 : mise en situation avec la présentation du projet d'installation ;
  - partie 2 : questionnement tronc commun ;
  - partie 3 : questionnement spécifique, lié au champ professionnel.
  
- vous devrez répondre directement sur les documents du dossier sujet dans les espaces prévus, en apportant un soin particulier dans la rédaction des réponses aux différentes questions ;
- vous ne devez pas noter vos nom et prénom sur ce dossier ;
- vous devrez rendre l'ensemble des documents du dossier sujet dans une copie d'examen anonymable que vous complétez.

<b>Baccalauréat Professionnel SYSTÈMES ÉLECTRONIQUES NUMÉRIQUES</b>			
Champ professionnel : <b>Audiovisuel Multimédia</b>			
Session : 2012	<b>DOSSIER CORRIGÉ</b>	Durée : 4 heures	Page
Épreuve : E2		Coefficient : 5	C 1 / 30

# Partie 1 : Mise en situation et présentation du projet

## Cité scolaire

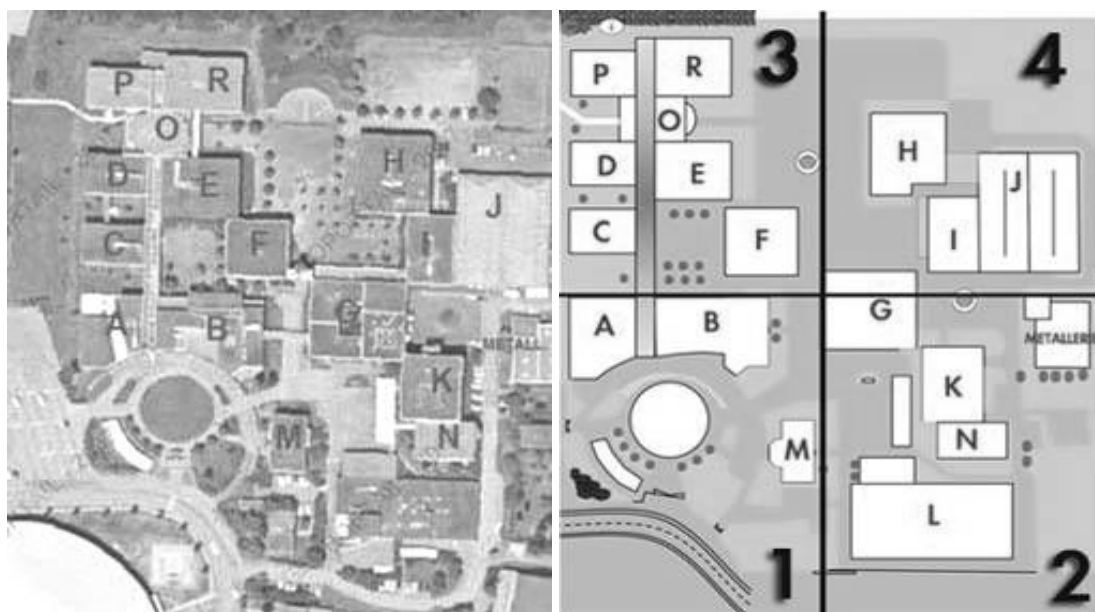
### 1.1 Mise en perspective du projet : Cité scolaire

#### 1.1.1 Historique et présentation du site

L'étude concerne la rénovation d'un bâtiment du lycée de la cité scolaire.

La cité scolaire rassemble un lycée professionnel et un lycée général et technologique.

Le document ci-dessous montre une vue aérienne avec la dénomination des bâtiments :



Le lycée professionnel a été construit en 1978. Il compte aujourd'hui 353 élèves et 45 professeurs. L'établissement propose un large panel de formations accessibles après la classe de 3<sup>ème</sup> :

Baccalauréats professionnels	CAP	Des formations GRETA
- Électrotechnique, énergie, équipements communicants - Technicien du froid et du conditionnement de l'air - Menuisier aluminium verre matériaux de synthèse	- Froid et climatisation - Serrurier-métallier - Conduite de systèmes industriels	- Agent de prévention et sécurité

L'étude porte sur le bâtiment G, faisant partie de la première tranche de rénovation, mise en place par la Région Rhône-Alpes. L'objectif est de créer un pôle de technologies modernes au sein de la cité scolaire.

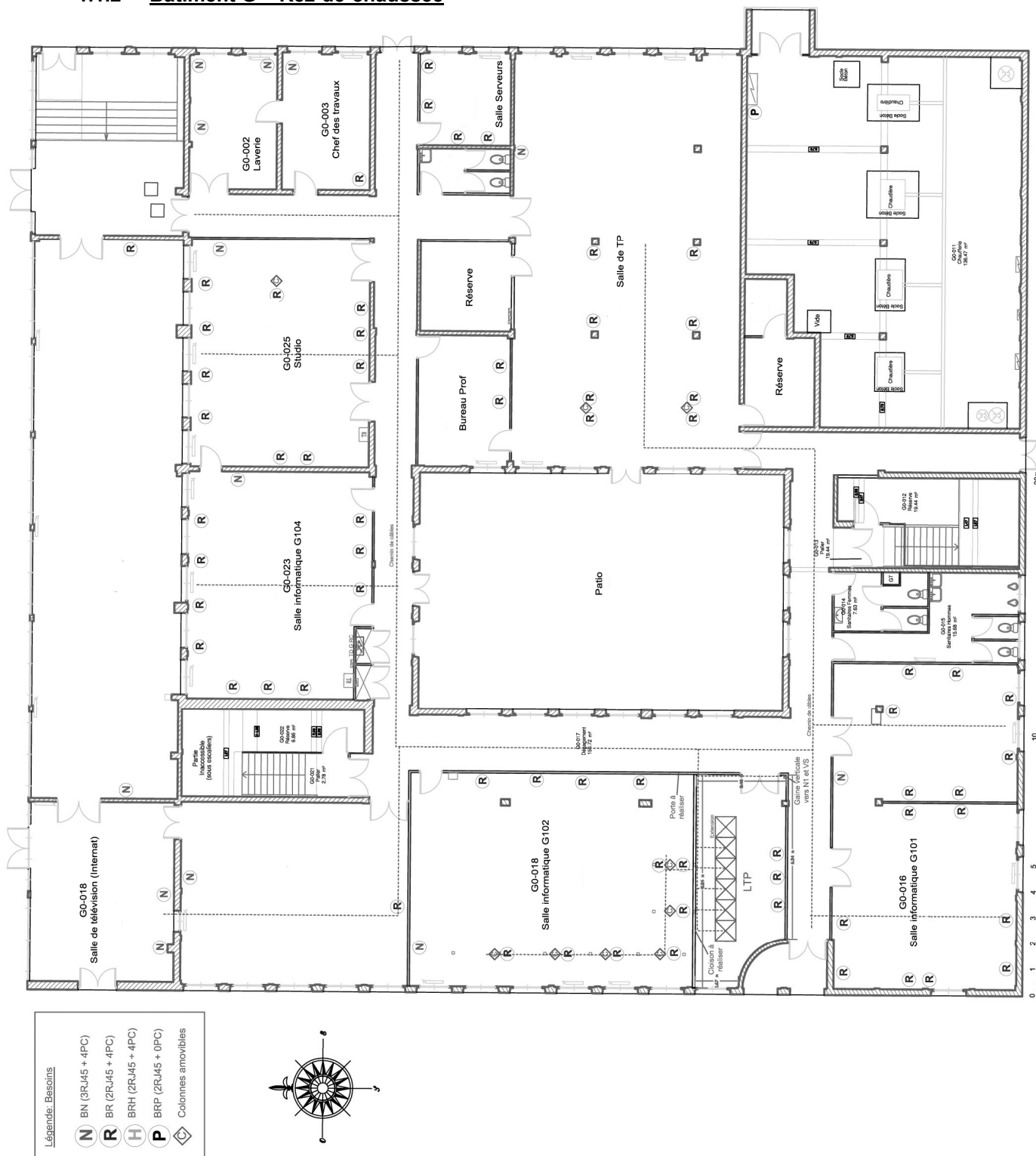
Le bâtiment G de la cité comporte :

- Un studio d'enregistrement vidéo.
- Des salles de cours équipées de vidéoprojecteurs dynamiques.
- Un réseau informatique avec points d'accès Wi-Fi.
- Une laverie destinée au linge de l'internat de 160 lits.

Les élèves auront accès à tous les types de matériel dans le cadre de la réalisation de projets les mettant au centre de l'établissement (réalisation et diffusion d'un journal télévisé du lycée, rénovation et extension du système d'alarme anti-intrusion, production d'exposés oraux avec supports vidéos et informatiques, maintenance de la laverie).

<b>Baccalauréat Professionnel SYSTÈMES ÉLECTRONIQUES NUMÉRIQUES</b>			
Champ professionnel : <b>Audiovisuel Multimédia</b>			
Session : 2012	<b>DOSSIER CORRIGÉ</b>	Durée : 4 heures	Page
Épreuve : E2		Coefficient : 5	C 2 / 30

1.1.2 Bâtiment G – Rez-de-chaussée



<b>Baccalauréat Professionnel SYSTÈMES ÉLECTRONIQUES NUMÉRIQUES</b>			
Champ professionnel : <b>Audiovisuel Multimédia</b>			
Session : 2012	<b>DOSSIER CORRIGÉ</b>	Durée : 4 heures	Page
Épreuve : E2		Coefficient : 5	C 3 / 30

## **1.2 Ressources techniques**

### **1.2.1 Sécurité électrique**

L'installation électrique correspond à la norme NF C15-100.

### **1.2.2 Audiovisuel multimédia**

Les salles de cours et d'informatiques sont équipées de vidéoprojecteurs dynamiques dernières générations. Les élèves de l'internat disposent d'une salle de télévision équipée en home cinéma.

### **1.2.3 Réseau informatique**

Le bâtiment comporte un réseau informatique avec deux points d'accès Wi - Fi pour les professeurs.

### **1.2.4 Audiovisuel professionnel**

Un système de sonorisation permet la diffusion de musique et de la radio du lycée dans certaines parties du bâtiment.

Un studio d'enregistrement vidéo a été construit au rez-de-chaussée.

Il permet la création et la diffusion mensuelle d'un journal télévisé sur l'actualité de la cité scolaire réalisé par les élèves.

### **1.2.5 Alarme intrusion et contrôle d'accès**

Le bâtiment est protégé contre le vol, en raison de la présence sur place d'un grand nombre de matériels de valeur. Un contrôle d'accès doit être installé pour autoriser l'entrée au studio.

Dans le cadre de la formation pour adultes d'agents de sécurité, les élèves de terminale Bac pro SEN ont installé une alarme anti-intrusion comprenant trois points de détection dans la salle de formation de manière à ce que les agents de sécurité apprennent à mettre en ou hors service une alarme et à exclure des zones en défaut.

Les élèves ont réalisé une démonstration de fonctionnement ainsi qu'un manuel d'utilisation de manière à ce que les agents utilisent l'installation de manière autonome.

Ils ont aussi installé deux caméras IP pour simuler des exercices de vidéosurveillance.

### **1.2.6 Électronique embarquée**

Pour se lancer dans le développement durable et permettre une économie au niveau financier, le lycée souhaite installer une éolienne domestique. Elle servirait uniquement à produire l'électricité nécessaire au bâtiment G. Cependant une étude de la vitesse des vents est nécessaire afin d'assurer un bon fonctionnement de cette éolienne. C'est pourquoi le lycée s'est équipé d'une station météo Hermès, permettant de relever la vitesse et la direction du vent. Les données météorologiques sont affichées sur un panneau d'affichage à LED située au rez-de-chaussée.

### **1.2.7 Électrodomestique**

La laverie de l'internat se trouve au rez-de-chaussée du bâtiment G.

<b>Baccalauréat Professionnel SYSTÈMES ÉLECTRONIQUES NUMÉRIQUES</b>			
Champ professionnel : <b>Audiovisuel Multimédia</b>			
Session : 2012	<b>DOSSIER CORRIGÉ</b>	Durée : 4 heures	Page
Épreuve : E2		Coefficient : 5	C 4 / 30

## Partie 2 : Questionnement tronc commun

### 2.1 ASI - Sécurisation du studio du bâtiment G

Le lycée possède une salle de formation continue. La maquette installée par les élèves dans cette salle est une centrale intrusion CD3402S3 PLUS (Annexe 3).

Les détecteurs utilisés sont :

- Détecteurs IRP Aritech EV120 Plus (Annexe 1)
- Contact magnétique DC111 (Annexe 2)

#### Question 2.1.1.

Énoncer la fonction d'un contact magnétique.

Permet de détecter l'ouverture ou la fermeture d'une porte ou fenêtre

#### Question 2.1.2.

Expliquer le principe de fonctionnement de ce type de détecteur.

Le contact est maintenu fermé par un aimant présent dans la partie mobile du dispositif. Lorsque la partie mobile est déplacée, le contact s'ouvre

#### Question 2.1.3.

Donner la signification du sigle IRP.

Infra Rouge Passif

#### Question 2.1.4.

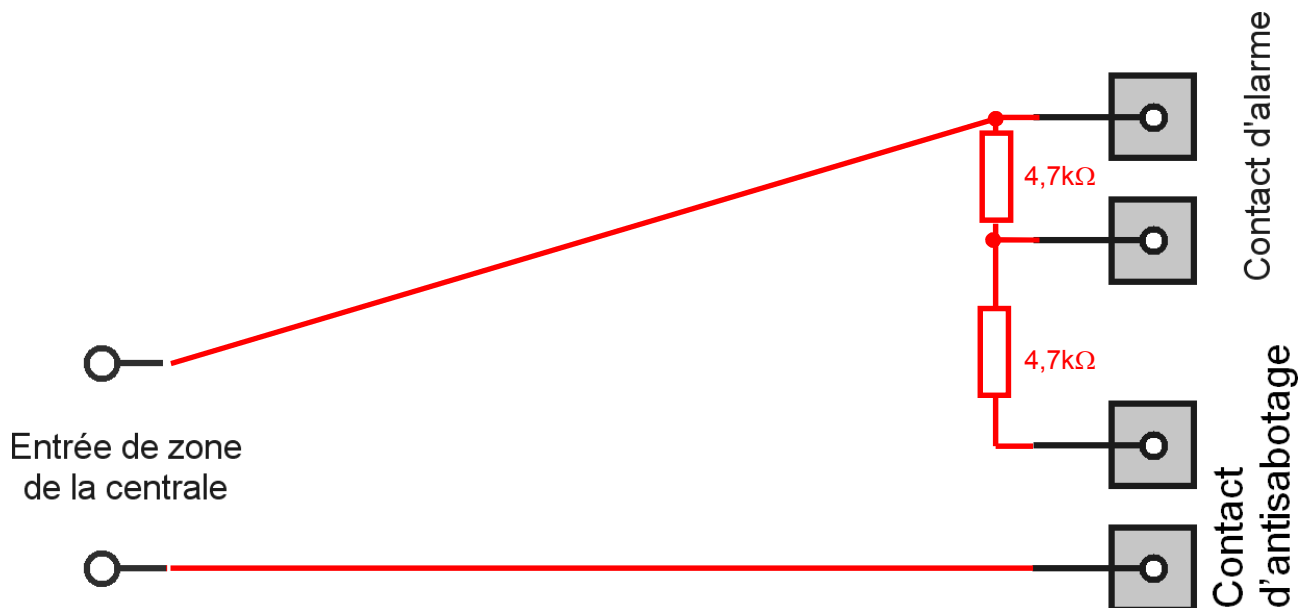
Énoncer la fonction de ce type de détecteur.

Détecter la présence de personne dans une zone définie

Dans le cadre de la protection du bâtiment G le montage « double résistances » ( $4,7k\Omega$ ) est utilisé pour le câblage d'un contact magnétique.

**Question 2.1.5.**

Compléter le schéma suivant présentant le montage double résistance.



**Question 2.1.6.**

Compléter le tableau suivant en donnant, pour les différents états du détecteur, la valeur de la résistance de la boucle. ( $R=4,7k\Omega$ )

État du détecteur	État du contact d'alarme	État du contact d'anti sabotage	Valeur de la résistance de la boucle
Au repos	Fermé	Fermé	$4,7k\Omega$
Alarme activée	Ouvert	Fermé	$4,7k + 4,7k = 9,4k\Omega$
Anti sabotage activée	Ouvert / Fermé	Ouvert	Infinie

**Question 2.1.7.**

Compléter, à l'aide de la documentation technique du détecteur IRP EV120 (annexe 1), le tableau suivant, en précisant les numéros des borniers du contact d'alarme, d'anti sabotage et d'alimentation.

Numéro des borniers	Alimentation		Anti sabotage		Alarme	
	GND	+12V				
	1	2	6	7	3	4

## 2.2 - AVM - Vidéo projection et diffusion sonore dans la salle G0-018

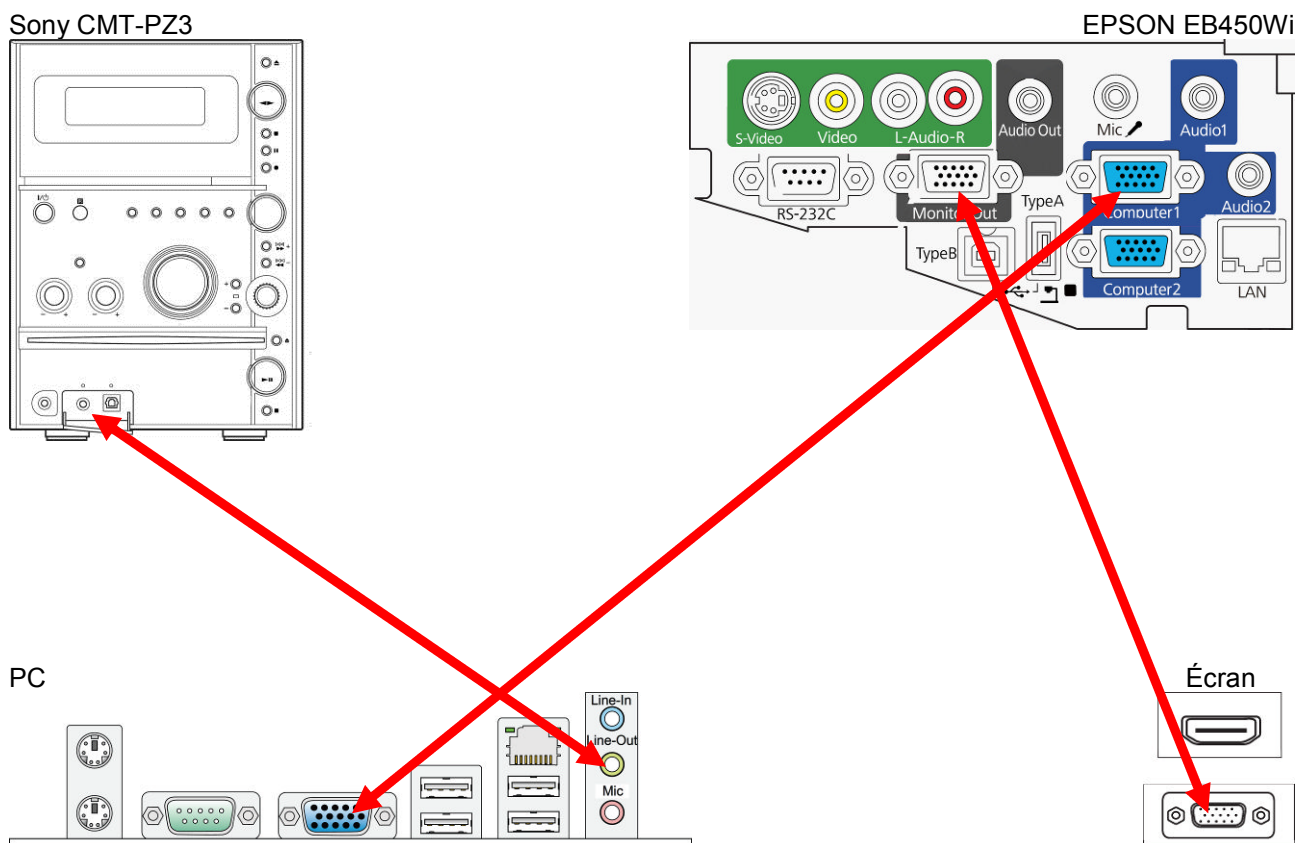
La salle G0-018 est équipée d'un système de vidéo projection Epson EB450Wi (annexe 4) ainsi qu'une chaîne stéréo Sony CMT-PZ3 (annexe 5). Un ordinateur permet aux élèves et aux professeurs de diffuser leurs documents à l'aide de ces 2 systèmes. Ces systèmes sont utilisés par les élèves durant les cours mais aussi par les internes présents dans le lycée.

### 2.2.1 Installation

L'utilisateur désire diffuser le son uniquement sur la mini-chaîne Sony CMT-PZ3 et visualiser la vidéo sur l'écran de son PC et en même temps sur le vidéo projecteur EB450Wi.

#### Question 2.2.1.1.

Compléter, à l'aide des documents techniques de la mini-chaîne Sony (annexe 5) et du vidéoprojecteur Epson (annexe 4), le schéma d'installation suivant en respectant les contraintes ci-dessus.



#### Question 2.2.1.2.

Préciser le nom des connecteurs présents aux extrémités du cordon reliant le PC au vidéoprojecteur.

Type de connecteur coté PC	Type de connecteur coté vidéoprojecteur
DB15	DB15

**2.2.2 Vidéoprojecteur Epson EB450Wi (annexe 4)****Question 2.2.3.2.**

Donner le nom de la technologie utilisée par le vidéoprojecteur Epson EB450Wi.

3LCD

**Question 2.2.3.3.**

Donner la signification des 3 lettres constituant ce sigle.

Liquid Crystal Display

**Question 2.2.3.4.**

Donner la résolution native et maximale de ce vidéoprojecteur.

Résolution native :	
Nombre de colonnes	Nombre de lignes
1280	800

Résolution maximale :	
Nombre de colonnes	Nombre de lignes
1920	1080

**Question 2.2.3.5.**

Donner la distance, en cm, entre le vidéoprojecteur et l'écran de projection pour obtenir une image de 1,90m de diagonale.

1,90 m => 75 pouces soit une distance de projection 20cm (Modèle WXGA)

**2.2.3 Mini-chaîne Sony CMT-PZ3 (annexe 5)****Question 2.2.3.1.**

Donner l'impédance nominale d'une enceinte.

4 ohms

**Question 2.2.3.2.**

Donner la puissance nominale de l'amplificateur (voie gauche et voie droite).

Voie gauche	Voie droite
60 W	60 W

**Baccalauréat Professionnel SYSTÈMES ÉLECTRONIQUES NUMÉRIQUES**

Champ professionnel : **Audiovisuel Multimédia**

Session : 2012	<b>DOSSIER CORRIGÉ</b>	Durée : 4 heures	Page
Épreuve : E2		Coefficient : 5	C 8 / 30



**Question 2.2.3.3.**

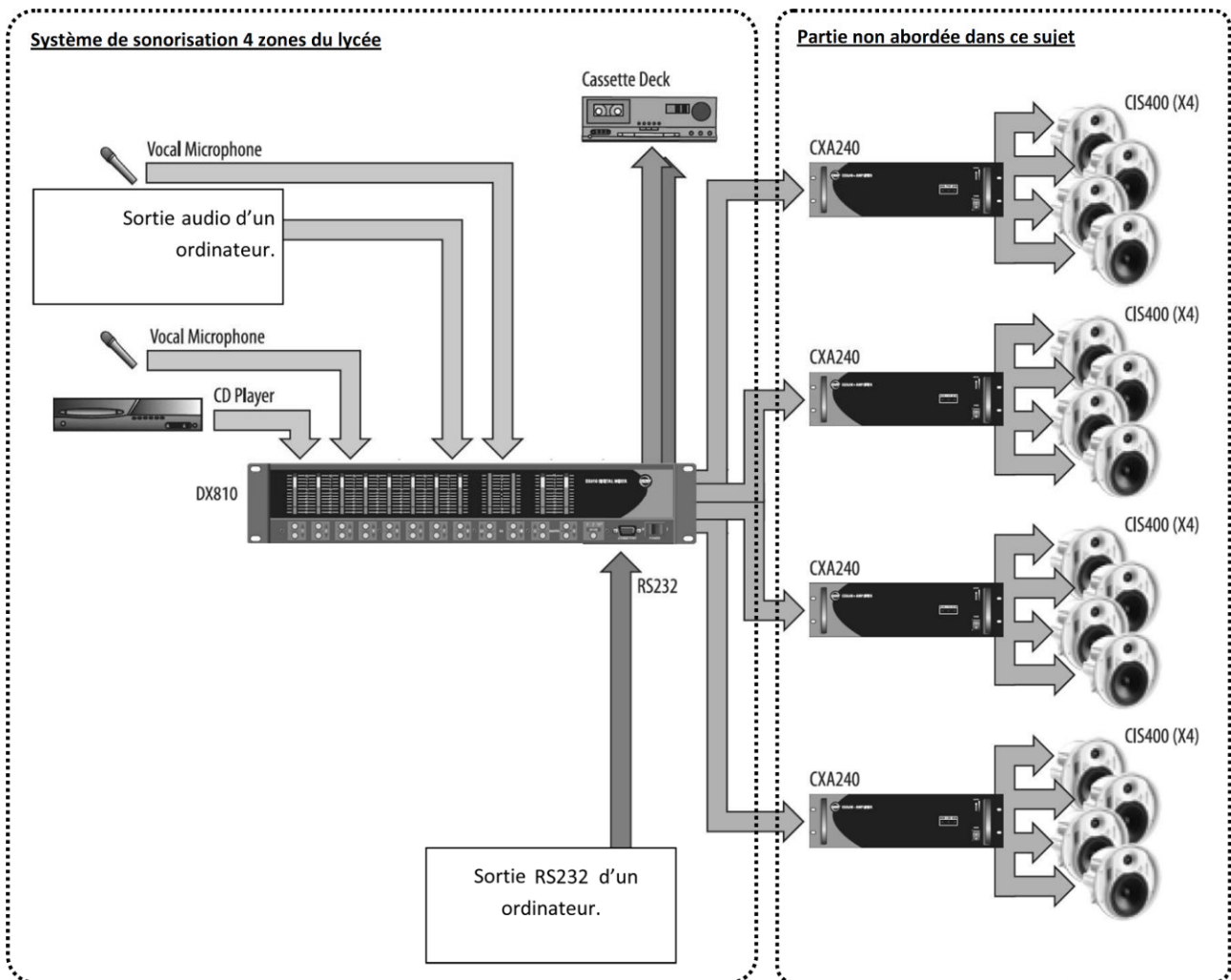
Exprimer puis calculer la valeur du courant fournit par la mini-chaîne à une enceinte dans les conditions nominales. (On assimilera l'impédance à une résistance)

$$P = Z \times I^2 \Leftrightarrow I = \sqrt{(P / Z)} \Leftrightarrow I = 3,8 \text{ A}$$

**2.3 - AVP - Sonorisation 4 zones du lycée et studio vidéo**

Le lycée possède un système de sonorisation permettant de diffuser 4 sources audio (2 micros, une sortie audio d'un ordinateur et un lecteur de CD) dans 4 zones distinctes du lycée (couloirs bat G, internat, réfectoire et salle des profs).

Le système utilisé est le EAW DX810 (annexe 7) qui permet de mélanger et diffuser suivant le cahier des charges les différentes sources dans les différentes zones. Le logiciel « DX810Commercial.exe » permet de configurer le système.



<b>Baccalauréat Professionnel SYSTÈMES ÉLECTRONIQUES NUMÉRIQUES</b>			
Champ professionnel : <b>Audiovisuel Multimédia</b>			
Session : 2012	<b>DOSSIER CORRIGÉ</b>	Durée : 4 heures	Page
Épreuve : E2		Coefficient : 5	C 9 / 30

**Cahier des charges**

Numéro entrée (EAW DX810)	Description
1	Ordinateur
2	Lecteur CD
3	Micro 1
4	Micro 2

Numéro de zone (sortie EAW DX810)	Description	Niveau
A	Couloirs Bat G	0 dB
B	Internat	+1 dB
C	Salle des profs	+2 dB
D	Réfectoire	+2 dB

Cahier des charges de sonorisation	
Entrées	Zone(s)
1	B
2	A, C et D
3	C
4	A, B, C et D

**Question 2.3.1.**

Donner la signification du terme « 31-band Graphic Equalizer » et sa fonction dans le cadre du mélangeur EAW DX810 (annexe 7).

Équaliseur graphique 31 bandes

Permet d'ajuster le niveau sonore de chacune des 31 bandes de fréquence constituant le spectre audible (20 - 20kHz)

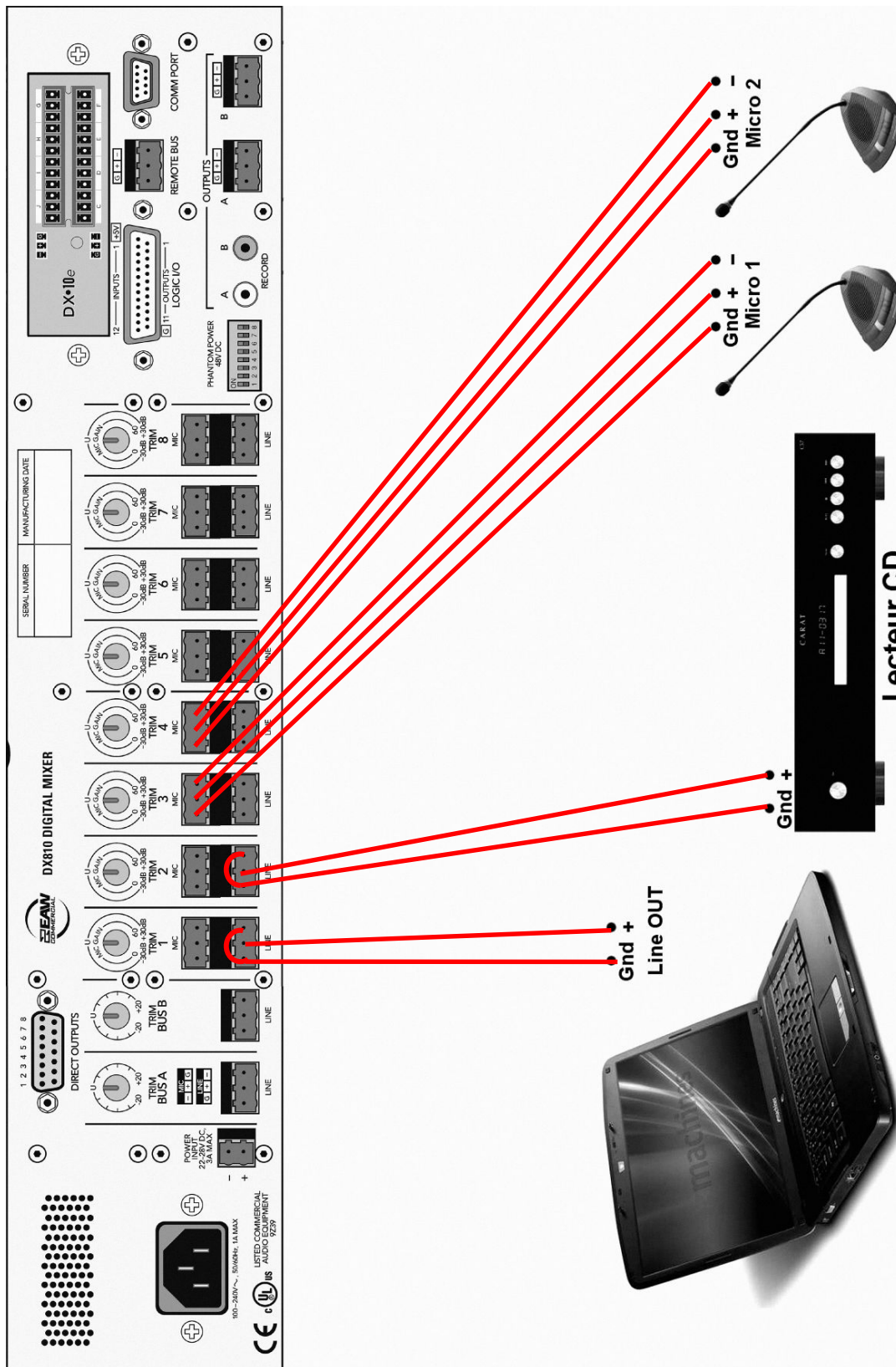
**Question 2.3.2.**

Donner le nom de la liaison entre le mélangeur et l'ordinateur permettant de configurer le système.

Liaison RS232

**Question 2.3.3.**

Compléter, en respectant le cahier des charges, le synoptique ci-dessous, en réalisant les interconnexions entre les sources et le mélangeur (annexe 7).



<b>Baccalauréat Professionnel SYSTÈMES ÉLECTRONIQUES NUMÉRIQUES</b>			
Champ professionnel : <b>Audiovisuel Multimédia</b>			
Session : 2012	<b>DOSSIER CORRIGÉ</b>	Durée : 4 heures	Page
Épreuve : E2		Coefficient : 5	C 11 / 30

**Question 2.3.4.**

Compléter l'image ci-dessous en inscrivant le niveau sonore désiré dans chacune des zones dans les bonnes cases de la matrice du mélangeur (annexe 7). Si aucune liaison entre sources et zones n'est présente, inscrire 'OFF' dans la case.

<b>Baccalauréat Professionnel SYSTÈMES ÉLECTRONIQUES NUMÉRIQUES</b>			
Champ professionnel : <b>Audiovisuel Multimédia</b>			
Session : 2012	<b>DOSSIER CORRIGÉ</b>	Durée : 4 heures	Page
Épreuve : E2		Coefficient : 5	C 12 / 30

## 2.4 - EIE - Station météo Hermès

Une étude de la vitesse des vents est nécessaire avant l'installation de l'éolienne permettant l'alimentation du bâtiment G. C'est pourquoi le lycée s'est équipé d'une station météo Hermès (annexe 8).

### Question 2.4.1.

Donner 2 caractéristiques physiques mesurées par la station météo HERMES.

Direction et vitesse du vent  
Température extérieure

### Question 2.4.2.

Citer les 2 éléments, constituant le système, qui permettent de l'alimenter.

Panneau solaire  
Batterie

### Question 2.4.3.

Donner les caractéristiques électriques de la batterie.

12V  
7Ah

### Question 2.4.4.

Lorsque la station HERMES consomme le maximum d'énergie, sa puissance est de 5W (hors rechargement batterie).

Exprimer puis calculer la durée pendant laquelle la batterie peut alimenter le système.

$P = 5W$  et  $U = 12V$  donc  $I = 5W / 12V = 416 \text{ mA}$   
Or la batterie a une capacité  $Q$  de 7Ah  
 $Q = I \times t$  donc  $t = Q / I = 7 / 0,416 = 16,8 \text{ h}$  (environ 17h)

## Baccalauréat Professionnel SYSTÈMES ÉLECTRONIQUES NUMÉRIQUES

Champ professionnel : **Audiovisuel Multimédia**

Session : 2012	<b>DOSSIER CORRIGÉ</b>	Durée : 4 heures	Page
Épreuve : E2		Coefficient : 5	C 13 / 30

**Question 2.4.5.**

Justifier l'utilisation du panneau photovoltaïque.

Sans panneau photovoltaïque, la batterie ne pourrait alimenter le système que 17h environ. Ce panneau permet une utilisation autonome du système.

**Question 2.4.6.**

Donner la puissance fournie par le panneau photovoltaïque.

Justifier si celle-ci est suffisante et compatible avec le fonctionnement du système(hors rechargement batterie).

Le panneau fournir 10W ce qui est suffisant car le système ne consomme que 5W au maximum  
Le reste de la puissance servira donc à recharger la batterie

**Question 2.4.7.**

Préciser les repères de la carte sur lesquels on peut effectuer les mesures suivantes.

	Borne -	Borne +
DDP Batterie	<b>J3-2</b>	<b>J3-1</b>
DDP Panneau Solaire	<b>J1-2</b>	<b>J1-1</b>

**Question 2.4.8.**

Donner les 2 fréquences porteuses du modem GPRS sur lesquelles les données sont émises.

900Mhz – 1800Mhz

## 2.5 - TR - Réseau informatique salles informatiques bâtiment G

### 2.5.1 Connexion ADSL du lycée

#### Question 2.5.1.1.

Calculer, à l'aide des données suivantes, l'atténuation théorique de la ligne téléphonique entre le central téléphonique et le lycée.

Informations techniques	central téléphonique : ESSARTS	Caractéristique de la ligne	
	longueur de ligne : 2530 mètres	Calibre	Longueur
	affaiblissement théorique : 10,3 dB	6/10	940m
	état de la ligne : ACTIVE	4/10	1590 m

$$0,940\text{km} * 10,3\text{db/km} + 1,590\text{km} * 15\text{dB/km} = 9,682 \text{ dB} + 23,85 \text{ dB} = 33,532 \text{ dB}$$




#### Question 2.5.1.2.

Déterminer graphiquement le débit descendant théorique de la connexion ADSL2+ du lycée pour un affaiblissement de 34dB. Vous vous référerez à l'ANNEXE 9.

Sur le graph : 13 Mbits / seconde

#### Question 2.5.1.3.

Calculer, en vous aidant des informations suivantes, la durée (en minutes et secondes) nécessaire au téléchargement du fichier « debian-6.0.0-i386-kde-CD-1.iso »

	<a href="#">debian-6.0.0-i386-businesscard.iso</a>	05-Feb-2011 15:34	46Mo
	<a href="#">debian-6.0.0-i386-kde-CD-1.iso</a>	05-Feb-2011 23:13	648Mo
	<a href="#">debian-6.0.0-i386-netinst.iso</a>	05-Feb-2011 15:35	189Mo

$$648 \text{ Mo} * 8 / (13 \text{ Mb/s}) = 398 \text{ s} = 6 \text{ min } 38 \text{ s}$$

## Baccalauréat Professionnel SYSTÈMES ÉLECTRONIQUES NUMÉRIQUES

Champ professionnel : **Audiovisuel Multimédia**

Session : 2012	<b>DOSSIER CORRIGÉ</b>	Durée : 4 heures	Page
Épreuve : E2		Coefficient : 5	C 15 / 30

**2.5.2 Mise en réseau du vidéoprojecteur EB450Wi (annexe 4)****Question 2.5.2.1.**

Donner les caractéristiques du port LAN du vidéoprojecteur EB450Wi (2 réponses possibles).

100BASE-TX ou 10BASE-T

**Question 2.5.2.2.**

Donner la signification du terme 100BASE-T.

100	BASE	T
100 Mbits/s	Codage en bande de base	Paires torsadées

**Question 2.5.2.3.**

Compléter, en vous aidant du schéma réseau de la salle G0-018 (annexe 11), le tableau suivant en spécifiant les paramètres IP disponibles pour les PC présents dans cette salle réseau. Ces derniers sont configurés en adressage automatique (DHCP).

Paramètres IP des PC de la salle G0-018	
Plage DHCP	Début: 192.168.11.101
	Fin: 192.168.11.250
Masque de sous-réseau	255.255.255.0
Passerelle	192.168.11.254
DNS	192.168.222.22

**Question 2.5.2.4.**

Proposer une configuration réseau du vidéoprojecteur Epson EB450Wi sachant qu'il sera configuré en IP fixe.

Paramètres IP du vidéoprojecteur Epson EB450Wi	
Adresse IP	[192.168.11.1 à 192.168.11.100] et [192.168.11.251 à 192.168.11.253]
Masque de sous-réseau	255.255.255.0
Passerelle	192.168.11.254
DNS	192.168.222.22

**Baccalauréat Professionnel SYSTÈMES ÉLECTRONIQUES NUMÉRIQUES**

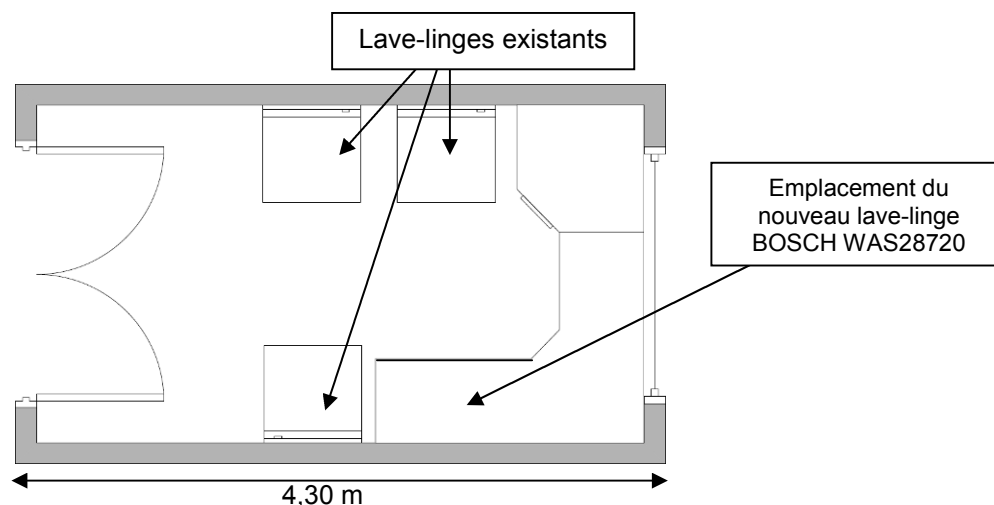
Champ professionnel : **Audiovisuel Multimédia**

Session : 2012	<b>DOSSIER CORRIGÉ</b>	Durée : 4 heures	Page
Épreuve : E2		Coefficient : 5	C 16 / 30



## 2.6 - ELD - Installation lave-linge BOSCH WAS28720 (annexe 12)

La laverie de l'internat est constituée de 3 lave-linges. Au vu de l'augmentation du nombre d'internes dans l'établissement, la direction a décidé l'installation d'un nouveau lave-linge sous le plan de travail.



### Question 2.6.1.

Donner, à l'aide du plan ci-dessus, la largeur (en cm) disponible pour l'emplacement du nouveau lave-linge et définir si l'installation est possible.

Largeur minimale d'encastrement (en cm)	Largeur disponible (en cm)	Installation possible ? (oui/non)
<b>60</b>	<b>100</b>	<b>OUI</b>

### Question 2.6.2.

Donner la fonction des brides de fixations.

Permet la fixation du tambour pour un déplacement (déménagement) du lave-linge sans le détériorer.

### Question 2.6.3.

Donner la pression et le débit d'arrivée d'eau recommandés par le constructeur.

Pression : 100 à 1 000 kPa (1 à 10 bars)  
Robinet grand ouvert, il doit couler au moins 8 l par minute.

### Question 2.6.4.

Donner la valeur de la consommation électrique ainsi que la durée du programme « Blanc/Couleurs 90°C ».

Consommation électrique	Durée
<b>2,42 kWh</b>	<b>1 h 50</b>

## Baccalauréat Professionnel SYSTÈMES ÉLECTRONIQUES NUMÉRIQUES

Champ professionnel : Audiovisuel multimédia

Session : 2012	<b>DOSSIER CORRIGÉ</b>	Durée : 4 heures	Page
Épreuve : E2		Coefficient : 5	C 17 / 30

**Question 2.6.5.**

Pour élever la température de l'eau à 90°C, la machine à laver consomme une puissance de 2300W.

Calculer la valeur de l'intensité consommée par le lave-linge durant la phase de chauffage.

Tension secteur = 230V	Cos (φ) = 0.96	$P = U \times I \times \text{Cos}(\varphi)$
------------------------	----------------	---

$$I = P / (U \cdot \cos\varphi)$$

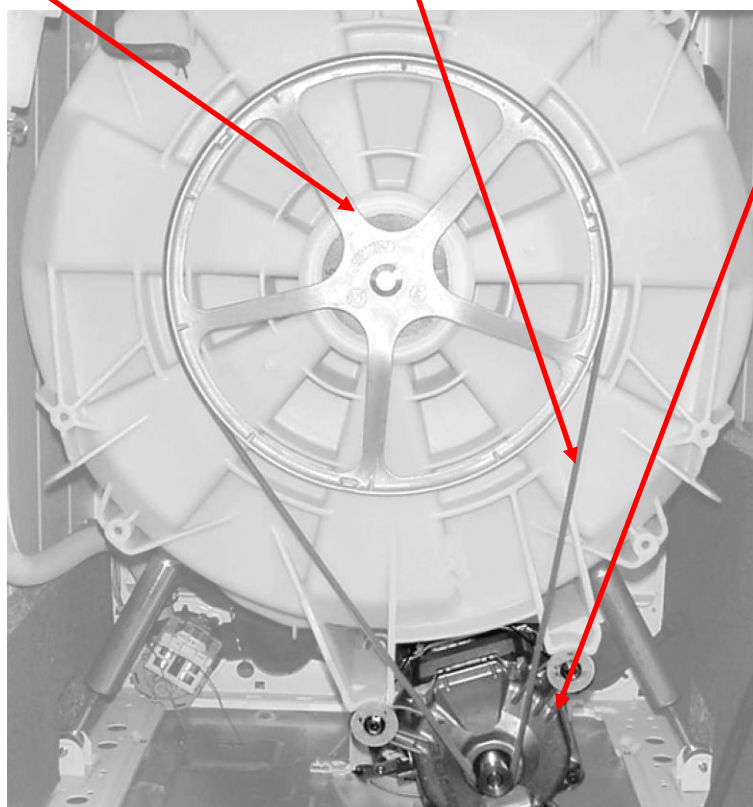
$$I = 2300 / (230 \times 0,96)$$

$$I = 10,42A$$

**Question 2.6.6.**

Repérer par une flèche sur la photo ci-dessous les éléments suivants :

1 – Poulie	2 – Courroie	3 – Moteur
------------	--------------	------------


**Baccalauréat Professionnel SYSTÈMES ÉLECTRONIQUES NUMÉRIQUES**

Champ professionnel : Audiovisuel multimédia

Session : 2012	<b>DOSSIER CORRIGÉ</b>	Durée : 4 heures	Page
Épreuve : E2		Coefficient : 5	C 18 / 30

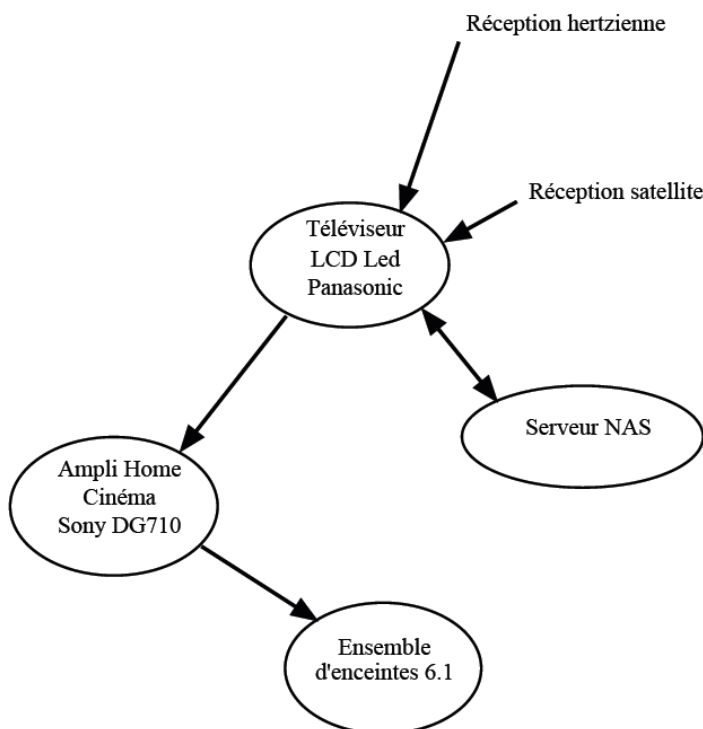
## Partie 3 : Questionnement partie spécifique

Une salle du rez-de-chaussée doit être aménagée en salle de projection. Elle pourra être utilisée par les professeurs pour projeter un film dans le cadre de leurs cours, par les élèves internes en soirée (films ou télévision), ...

Cette salle sera équipée :

- d'un téléviseur PANASONIC TX-L42D28EP, avec tuner TNT et tuner SAT, interface Ethernet et technologie DLNA,
- d'un amplificateur home cinéma 6.1 SONY STR –DG710,
- d'un kit d'enceintes YAMAHA,
- d'une réception hertzienne et satellite,
- d'une liaison Ethernet vers un serveur NAS.

Diagramme :



### 3.1 Étude des fonctionnalités du téléviseur

**Question 3.1.1.**

Donner le type de dalle utilisé sur ce TV.

Dalle LCD avec rétro éclairage par LED

**Question 3.1.2.**

Donner le type de rétro éclairage utilisé. (Cochez la bonne réponse).

CCFL                     
  Edge                     
  Full led                     
  RGB

**Question 3.1.3.**

Définir les types de rétro-éclairage suivant.

Edge : Les diodes led sont placées à la périphérie de l'écran

Full Led : Un tapis de diodes led est placé derrière l'écran.

**Question 3.1.4.**

Donner la signification de l'acronyme DLNA.

Digital Living Network Alliance

**Question 3.1.5.**

Expliquer brièvement l'utilité de ce service.

Le service DLNA permet de visionner sur le téléviseur des photos ou des vidéos stockés sur un serveur multimédia accessible sur le réseau domestique.

**Question 3.1.6.**

Les élèves internes souhaitent connecter un disque dur USB pour visionner des films codés en DIVx.

Expliquer si cette opération est possible. Justifier votre réponse.

Connecter un disque dur USB est possible. Mais lors de la connexion au téléviseur, ce disque dur sera formaté et ne sera utilisable qu'avec ce téléviseur. Le disque dur ne peut servir qu'à enregistrer des émissions télé.

Par conséquent la réponse est NON car cette solution ne répond pas aux souhaits des élèves internes

La salle "home cinéma" fait partie du réseau SEN (plan de réseau en annexe 11 de la documentation technique). Afin de pouvoir utiliser une banque de données multimédia importante, un serveur de media DLNA est requis. Ce serveur aura une adresse IP fixe (192.168.222.11/24). La liaison routeur/Tv se fera en liaison câblée.

Le mode d'emploi du téléviseur (annexe 13) propose plusieurs exemples de câblage d'un serveur DLNA.

**Question 3.1.7.**

Indiquer l'exemple du mode d'emploi qui se rapproche le plus de notre installation.

Nous sommes dans le cas de l'exemple 1 du mode d'emploi.

**Question 3.1.8.**

Donner l'ordre d'appel des menus pour accéder aux paramètres réseau du téléviseur.

Afficher MENU --> CONFIGURATION --> CONFIGURATION RESEAU

**Baccalauréat Professionnel SYSTÈMES ÉLECTRONIQUES NUMÉRIQUES**

Champ professionnel : Audiovisuel multimédia

Session : 2012	<b>DOSSIER CORRIGÉ</b>	Durée : 4 heures	Page
Épreuve : E2		Coefficient : 5	C 20 / 30

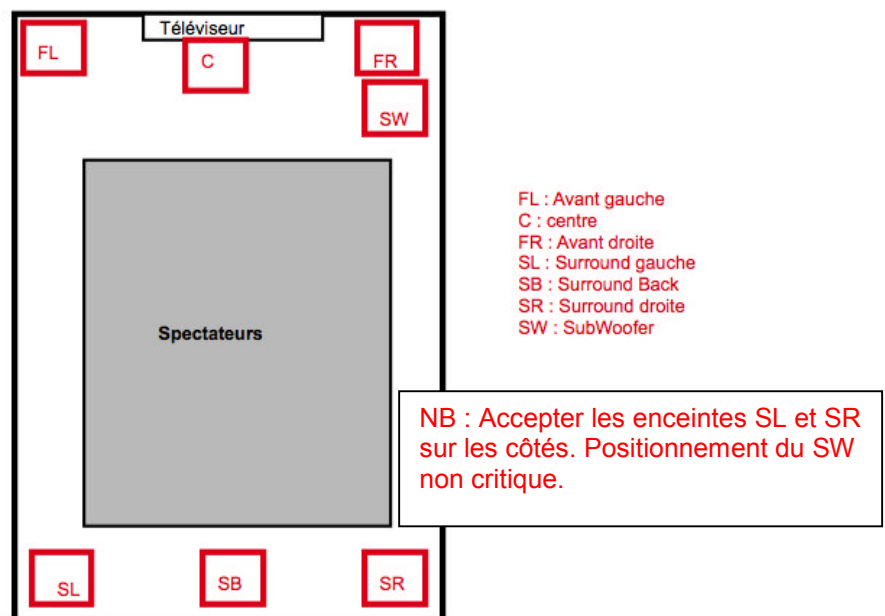
**Question 3.1.9.**

Indiquer les paramètres nécessaires au fonctionnement du Tv dans le réseau SEN.

Type de réseau	Câblé
Adresse IP	192.168.222.11
Masque	255.255.255.0
Passerelle	192.168.222.1
Serveur DNS primaire	192.168.222.22

**3.2 Installation home cinéma****Question 3.2.1.**

Placer sur le plan ci-dessous les enceintes (6 enceintes + le subwoofer) et nommer les (Avant droite, Centrale, Avant gauche, ....)



L'amplificateur SONY STR-DG710 est doté d'une fonction de calibrage automatique à l'aide d'un micro. L'utilisateur place le micro à la position d'écoute et lance la fonction en appuyant sur la touche "Autocal" de la télécommande.

**Question 3.2.2.**

Indiquer les 4 types de mesures réalisées durant cette opération.

- Niveau de bruit de l'environnement
- Détection des enceintes
- Mesure du niveau des enceintes
- Mesure de la distance des enceintes au point d'écoute

**La mesure automatique de la distance des enceintes par rapport à la position du spectateur permet à l'amplificateur de réaliser un traitement sur les signaux audio.**

**Question 3.2.3.**

Expliquer en quoi consiste ce traitement.

Cela permet à l'amplificateur de retarder les signaux sur les enceintes arrière

**Question 3.2.4.**

Donner l'intérêt de ce traitement.

Le son émis par chaque enceinte doit arriver en même temps au spectateur. Comme la distance des enceintes arrière est plus courte que pour les enceintes avant, il faudra retarder le signal. Cela permet de respecter et de reproduire correctement les effets sonores quelque soit la dimension de la pièce d'écoute.

**Question 3.2.5.**

Énoncer la procédure permettant de réaliser le calibrage automatique de l'amplificateur.

- placer le micro à la position d'écoute
- appuyer sur la touche "amp menu"
- appuyer sur la touche "autocal"
- attendre l'affichage du message "complete"
- débrancher le micro.

**Question 3.2.6.**

À la fin du calibrage automatique l'amplificateur affiche les messages suivants :  
"ERROR 20 afficheur vide PUSH afficheur vide ENTER"

Indiquer la signification de cette erreur et donner les causes possibles.

Signification du code d'erreur :

Le code "error 20" indique que les enceintes avant ne sont pas détectées ou qu'une seule enceinte est détectée.

Causes possibles :

- mauvais branchement des enceintes
- enceintes en défaut
- mauvaise sélection speakers A / speakers B

### 3.3 Installation réception terrestre et satellite

La réception de programmes terrestre et satellite est prévue. Cette installation permet de desservir également les autres bâtiments.

L'antenne hertzienne permet de capter les émissions TNT.

#### Question 3.3.1.

Le téléviseur offre plusieurs possibilités de réception.

Définir les types de réception suivants :

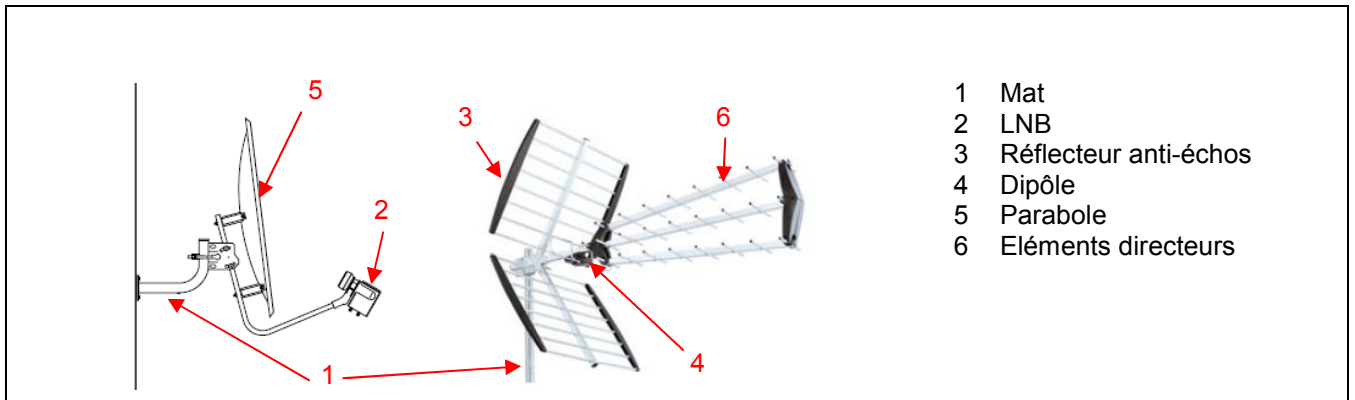
DVB T : Digital Video Broadcast – diffusion hertzienne terrestre

DVB S : Digital Video Broadcast – diffusion par satellite

DVB C : Digital Video Broadcast – diffusion par câble

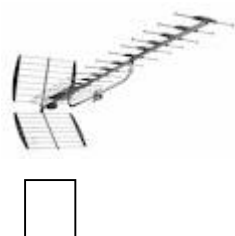
#### Question 3.3.2.

Retrouver les différents éléments constituant les antennes hertzienne et satellite. Indiquer les repères en face de chaque élément.



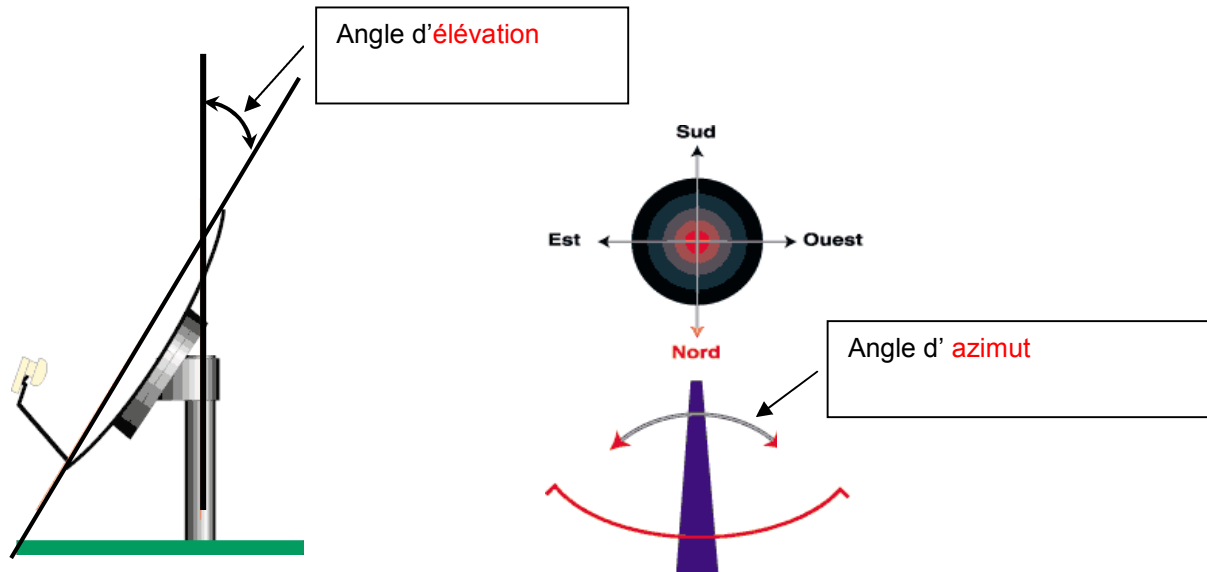
#### Question 3.3.3.

Cocher le type d'antenne que vous sélectionnez dans le cas d'une réception en DVB S.



**Question 3.3.4.**

Définir dans le cas d'une installation parabolique les 2 angles illustrés ci-dessous.

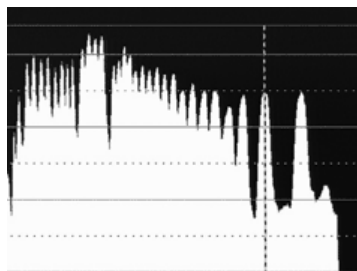
**Question 3.3.5.**

Expliquer le terme "réglage de contre polarisation" utilisé lors des opérations de réglages de la réception satellite.

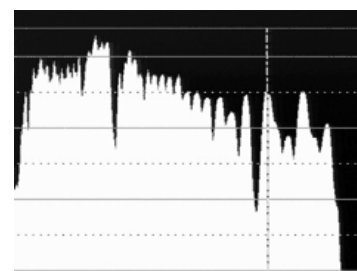
Le réglage de contre polarisation permet d'aligner l'antenne horizontale et l'antenne verticale du LNB avec celle du satellite. Cela permet de rattraper un léger défaut de verticalité du mat.

**Question 3.3.6.**

Indiquer sous chaque relevé si la mesure est représentative d'un réglage (correct ou mauvais) de la parabole. Justifier votre réponse.



CORRECT



MAUVAIS

Sur le relevé de gauche, la raie de fréquence située sous le pointillé est bien isolée. Cela indique que la contre-polarisation est correcte.

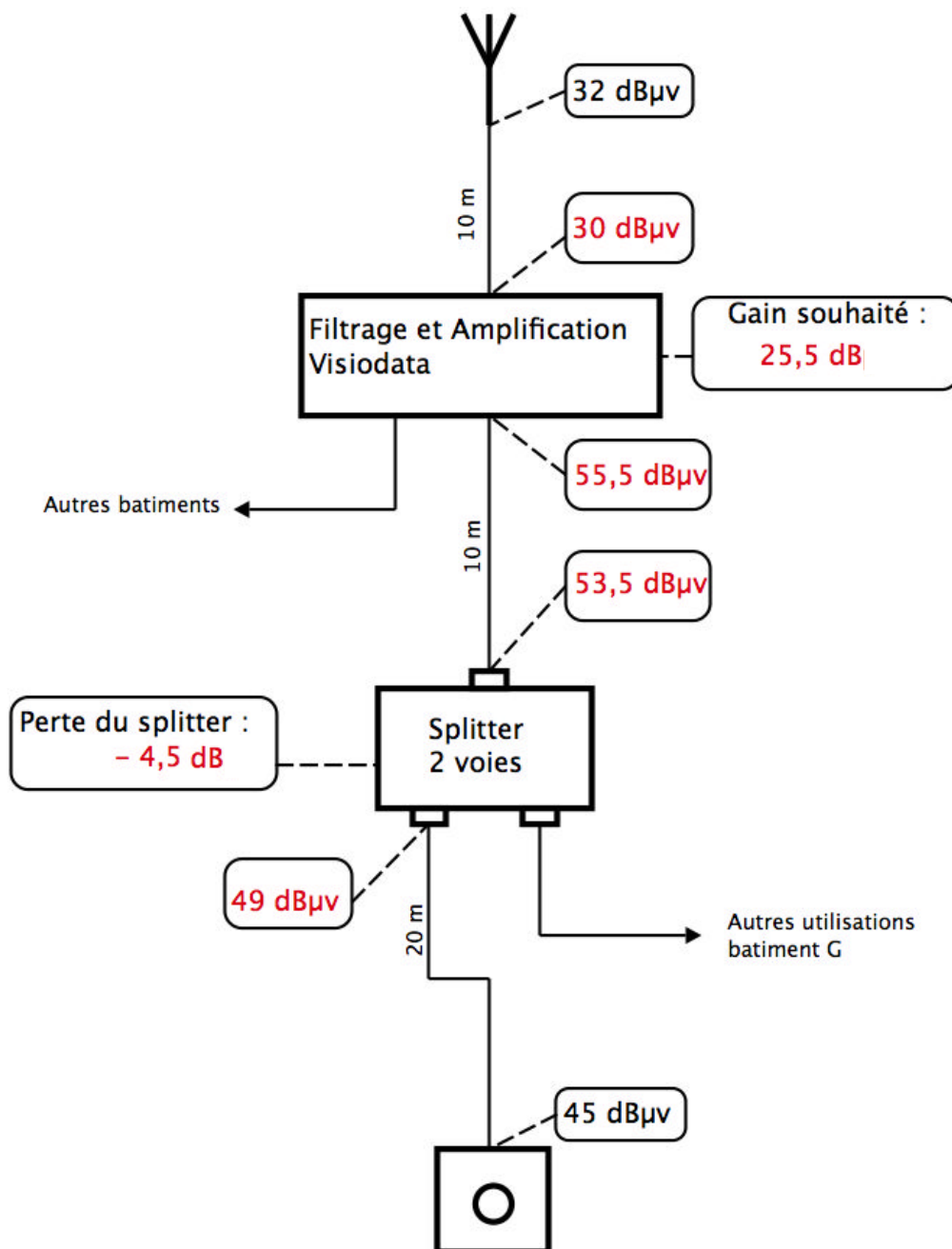
Sur le relevé de droite, cette raie n'est pas isolée, ce qui indique que la contre-polarisation étant mal réglée, les antennes reçoivent un peu de signal provenant des deux polarisations.



**Question 3.3.7.**

Le câble coaxial a un affaiblissement de 20 dB / 100 m. Les documentations du splitter 2 voies et de la centrale Visiodata sont données dans le dossier technique (annexes 16 et 17).

Compléter les bulles, sur le schéma de l'installation hertzienne ci-dessous, en indiquant le niveau du signal pour chaque point de l'installation et en déduire le gain souhaité sur le Visiodata.



**Question 3.3.8.**

Vérifier la compatibilité de la valeur théorique du gain avec les valeurs proposées par le Visiodata pour les bandes de fréquence UHF.

Indiquer la valeur réelle programmable sur le Visiodata.

Oui, une valeur de gain à 25 dB peut être programmée sur le Visiodata, donc compatible avec le gain souhaité par le calcul de 25,5.

**Question 3.3.9.**

Donner les niveaux minimum et maximum admissibles en réception terrestre (voir annexe 15).

- Niveau minimum à la prise : 35 dB $\mu$ V
- Niveau maximum à la prise : 70 dB $\mu$ V

**Question 3.3.10.**

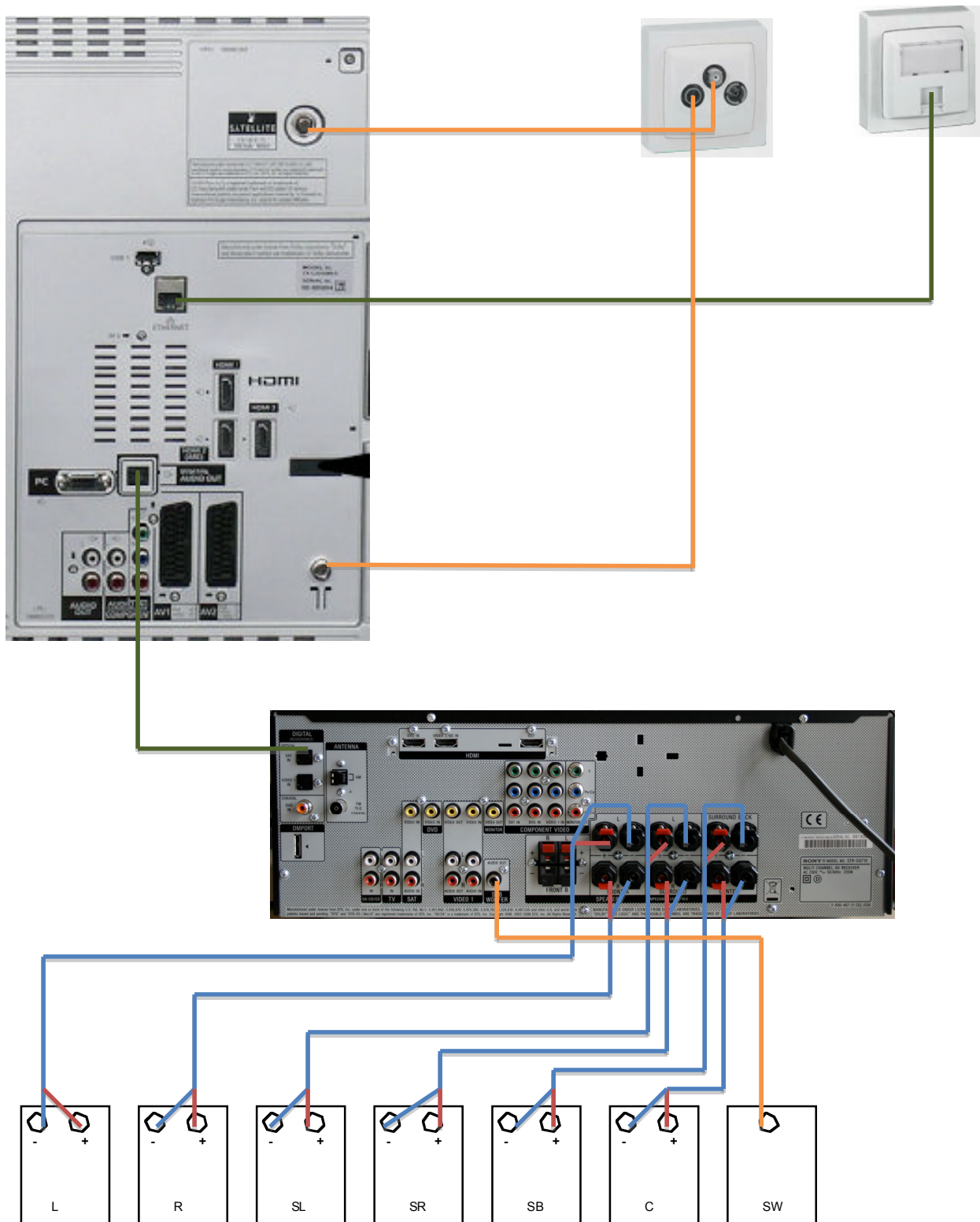
Justifier que l'installation prévue est conforme à la norme.

Le niveau de signal à la prise TV sera réellement de 45 dB $\mu$ V. cette valeur est comprise entre les valeurs limites citées à la question précédente. L'installation sera bien conforme.

**3.4 Plan de câblage du système :**

**Question 3.4.1.**

Compléter le plan de câblage ci-dessous en installant les liaisons nécessaires au fonctionnement souhaité.  
 En vert pour les liaisons numériques.  
 En rouge pour les liaisons analogiques.  
 En bleu (-) et marron (+) pour les liaisons analogiques audio de puissance.



**3.5 Maintenance du téléviseur :**

**Vous avez été alerté par les utilisateurs de la salle sur le problème suivant :**

**Lors de la connexion d'un ordinateur PC à la prise PC du téléviseur et aux prises Audio IN (de la zone d'entrée Y, Pb,Pr), l'image est correcte mais le son est absent.**

**Vous décidez de tester ce mode de fonctionnement et vous constatez :**

- **Que lors de la mise en service du téléviseur, la led de façade clignote 9 fois puis s'arrête 4 secondes et ainsi de suite.**
- **Que l'image du PC est bien présente et que le son du PC est absent.**

**La documentation technique se trouve en annexe 13 du dossier technique.**

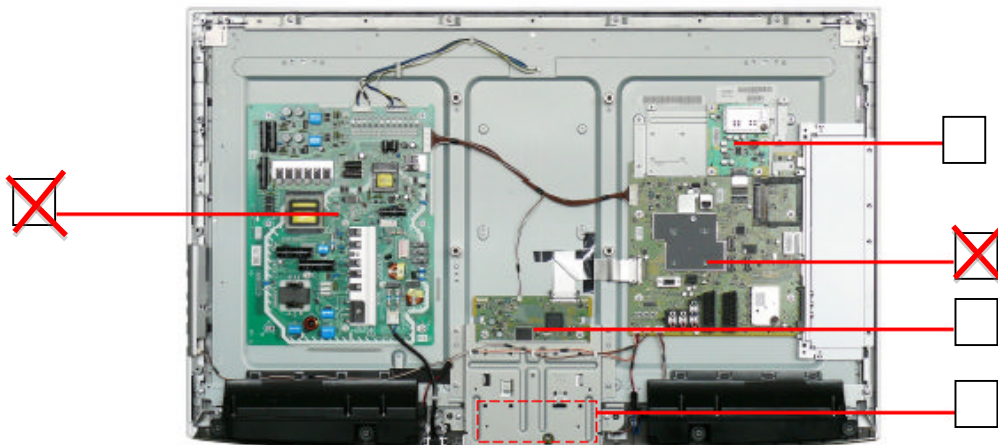
**Question 3.5.1.**

Indiquer la signification du message transmis par la diode led en vous aidant de la documentation technique et donner la (ou les) carte(s) mise(s) en cause.

C'est une panne de son.  
Les cartes "A Board" et "P Unit" peuvent être en cause.

**Question 3.5.2.**

Cocher sur la vue ci-dessous la (ou les) carte(s) citée(s) précédemment.

**Question 3.5.3.**

*Vous décidez d'utiliser le mode d'auto vérification (self check) du téléviseur pour effectuer une vérification du fonctionnement des éléments de communication entre les différents circuits.*

Indiquer les opérations à effectuer pour lancer ce test.

Maintenir appuyé la touche "volume moins" du téléviseur et appuyer sur la touche "status" de la télécommande.

**Baccalauréat Professionnel SYSTÈMES ÉLECTRONIQUES NUMÉRIQUES**

Champ professionnel : Audiovisuel multimédia

Session : 2012	<b>DOSSIER CORRIGÉ</b>	Durée : 4 heures	Page
Épreuve : E2		Coefficient : 5	C 28 / 30

Le test d'auto vérification vous donne l'écran suivant :

TX-L42D28ES		Panasonic 2010LCD Self Check Complete			
TUN	O.K.	PEAKS-SOFT	2.009	SUM	DC97
STBY	O.K.	PEAKS-EEP	01.03.0007	MODEL ID	07
MEM1	O.K.	LSI-PACKAGE	0.029		03997100
MEM2	O.K.	LSI-RELEASE	1.00		00000010
ADAM	O.K.	STBY-SOFT	1.03.00	EDID	53 0afaeda
AVSW	FAILED	STBY-EEP	01.20.3603		
OFDM	O.K.	STBY-ROMCORR	1.01.00		
VIF	O.K.	ZWEI-SOFT	05000102		
LAN	O.K.				
ZWEI	O.K.				
2nd FE	O.K.				
ID	O.K.				

#### Question 3.5.4.

*Une des lignes n'a pas été validée lors du test.*

Donner, à partir du tableau de la documentation technique, la signification de cette ligne, la platine et le repère du circuit mis en cause.

C'est la ligne AVSW.

C'est le circuit "Audio Video Switch", repère IC3000, situé sur la platine ABOARD qui serait en cause.

## Barème

### Partie 2 : Questionnement tronc commun

Question 2.1.1	/ 0,5	Question 2.3.1	/ 1	Question 2.5.1.1	/ 2
Question 2.1.2	/ 0,5	Question 2.3.2	/ 0,5	Question 2.5.1.2	/ 0,5
Question 2.1.3	/ 0,5	Question 2.3.3	/ 2,5	Question 2.5.1.3	/ 1
Question 2.1.4	/ 1	Question 2.3.4	/ 4	Question 2.5.2.1	/ 0,5
Question 2.1.5	/ 1	<b>Total 2.3 (AVP)</b>	<b>/ 8</b>	Question 2.5.2.2	/ 0,5
Question 2.1.6	/ 3			Question 2.5.2.3	/ 2,5
Question 2.1.7	/ 1,5	Question 2.4.1	/ 1	Question 2.5.2.4	/ 1
<b>Total 2.1 (ASI)</b>	<b>/ 8</b>	Question 2.4.2	/ 1	<b>Total 2.5 (TR)</b>	<b>/ 8</b>
		Question 2.4.3	/ 1		
Question 2.2.1.1	/ 1,5	Question 2.4.4	/ 1	Question 2.6.1	/ 1,5
Question 2.2.1.2	/ 1	Question 2.4.5	/ 1	Question 2.6.2	/ 1
Question 2.2.2.1	/ 1	Question 2.4.6	/ 1	Question 2.6.3	/ 1
Question 2.2.2.2	/ 1	Question 2.4.7	/ 1	Question 2.6.4	/ 1
Question 2.2.2.3	/ 1	Question 2.4.8	/ 1	Question 2.6.5	/ 2
Question 2.2.2.4	/ 1,5	<b>Total 2.4 (EIE)</b>	<b>/ 8</b>	Question 2.6.6	/ 1,5
Question 2.2.3.1	/ 1			<b>Total 2.6 (ED)</b>	<b>/ 8</b>
Question 2.2.3.2	/ 0,5				
Question 2.2.3.3	/ 1,5				
<b>Total 2.2 (AVM)</b>	<b>/ 10</b>				

**TOTAL: ..... /50**

### Partie 3 : Questionnement spécifique

				Question 3.3.1	/ 1,5		
Question 3.1.1	/ 1			Question 3.3.2	/ 2		
Question 3.1.2	/ 1			Question 3.3.3	/ 1		
Question 3.1.3	/ 2			Question 3.3.4	/ 1	Question 3.4.1	/ 6
Question 3.1.4	/ 1	Question 3.2.1	/ 2	Question 3.3.5	/ 1	<b>Total 3.4 Câblage</b>	<b>/ 6</b>
Question 3.1.5	/ 2	Question 3.2.2	/ 2	Question 3.3.6	/ 1		
Question 3.1.6	/ 2	Question 3.2.3	/ 1	Question 3.3.7	/ 3	Question 3.5.1	/ 1
Question 3.1.7	/ 1	Question 3.2.4	/ 2	Question 3.3.8	/ 1	Question 3.5.2	/ 1,5
Question 3.1.8	/ 1	Question 3.2.5	/ 2	Question 3.3.9	/ 1	Question 3.5.3	/ 2
Question 3.1.9	/ 2,5	Question 3.2.6	/ 2	Question 3.3.10	/ 0,5	Question 3.5.4	/ 2
<b>Total 3.1 Téléviseur</b>	<b>/13,5</b>	<b>Total 3.2 Home cinéma</b>	<b>/ 11</b>	<b>Total 3.3 Réception</b>	<b>/ 13</b>	<b>Total 3.5 Maintenance</b>	<b>/ 6,5</b>

**TOTAL: ..... /50**

**TOTAL POINTS: ..... /100**

<b>Baccalauréat Professionnel SYSTÈMES ÉLECTRONIQUES NUMÉRIQUES</b>			
Champ professionnel : Audiovisuel multimédia			
Session : 2012	<b>DOSSIER CORRIGÉ</b>	Durée : 4 heures	Page
Épreuve : E2		Coefficient : 5	C 30 / 30