

**BACCALAURÉAT**  
**SCIENCES ET TECHNOLOGIES INDUSTRIELLES**

**Spécialité génie électronique**

**Session 2008**

**Étude des Systèmes Techniques Industriels**

Durée : 6 heures

coefficient : 8

**BALISE MARITIME**

Tout document interdit

Calculatrice à fonctionnement autonome autorisée  
(circulaire 99-186 du 16/11/99)

Ce sujet comporte :

A- Analyse fonctionnelle du système : A1 à A4

B- Construction mécanique :

    Questionnaire : B1 à B3

    Documents réponse : BR1 à BR4

    Documentation : BAN1 à BAN4

C- Électronique :

    Questionnaire : C1 à C5

    Documents réponse : CR1 à CR3

    Documentation : CAN1 à CAN13

**Vous répondrez aux questions sur feuille d'examen.**

**Les documents réponse sont à rendre dans tous les cas avec votre copie même si vous n'y avez pas répondu.**

# ANALYSE FONCTIONNELLE

## ANALYSE FONCTIONNELLE DU FANAL GRL 155

### Mise en situation :

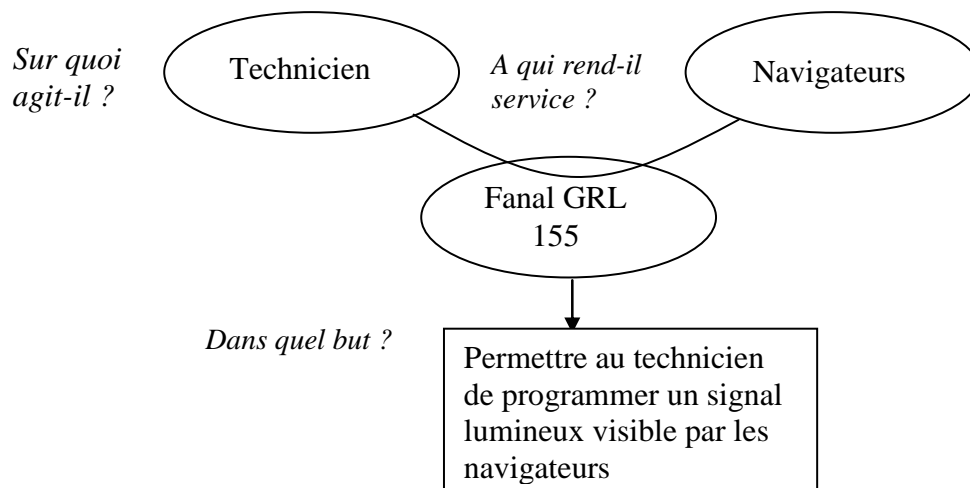
Une balise maritime est un repère pour la navigation. Elle renseigne sur la présence de sites dangereux, le jour grâce à sa forme et sa couleur, et la nuit par l'émission d'un code lumineux représentatif d'un lieu géographique. Elle est généralement érigée sur une hauteur près de la côte, sur des rochers ou des écueils dangereux.

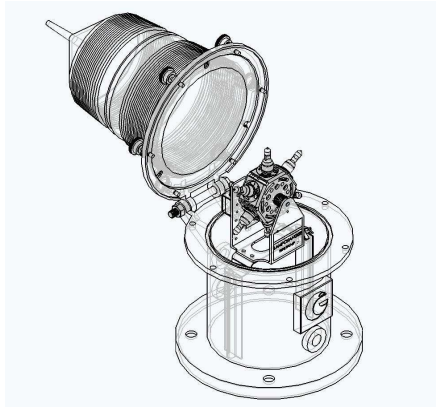
L'objet technique de l'étude est le Fanal GRL 155, il peut être monté sur des bouées flottantes ou des tourelles fixes. La partie mécanique est conçue par la société GISMAN et la partie commande est développée par le CETMEF (Centre d'Etudes Techniques Maritimes Et Fluviales)



Fanal GRL 155 monté sur bouée plastique équipée de panneau solaire

### Définition du besoin :

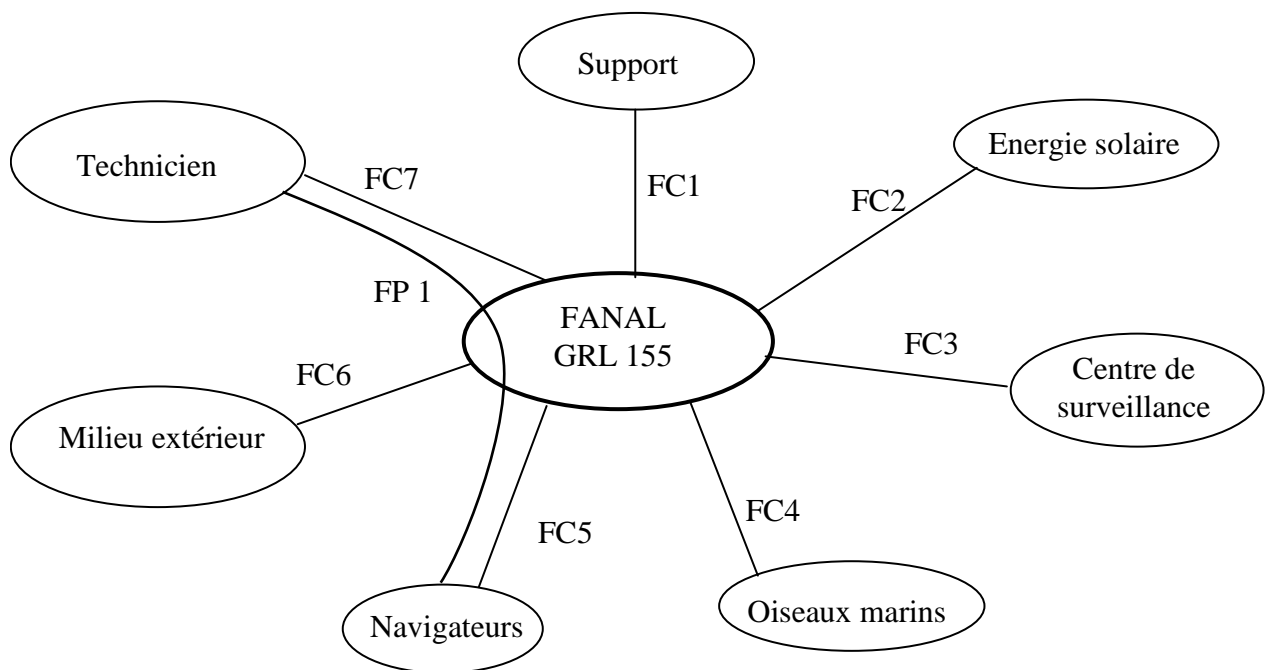




Le Fanal GRL 155 équipant une balise maritime doit :

- émettre un signal lumineux codé représentatif d'un lieu géographique,
- être autonome en énergie,
- détecter ses défauts de fonctionnement (défauts lumineux, défauts d'alimentation en énergie) et y remédier si possible (changement automatique d'ampoule) pour assurer la continuité du service.

**Interactions des fonctions de service :**



**Fonction principale**

**FP 1** Permettre au technicien de programmer un signal lumineux visible par les navigateurs

**Fonctions de contraintes**

**FC1** S'adapter au support

**FC2** Fonctionner de manière autonome avec l'énergie solaire

**FC3** Alerter le centre de surveillance en cas de problème

**FC4** Être protégé des fientes des oiseaux

**FC5** Émettre un signal fiable, respecter les normes des feux et balises

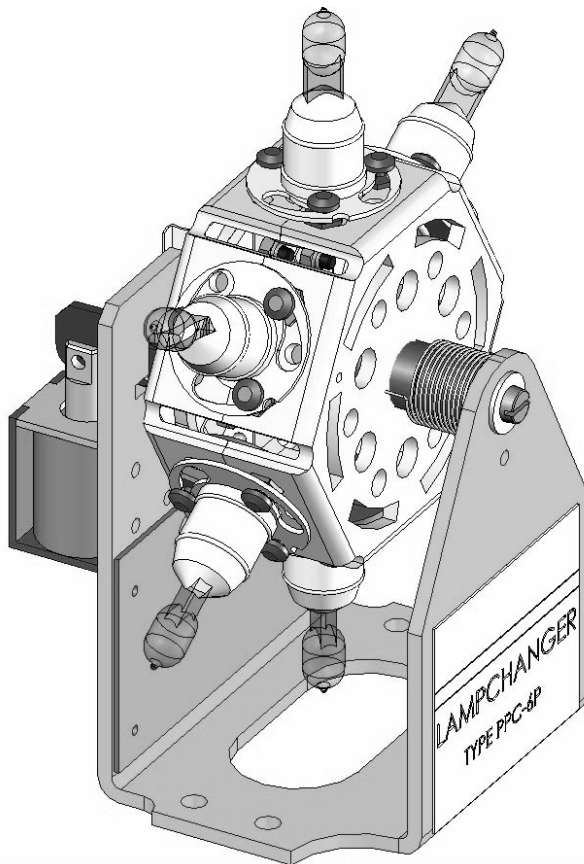
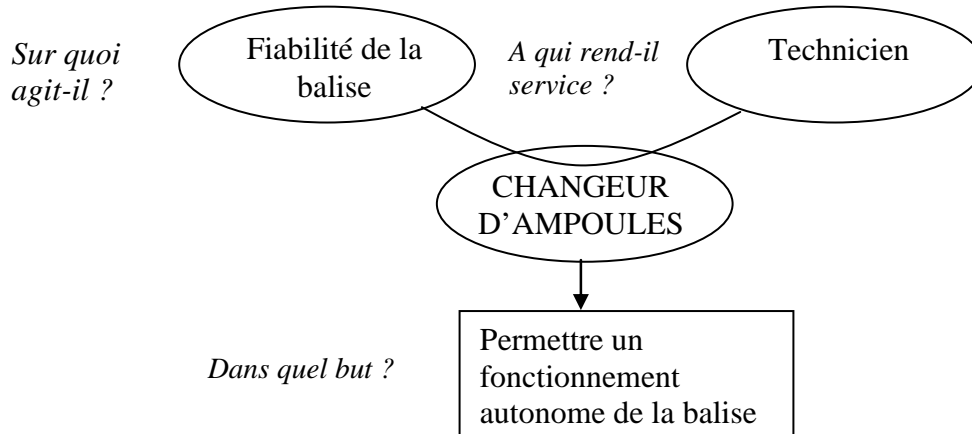
**FC6** Résister aux agressions du milieu marin

**FC7** Etre facile d'accès

Bac Génie Électronique Session 2008	Étude d'un Système Technique Industriel	Page A2 sur 4
8IEELME3	Analyse Fonctionnelle	

## ANALYSE FONCTIONNELLE DU CHANGEUR D'AMPOULES

### Définition du besoin :

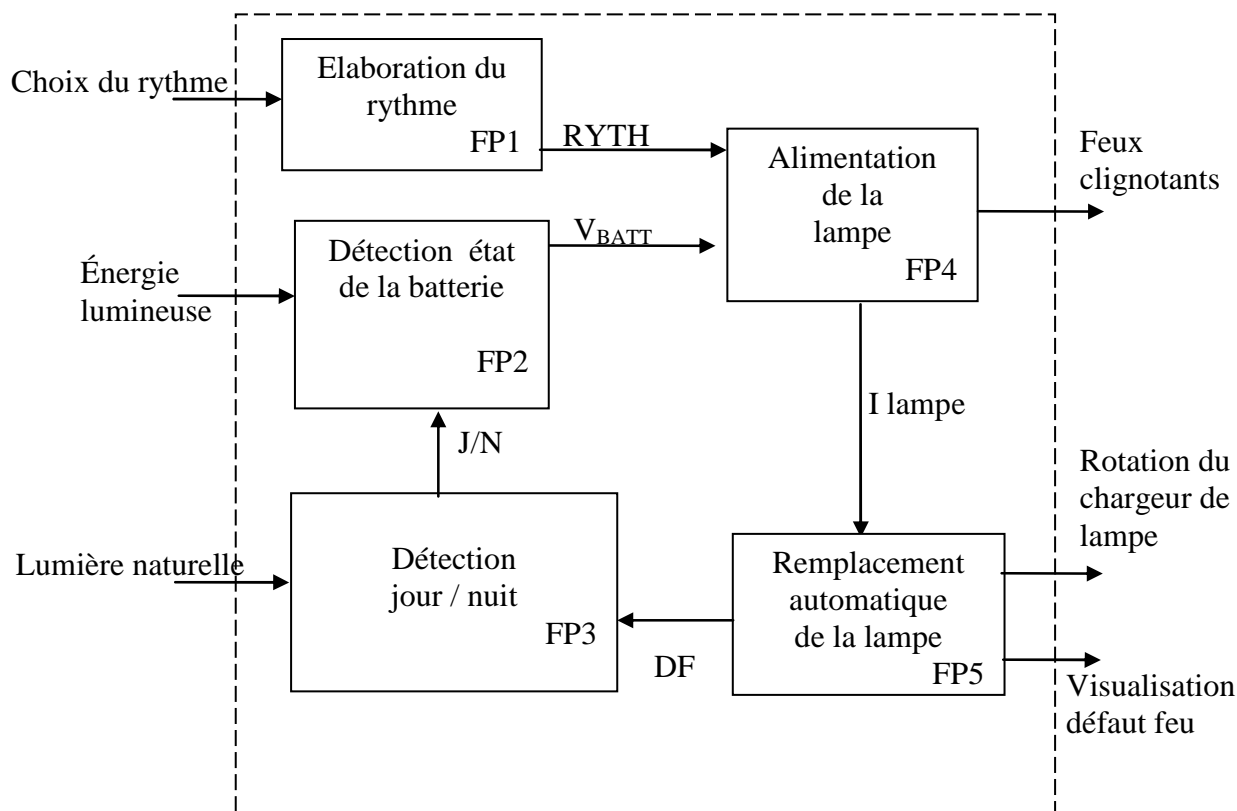


### Changeur d'ampoules :

Le changeur d'ampoules se branche à la place de la lampe principale. Il assure lui-même le contrôle de l'ampoule grâce à une carte électronique. Si le courant s'interrompt dans l'ampoule, un électro-aimant est commandé et permet la rotation du barillet pour la mise en place d'une nouvelle ampoule.

Bac Génie Électronique Session 2008 8IEELME3	Étude d'un Système Technique Industriel Analyse Fonctionnelle	Page A3 sur 4
--	--	---------------

## Schéma fonctionnel de 1<sup>er</sup> degré



### Description des fonctions principales :

FP1 : Élaboration du rythme

Élaborer le rythme (signal lumineux) souhaité à partir de la position des roues codeuses.

FP2 : Détection état de la batterie

Détecter l'état de charge de la batterie afin de réguler sa charge et à partir des panneaux photovoltaïques et de la tension batterie, élaborer les différentes alimentations utiles pour le bon fonctionnement de l'objet technique.

FP3 Détection jour / nuit

Détecter le niveau d'ensoleillement afin d'élaborer la tension utile lorsque l'on souhaite la mise en fonctionnement du feu.

FP4 : Alimentation de lampe

Alimenter et réguler la tension présente dans la lampe en fonction de l'ensoleillement et du rythme choisi.

FP5 : Remplacement automatique de la lampe

Détecter un défaut d'usure de la lampe active et commander un changement automatique de celle-ci si nécessaire. Mémoriser et informer d'un défaut de lampe.

Bac Génie Électronique Session 2008	Étude d'un Système Technique Industriel	Page A4 sur 4
8IEELME3	Analyse Fonctionnelle	