

SESSION 2025

**CAPLP
CONCOURS EXTERNE**

SECTION : GÉNIE INDUSTRIEL

Option : Structures Métalliques

**ÉPREUVE ÉCRITE DISCIPLINAIRE APPLIQUÉE
CONCEPTION D'UNE SÉQUENCE D'ENSEIGNEMENT
À PARTIR DE L'ANALYSE ET L'EXPLOITATION
PÉDAGOGIQUE D'UN DOSSIER TECHNIQUE**

Durée : 5 heures

Calculatrice autorisée selon les modalités de la circulaire du 17 juin 2021 publiée au BOEN du 29 juillet 2021.

L'usage de tout ouvrage de référence, de tout dictionnaire et de tout autre matériel électronique est rigoureusement interdit.

Il appartient au candidat de vérifier qu'il a reçu un sujet complet et correspondant à l'épreuve à laquelle il se présente.

Si vous repérez ce qui vous semble être une erreur d'énoncé, vous devez le signaler très lisiblement sur votre copie, en proposer la correction et poursuivre l'épreuve en conséquence. De même, si cela vous conduit à formuler une ou plusieurs hypothèses, vous devez la (ou les) mentionner explicitement.

NB : Conformément au principe d'anonymat, votre copie ne doit comporter aucun signe distinctif, tel que nom, signature, origine, etc. Si le travail qui vous est demandé consiste notamment en la rédaction d'un projet ou d'une note, vous devrez impérativement vous abstenir de la signer ou de l'identifier. Le fait de rendre une copie blanche est éliminatoire.

Tournez la page S.V.P.

A

INFORMATION AUX CANDIDATS

Vous trouverez ci-après les codes nécessaires vous permettant de compléter les rubriques figurant en en-tête de votre copie

Ces codes doivent être reportés sur chacune des copies que vous remettrez.

► **Concours externe du CAPLP de l'enseignement public :**

Concours	Section/option	Epreuve	Matière
EFE	2400J	102	9312

SESSION 2025
—

<p style="text-align: center;">Concours externe CAPLP – CAFEP</p> <p style="text-align: center;">Génie industriel, option structures métalliques</p>
--

Épreuve écrite disciplinaire appliquée

Coefficient 2

Durée : 5 heures

Aucun document autorisé

L'usage des calculatrices est autorisé dans les conditions suivantes :

- l'usage de calculatrice avec mode examen actif est autorisé ;
- l'usage de calculatrice sans mémoire, « type collègue » est autorisé.

Dans le cas où un candidat repère ce qui lui semble être une erreur d'énoncé, il le signale très lisiblement sur sa copie, propose la correction et poursuit l'épreuve en conséquence. De même, si cela conduit à formuler une ou plusieurs hypothèses, il est demandé de la (ou les) mentionner explicitement.

NB : la copie ne devra, conformément au principe d'anonymat, comporter aucun signe distinctif, tel que nom, signature, origine, etc.

Concours externe CAPLP Génie industriel option structures métalliques	Session 2025
Épreuve écrite disciplinaire appliquée	Page 1 / 7

Tournez la page S.V.P.

(B)

Préambule :

Le titulaire du baccalauréat professionnel Technicien en Chaudronnerie Industrielle (TCI) participe à la mise en œuvre de produits différents, tant par leur forme (produits plats, profilés, tubes...), que par leurs dimensions, leurs modes d'assemblages, la nature des matériaux (métaux et alliages ferreux et non ferreux, éventuellement matières plastiques et matériaux composites).

Dans le cadre de sa formation, mais aussi dans le cadre des périodes de formations en milieu professionnel (PFMP), l'élève en filière chaudronnerie industrielle sera notamment confronté à une diversité de sous-ensembles, d'ensembles et d'ouvrages chaudronnés à réaliser et/ou à réhabiliter.

Le baccalauréat professionnel Technicien en Chaudronnerie Industrielle (Bac. Pro. TCI) intègre pleinement les notions de réhabilitation et de maintenance en complément du cœur de métier lié à la fabrication de sous-ensembles, d'ensembles et d'ouvrages chaudronnés. C'est dans ce contexte qu'il est nécessaire de former les élèves notamment en prenant en compte les contraintes liées aux activités de réhabilitation dans des environnements professionnels complexes.

Dans le cadre de cette épreuve, le (ou la) candidat(e) au CAPLP est amené notamment à développer ses intentions pédagogiques (séquences, séances, évaluations, ...) pour des élèves d'une classe de première Bac. Pro. TCI dont l'un des objectifs est de **développer une séquence liée à la préparation et à la fabrication** : activités A1 et A2 du référentiel.

Le DT1 précise le support industriel qui va servir de base à la fabrication d'une station de réhabilitation où pourront être mis en œuvre des activités de préparation, de fabrication, de travail en hauteur, de manutention, d'interventions sur chantier, ...

Il convient de mettre en lien ce type d'activités sous forme didactisée et ces aspects industriels sous-jacents avec une construction progressive des compétences de réalisation et de réhabilitation de tout ou partie de ces ouvrages.

Les ressources mises à disposition pour traiter cette épreuve sont :

DOSSIER TECHNIQUE	
DT 1	Le déshuileur mobile
DT 2	Plan d'ensemble
DT 3	Nomenclature du déshuileur
DT 4	Tubulure N7, N8 et N9
DT 5	Tubulure N14
DT 6	Tubulure N15
DT 7	Liste des équipements disponibles dans l'atelier de chaudronnerie

Le dossier technique décrit un support industriel qui va servir de base à la fabrication d'une station de réhabilitation didactisée au sein d'un établissement scolaire.

DOSSIER PÉDAGOGIQUE	
DP 1	Les compétences psycho-sociales (CP)
DP 2	Mise en relation des activités, tâches et compétences
DP 3	Détail des compétences C4, C5, C6, C7, C12 et C13
DP 4	Les savoirs associés
DP 5	Thèmes abordés en baccalauréat professionnel TCI
DP 6	Extrait d'une programmation partielle des enseignements
DP 7	La co-intervention en mathématiques - sciences

Les documents pédagogiques précisent certains éléments institutionnels et apportent des renseignements quant aux stratégies pédagogiques initiées dans l'enseignement professionnel en sciences et techniques industrielles.

Les grilles horaires des enseignements en lycée professionnel font apparaître des heures d'enseignement en co-intervention clairement identifiées, ayant un caractère obligatoire. En baccalauréat professionnel, ces heures concernent les enseignements professionnels et les enseignements généraux de français et de mathématiques – sciences.

DOSSIER RÉPONSES	
DR 1	Fiche d'inventaire des besoins
DR 2	Schématisme de la ligne de tuyauterie
DR 3	Nature des activités de fabrications
DR 4	Équipements nécessaires
DR 5	Fiche de séquence
DR 6	Déroulé d'une séance de co-intervention
DR 7	Répartition des élèves
DR 8	Fiche de séance
DR 9	Fiche d'évaluation élève

Tous les documents réponses sont à rendre avec la ou les copies, même s'ils n'ont pas été utilisés.

Il est conseillé aux candidats de répondre aux questions d'une même sous partie. Les réponses devront être justifiées, concises et précises. L'organisation et la présentation de la copie, le respect des règles grammaticales sont prises en compte dans l'évaluation. Il est également conseillé aux candidats de consacrer 20 à 30 minutes à la lecture du sujet.

Mise en situation :

Vous êtes enseignant en charge d'une classe de 1^{ère} TCI dans un lycée professionnel. Les groupes qui vous sont confiés sur l'ensemble des heures d'enseignement professionnel (à l'exception de l'enseignement de la construction) sont composés de 15 élèves.

Pour la classe de 1^{ère} les horaires élèves dans votre établissement sont ainsi répartis :

- 9 heures hebdomadaires d'enseignement professionnel de chaudronnerie ;
- 2 heures hebdomadaires d'enseignement professionnel de construction.

L'organisation des espaces et outils numériques pédagogiques à disposition dans l'établissement sont les suivants :

- un atelier de chaudronnerie équipé (principaux équipements listés en DT 7) ;
- une zone de lancement des séances équipée d'ordinateurs fixes à proximité des ateliers et disponibles pendant la totalité de la présence des élèves en enseignement de chaudronnerie ;
- une zone de réhabilitation permettant les simulations sur chantier, via notamment une station de réhabilitation ;
- une salle de construction à proximité ;
- un espace numérique de travail pour chaque élève ;
- un accès WIFI ;
- des tablettes numériques à disposition sur les plateaux techniques ;
- des casques et un logiciel d'apprentissage en réalité virtuelle adaptés au domaine de la chaudronnerie. Ces postes de travail sont situés sur le plateau technique.

Le projet, support de l'épreuve U31, pourra aisément être mis en œuvre à travers des réalisations qui viendraient compléter la station de réhabilitation au fil du temps.

1. Articulation entre support industriel et support pédagogique

Q1 : DT 1 à 3 Feuille de copie	Préciser en quoi un support industriel présente un intérêt pédagogique dans la formation des apprenants. Lister les avantages et inconvénients quant à mobiliser des supports industriels en formation.
---	--

Q2 : DT 1 à 3 Feuille de copie	Préciser la ou les principales difficultés techniques et professionnelles auxquelles un chaudronnier sera confronté dans la réalisation d'un tel ouvrage, grandeur nature (fabrication, installation,...).
---	---

Q3 : DT 1 à 3 Feuille de copie	Justifier l'intérêt d'une échelle réduite de l'ouvrage qui sera réalisé par les élèves. Identifier quelques pièces relevant de compétences de fabrication en classe de 2 ^{nde} , de 1 ^{ère} et de Terminale TCI.
---	--

Q4 : DT 1 à 3 Feuille de copie	Expliquer en quelques lignes comment recréer des conditions de chantier dans un établissement scolaire.
---	--

2. Organisation d'un mode de fonctionnement du groupe favorisant l'apprentissage et la socialisation des élèves

2.1. Les compétences psycho-sociales

Les compétences psycho sociales constituent des compétences essentielles à l'épanouissement futur de jeunes voués à s'insérer dans un monde social et professionnel en mutation, où les facultés d'adaptation, de résilience et la capacité à faire des choix éclairés seront des ressources particulièrement précieuses.

Q5 : <i>DP 1</i> <i>Feuille de copie</i>	Identifier les compétences psychosociales détaillées pouvant être développées dans le cadre des enseignements de chaudronnerie industrielle. Expliquer comment intégrer les compétences psychosociales aux apprentissages disciplinaires, avec une classe de 1 ^{ère} TCI.
---	--

2.2. Individualisation des activités

Q6 : <i>DT 4 à 6</i> <i>Feuille de copie</i>	Expliquer , en quelques lignes, comment au travers des sous-ensembles de l'ouvrage à réaliser, vous pouvez individualiser et différencier la formation de chaque élève lors des activités dirigées et lors des activités pratiques.
---	--

3. Séquence pédagogique

La séquence ciblée à destination d'une classe de 1^{ère} TCI concerne l'analyse, la préparation et la fabrication des 3 types de tubulures présentes sur le déshuileur :

- Type 1 : N7, N8, N9 ;
- Type 2 : N14 ;
- Type 3 : N15.

3.1. Étude technique du déshuileur mobile

Q7 : <i>DR 1</i> <i>Feuille de copie</i>	Préciser les composants nécessaires pour la réalisation des 5 tubulures en complétant l'inventaire des besoins sur le DR 1. <i>Au besoin vous pourrez reproduire le DR 1 sur votre feuille de copie pour chaque type de tubulure.</i>
---	---

Q8 : <i>DR 2</i> <i>Feuille de copie</i>	Préciser l'approche scientifique qui vous paraît la plus adéquate afin d'extraire les données nécessaires au débit des tubes de la tubulure N15. Schématiser sur le DR 2 le sous-ensemble N15 à présenter aux élèves.
---	--

Q9 : <i>DR 3</i> <i>Feuille de copie</i>	Compléter le DR 3 en précisant les activités de fabrication pour les différentes tubulures.
---	--

Q10 : <i>DT 7 et DR 4</i> <i>Feuille de copie</i>	Préciser sur le DR 4 les moyens matériels et logiciels qui seront utilisés dans le cadre des activités pratiques de réalisation.
--	---

3.2. Organisation pédagogique de la séquence

Q11 :	Identifier les caractéristiques principales de la séquence 3 (durée et thèmes abordés).
<i>DP 6</i> <i>Feuille de copie</i>	

Q12 :	Justifier le choix du positionnement de cette séquence d'un point de vue pédagogique, en identifiant le premier palier d'apprentissage sur l'activité de préparation (problématique posée, apports de connaissances nécessaires)
<i>DP 6</i> <i>Feuille de copie</i>	

Q13 :	Indiquer l'intérêt ainsi que les limites quant à intégrer les 3 types de tubulures dans une séquence pédagogique.
<i>DT 2 à 6</i> <i>Feuille de copie</i>	

Q14 :	Définir l'organisation pédagogique d'une séquence intégrant la réalisation des 5 tubulures, qui se positionnerait en fin d'année (séquence 17) tout en précisant : <ul style="list-style-type: none">• l'objectif de la séquence ;• les compétences visées, ainsi que les compétences détaillées abordées durant la séquence ;• les savoirs associés ;• un découpage de la séquence en séances (nombre, nature, durée des séances, évaluation envisagée) pour lesquelles vous définirez les objectifs opérationnels (ce qui est attendu à la fin de la séance) ;• les activités que les élèves devront réaliser pour atteindre l'objectif fixé et l'organisation de ces activités au sein du groupe (qui fait quoi ?).
<i>DP 5 et DP 6</i> <i>DR 5</i> <i>Feuille de copie</i>	

3.3. Travail en équipe pluridisciplinaire

Q15 :	Indiquer , dans le cadre de cette séquence et pour la réalisation de la tubulure N15, les points qui pourront être traités dans le cadre de l'enseignement de la construction.
<i>DP 2 à DP 6</i> <i>Feuille de copie</i>	

Q16 :	Indiquer , dans le cadre de cette séquence et pour la réalisation de la tubulure N15, les points qui pourront être traités dans le cadre d'une co-intervention en mathématiques et sciences-physiques.
<i>DP 7</i> <i>DR 6</i> <i>Feuille de copie</i>	

4. Séance pédagogique

On s'intéresse à la séance de la séquence qui va permettre aux élèves d'aborder les notions de fabrication des tubulures.

4.1. Répartition des élèves

Avec la liste des élèves suivants :

EA	Elève A	EF	Elève F	EK	Elève K
EB	Elève B	EG	Elève G	EL	Elève L
EC	Elève C	EH	Elève H	EM	Elève M
ED	Elève D	EI	Elève I	EN	Elève N
EE	Elève E	EJ	Elève J	EO	Elève O

Q17 :	Dans le cadre de la séance de fabrication, préciser l'organisation prévue (nombre de binômes, de trinômes, répartition, suivi, ...) pour la réalisation des 3 types de tubulures, avec l'ensemble de la classe. <i>Pour chacune des tâches « À faire » du DR 7, il vous faut associer un ou des noms d'élèves.</i>
<i>DR 7</i> <i>Feuille de copie</i>	

Q18 :	Préciser et détailler ce qui va définir et prévaloir à la constitution des binômes ou trinômes ainsi que les critères de répartition en les justifiant.
<i>Feuille de copie</i>	

4.2. Activités des élèves

Q19 :	Proposer , pour la séance de fabrication, une stratégie pédagogique ainsi que le déroulé du travail demandé aux élèves pour la fabrication des différentes tubulures.
<i>DR 8</i> <i>Feuille de copie</i>	

Q20 :	En fonction de l'équipement de l'atelier, proposer pour votre séance des solutions qui évitent à certains élèves d'attendre la disponibilité d'un équipement et ainsi de rester inactifs.
<i>DT 7</i> <i>Feuille de copie</i>	

Q21 :	Proposer , dans le cadre de la séance précédente, sous une forme qui vous est laissée libre, le déroulé du travail demandé à un binôme d'élèves pour la fabrication de la tubulure N15. Identifier les activités de <u>chaque</u> élève et les <u>compétences mobilisées</u> .
<i>Feuille de copie</i>	

Q22 :	Citer et expliquer les différents types d'évaluations que peut utiliser un enseignant afin d'évaluer les élèves au cours du cycle de formation baccalauréat professionnel.
<i>Feuille de copie</i>	

Q23 :	Identifier les compétences intermédiaires à évaluer en lien avec l'activité de fabrication des élèves.
<i>DP 2</i> <i>Feuille de copie</i>	

Q24 :	Compléter la fiche d'évaluation pour chacun des élèves du binôme précédent, ayant eu pour tâche la réalisation de la tubulure N15.
<i>DR 9</i> <i>Feuille de copie</i>	

DOSSIER TECHNIQUE	
DT 1	Le déshuileur mobile
DT 2	Plan d'ensemble
DT 3	Nomenclature du déshuileur
DT 4	Tubulure N7, N8 et N9
DT 5	Tubulure N14
DT 6	Tubulure N15
DT 7	Liste des équipements disponibles dans l'atelier de chaudronnerie

Le dossier technique décrit un support industriel et la liste des équipements qui vont servir à la fabrication d'une station de réhabilitation didactisée au sein d'un établissement scolaire.

DT 1 : le déshuileur mobile

En France, l'entreprise principale gestionnaire du réseau de gaz naturel transporte 374 TWh de gaz par an sur 32320 km de canalisations haute pression.

Tous les 10 ans, cette entreprise inspecte l'ensemble de son réseau en faisant notamment circuler des pistons instrumentés bardés de capteurs et de détecteurs de défauts dans des canalisations sous pression. Le but étant de détecter, dimensionner et localiser tous types de défauts potentiels sur les canalisations gaz.

Une opération par pistons instrumentés dure plusieurs semaines et est planifiée au moins 1 an à l'avance.

Ces pistons sont composés de différents outils :

- un outil râcleur qui permet de s'assurer d'un diamètre minimal de passage ;
- un piston de nettoyage qui permet de s'assurer d'un état de propreté satisfaisant ;
- un piston géométrique qui permet de détecter tous les types de déformations géométriques de la canalisation ;
- un outil instrumenté magnétique qui permet de détecter tous les types d'épaisseur du tube.



À la suite du passage des différents pistons, le gaz est pollué par des particules liquides et solides.

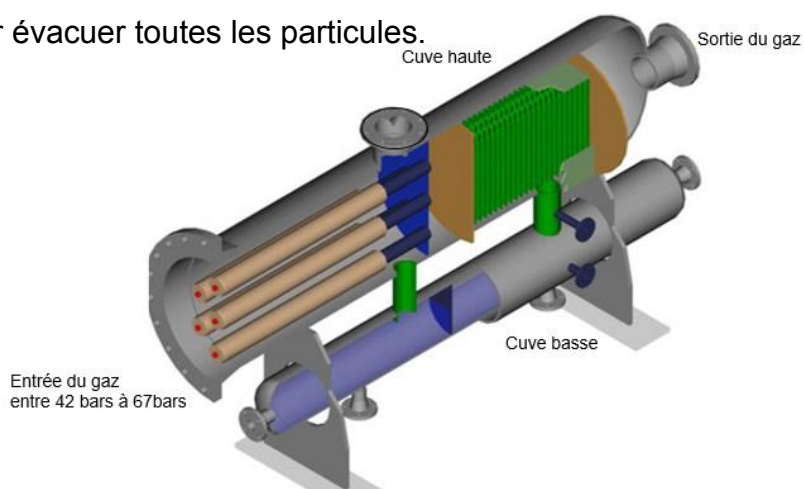
L'objet de l'étude est un déshuileur qui consiste à retirer du gaz tous les liquides et les solides jusqu'à un seuil de filtration/séparation défini.

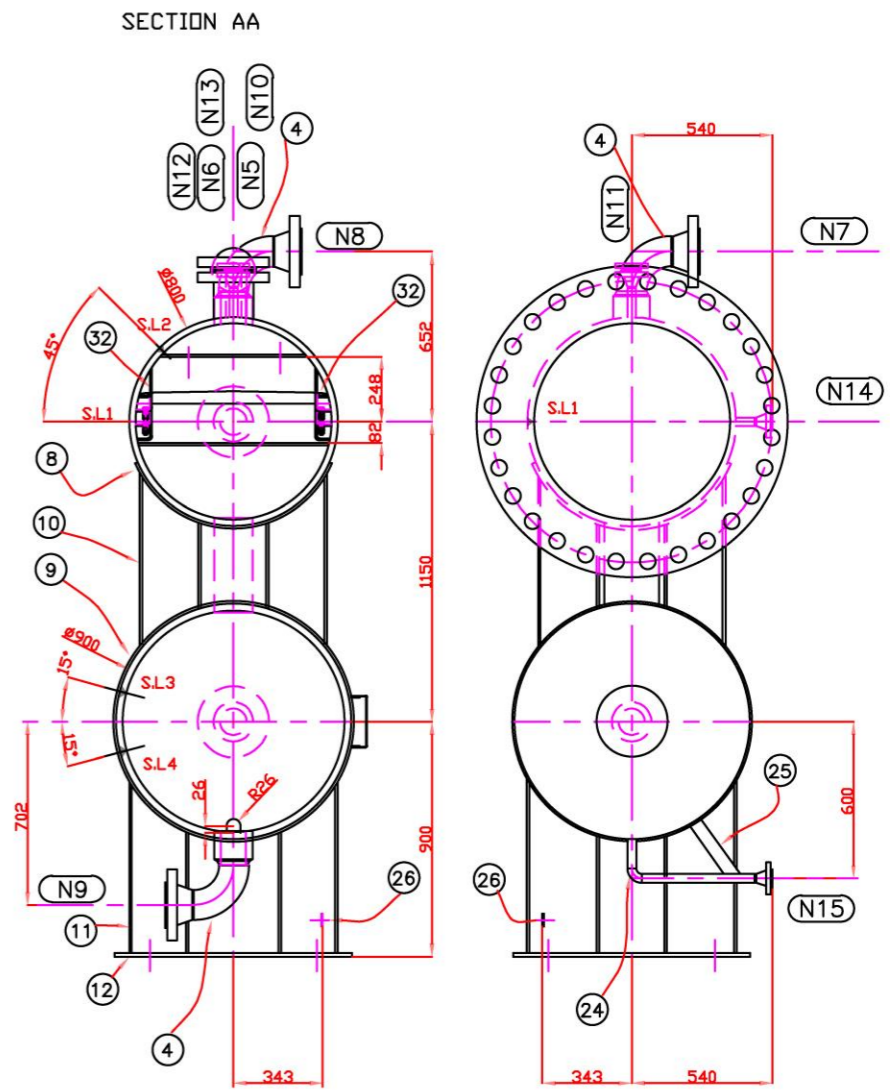
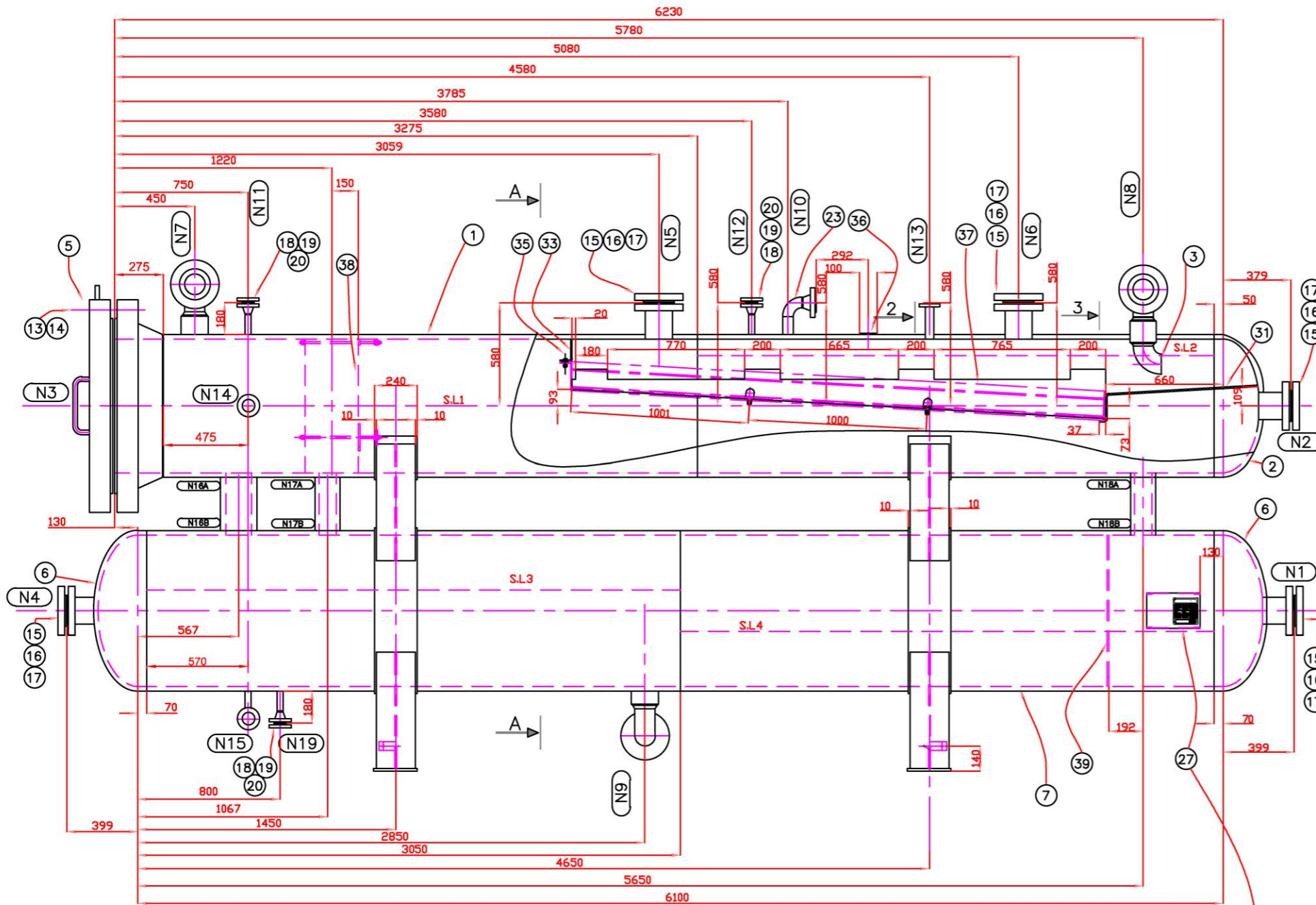
Ce déshuileur mobile, envoyé sur les différents sites en France en cours de maintenance, est composé de filtres et séparateurs conçus pour la préparation du gaz.

Le gaz traverse la cuve haute qui comporte les filtres et les séparateurs assurant la filtration des particules solides et liquides.

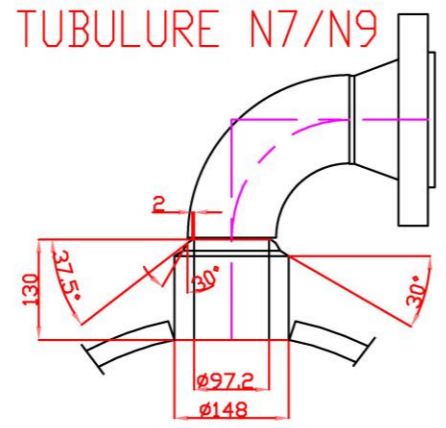
En parallèle de la traversée du gaz dans la cuve haute les particules (déchets) sont envoyées dans la cuve basse.

La cuve sera mise hors pression pour évacuer toutes les particules.





DETAIL
TUBULURE N7/N9



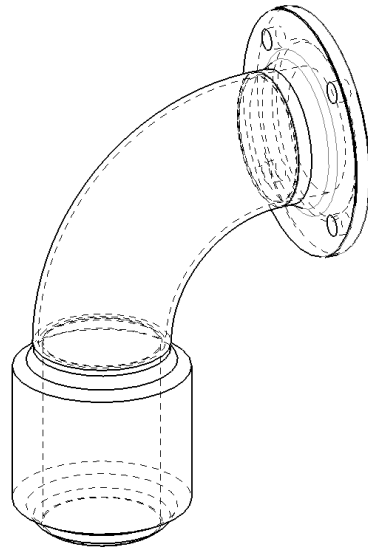
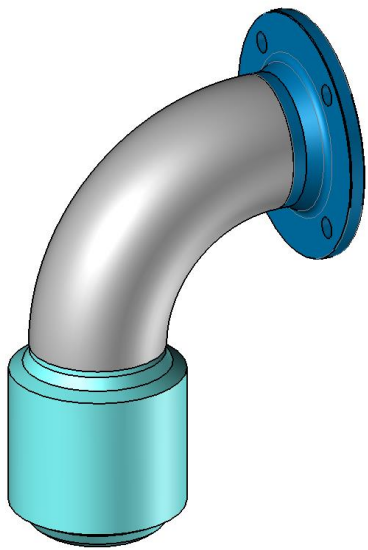
LIEU DE FABRICATION	FABRICATION PLACE	
CODE + REVISION	DESIGN CODE + REV.	CDDAP 2020
CAT./ ANNEE CONST.	CAT./ YEAR CONST.	B / 2021
TYPE D'APPAREIL	EQUIPMENT TYPE	FILTRE SEPARATEUR
N° APPAREIL	EQUIPMENT Nbr	2560
FLUIDE(S) / GROUPE	FLUID(S) / GROUP	GAZ+CONDENSATS/1
VOLUME	CAPACITY	6523 litres
PRESS.MAXI.ADMIS.	MAX. ALL. PRESS.	Ps: 80 bar
TEMP.MAXI/MINI.ADM.	MAX/MIN. ALL.TEMP.	60 °C -20 °C
PRESS./TEMP. CALCUL	DESIGN PRESS./TEMP.	80 bar 60 °C
PRESS. D'EPREUVE	TEST PRESSURE	Pt: 120 bar
DATE 1è EPREUVE	1st PRESS. TEST	26/09/21

CAPLP GISM	
Session 2025	
DESHUILEUR	ECH/SCALE / DT 2

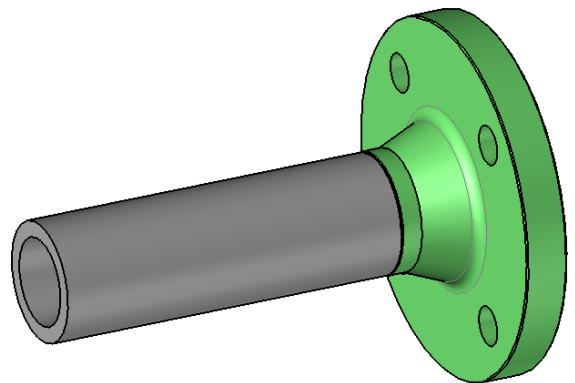
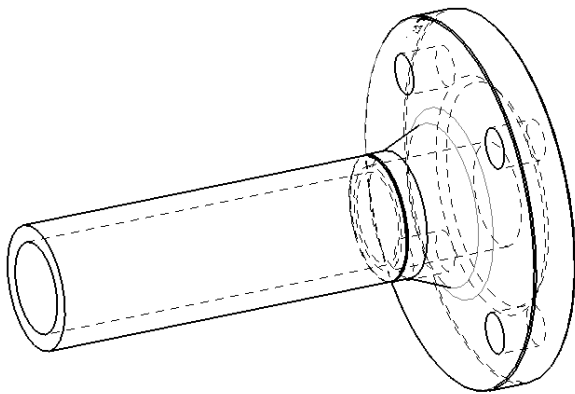
DT 3 : nomenclature du déshuileur

Item	Qté	DESIGNATION	MATIERE	DONNEES DE CALCUL		
				CODE DE CONSTRUCTION	CODAP 2020	
1	1	VIROLE Ø ext=800 ; Ep=25	P355NL1	CATEGORIE DE CONSTRUCTION	B	
2	1	FOND ELLIPTIQUE Ø ext=800 ; Ep mini=20;R=1.9/1	P355NL2	Coefficient de soudure	0.85	
3	1	COUDE C.R DN100 EP=8.56 (SCH80) 90°	SA234WPB	FLUIDE	GAZ + CONDENSATS	
4	3	COUDE L.R DN100 EP=8.56 (SCH80) 90°	SA420WPL6	GROUPE DE FLUIDE	1	
5	1	BRIDE PLEINE DN800 PN100J	BF48F	NUMERO DE FABRICATION	2560	
6	2	FOND ELLIPTIQUE Ø ext=900 ; Ep mini=23;R=1.9/1	P355NL2	PRESSION MAXIMALE ADMISSIBLE: Ps	BAR	80
7	1	VIROLE Ø ext=900 ; Ep=25	P355NL1	PRESSION DE SERVICE	BAR	80
8	2	DOUBLANTE Ep=12	P265GH	PRESSION INT. DE CALCUL	BAR	80
9	2	DOUBLANTE Ep=12	P265GH	PRES. D'EPREUVE	<input checked="" type="checkbox"/> PNEUMATIQUE <input type="checkbox"/> HYDRAULIQUE	BAR 120
10	2	BERCEAUX DE LIAISON TOLE EP=12	S235JRG2	TEMPERATURE MAXIMALE ADMISSIBLE: Ts,max	Deg C	60
11	2	BERCEAUX TOLE EP=12	S235JRG2	TEMPERATURE MINIMALE D'ETUDE : T.M.E	Deg C	-20
12	2	SEMELLE TOLE EP=15	S235JRG2	TEMPERATURE MINIMALE ADMISSIBLE :T.M.A	Deg C	
13	1	JOINT ANNULAIRE OVAL R96 (DN800)	ACIER DOUX	TEMPERATURE DE SERVICE	Deg C	5
14	28	TIGE FILETEE M56x430 + 2 ECRIOUS	A320-L7; A194 GR7/A320 GR7L Zn/Bi	TEMPERATURE DE CALCUL	Deg C	60
15	5	BRIDE PLEINE DN100 PN100J	BF48F/SA350LF2	SUREPAISSEUR DE CORROSION	MM	3
16	5	JOINT ANNULAIRE OVAL R37 (DN100)	ACIER DOUX	VOLUME	LITRES	6523
17	48	TIGE FILETEE M22x160 + 2 ECRIOUS	A320-L7; A194 GR7/A320 GR7L Zn/Bi	POIDS LEVAGE	KG	10249
18	3	BRIDE PLEINE DN25 PN100J	SA350LF2	POIDS SERVICE	KG	14249
19	7	JOINT ANNULAIRE OVAL R16 (DN25)	ACIER DOUX	EPAISSEUR DE CALORIFUGE	MM	0
20	28	TIGE FILETEE M16x110 + 2 ECRIOUS	A320-L7; A194 GR7/A320 GR7L Zn/Bi	RADIOGRAPHIE	10% +NOEUDS	
21	1	JOINT ANNULAIRE OVAL R13 (DN20)	ACIER DOUX	TRAITEMENT THERMIQUE	NON	
22	4	TIGE FILETEE M16x100 + 2 ECRIOUS	A320-L7; A194 GR7/A320 GR7L Zn/Bi			
23	1	COUDE L.R DN50 EP=5.54 (SCH80) 90°	SA420WPL6			
24	1	COUDE L.R DN25 EP=4.55 (SCH80) 90°	SA420WPL6			
25	1	PLAT 50x6	P265GH			
26	2	LIAISON A LA TERRE PLAT 50x6	INOX316L			
27	1	SUPPORT PLAQUE DE FIRME TOLE Ep=3	P265GH			
28	3	FIXATION VANE PACK TOLE EP:12	P265GH			
29	3	ECROU HU 12	INOX A2			
30	3	TIGE FILETEE M12 Lg=460	INOX A2			
31	1	TOLE Ep=8	P265GH			
32	2	TOLE Ep=8	P265GH			
33	1	TOLE Ep=8	P265GH			
34	3	FIXATION VANE PACK TOLE EP:12	P265GH			
35	5	VIS HM12x50 +2 ECRIOUS+2 RONDELLE PLATE	INOX A2			
36	1	DOUBLANTE Ep=8 100x150	P265GH			
37	1	FILTRE				
38	1	VANE PACK				
39	1	CLOISON TOLE EP12	P265GH			
40	1	DREILLE TOLE EP25	P265GH			
41	6	TOLE Ep=25	P265GH			
42	1	CHAPE FEMELLE M24				
43	1	VIS HM20x100 +2 ECRIOUS	INOX A2			
44	2	ROND Ø20	S235JRG2			
45						

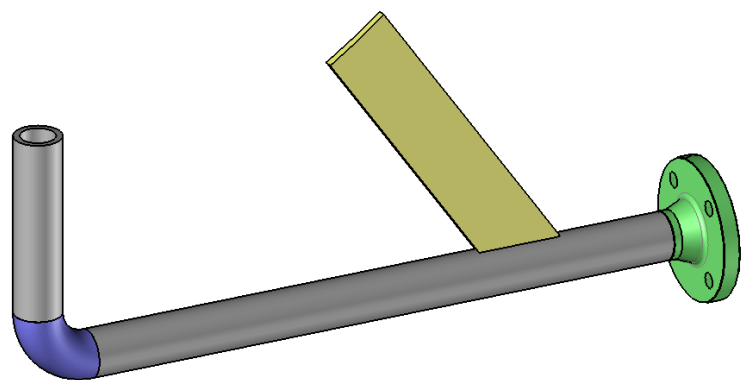
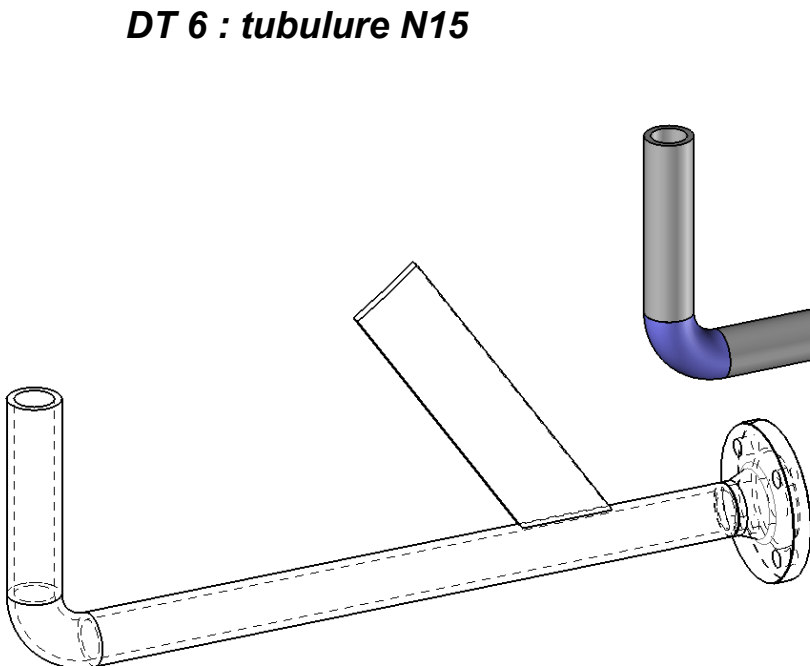
DT 4 : tubulures N7, N8 et N9



DT 5 : tubulure N14



DT 6 : tubulure N15



DT 7 : liste des équipements disponibles dans l'atelier de chaudronnerie

Nature des travaux à effectuer	Nom des équipements	Quantité
Cisaillage de produits plats	Cisaille guillotine	2
Découpe de produits plats	Cisailles à lames courtes	1
Formage de profilés	Rouleuse de profilés	1
	Coudeuse	2
	Cintreuse hydraulique Presse horizontale	1
Formage de tubes	Cintreuse manuelle de tubes	2
Usinage de profilés	Perceuse Fraiseuse	1
Perçage de tôles ou de profilés	Perceuse à colonne	2
Découpe de profilés ou de tôles	Poinçonneuse / Grugeoir	1
Découpe de tôles	Poinçonneuse à commande numérique	2
	Encocheuse à angle variable	1
	Banc de découpe plasma	1
Formage de tôles	Presse plieuse à commande numérique	2
	Plieuse à contrepoids universelle	1
	Rouleuse 3 rouleaux Asymétrique Elec 90 mm	1
	Rouleuse planeuse 3 Rouleaux 70mm	1
Découpage de profilés	Scie à ruban pour métaux	1
	Tronçonneuse à fraise scie	2
Emboutissage, serrage	Presse hydraulique	1
Ébavurage de profilés	Touret à meuler d'affûtage	1
	Ponceuse à bande	1
Soudage	Postes de travail équipé en soudage MAG	4
	Postes de travail équipé en soudage EE	2
	Postes de travail équipé en soudage TIG	2

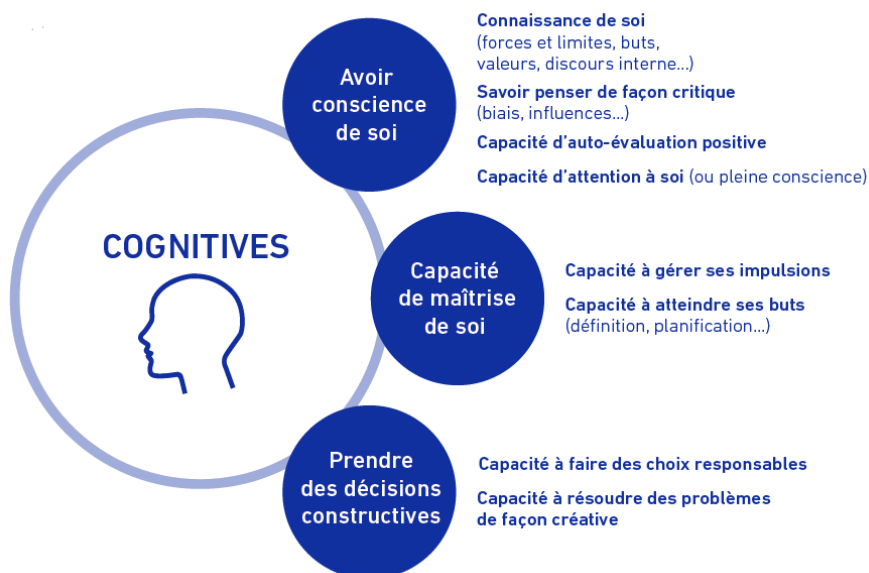
DOSSIER PÉDAGOGIQUE	
DP 1	Les compétences psycho-sociales (CP)
DP 2	Mise en relation des activités, tâches et compétences
DP 3	Détail des compétences C4, C5, C6, C7, C11, C12 et C13
DP 4	Les savoirs associés
DP 5	Thèmes abordés en baccalauréat professionnel TCI
DP 6	Extrait d'une programmation partielle des enseignements
DP 7	La co-intervention en mathématiques - sciences

Les documents pédagogiques précisent certains éléments institutionnels et apportent des renseignements quant aux stratégies pédagogiques initiées dans l'enseignement professionnel en sciences et techniques industrielles.

Les grilles horaires des enseignements en lycée professionnel font apparaître des heures d'enseignement en co-intervention clairement identifiées, ayant un caractère obligatoire. En baccalauréat professionnel, ces heures concernent les enseignements professionnels et les enseignements généraux de français et de mathématiques – sciences.

DP 1 : les compétences psycho-sociales (CPS)

Le développement des compétences psycho-sociales a un impact positif sur les résultats scolaires. Travailler sur les CPS des élèves permet d'améliorer leur confiance envers l'École et le travail scolaire (auto-évaluation, prise de distance, persévérance), mais aussi de développer des sociabilités scolaires (travail collectif, sentiment d'appartenance).



DP 1 : les compétences psycho-sociales (CPS)



DP 2 : mise en relation des activités, tâches et compétences

	C1	C2	C3	C4	C5	C6	C7	C8	C9	C10	C11	C12	C13	
	Rechercher une information dans une documentation technique, en local ou à distance.	Fournir et transmettre des informations, communiquer sous forme écrite et orale.	S'impliquer dans un groupe.	Interpréter et vérifier les données de définition de tout ou partie d'un ensemble chaudronné.	Réparer la fabrication de tout ou partie d'un ensemble chaudronné.	Configurer et régler les postes de travail.	Réaliser un ou plusieurs éléments de tout ou partie d'un ensemble chaudronné.	Emettre des propositions d'amélioration d'un poste de fabrication.	Exploiter un planning de fabrication.	Réhabiliter tout ou partie d'un ensemble chaudronné sur chantier.	Respecter les procédures relatives à la sécurité et au respect de l'environnement.	Assembler les éléments de tout ou partie d'un ensemble chaudronné.	Contrôler la réalisation.	
A1	A1T1			3	1					1			Identifier la fonction et le mode d'assemblage des éléments constitutifs de tout ou partie d'un ensemble chaudronné	
	A1T2	1		3	3					1	2	2	Décoder les données de définition d'un sous-ensemble ou d'un élément à partir d'un dossier technique	
	A1T3	2		3	2					2			Identifier les contraintes réglementaires	
	A1T4	2		2	3	1			2	1			Définir la chronologie des étapes de la réalisation	
	A1T5	3		2	3	1			1	2			Choisir des moyens, outils et paramètres	
	A1T6			2	3	2				1		2	1	Déterminer les données opératoires
	A1T7				3	3	2			2		1	2	Rédiger des documents préparatoires aux opérations de réalisation
	A1T8			2	3	1							2	Développer les éléments chaudronnés avec une assistance numérique
	A1T9			1	3	2								Elaborer avec une assistance numérique les programmes de pilotage des moyens de réalisation
A2	A2-T1			2	2	3	2	2	2	2	2		Préparer l'environnement des postes de fabrication.	
	A2-T2			2	2		3	2		1	2		Réaliser les montages d'assemblage.	
	A2-T3	1	2			3	3	2	3	3	3	2	Préparer et mettre en œuvre les postes de fabrication en respectant le processus donné.	
	A2-T4		1		1	3	3	2		2	3		Assembler des éléments, des ensembles ou sous-ensembles.	
	A2-T5		2		2	2	2	3		1		3	Contrôler les pièces fabriquées et les assemblages.	
	A2-T6	2	3	2			2					2	Formuler et transmettre les informations nécessaires à la fabrication.	
A3	A3-T1			2					3				Identifier les tâches liées à sa réalisation (fabrication, installation, maintenance) au sein d'un planning et d'une équipe	
	A3-T2		2	3	2		2		3	1	3		Organiser son chantier	
	A3-T3			2			2		3	3			Déterminer par relevé les données de définition	
	A3-T4	1	3	3					2	2			Participer à l'élaboration d'un processus de réhabilitation.	
	A3-T5		1	2	1	2	3	3	2	3	3	2	Réhabiliter tout ou partie d'une installation	
	A3-T6	1	1	1	1	1		2	1	3	3		2	Contrôler la réhabilitation
	A3-T7		3	2	2	1		2			2		2	Renseigner les documents de suivi

1, 2 et 3 : importance de la compétence dans la réalisation de la tâche, de faible à élevée.

DP 3 : détail des compétences C4, C5, C6, C7, C11, C12 et C13

C4 Interpréter et vérifier les données de définition de tout ou partie d'un ensemble chaudronné					
Données	Compétences détaillées	Indicateurs de performance	Savoirs associés		
<p>Tout ou partie des éléments suivants (papier et/ou numérique) :</p> <p>Maquette numérique. Dossier de l'ouvrage (plans, isométriques, nomenclatures ...) Les réglementations, normes et codes. Documents nécessaires à la fabrication ou au soudage. Les bases de données relatives aux matériaux ; procédés ; composants ...</p>	C4.1 Identifier et localiser les sous-ensembles et les éléments d'un ouvrage.	Les différents sous-ensembles, éléments et composants d'un ouvrage sont repérés en relation avec la nomenclature.	<p>S1 S22, S23 S34, S35 S41 S51</p>		
	C4.2 Analyser les solutions constructives.	Les différentes fonctions des sous-ensembles et des composants sont identifiées.		Les liaisons sont identifiées et leurs caractéristiques sont interprétées.	
		Les caractéristiques fonctionnelles (dimensionnelles et géométriques) sont identifiées et interprétées.		Les joints soudés sont repérés et explicités.	
		C4.3 Exploiter le modèle numérique de définition de tout ou partie d'un ensemble chaudronné.		Les dessins de définition des éléments sont extraits et exploités.	Les recherches des données sont correctement faites sur la maquette 3D.
				C4.4 Modéliser une pièce et un sous-ensemble simple.	Les pièces modélisées se limitent à des arbres de construction courts.
	Les contraintes d'assemblages sont respectées.	La modification des paramètres conserve la robustesse de la maquette numérique et sa portabilité attendue.			
	C4.5 Vérifier les caractéristiques de tout ou partie d'un ensemble chaudronné.	Les sollicitations mécaniques sont identifiées.			Les dimensionnements et/ou les caractéristiques mécaniques (effort, résistance) sont validés.
		C4.6 Justifier les caractéristiques d'un ouvrage, d'un sous-ensemble, d'un élément, contraintes par : - les fonctions d'usage ; - la cinématique ; - les conditions de résistance ; - la réglementation (sécurité, environnement ...), les normes et les codes de constructions.		Les caractéristiques sont justifiées au regard des contraintes.	

C5 Préparer la fabrication de tout ou partie d'un ensemble chaudronné			
Données	Compétences détaillées	Indicateurs de performance	Savoirs associés
<p>Tout ou partie des éléments suivants (papier et/ou numérique) :</p> <p>Maquette numérique.</p> <p>Dossier de l'ouvrage (plans, isométriques, nomenclatures ...)</p> <p>Les réglementations, normes et codes.</p> <p>Documents nécessaires à la fabrication ou au soudage.</p> <p>Les bases de données relatives aux matériaux ; procédés ; composants ...</p> <p>Liste des équipements avec fiches de sécurité.</p> <p>Procédures de mise en œuvre des équipements.</p> <p>Consignes relatives à l'hygiène, la sécurité, l'ergonomie et la sauvegarde de l'environnement.</p> <p>Moyens informatiques et numériques.</p>	C5.1 Établir la chronologie des phases de réalisation.	L'ordonnement des phases est pertinent.	<p>S11, S12, S13, S14</p> <p>S2</p> <p>S3</p> <p>S41</p> <p>S55</p> <p>S6</p>
	C5.2 Définir les opérations de fabrication d'un élément et leur chronologie.	Les opérations sont définies et correctement ordonnées.	
	C5.3 Justifier les moyens de fabrication donnés.	Les différents critères (disponibilité, capacité...) sont correctement justifiés.	
	C5.4 Établir les documents opératoires.	Les paramètres de fabrication sont déterminés, notamment : - les réglages ; - les moyens de contrôle ; - les moyens de prévention.	
	C5.5 Proposer un graphe de montage d'un sous-ensemble.	L'ordre de montage des éléments est cohérent.	
	C5.6 Elaborer un programme avec un logiciel de F.A.O.	Le moyen de production, les outils et les paramètres sont correctement renseignés.	
		Une simulation de fabrication est réalisée et le programme est finalisé.	
C5.7 Produire un développé avec une assistance numérique.	L'implantation des éléments sur tôle ou profilé est optimisée.		
	Les cotes à renseigner sont déterminées (par calcul, par tracé, par consultation du modèle numérique).		
	Le développé est édité.		
	Le développé obtenu est contrôlé et permet la réalisation de l'élément.		

C6 Configurer et régler les postes de travail			
Données	Compétences détaillées	Indicateurs de performance	Savoirs associés
<p>Tout ou partie des éléments suivants (papier et/ou numérique) :</p> <p>Dossier de l'ouvrage (plans, isométriques, nomenclatures ...)</p> <p>Les réglementations, normes et codes.</p> <p>Documents nécessaires à la fabrication ou au soudage.</p> <p>Les bases de données relatives aux matériaux ; procédés ; composants ...</p> <p>Procédures de mise en œuvre des équipements.</p> <p>Consignes relatives à l'hygiène, la sécurité, l'ergonomie et la sauvegarde de l'environnement.</p> <p>Moyens informatiques et numériques.</p> <p>Postes de travail dédiés à la fabrication.</p> <p>Outillages.</p>	<p>C6.1 Organiser et installer les postes de travail.</p>	Les postes de travail sont organisés de façon rationnelle.	<p>S1</p> <p>S21, S22</p> <p>S3</p> <p>S52, S53</p> <p>S55, S56</p> <p>S61</p>
		Les équipements de protection collective sont opérationnels.	
		Les équipements de protection individuelle sont prévus.	
		Le stockage des éléments (amont, aval) est rationnel.	
	La mise en œuvre des moyens de manutention est effectuée en respectant les procédures.		
	<p>C6.2 Monter les outils et introduire les paramètres nécessaires aux réglages et au fonctionnement.</p>	L'installation des outils et outillages est réalisée dans le respect des procédures.	
		L'ordre des différentes étapes de fabrication est identifié et justifié.	
		Les réglages à effectuer sont identifiés et associés aux moyens à mettre en œuvre.	
		Les transferts des données numériques sont effectués.	
	<p>C6.3 Régler les moyens de production.</p>	L'adéquation de la préparation avec le contrat est vérifiée : - respect des procédures ; - conformité des réglages ; - validation du processus ; - simulation sur le moyen de production.	
	<p>C6.4 Valider les réglages.</p>	Un échantillon est réalisé.	
		Les corrections éventuelles sont mises en œuvre.	
		Les contrôles en fonction des spécifications dimensionnelles et géométriques de l'élément sont corrects.	

C7 Réaliser un ou plusieurs éléments de tout ou partie d'un ensemble chaudronné

Données	Compétences détaillées	Indicateurs de performance	Savoirs associés
<p>Tout ou partie des éléments suivants (papier et/ou numérique) :</p> <p>Dossier de l'ouvrage (plans, isométriques, nomenclatures ...)</p> <p>Les réglementations, normes et codes.</p> <p>Documents nécessaires à la fabrication ou au soudage.</p> <p>Les bases de données relatives aux matériaux ; procédés ; composants ...</p> <p>Procédures de mise en œuvre des équipements.</p> <p>Consignes relatives à l'hygiène, la sécurité, l'ergonomie et la sauvegarde de l'environnement.</p> <p>Moyens informatiques et numériques.</p> <p>Postes de travail dédiés à la fabrication.</p> <p>Outillages.</p> <p>Matériels de manutention, de logistique et accessoires.</p>	<p>C7.1 Réaliser les opérations de fabrication.</p>	Les procédures de mise en œuvre des moyens de fabrication sont respectées.	<p>S11, S13, S14</p> <p>S22</p> <p>S31, S32</p> <p>S34, S35</p> <p>S51, S52, S53, S55, S56</p> <p>S6</p>
		Les développés sont reproduits avec exactitude sur tôle.	
		La sécurité des personnes et des matériels est assurée ainsi que le respect des consignes de sécurité, d'hygiène, et de protection de l'environnement.	
		Les contraintes technico-économiques (délais, coûts ...) sont respectées.	
		Les éléments fabriqués sont conformes aux spécifications du dossier technique.	
		Les postes de travail sont remis à l'état initial.	

C11 Respecter les procédures relatives à la sécurité et au respect de l'environnement

Données	Compétences détaillées	Indicateurs de performance	Savoirs associés
<p><i>Tout ou partie des éléments suivants (papier et/ou numérique) :</i> Documentation relative à la sécurité des biens et des personnes et au respect de l'environnement. Outillage de maintenance. Notices techniques des matériels, des équipements et des outillages. Procédures et plans d'intervention de maintenance. Matériels de sécurité et équipements de protection. Le document unique d'évaluation des risques et plans de prévention. Consignes particulières en matière de sélection, de stockage, de tri et d'élimination des déchets. Lieux de tri, de stockage et d'enlèvement des produits déposés.</p>	C11.1 Tenir à jour le dossier historique de maintenance de la machine.	Les documents sont renseignés.	S12, S13, S15 S22, S23 S33, S34, S35 S4 S52 S6
	C11.2 Vérifier l'état de fonctionnement et la conformité des matériels, des équipements et des outillages.	La procédure de vérification est appliquée et la conformité est attestée. L'état des équipements est correctement évalué.	
	C11.3 Localiser et identifier les défaillances, anomalies, dysfonctionnements simples.	La localisation et l'identification sont pertinentes.	
	C11.4 Effectuer la maintenance de 1 ^{er} niveau en appliquant les procédures.	La maintenance est effectuée selon les prescriptions, en toute sécurité	
	C11.5 Signaler les détériorations des éléments constituant le système de production.	Les dysfonctionnements sont signalés précisément.	
	C11.6 Appliquer les consignes de sécurité.	Les procédures internes sont connues et respectées. Les procédures spécifiques liées au lieu d'intervention sont connues et respectées.	
	C11.7 Gérer les déchets.	Le stockage des déchets avant évacuation est organisé en quantité et en qualité. Le tri des déchets est respecté. La traçabilité de l'évacuation des déchets est faite.	

C12 Assembler les éléments de tout ou partie d'un ensemble chaudronné			
Données	Compétences détaillées	Indicateurs de performance	Savoirs associés
<p>Tout ou partie des éléments suivants (papier et/ou numérique) :</p> <p>Dossier de l'ouvrage (plans, isométriques, nomenclatures ...)</p> <p>Les réglementations, normes et codes.</p> <p>Documents nécessaires à la fabrication ou au soudage.</p> <p>Les bases de données relatives aux matériaux ; procédés ; composants ...</p> <p>Procédures de mise en œuvre des équipements.</p> <p>Consignes relatives à l'hygiène, la sécurité, l'ergonomie et la sauvegarde de l'environnement.</p> <p>Moyens informatiques et numériques.</p> <p>Postes de travail dédiés à la fabrication.</p> <p>Outillages.</p> <p>Matériels de manutention, de logistique et accessoires.</p>	<p>C12.1 Installer la zone d'assemblage.</p>	Les postes de travail sont organisés de façon rationnelle.	<p>S11, S12, S13, S14 S21 S33, S34, S35 S4 S51, S52, S54, S55, S56 S63</p>
		Les équipements de protection collective sont opérationnels.	
		Les équipements de protection individuelle sont prévus.	
		Le stockage des éléments (amont, aval) est rationnel.	
		La mise en œuvre des moyens de manutention est effectuée en respectant les procédures.	
	<p>C12.2 Positionner les éléments.</p>	Les éléments sont montés en respectant les exigences du dossier technique (jeu, géométrie...) et l'ordre d'assemblage.	
		Le maintien en position est assuré.	
	<p>C12.3 Assembler les éléments.</p>	Les modes opératoires et les procédures d'assemblage (couple de serrage, rivetage...) sont respectés.	
		Les pré-déformations sont envisagées afin de respecter la géométrie de l'ouvrage.	
		Les corrections éventuelles après assemblage sont réalisées afin de respecter la géométrie.	
	<p>C12.4 Choisir les moyens de manutention et effectuer la manutention.</p>	La manutention est réalisée, en toute sécurité, avec les moyens adaptés.	

C13 Contrôler la réalisation			
Données	Compétences détaillées	Indicateurs de performance	Savoirs associés
<p>Tout ou partie des éléments suivants (papier et/ou numérique) :</p> <p>Dossier de l'ouvrage (plans, isométriques, nomenclatures ...)</p> <p>Les réglementations, normes et codes.</p> <p>Moyens de contrôle.</p> <p>Manuels de qualité.</p> <p>Fiches de contrôle et de suivi.</p> <p>Consignes de traçabilité.</p> <p>Matériels de traçabilité.</p>	C13.1 Appliquer une procédure de contrôle.	La mise ne œuvre de la procédure de contrôle est respectée.	<p>S11, S12, S13, S14</p> <p>S22, S23</p> <p>S34</p> <p>S43</p> <p>S5</p>
	C13.2 Choisir les moyens de contrôle dimensionnel tout au long du processus.	Les moyens de contrôle choisis sont pertinents en fonction des phases de fabrication.	
	C13.3 Configurer les moyens de contrôle.	La configuration et la mise en œuvre respectent les règles de protection des risques.	
		Les conditions de contrôle sont adaptées à la situation.	
	C13.4 Contrôler la conformité de l'ensemble chaudronné.	Les contrôles (géométriques, dimensionnels...) sont effectués avec justesse.	
	C13.5 Recenser et analyser les problèmes constatés.	Les problèmes sont caractérisés (gravité, incidence technique, économique...).	
	C13.6 Exploiter les résultats.	L'exploitation des résultats permet de valider les réalisations et/ou les réglages.	
C13.7 Assurer la traçabilité.	La traçabilité (fiche de suivi, d'écarts...) est assurée en respectant les procédures de qualité.		

DP 4 : les savoirs associés

S1. La communication professionnelle	S11	Description des ensembles chaudronnés
	S12	Communication technique
	S13	Les documents techniques
	S14	Les matériaux et produits d'apports
	S15	Mécanique appliquée
S2. Préparation de la fabrication	S21	Organisation du processus
	S22	Les débits
	S23	Les développés
S3. Les procédés	S31	Les procédés de débit
	S32	Les procédés de conformation
	S33	Techniques et procédés de soudage
	S34	Les assemblages mécaniques
	S35	Les procédés de manutention
S4. La réhabilitation sur chantier	S41	L'installation
	S42	Les méthodes d'intervention
	S43	Les techniques de mise en œuvre sur site
S5. Qualité et contrôle	S51	Définition et organisation de la qualité
	S52	Mesure de la qualité en fabrication
	S53	Le contrôle en chaudronnerie
	S54	Le contrôle en soudage
	S55	Les défauts et déformations
	S56	Les opérations de maintenance
S6. La santé, la sécurité au travail et la protection de l'environnement	S61	La prévention des risques, la santé et la sécurité
	S62	Démarche de prévention des principaux risques
	S63	Le développement durable et la protection de l'environnement

DP 5 : thèmes abordés en baccalauréat professionnel Technicien en Chaudronnerie Industrielle

ANALYSE		PRÉPARATION		FABRICATION	
A1	Les morphologies et la représentation des pièces en 3D	P1	Les notions de fabrication	F1	L'apprentissages des moyens de protection individuelles et collectifs
A2	La définition des produits (fonctionnelle – dimensionnelle)	P2	La détermination des procédés de fabrication en fonction des contraintes économiques	F2	L'identification des moyens de production
A3	Les matériaux	P3	Le transfert et la simulation d'un programme vers les MOCN	F3	La mise en œuvre des moyens de débits
A4	Les techniques et outils de représentation	P4	La réalisation d'une implantation économique et la gestion de son stock matière	F4	La mise en œuvre des moyens d'assemblages démontables
A5	Les notions de mouvements (translation – rotation)	P5	La détermination de données à l'aide d'un abaque	F5	La mise en œuvre de la maintenance
A6	Les liaisons mécaniques	P6	La définition des données en vue d'un développement numérique	F6	La mise en œuvre des moyens de déformations plastiques
A7	La résistance des ouvrages	P7	La détermination des antériorités dans le montage d'un ensemble ou sous ensemble	F7	La mise en œuvre des moyens d'assemblages non-démontables
A8	La stabilité des ouvrages	P8	L'élaboration d'un planning de phase, d'un contrat de phase, d'une feuille de contrôle	F8	Le traçage professionnel
A9	Les codes et règlements	P9	L'élaboration d'un programme avec logiciel de FAO	F9	La mise en œuvre des moyens de contrôle
				F10	La mise en œuvre des montages

DP 6 : extrait d'une programmation partielle des enseignements

N° séquence	Nb semaines	ANALYSE								PRÉPARATION								FABRICATION											
		A1	A2	A3	A4	A5	A6	A7	A8	A9	P1	P2	P3	P4	P5	P6	P7	P8	P9	F1	F2	F3	F4	F5	F6	F7	F8	F9	F10
1	2	12									X	X	X							X	X	X							
2	2																												
3	3				9						X		X											X			X		
4	3																												
5	3																												
6	4				9																	X		X					
7	3																												
8	4																												
9	4																												
10	3				9							8			2														
11	4																												
12	2																												
13	3																												
14	3																												
15	4																												
16	4																												
17	3																												
18	2																												
19	3																												
20	2																												
21	3																												
22	3																												
23	3																												
24	3																												

L'enseignement des thèmes relatifs à l'analyse est pris en charge par le professeur de construction.

DP 7 : la co intervention en mathématiques et sciences-physiques

La co intervention donne une dimension concrète aux apprentissages et permet à l'élève d'acquérir une vision globale des enseignements qu'il reçoit. Cette modalité pédagogique donne lieu à des séances au cours desquelles le professeur de mathématiques ou de physique-chimie et celui de l'enseignement professionnel concerné interviennent ensemble devant les élèves. L'analyse de situations problématisées, déterminées conjointement par les deux professeurs à partir du référentiel d'activités professionnelles et dans le cadre des programmes de mathématiques et de physique-chimie, permet aux élèves de :

- acquérir des compétences du domaine professionnel et des capacités et connaissances du programme de mathématiques ou de physique-chimie ;
- acquérir des compétences du domaine professionnel et de réinvestir, dans un nouveau contexte, des capacités et des connaissances déjà acquises dans le cours de mathématiques ou de physique-chimie ;
- réinvestir, dans un nouveau contexte, des compétences déjà acquises dans le domaine professionnel et acquérir des capacités et des connaissances du programme de mathématiques ou de physique-chimie ;
- réinvestir, dans un nouveau contexte, des compétences, des capacités et des connaissances déjà acquises en enseignement professionnel et dans le cours de mathématiques ou de physique-chimie.

Extraits des éléments de programme de mathématiques et sciences-physiques :

En mathématiques : Vecteurs :

Ce module permet d'aborder le repérage et des notions vectorielles dans l'espace.

Capacités	Connaissances
Déterminer graphiquement les coordonnées d'un vecteur dans l'espace muni d'un repère orthonormé. Représenter, dans l'espace muni d'un repère orthonormé, un vecteur dont les coordonnées sont données.	Dans l'espace muni d'un repère orthonormé : - coordonnées cartésiennes d'un point ; - coordonnées d'un vecteur.
Calculer la norme d'un vecteur dans l'espace muni d'un repère orthonormé.	Norme d'un vecteur dans l'espace muni d'un repère orthonormé.
Calculer les coordonnées du vecteur somme de deux vecteurs dans l'espace muni d'un repère orthonormé.	Coordonnées du vecteur somme de deux vecteurs donnés dans l'espace muni d'un repère orthonormé.
Reconnaître, à l'aide de leurs coordonnées, des vecteurs égaux ou colinéaires dans l'espace muni d'un repère orthonormé.	Coordonnées du produit d'un vecteur par un nombre réel dans l'espace muni d'un repère orthonormé.

- Éléments de mathématiques transversaux :
 - exploitation de représentations graphiques ;
 - utilisation et transformation de formules ;
 - résolution d'une équation du premier degré ;
 - identification d'une situation de proportionnalité.

En sciences-physiques

Décrire le transport de masse et de volume par un fluide en mouvement	
Capacités	Connaissances
<p>Mesurer expérimentalement le débit en masse ou en volume d'un fluide en mouvement.</p> <p>Calculer une vitesse moyenne d'écoulement, le débit en volume étant donné.</p> <p>Exploiter la conservation du débit en masse pour comparer les vitesses d'écoulement d'un fluide en différents points de l'écoulement.</p>	<p>Connaître la définition du débit en masse ou en volume d'un fluide en mouvement. Pour un fluide en mouvement, connaître l'expression liant débit en volume (respectivement en masse), volume écoulé (respectivement masse transportée) et durée d'écoulement.</p> <p>Connaître la relation entre le débit en volume, la section de l'écoulement et sa vitesse moyenne. Savoir que le débit en masse d'un fluide en écoulement permanent est le même en tout point de la canalisation.</p>

DOSSIER RÉPONSES	
DR 1	Fiche d'inventaire des besoins
DR 2	Schématisation de la ligne de tuyauterie
DR 3	Nature des activités de fabrications
DR 4	Équipements nécessaires
DR 5	Fiche de séquence
DR 6	Déroulé d'une séance de co-intervention
DR 7	Répartition des élèves
DR 8	Fiche de séance
DR 9	Fiche d'évaluation élève

Tous les documents réponses sont à rendre avec la ou les copies, même non complétés.

Modèle CMEN v3

Nom de famille : []
(Suivi, s'il y a lieu, du nom d'usage)

Prénom(s) : []

Numéro Candidat : [] [] [] [] [] [] [] [] [] [] [] []

Né(e) le : [] [] / [] [] / [] [] [] []

Cadre réservé aux candidats de concours de recrutement et examens professionnels

Concours : **Option / Section :** **N° d'inscription :** [] [] []

Cocher une seule case parmi les six types de concours suivants :

externe 3^e externe externe spécial interne ou 1^{er} interne 2nd interne 2nd interne spécial

Cocher public OU privé UNIQUEMENT pour les concours enseignants : public privé

Examen professionnel pour l'avancement au grade de :

Cadre réservé aux candidats d'examens et du concours général

Examen : **Série / Spécialité :**

Epreuve - Matière : **Session :**

EFE GIS 2

DR1 - DR4

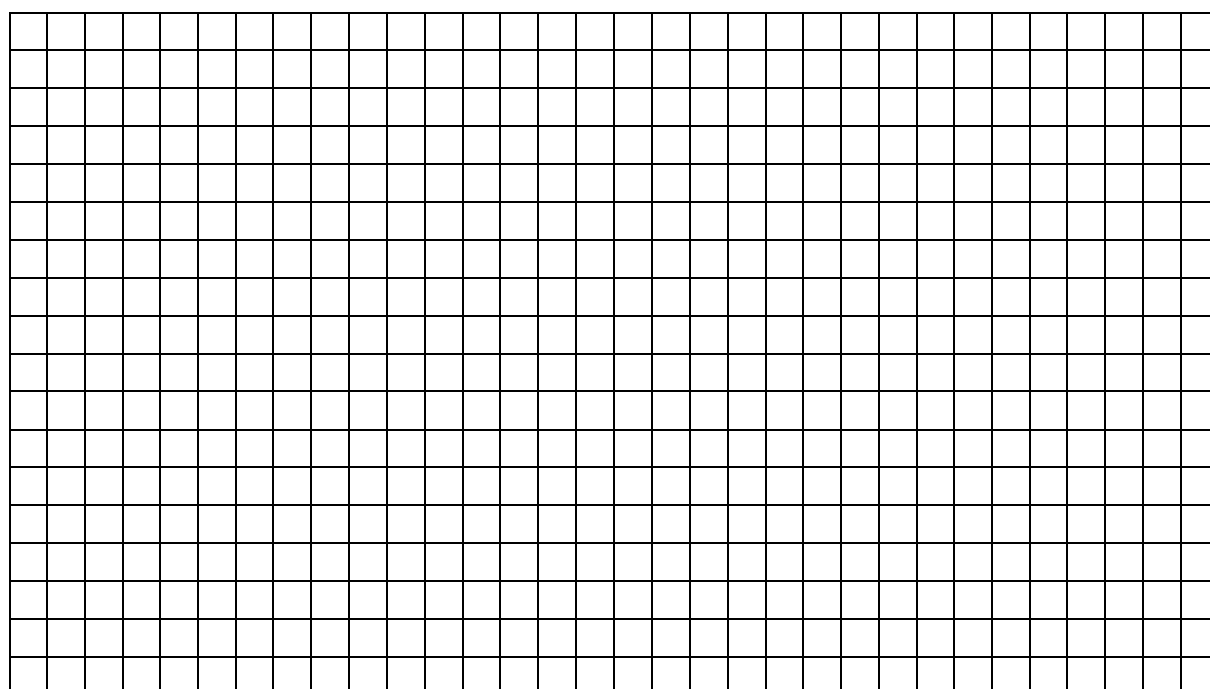
**Tous les documents réponses sont à rendre,
même non complétés.**

NE RIEN ECRIRE DANS CE CADRE

DR 1 : fiche d'inventaire des besoins

Fiche d'inventaire tubulure :				
<u>Désignation générique</u>		<u>Caractéristique / dimension</u>		<u>Quantité</u>
Bride
Tube		Longueur
Tube		Longueur
Coude
Plat
Joint
<u>Opération</u>		<u>Type de maintenance</u>		<u>Cause de défaillance</u>
Remplacement		Corrective		Usure normale
Fabrication		Préventive prévisionnelle		Défaut produit
Modification		Préventive systématique		Casse
Contrôle				

DR 2 : schématisation de la ligne de tuyauterie



DR 3 : nature des activités de fabrication

Sous-ensembles à réaliser	Nature des activités proposées en fabrication
N7, N8, N9	
N14	
N15	
<i>Cuve haute</i>	<i>Sous la responsabilité de la classe de Terminale</i>
<i>Cuve basse</i>	
<i>Berceaux</i>	

DR 4 : équipements nécessaires

Équipements	Sous-ensembles à réaliser				
	N7	N8	N9	N14	N15

NE RIEN ECRIRE DANS CE CADRE

DR 5 : fiche de séquence (à reproduire si nécessaire sur feuille de copie)

N° de la Séquence :		Titre de la séquence :		Classe :		
Période prévue :				Première TCI 15 élèves		
Objectif de la séquence :						
Compétences visées :			Savoirs associés :			
Mise en situation professionnelle problématisée :						
Séances		Durée	Compétences détaillées	Objectifs opérationnels	Activités	Organisation dans le groupe classe
CI-DESSOUS : UTILISER AUTANT DE LIGNES QUE NÉCESSAIRE						
N°	Type de séance : <input type="checkbox"/> TP/TD <input type="checkbox"/> apport théorique <input type="checkbox"/> synthèse <input type="checkbox"/>					
	Type d'évaluation :					

N°	Type de séance : <input type="checkbox"/> TP/TD <input type="checkbox"/> apport théorique <input type="checkbox"/> synthèse <input type="checkbox"/> Type d'évaluation :							
N°	Type de séance : <input type="checkbox"/> TP/TD <input type="checkbox"/> apport théorique <input type="checkbox"/> synthèse <input type="checkbox"/> Type d'évaluation :							
N°	Type de séance : <input type="checkbox"/> TP/TD <input type="checkbox"/> apport théorique <input type="checkbox"/> synthèse <input type="checkbox"/> Type d'évaluation :							
N°	Type de séance : <input type="checkbox"/> TP/TD <input type="checkbox"/> apport théorique <input type="checkbox"/> synthèse <input type="checkbox"/> Type d'évaluation :							
N°	Type de séance : <input type="checkbox"/> TP/TD <input type="checkbox"/> apport théorique <input type="checkbox"/> synthèse <input type="checkbox"/> Type d'évaluation :							

Nom de famille :

(Suivi, s'il y a lieu, du nom d'usage)



Prénom(s) :

Numéro
Candidat :

Né(e)
le :

Cadre réservé aux candidats de concours de recrutement et examens professionnels

Concours :

Option / Section :

N° d'inscription :

Cocher une seule case parmi les six types de concours suivants :

externe 3^e externe externe spécial interne ou 1^{er} interne 2nd interne 2nd interne spécial

Cocher public OU privé

UNIQUEMENT pour les concours enseignants :

public privé

Examen professionnel pour l'avancement au grade de :

Cadre réservé aux candidats d'examens et du concours général

Examen :

Série / Spécialité :

Epreuve - Matière :

Session :

EFE GIS 2

DR5 (suite) - DR6

**Tous les documents réponses sont à rendre,
même non complétés.**


NE RIEN ECRIRE DANS CE CADRE

	Type d'évaluation :						
N°	Type de séance : <input type="checkbox"/> TP/TD <input type="checkbox"/> apport théorique <input type="checkbox"/> synthèse <input type="checkbox"/> Type d'évaluation :						
N°	Type de séance : <input type="checkbox"/> TP/TD <input type="checkbox"/> apport théorique <input type="checkbox"/> synthèse <input type="checkbox"/> Type d'évaluation :						
N°	Type de séance : <input type="checkbox"/> TP/TD <input type="checkbox"/> apport théorique <input type="checkbox"/> synthèse <input type="checkbox"/> Type d'évaluation :						
N°	Type de séance : <input type="checkbox"/> TP/TD <input type="checkbox"/> apport théorique <input type="checkbox"/> synthèse <input type="checkbox"/> Type d'évaluation :						

DR 6 : déroulé d'une séance de co intervention

Classe de _____ : _____ élèves		Titre de la séance :				Durée : _____	
Durée (min)	Étapes	Activités du professeur TCI Activités du professeur de Mathématiques	Activités des élèves	Matériels, documents, Supports			

Modèle CMEN v3

Nom de famille : <small>(Suivi, s'il y a lieu, du nom d'usage)</small>	[]																											
 Prénom(s) :	[]																											
Numéro Candidat :	[]								Né(e) le :	[]		/	[]		/	[]												

Cadre réservé aux candidats de concours de recrutement et examens professionnels

Concours : **Option / Section :** **N° d'inscription :** [] [] []

Cocher une seule case parmi les six types de concours suivants :

<input type="checkbox"/> externe	<input type="checkbox"/> 3 ^e externe	<input type="checkbox"/> externe spécial	<input type="checkbox"/> interne ou 1 ^{er} interne	<input type="checkbox"/> 2 nd interne	<input type="checkbox"/> 2 nd interne spécial
----------------------------------	---	--	---	--	--

Cocher public OU privé UNIQUEMENT pour les concours enseignants : public privé

Examen professionnel pour l'avancement au grade de :

Cadre réservé aux candidats d'examens et du concours général

Examen : **Série / Spécialité :**

Epreuve - Matière : **Session :**

EFE GIS 2

DR7 - DR8

Tous les documents réponses sont à rendre, même non complétés.

NE RIEN ECRIRE DANS CE CADRE

DR 7 : répartition des élèves

À faire

+ Ajouter une tâche

- Etude modification Berceau
Modification de hauteur de la cuve.

Échéance

- Réalisation tuyauteries N4
Assemblage des sous-ensemble N4

Échéance

- Réalisation tuyauteries N5
Assemblage des sous-ensemble N5

Échéance

- Réalisation tuyauteries N6
Assemblage des sous-ensemble N6

Échéance

- Réalisation Tuyauterie N7
Assemblage des sous-ensemble N7

Échéance

- Réalisation Tuyauterie N8
Assemblage des sous-ensemble N8

Échéance

- Réalisation Tuyauterie N9
Assemblage des sous-ensemble N9

Échéance

- Changement de joint "Réhabilitation"
Changement de joint sur Bride DN800 Rep5

Échéance

- Réalisation tuyauteries N14
Assemblage des sous-ensemble N14

Échéance

- Réalisation tuyauteries N15
Assemblage des sous-ensemble N15

Échéance

En cours

+ Ajouter une tâche

- Assemblage Tuyauterie N13
Assemblage du sous-ensemble N1 sur la cuve

Échéance

EE EC

- Changement de joint "Réhabilitation"
Changement de joint sur Bride DN25 Rep15

Échéance

EN EA

Terminé

+ Ajouter une tâche

- Modification cuve
Modification d'une pénétration pour pour passage d'une nouvelle ligne de tuyauterie.

Échéance

EN EI EM


DR 8 : fiche de séance

FICHE SÉANCE N°		Première TCI		
Contexte de la situation d'apprentissage :				
Objectif opérationnel :				
Prérequis (compétences et savoirs associés) :				
Compétences à acquérir :				
N°	Description des étapes	Activités élèves et professeur	Matériels et support utilisé	Durée
Évaluation prévue :				

Modèle CMEN v3

Nom de famille :

(Suivi, s'il y a lieu, du nom d'usage)

 **Prénom(s) :**

Numéro Candidat : **Né(e) le :** / /

Cadre réservé aux candidats de concours de recrutement et examens professionnels

Concours : **Option / Section :** **N° d'inscription :**

Cocher une seule case parmi les six types de concours suivants :

externe 3^e externe externe spécial interne ou 1^{er} interne 2nd interne 2nd interne spécial

Cocher public OU privé **UNIQUEMENT** pour les concours enseignants : public privé

Examen professionnel pour l'avancement au grade de :

Cadre réservé aux candidats d'examens et du concours général

Examen : **Série / Spécialité :**

Epreuve - Matière : **Session :**

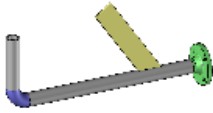
EFE GIS 2

DR9

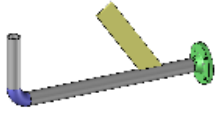
**Tous les documents réponses sont à rendre,
même non complétés.**

NE RIEN ECRIRE DANS CE CADRE

DR 9 : fiche d'évaluation élève

ACTIVITÉ APPRENTISSAGE		DÉCOUVERTE	
FABRICATION		PERFECTIONNEMENT	
Temps prévu :		CCF	
		PROJET	
NOM : ÉLÈVE 1	Classe :	<u>SUPPORT D'ACTIVITÉ :</u>	
Prénom : (ne pas compléter)			
DÉTAIL DE L'ACTIVITÉ :			
ASSEMBLAGE DE LA LIGNE DE TUYAUTERIE N15			
<u>OBJECTIF :</u>			
<u>PRÉREQUIS :</u>			
<u>ACTIVITÉS :</u>		<u>TACHES PROFESSIONNELLES :</u>	
<u>ON DONNE :</u>		<u>ON DEMANDE :</u>	
• • • • • •		• • • • • •	
COMPÉTENCES			
		EVAL	A COCHER
		O N	0 1 2 3
			0
			1
			2
			3
		O N	0 1 2 3
			0
			1
			2
			3
		O N	0 1 2 3
			0
			1
			2
			3
		O N	0 1 2 3
			0
			1
			2
			3
Signature de l'enseignant		Signature de l'élève	
<i>(ne pas compléter)</i>		<i>(ne pas compléter)</i>	
		Évaluation	
		Note :	
		Maîtrise insuffisante	
		Maîtrise fragile	
		Maîtrise satisfaisante	
		Très bonne maîtrise	
		0 1 2 3	
		OUI NON	
		Form CCF	
		... / 20	
Observation de l'enseignant : <i>(ne pas compléter)</i>			
.....			

DR 9 : fiche d'évaluation élève

ACTIVITÉ APPRENTISSAGE		DÉCOUVERTE	
FABRICATION		PERFECTIONNEMENT	
Temps prévu :		CCF	
		PROJET	
NOM : ÉLÈVE 2		Classe :	<u>SUPPORT D'ACTIVITÉ :</u> 
Prénom : (ne pas compléter)			
DÉTAIL DE L'ACTIVITÉ : <b style="text-align: center;">ASSEMBLAGE DE LA LIGNE DE TUYAUTERIE N15			
<u>OBJECTIF :</u>			
<u>PRÉREQUIS :</u>			
<u>ACTIVITÉS :</u>		<u>TACHES PROFESSIONNELLES :</u>	
<u>ON DONNE :</u>		<u>ON DEMANDE :</u>	
• • • • • •		• • • • • •	
COMPÉTENCES		EVAL	A COCHER
		O N	0 1 2 3
		O N	0 1 2 3
		O N	0 1 2 3
Signature de l'enseignant <i>(ne pas compléter)</i>		Signature de l'élève <i>(ne pas compléter)</i>	
		Évaluation	
		OUI	NON
		Form	CCF
Observation de l'enseignant : <i>(ne pas compléter)</i>		Note : ... / 20	Maîtrise insuffisante 0 Maîtrise fragile 1 Maîtrise satisfaisante 2 Très bonne maîtrise 3