

Brevet de Technicien Supérieur

CONTRÔLE INDUSTRIEL ET RÉGULATION AUTOMATIQUE

U51 – Analyse physico-chimique d'un procédé et de son environnement

SESSION 2024

Durée : 3 heures

Coefficient : 4

Matériel autorisé :

L'usage de la calculatrice avec mode examen actif est autorisé.

L'usage de la calculatrice sans mémoire, « type collègue » est autorisé.

Aucun document autorisé.

**Dès que le sujet vous est remis, assurez-vous qu'il est complet.
Le sujet se compose de 17 pages, numérotées de 1/17 à 17/17.**

Les documents réponse pages 16 et 17 sont à rendre avec la copie.

S'il apparaît au candidat qu'une donnée est manquante ou erronée, il pourra formuler toutes les hypothèses qu'il jugera nécessaires pour résoudre les questions posées. Il justifiera, alors, clairement et précisément ces hypothèses.

BTS CONTRÔLE INDUSTRIEL ET RÉGULATION AUTOMATIQUE		Session 2024
Analyse physico-chimique d'un procédé et de son environnement	Code : 24CA51PHC	Page 1/17

Valorisation des déchets organiques

Deux milliards de tonnes de déchets sont générés chaque année dans le monde et vont croître de plus de 70 % au cours des 30 prochaines années. (Données 2018 - www.visiondumonde.fr)

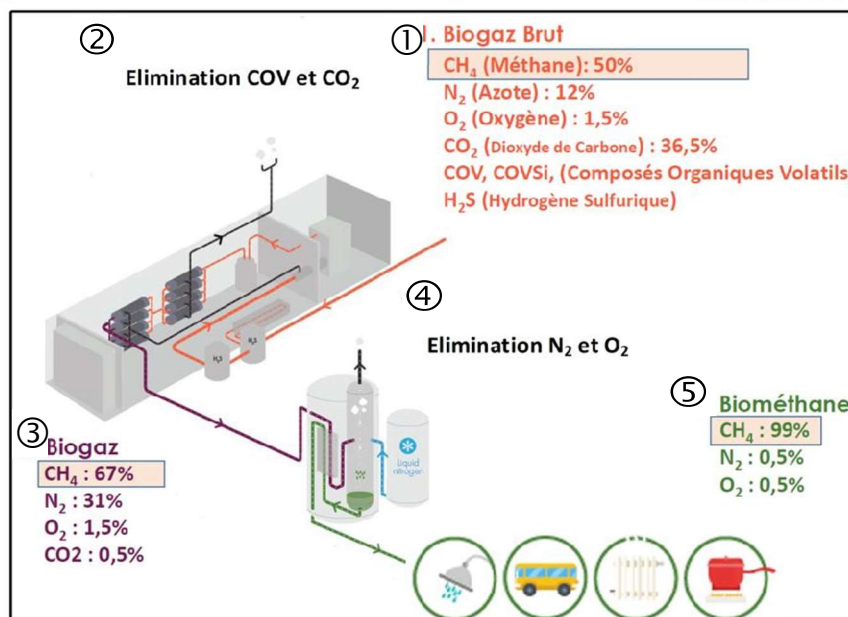
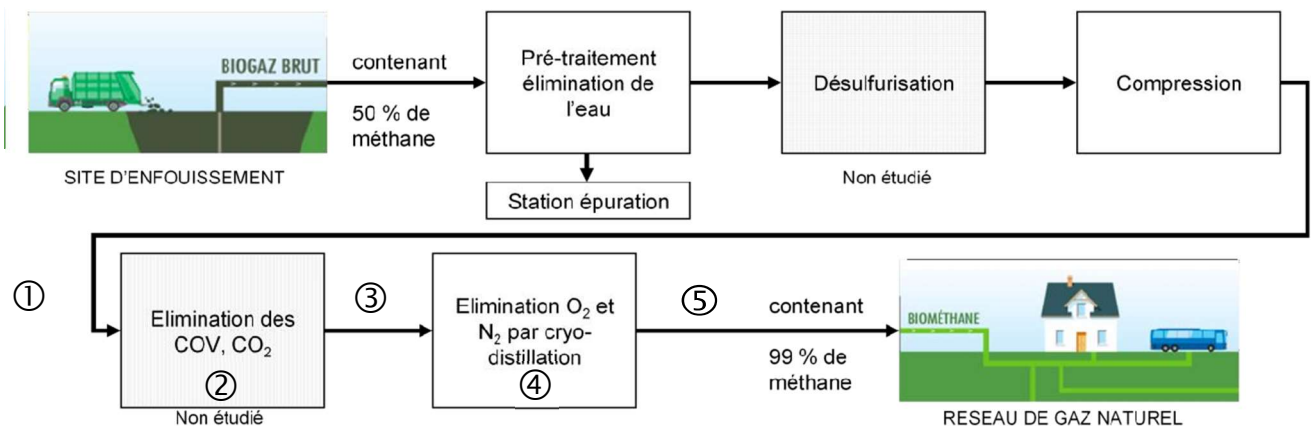
La **dégradation des matières organiques** sur les sites d'enfouissement des déchets **produit un biogaz** principalement constitué de **méthane**. Très difficile à exploiter, le biogaz des sites d'enfouissement est émis dans l'atmosphère et **contribue au réchauffement climatique** du fait de **l'effet de serre** induit par le méthane (CH₄) et le dioxyde de carbone (CO₂). On cherche à **valoriser** le biogaz en extrayant le biogaz qu'il contient.

Le bio méthane, substitut renouvelable du gaz naturel fossile

Le bio méthane est un gaz principalement constitué de méthane (CH₄) obtenu par **épuration du biogaz** produit par la fermentation des matières organiques.

Ce gaz est un **pilier de la transition énergétique**. Il est stocké grâce aux infrastructures gazières existantes. Il se substitue directement aux énergies fossiles sur les applications de transport et de chauffage, qui représentent 80 % de la consommation finale d'énergie.

Le process d'extraction de biométhane



BTS CONTRÔLE INDUSTRIEL ET RÉGULATION AUTOMATIQUE	Session 2024
Analyse physico-chimique d'un procédé et de son environnement	24CA51PHC Page 2/17

Ce sujet comporte sept parties pouvant être traitées de façon indépendante.

Partie A : mise en place d'une alarme « Pression Haute »

Partie B : évacuation de l'eau de séchage vers la station d'épuration

Partie C : choix du moteur pour alimenter la pompe

Partie D : mesure du courant en sortie du variateur de vitesse

Partie E : détermination de la quantité de sulfure d'hydrogène (H₂S) présente dans le biogaz

Partie F : cryo-distillation et injection sur le réseau du biométhane

Partie G : pouvoir calorifique du biométhane

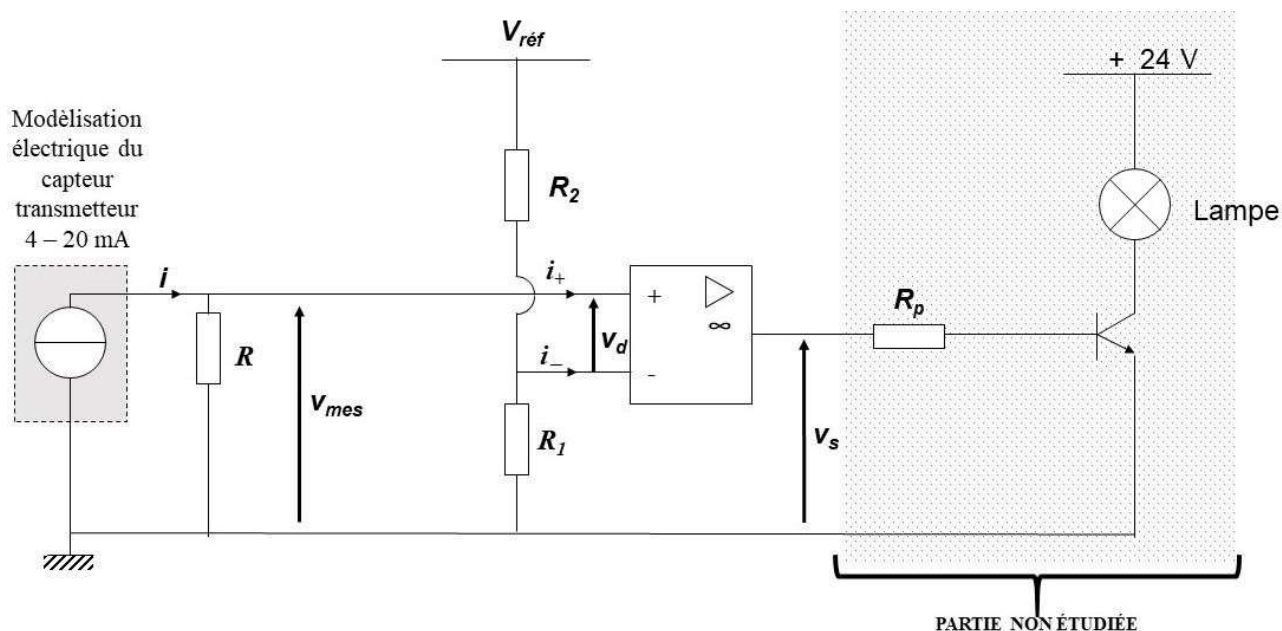
Deux **documents réponse** sont à rendre avec la copie.

BTS CONTRÔLE INDUSTRIEL ET RÉGULATION AUTOMATIQUE		Session 2024
Analyse physico-chimique d'un procédé et de son environnement	24CA51PHC	Page 3/17

PARTIE A - Mise en place d'une alarme « Pression Haute »

La mise en surpression du biogaz à la sortie du bloc de pré-traitement et avant la désulfuration ne doit pas dépasser 500 mbar en pression relative (pour préserver les éléments de filtrage du bloc de désulfuration).

La pression relative à la sortie du surpresseur est mesurée par un capteur / transmetteur. Une alarme renvoie le signal à l'automate mais l'information est aussi donnée directement dans l'installation au moyen d'une lampe. Le principe est le suivant :

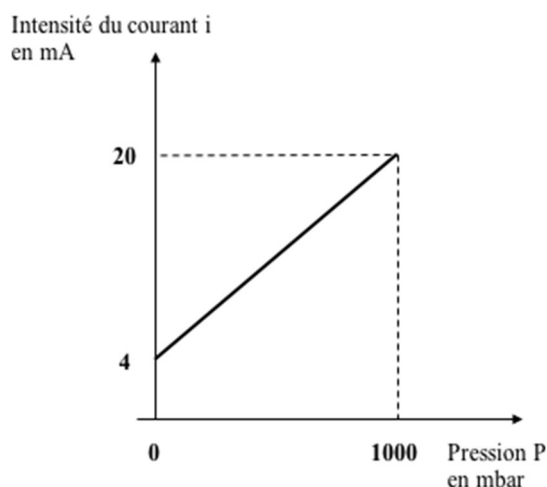


Données : $R_2 = 10 \text{ k}\Omega$; $V_{\text{réf}} = 15 \text{ V}$
L'A.D.I est alimenté en $+15 \text{ V} / -15 \text{ V}$

Le signal en courant de sortie du transmetteur est transformé en une tension que l'on nomme $v_{\text{mes}}(t)$. La tension $v_{\text{mes}}(t)$ est appliquée en entrée d'un montage utilisant un amplificateur différentiel intégré (A.D.I.).

La lampe s'allume si la tension $v_s(t)$ est strictement supérieure à zéro ($v_s(t) > 0$).

La caractéristique du capteur / transmetteur est donnée ci-dessous :



L'A.D.I. est considéré comme idéal.

Q1 - Préciser ce que cela signifie pour les valeurs des courants des entrées inverseuse et non inverseuse (i_+ et i_-).

Pour convertir le signal de sortie du transmetteur en tension, on utilise un conducteur ohmique de résistance R .

Q2 - Déterminer la valeur de R pour que la tension $v_{mes}(t)$ soit comprise entre 1 V et 5 V.

Q3 - À partir du schéma de la page précédente, préciser, en le justifiant, le régime de fonctionnement de l'A.D.I..

Q4 - Exprimer la tension d'entrée différentielle v_d de l'A.D.I. en fonction des tensions v_{mes} , $V_{réf}$ et des résistances R_1 et R_2 .

Il incombe au candidat de passer le temps nécessaire à l'élaboration de la réponse à la question suivante. La qualité de la rédaction, la structuration de l'argumentation et la rigueur des calculs seront valorisées ainsi que les prises d'initiatives même si elles n'aboutissent pas. Il convient donc que celles-ci apparaissent sur la copie.

Q5 - Dédire de la question précédente et de la caractéristique du capteur / transmetteur la valeur de la résistance R_1 à régler pour que le signal lumineux se déclenche si la pression relative dépasse 500 mbar.

BTS CONTRÔLE INDUSTRIEL ET RÉGULATION AUTOMATIQUE		Session 2024
Analyse physico-chimique d'un procédé et de son environnement	24CA51PHC	Page 5/17

PARTIE B - Évacuation de l'eau de séchage vers la station d'épuration

Pour éliminer les traces d'eau présentes dans le biogaz, il faut procéder à un séchage en le refroidissant afin de condenser la vapeur d'eau. Lors de cette étape, on récupère 45 litres d'eau par heure. Celle-ci est stockée à la pression atmosphérique dans une citerne enterrée puis dirigée, grâce à une pompe, vers une station d'épuration située 200 mètres plus loin.

La citerne enterrée a un volume $V_{cuve} = 2,2 \text{ m}^3$.

Q6 - Calculer le temps au bout duquel la citerne est complètement remplie.
($Q_{récupéré} = 45 \text{ L}\cdot\text{h}^{-1}$).

Tous les deux jours pour éviter le débordement de la citerne, une pompe immergée envoie l'eau vers la station d'épuration avec un débit volumique $Q_v = 10 \text{ m}^3\cdot\text{h}^{-1}$

Q7 - Déterminer la vitesse de l'eau dans la canalisation de diamètre $D = 50 \text{ mm}$ lorsqu'elle est envoyée vers la station d'épuration.

Afin d'acheminer l'eau de la citerne (point A) vers le bassin de la station d'épuration (point B), on utilise une pompe centrifuge qui va permettre de compenser les pertes de charges. La conduite ne comportant pas d'accident, seules les pertes de charges régulières sont prises en compte.

La citerne est un réservoir de grande dimension devant le diamètre du tuyau.

La différence d'altitude entre le point A (niveau de l'eau dans la cuve enterrée) et le point B (sortie du tuyau à l'arrivée à la station d'épuration) vaut : $z_B - z_A = 2,0 \text{ m}$.

Q8 - Schématiser la situation puis comparer v_A et v_B d'une part puis p_A et p_B d'autre part.

Il incombe au candidat de passer le temps nécessaire à l'élaboration de la réponse à la question suivante. La qualité de la rédaction, la structuration de l'argumentation et la rigueur des calculs seront valorisées ainsi que les prises d'initiatives même si elles n'aboutissent pas. Il convient donc que celles-ci apparaissent sur la copie.

Q9 – En utilisant les données ci-après, vérifier que pour réaliser l'opération d'évacuation de l'eau de la citerne (point A) vers le bassin de la station d'épuration (point B), la hauteur manométrique totale HMT de la pompe doit valoir environ 10 mCE. En déduire la puissance hydraulique utile P_u de cette pompe.

BTS CONTRÔLE INDUSTRIEL ET RÉGULATION AUTOMATIQUE		Session 2024
Analyse physico-chimique d'un procédé et de son environnement	24CA51PHC	Page 6/17

Données :

Intensité du champ de pesanteur : $g = 10 \text{ m}\cdot\text{s}^{-2}$

Diamètre de la canalisation : $D = 50 \text{ mm}$

Longueur totale de canalisation : $L = 200 \text{ m}$

Masse volumique de l'eau : $\rho = 1,0\cdot 10^3 \text{ kg}\cdot\text{m}^{-3}$

Viscosité dynamique de l'eau : $\eta = 1,2\cdot 10^{-3} \text{ Pa}\cdot\text{s}^{-1}$

Vitesse de l'eau dans la canalisation : $v = 1,4 \text{ m}\cdot\text{s}^{-1}$

Expression du nombre de Reynolds : $Re = \frac{\rho \times v \times D}{\eta}$

Théorème de Bernoulli (pour un fluide en écoulement de A vers B) :

$$\frac{\rho_A}{\rho g} + z_A + \frac{v_A^2}{2g} + HMT = \frac{\rho_B}{\rho g} + z_B + \frac{v_B^2}{2g} + \Delta H_{\text{pertes charges}}$$

Expression des pertes de charges régulières : $\Delta H_{\text{reg}} = \frac{\lambda \times L \times v^2}{2 \times g \times D}$

Coefficient de pertes de charges régulières :

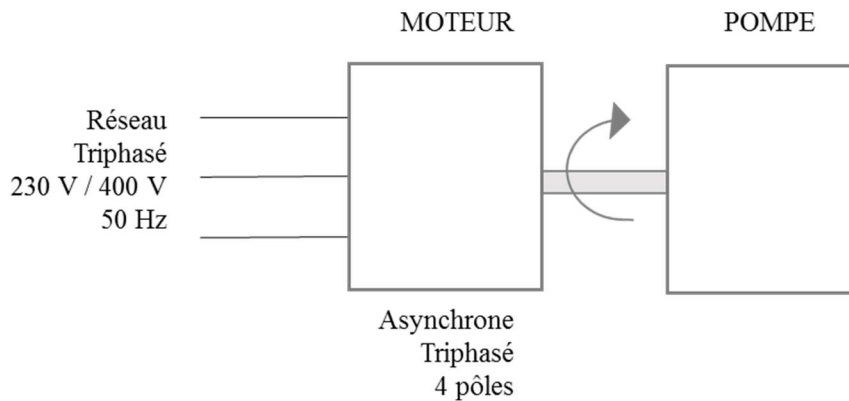
Régime laminaire	Régime turbulent
$\lambda = \frac{64}{Re}$	$\lambda = 0,316 \times Re^{-0,25}$

Puissance utile d'une pompe : $P_u = \rho \times g \times Q_v \times HMT$

PARTIE C - Choix du moteur pour alimenter la pompe

Dans le module de pré-traitement, la vapeur d'eau condensée est récupérée dans une citerne. Tous les deux jours, la pompe centrifuge installée au fond envoie l'eau liquide vers une station d'épuration située à 200 m.

La pompe est entraînée par un moteur asynchrone triphasé tétrapolaire (4 pôles) alimenté au stator par le réseau triphasé de tensions simples et composées 230 V et 400 V (valeurs efficaces) et de fréquence 50 Hz. Le schéma est donné ci-dessous :



On souhaite choisir entre deux moteurs asynchrones celui qui permettra d'avoir, dans cette installation, un glissement de l'ordre de 4% pour des raisons de fonctionnement optimal du moteur.

Q10 – Justifier, par le calcul, que la vitesse de synchronisme n_s vaut $1500 \text{ tr} \cdot \text{min}^{-1}$.

On donne les parties utiles linéarisées des caractéristiques mécaniques de deux moteurs tétrapolaires M1 et M2 et de la pompe dans le **document réponse 1**.

Q11 – Positionner, sur le **document réponse 1**, les points de fonctionnement dans les 2 cas (moteur 1 et pompe, moteur 2 et pompe) et déterminer graphiquement les coordonnées de ces points de fonctionnement.

Q12 - Calculer les valeurs des glissements dans les 2 cas. En déduire le moteur permettant un fonctionnement optimal dans cette installation.

On se place maintenant au point de fonctionnement défini par les questions précédentes (Q11 : point de fonctionnement et Q12 : moteur retenu).

La valeur du rendement du moteur est de $\eta = 0,8$ et le facteur de puissance a pour valeur $\cos \varphi = 0,88$.

Q13 - En utilisant les caractéristiques du point de fonctionnement, calculer la valeur de la puissance utile du moteur P_{utile} .

Q14 - En déduire la valeur de la puissance absorbée P_{abs} par le moteur.

Q15 - Déduire des questions précédentes la valeur efficace I de l'intensité du courant de ligne absorbé par le moteur.

BTS CONTRÔLE INDUSTRIEL ET RÉGULATION AUTOMATIQUE		Session 2024
Analyse physico-chimique d'un procédé et de son environnement	24CA51PHC	Page 8/17

PARTIE D - Mesure du courant en sortie du variateur de vitesse

On complète l'installation en positionnant un variateur de vitesse entre le réseau et le moteur, pour pouvoir avoir un débit variable au niveau de la pompe. Un capteur de courant donne l'image du courant de ligne alternatif noté i sous forme d'un courant continu 4 – 20 mA noté i_{mes} .

Le principe est donné ci-dessous :

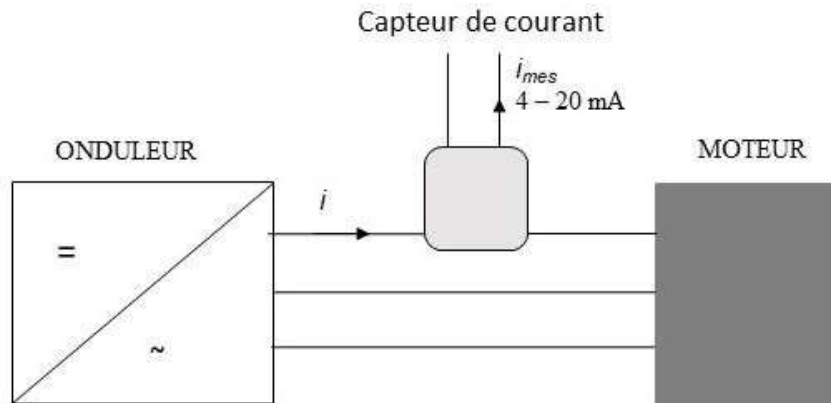
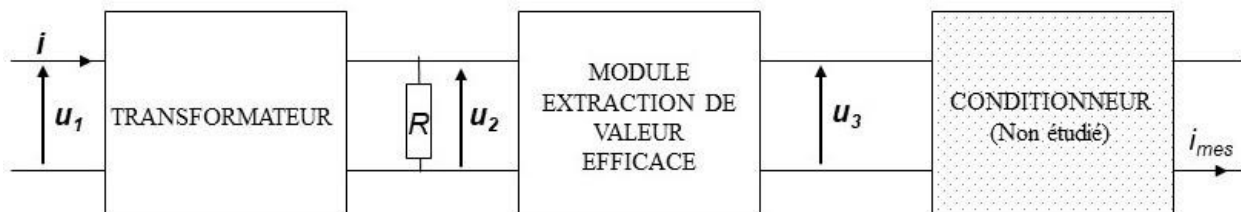
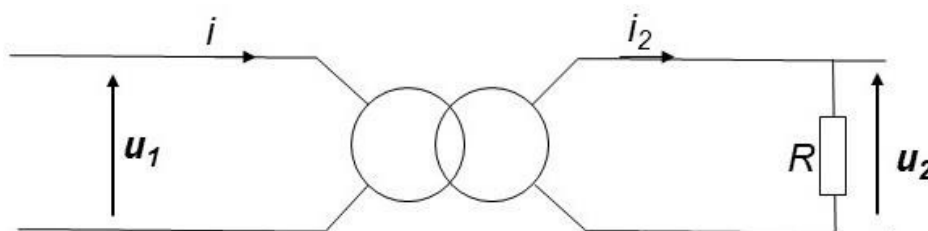


Schéma de principe du capteur de courant :



Le transformateur est considéré parfait. Un conducteur ohmique de résistance R est ajouté au secondaire du transformateur pour convertir le courant i_2 en tension u_2 adaptée à l'entrée du module extraction de valeur efficace, comme indiqué ci-dessous.



Q16 – Choisir le type de conversion réalisée par un transformateur parmi les quatre propositions suivantes : AC / AC, AC / DC, DC / AC et DC / DC.

Données :

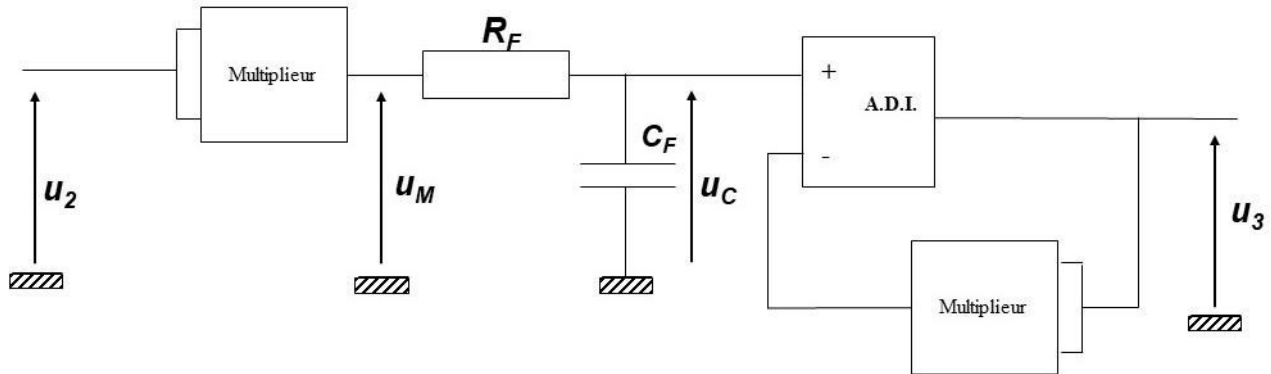
- rapport de transformation : $m = \frac{U_2}{U_1} = 1000$, U_1 et U_2 sont les valeurs efficaces des tensions $u_1(t)$ et $u_2(t)$.
- valeur efficace de l'intensité $i(t)$ du courant : $I = 4,0$ A.

BTS CONTRÔLE INDUSTRIEL ET RÉGULATION AUTOMATIQUE	Session 2024
Analyse physico-chimique d'un procédé et de son environnement	24CA51PHC Page 9/17

Q17 - Calculer la valeur efficace I_2 de l'intensité du courant $i_2(t)$ au secondaire du transformateur.

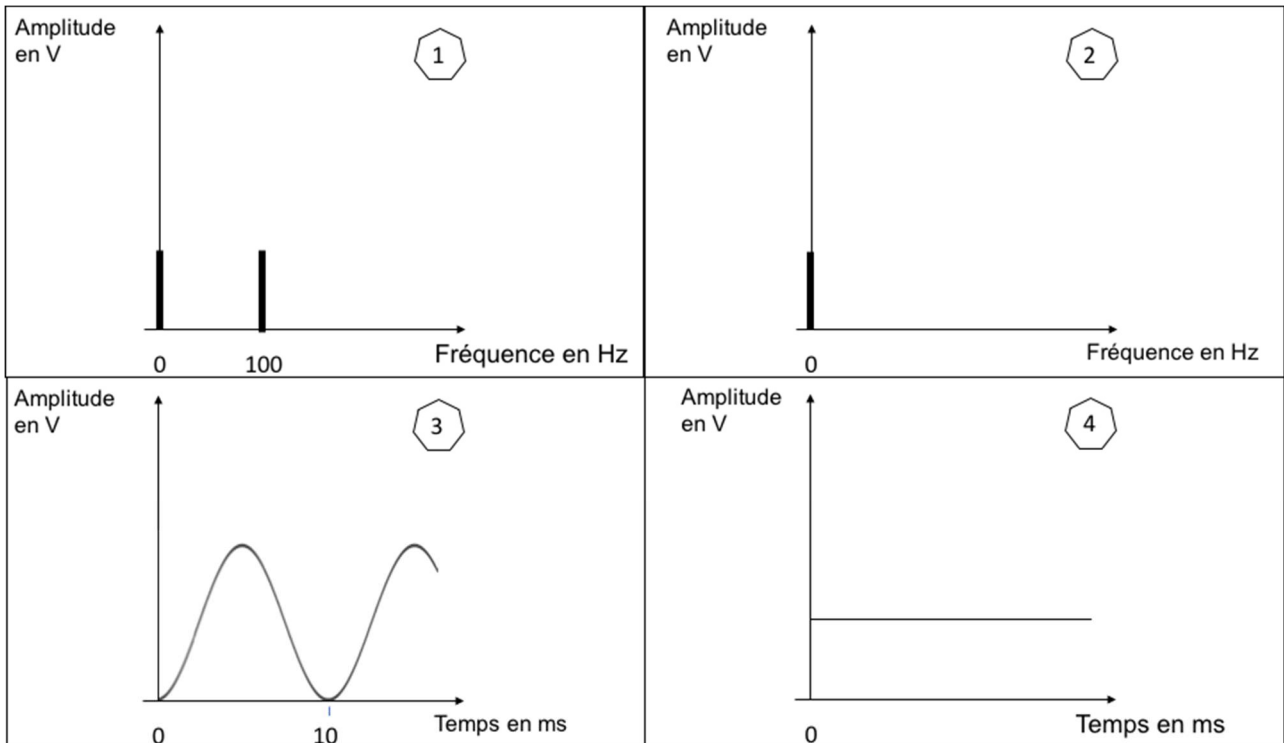
Q18 - En déduire la valeur de la résistance R pour que la valeur efficace U_2 de la tension $u_2(t)$ soit égale à 1,0 V.

On s'intéresse maintenant au module extraction de valeur efficace dont le schéma est donné ci-dessous.



Q19 - Préciser la fonction du filtre constitué par la cellule $R_F C_F$ entre $u_m(t)$ et $u_C(t)$.

Q20 – Parmi les quatre représentations ci-dessous, associer à chacune des deux tensions $u_m(t)$ et $u_C(t)$, la bonne représentation temporelle et la bonne représentation spectrale. Justifiez votre réponse.

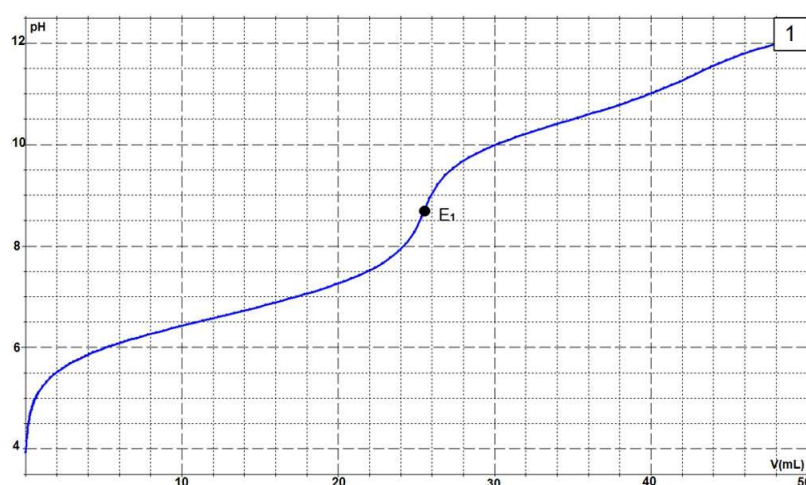


Q21 - En déduire, en le justifiant, une proposition de fréquence de coupure pour le filtre.

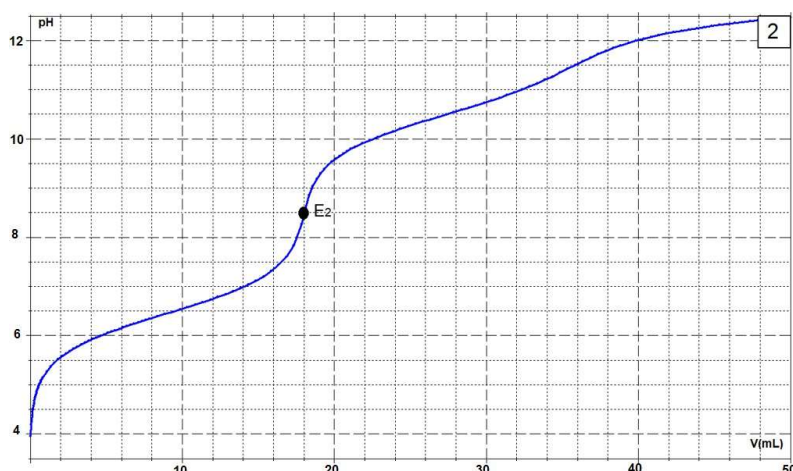
PARTIE E – Détermination de la quantité de sulfure d'hydrogène (H₂S) présente dans le biogaz

Pour vérifier la quantité de sulfure d'hydrogène présente dans le biogaz, un opérateur réalise à l'aide d'un dispositif approprié les opérations suivantes en respectant les consignes de sécurité :

① Il fait d'abord barboter un volume $V = 0,10 \text{ m}^3$ de biogaz **avant** sa désulfuration ~~ttt~~ dans de l'eau afin d'obtenir un volume $V_s = 100,0 \text{ mL}$ de solution aqueuse à la température de 20°C . Il effectue alors un suivi pH métrique lors de l'ajout d'une solution aqueuse d'hydroxyde de sodium ($\text{Na}^+_{(\text{aq})} + \text{HO}^-_{(\text{aq})}$) de concentration $C_b = 2,0 \cdot 10^{-1} \text{ mol} \cdot \text{L}^{-1}$ dans le volume V_s de solution aqueuse obtenue lors du barbotage et obtient la courbe 1 suivante :



② Il réalise ensuite strictement la même opération avec le biogaz **après** sa désulfuration totale et obtient la courbe 2 suivante :



Données : Masses molaires atomiques (en $\text{g}\cdot\text{mol}^{-1}$) : H : 1,0 S : 32,1
 $\text{pK}_a(\text{H}_2\text{S} / \text{HS}^-) = 7,0$ $\text{pK}_a(\text{HS}^- / \text{S}^{2-}) = 12,9$
 $\text{pK}_a(\text{CO}_{2(\text{aq})} / \text{HCO}_3^-) = 6,4$ $\text{pK}_a(\text{HCO}_3^- / \text{CO}_3^{2-}) = 10,3$
 Pour le sulfure d'hydrogène : 1 ppm (partie par million) = $1,4 \text{ mg}\cdot\text{m}^{-3}$

Le sulfure d'hydrogène $\text{H}_2\text{S}_{(\text{g})}$ et le dioxyde de carbone $\text{CO}_{2(\text{g})}$ sont solubles dans l'eau.

Q22 - Sur un axe gradué en pH, placer les domaines de prédominance des espèces acide et basique des couples relatifs au sulfure d'hydrogène et au dioxyde de carbone.

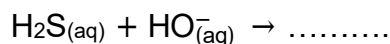
Q23 - Relever le pH en début de dosage sur les courbes 1 et 2 puis indiquer les espèces présentes dans l'état initial pour chaque dosage.

Q24 - Parmi les indicateurs colorés proposés ci-dessous, lequel permettrait de détecter les sauts de pH caractérisés par les points E₁ et E₂. Justifier.

Indicateur coloré	Zone de virage
Vert de bromocrésol	3,8 – 5,4
Bleu de bromothymol	6,0 – 7,6
Phénolphtaléine	8,0 – 9,6

Q25 - En exploitant les courbes 1 et 2, déterminer le volume de solution aqueuse d'hydroxyde de sodium nécessaire pour doser uniquement le sulfure d'hydrogène présent dans les $0,10 \text{ m}^3$ de biogaz.

Q26 - Compléter, sur votre copie, l'équation ci-dessous modélisant la réaction entre le sulfure d'hydrogène et la solution d'hydroxyde de sodium. On se limitera à l'équation de dosage correspondant à la première équivalence.



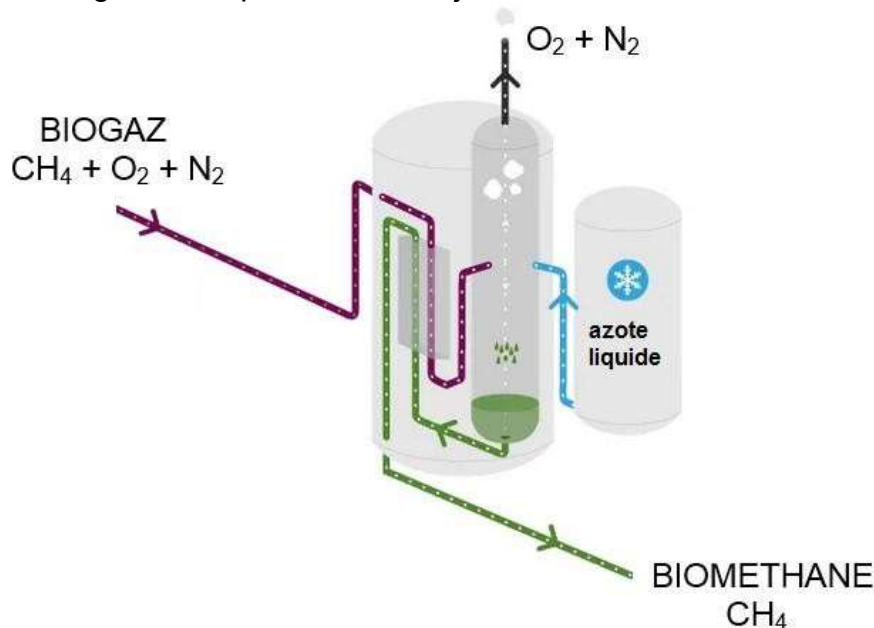
Q27 - En déduire la quantité de matière de sulfure d'hydrogène contenue dans un volume de $0,10 \text{ m}^3$ de biogaz avant sa désulfuration.

Q28 - Déterminer alors la masse de H_2S contenue dans $1,0 \text{ m}^3$ de biogaz.

Q29 - Un détecteur de H_2S indique une concentration de 365 ppm avant désulfuration. Comparer le résultat obtenu avec le résultat affiché par le détecteur.

PARTIE F - Cryo-distillation et injection sur le réseau du biométhane

Le biogaz (O_2 , N_2 , CH_4) arrive dans un dispositif ayant pour rôle de séparer le méthane des deux autres constituants. Pour cela, on réalise une cryo-distillation : on refroidit à l'aide d'azote liquide le biogaz afin de récupérer le biométhane sous forme liquide ; les deux autres constituants restent gazeux et peuvent être rejetés à l'air.



D'après : <https://waga-energy.com/en/technology/>

Q30 - La cryo-distillation s'effectuant sous une pression $P = 1$ bar, donner l'intervalle de température à laquelle doit s'effectuer cette opération pour récupérer le biométhane liquide.

Corps	Température en °C de vaporisation ($P = 1$ bar)	Température en °C de fusion ($P = 1$ bar)
N_2	-196	-210
CH_4	-162	-182
O_2	-186	-219

Le biométhane (considéré comme contenant 100% de méthane) est obtenu à l'état de liquide saturé et dirigé ensuite dans un échangeur à la pression constante de 1 bar pour passer d'abord à un état de vapeur saturée puis à un état de vapeur sèche.

Q31 - Sur le diagramme pression / enthalpie du méthane donné dans le **document réponse 2**, placer les points suivants sur ce document :

- état ① : liquide saturé ($P = 1$ bar) ;
- état ② : vapeur saturée ($P = 1$ bar) ;
- état ③ : vapeur sèche ($P = 1$ bar) à la température $T = -134$ °C.

Q32 - Déterminer graphiquement pour un kilogramme de biométhane :

- l'énergie thermique nécessaire au changement d'état physique (état ① vers état ②) ;
- l'énergie thermique nécessaire pour la transformation vapeur saturée - vapeur sèche (état ② vers état ③).

En déduire l'énergie thermique totale reçue par le biométhane.

BTS CONTRÔLE INDUSTRIEL ET RÉGULATION AUTOMATIQUE		Session 2024
Analyse physico-chimique d'un procédé et de son environnement	24CA51PHC	Page 13/17

Le débit massique de biométhane est de $200 \text{ kg}\cdot\text{h}^{-1}$.

Q33 - Déterminer la puissance thermique de l'échangeur.

Le biométhane ($P = 1 \text{ bar}$, $T = -134 \text{ °C}$) doit finalement être comprimé pour atteindre une pression de 16 bars (pression d'alimentation du réseau de gaz naturel). Pour cela, un compresseur réalise une compression supposée isentropique.

Q34 - Placer, sur le diagramme pression / enthalpie du méthane (**document réponse 2**) l'état ④ correspondant à l'état final du biométhane et déterminer graphiquement la température.

Q35 - Déterminer graphiquement pour un kilogramme de méthane, le travail réalisé par le compresseur.

BTS CONTRÔLE INDUSTRIEL ET RÉGULATION AUTOMATIQUE		Session 2024
Analyse physico-chimique d'un procédé et de son environnement	24CA51PHC	Page 14/17

PARTIE G : Pouvoir calorifique du méthane

Données :

Corps	CH _{4(g)}	O _{2(g)}	CO _{2(g)}	H _{2O(g)}
Enthalpie standard de formation à 0°C $\Delta_f H^\circ$ en kJ·mol ⁻¹	-74,8	0	-393,5	-241,8

Le Pouvoir Calorifique Supérieur (PCS) d'un combustible représente l'énergie libérée lors de la combustion complète d'un normomètre cube (Nm³) de ce combustible, l'eau étant formée sous forme liquide.

Un normomètre cube est le volume d'un mètre cube de gaz dans les conditions normales de température et de pression (CNTP) soit 0°C et 1,013 bar.

$$1 \text{ kW}\cdot\text{h} = 3600 \text{ kJ}$$

$$\text{constante des gaz parfaits : } R = 8,31 \text{ S.I}$$

$$1 \text{ bar} = 10^5 \text{ Pa}$$

$$T(\text{K}) = \theta (\text{°C}) + 273$$

$$\text{Enthalpie de vaporisation de l'eau : } \Delta_{\text{vap}} H^\circ(\text{H}_2\text{O}) = 40,7 \text{ kJ}\cdot\text{mol}^{-1}$$

Q36 - Écrire l'équation de combustion complète du méthane dans le dioxygène (réactifs et produits étant à l'état gazeux).

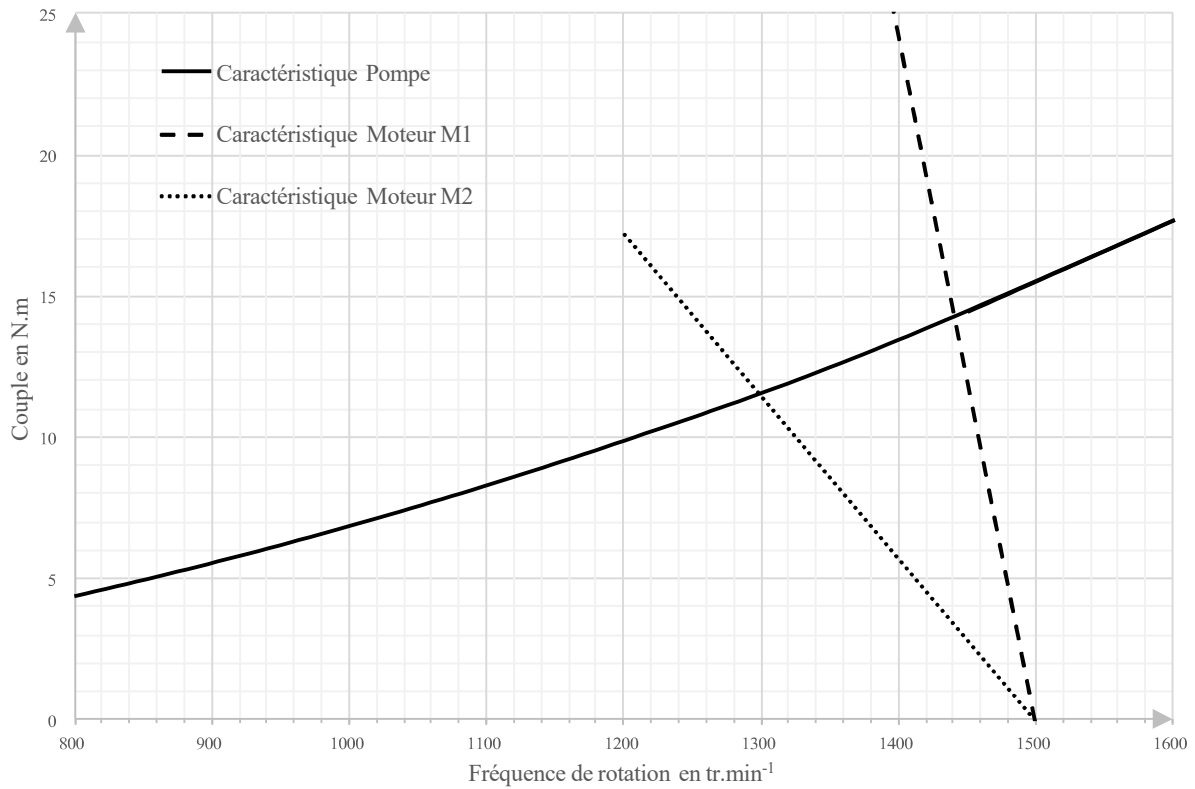
Q37 - Montrer que l'enthalpie standard $\Delta_r H^\circ$ à 0°C de cette combustion complète du méthane est égale à $-802,3 \text{ kJ}\cdot\text{mol}^{-1}$.

Il incombe au candidat de passer le temps nécessaire à l'élaboration de la réponse à la question suivante. La qualité de la rédaction, la structuration de l'argumentation et la rigueur des calculs seront valorisées ainsi que les prises d'initiatives même si elles n'aboutissent pas. Il convient donc que celles-ci apparaissent sur la copie.

Q38 - Déterminer le pouvoir calorifique supérieur (PCS) du méthane en kWh·Nm⁻³.

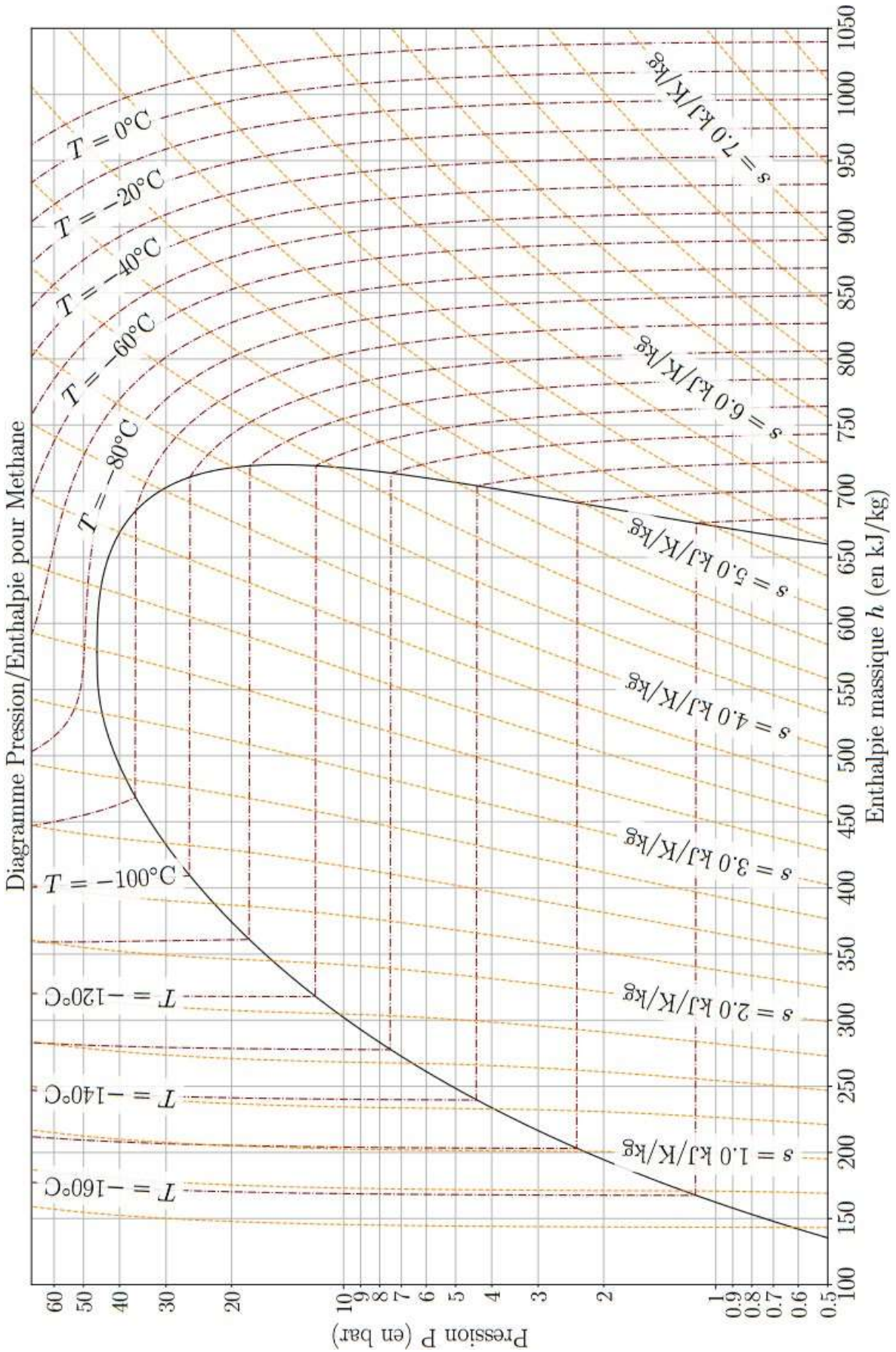
Document réponse 1 à rendre avec la copie :

Caractéristiques des moteurs M1 et M2 et de la pompe (Couple en fonction de la fréquence de rotation)



Document réponse 2 à rendre avec la copie :

Diagramme Pression-Enthalpie réalisé sur le site : <http://www.coolprop.org/>



Modèle CCYC : ©DNE

NOM DE FAMILLE (naissance) :
(en majuscules)

--	--	--	--	--	--	--	--	--	--	--	--	--	--	--	--	--	--	--	--	--	--	--

PRENOM :
(en majuscules)

--	--	--	--	--	--	--	--	--	--	--	--	--	--	--	--	--	--	--	--	--	--	--

N° candidat :

--	--	--	--	--	--	--	--	--	--

N° d'inscription :

--	--	--

(Les numéros figurent sur la convocation, si besoin demander à un surveillant.)



Liberté • Égalité • Fraternité
RÉPUBLIQUE FRANÇAISE

Né(e) le :

		/			/				
--	--	---	--	--	---	--	--	--	--