

SESSION 2024

AGREGATION CONCOURS EXTERNE

Section : SCIENCES INDUSTRIELLES DE L'INGÉNIEUR

**Options : sciences industrielles de l'ingénieur et ingénierie mécanique
sciences industrielles de l'ingénieur et ingénierie électrique
sciences industrielles de l'ingénieur et ingénierie des constructions
sciences industrielles de l'ingénieur et ingénierie informatique**

ANALYSE ET EXPLOITATION PÉDAGOGIQUE D'UN SYSTÈME PLURITECHNOLOGIQUE

Durée : 6 heures

Calculatrice autorisée selon les modalités de la circulaire du 17 juin 2021 publiée au BOEN du 29 juillet 2021.

L'usage de tout ouvrage de référence, de tout dictionnaire et de tout autre matériel électronique est rigoureusement interdit.

Il appartient au candidat de vérifier qu'il a reçu un sujet complet et correspondant à l'épreuve à laquelle il se présente.

Si vous repérez ce qui vous semble être une erreur d'énoncé, vous devez le signaler très lisiblement sur votre copie, en proposer la correction et poursuivre l'épreuve en conséquence. De même, si cela vous conduit à formuler une ou plusieurs hypothèses, vous devez la (ou les) mentionner explicitement.

NB : Conformément au principe d'anonymat, votre copie ne doit comporter aucun signe distinctif, tel que nom, signature, origine, etc. Si le travail qui vous est demandé consiste notamment en la rédaction d'un projet ou d'une note, vous devrez impérativement vous abstenir de la signer ou de l'identifier.

Le fait de rendre une copie blanche est éliminatoire

Tournez la page S.V.P.

A

INFORMATION AUX CANDIDATS

Vous trouverez ci-après les codes nécessaires vous permettant de compléter les rubriques figurant en en-tête de votre copie

Ces codes doivent être reportés sur chacune des copies que vous remettrez.

Option : sciences industrielles de l'ingénieur et ingénierie mécanique

Concours	Section/option	Epreuve	Matière
EAE	1414A	101	7175

Option : Sciences industrielles de l'ingénieur et ingénierie électrique

Concours	Section/option	Epreuve	Matière
EAE	1415A	101	7175

Option : Sciences industrielles de l'ingénieur et ingénierie des constructions

Concours	Section/option	Epreuve	Matière
EAE	1416A	101	7175

Option : Sciences industrielles de l'ingénieur et ingénierie informatique

Concours	Section/option	Epreuve	Matière
EAE	1417A	101	7175

Le sujet comporte 31 pages

- l'énoncé du sujet commençant par la mise en situation et comportant cinquante questions (pages 3 à 31) ;
- le dossier réponse comportant six documents réponse : **DR1** à **DR6** ;
- le dossier technique comportant huit documents techniques : **DT1** à **DT9** ;

RECOMMANDATIONS

L'étude est composée de sept parties indépendantes. Il est proposé au candidat de répartir son temps de travail sur les différentes parties de l'étude de la façon suivante :

Partie I	Mise en situation	25min
Partie II	Stratégies de pilotage et de communication	1h20min
Partie III	Validation du dimensionnement de la chaîne de puissance assurant le positionnement de la plateforme	1h20min
Partie IV	Commande et gestion de la chaîne de puissance des treuils d'amarrage	1h20min
Partie V	Analyse thermique et évolution du local technique	1h20min
Partie VI	Bilan énergétique du site d'exploitation	15min

Les différentes parties sont indépendantes. Il est toutefois recommandé de les aborder dans l'ordre proposé.

Un glossaire recueillant la définition des termes spécifiques au domaine d'étude du système est proposé sur le document DT1 afin de faciliter la compréhension du sujet.

Site de test d'hydroliennes

I. MISE EN SITUATION

I.1 Contexte de l'étude

L'énergie marémotrice potentiellement récupérable, issue des mouvements de l'eau créés par les marées dans les zones possibles d'exploitation, est évaluée à environ 380 TWh/an, soit 1,5 à 2 % de la consommation mondiale d'électricité. Cette énergie disponible est exploitable sous forme d'énergie potentielle (élévation du niveau de la mer) ou sous forme d'énergie cinétique (courants des marées).

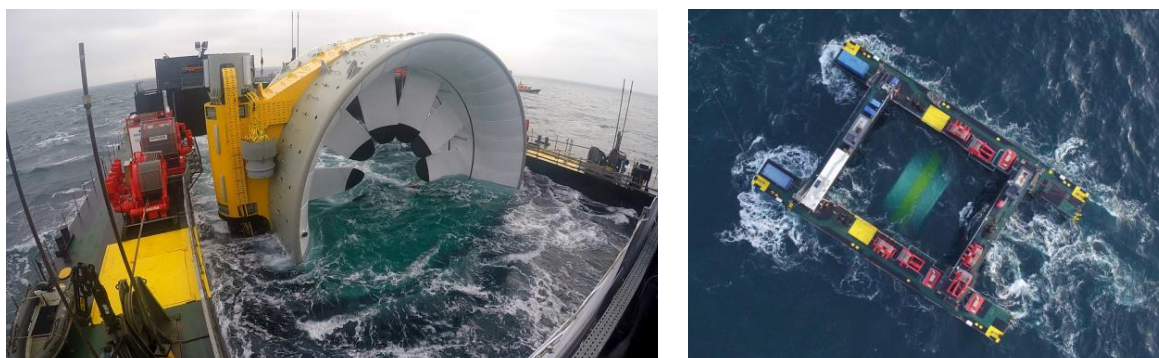


Figure 1 – Essai de l'hydrolienne OpenHydro d'EDF au large de l'île de Bréhat

L'entreprise SEENEOH, créée en 2015, développe et conçoit des sites d'essais en milieu naturel pour le test d'hydroliennes et de systèmes d'ancrages destinés à la production d'énergie hydrolienne. Elle propose aujourd'hui deux sites d'exploitation. Un premier en milieu océanique au large de l'île de Bréhat (figure 1) qui est dédié aux hydroliennes offshore pour le test de technologies océaniques à pleine échelle. Un second en milieu fluvial situé dans l'estuaire de la Gironde au cœur de la ville de Bordeaux (figure 2) permet d'éprouver les technologies fluviales ou à échelle réduite.

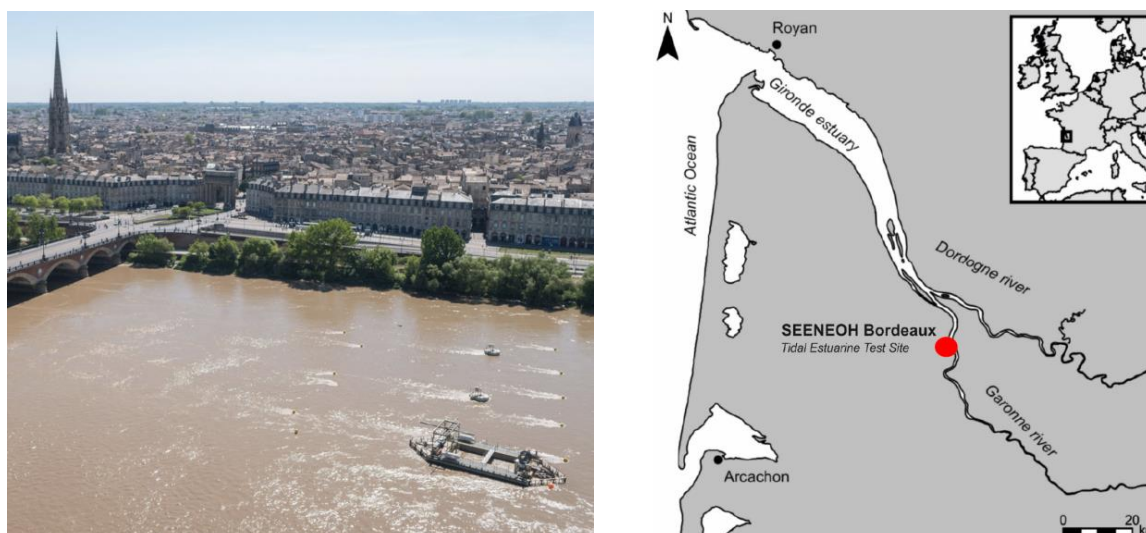


Figure 2 – Localisation du site SEENEOH dans l'estuaire de la Gironde

Plusieurs plateformes peuvent équiper les différents sites afin de proposer aux partenaires industriels et académiques un emplacement idéal pour tester et développer de nouvelles technologies de turbine.

Le site d'essais de Bordeaux, construit en 2016, présente des caractéristiques idéales pour le test d'hydroliennes (houle, débit, nature des fonds, infrastructures à proximité...) car il est exposé à d'importants courants influencés par le cycle des marées du Golfe de Gascogne ainsi que par le débit des rivières provenant du bassin versant de la Garonne et des Pyrénées.

Ce site expérimental unique au monde, situé près du pont de Pierre, permet de tester simultanément jusqu'à trois technologies d'hydroliennes raccordées au réseau électrique pour une capacité totale de 250 kW. Le site d'essais (voir figure 3) comporte une plateforme nommée BILBAO, support de cette étude, et deux systèmes d'ancrage, nommés QUEBEC et BRISTOL, en hommage aux villes jumelées avec Bordeaux.

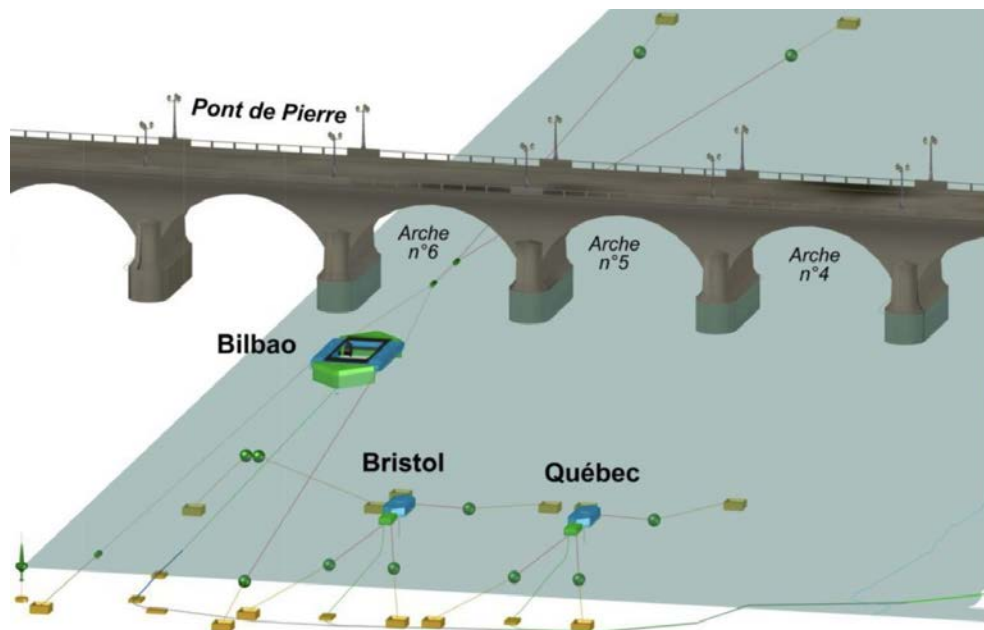


Figure 3 – Implantation des moyens d'essais sur le site de Bordeaux

I.2 Présentation de la plateforme BILBAO

La plateforme BILBAO est conçue pour tester des prototypes d'hydroliennes fluviales et océaniques.

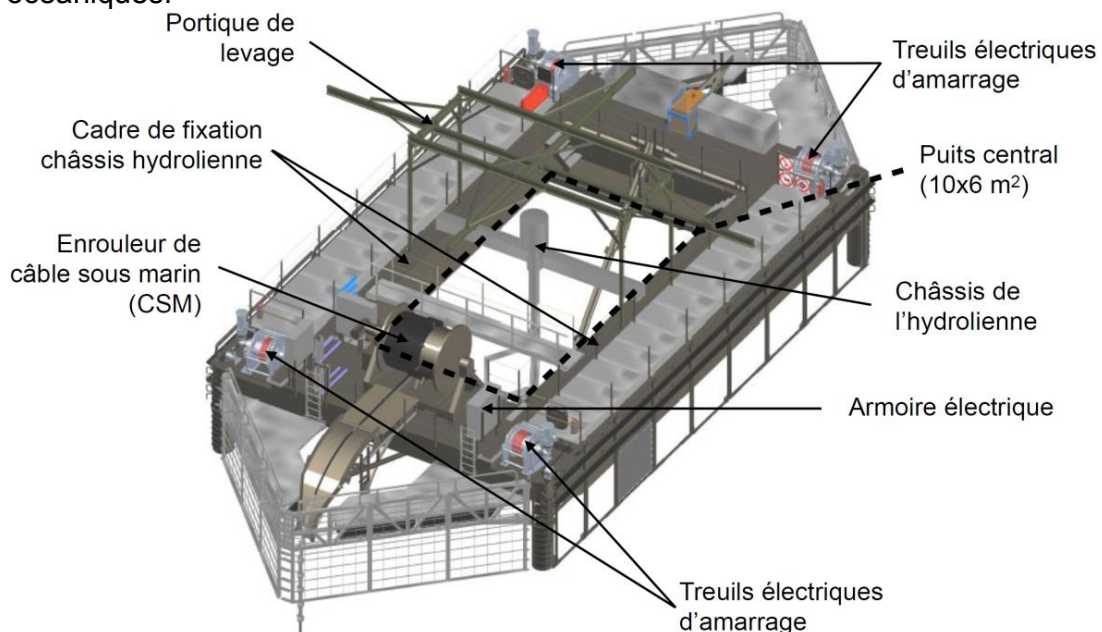


Figure 4 – Principaux équipements de la plateforme BILBAO

Elle permet aux turbiniers d'implanter et d'utiliser différentes technologies d'hydrolienne quelles que soient les conditions extérieures (sens et intensité du courant, marnage, conditions de houle et de vent, *etc.*).

La plateforme BILBAO est constituée d'une unité flottante amarrée sur quatre lignes de mouillage et peut accueillir une ou plusieurs hydroliennes (à installer par l'exploitant) dans un puits central. Elle est composée des principaux éléments suivants (voir **document technique DT3**) :

- un flotteur monobloc compartimenté en acier,
- quatre treuils électriques d'amarrage régulés automatiquement,
- quatre armoires électriques étanches,
- un enrouleur de câble à disposition de l'exploitant,
- un portique de levage,
- un coffre de rangement sur pont,
- divers capteurs (accéléromètres, capteurs de force, capteur ADCP...).

La mise en place de l'hydrolienne est réalisée par l'intermédiaire d'un châssis, propre à chaque turbinier, qui est installé sur le cadre de fixation de la plateforme (voir figure 4). La turbine est acheminée sur site à l'aide d'une barge de transport et d'une grue de chargement.



Figure 5 – Installation et inauguration de l'essai de l'hydrolienne *Hydroquest River*

Les différents capteurs (voir **documents techniques DT3 et DT5**) et l'armoire électrique personnalisable permettent à l'exploitant de récupérer les grandeurs d'intérêt et de gérer les paramètres de chaque essai.

L'énergie électrique produite par l'hydrolienne ainsi que les différentes informations renvoyées par les capteurs sont transmises au poste de conversion sur la berge par l'intermédiaire d'un câble sous-marin (CSM) et de l'enrouleur CSM.

I.3 Gestion du positionnement de la plateforme

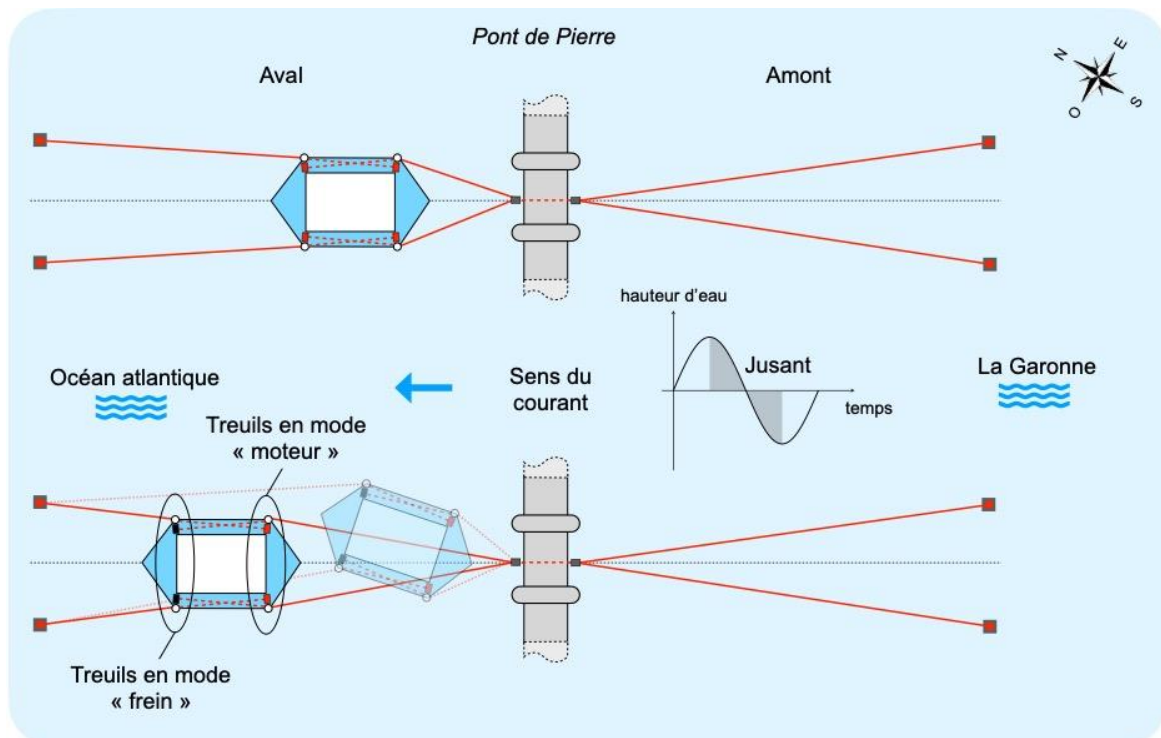
Pour chaque essai, l'orientation de l'hydrolienne par rapport à la direction du courant doit être connue et maîtrisée. Il est donc nécessaire d'orienter et de positionner la plateforme BILBAO par rapport à la veine de courant quelles que soient les conditions extérieures.

Pour contrôler le positionnement de la plateforme, il a été choisi d'amarrer la structure en quatre points (voir figure 3). Les amarres sont d'une part fixées sur des corps morts immergés disposés au fond du fleuve et d'autre part reliées à la plateforme par l'intermédiaire de quatre treuils d'amarrage *EMCÉ Winches* (voir **document technique DT4**).

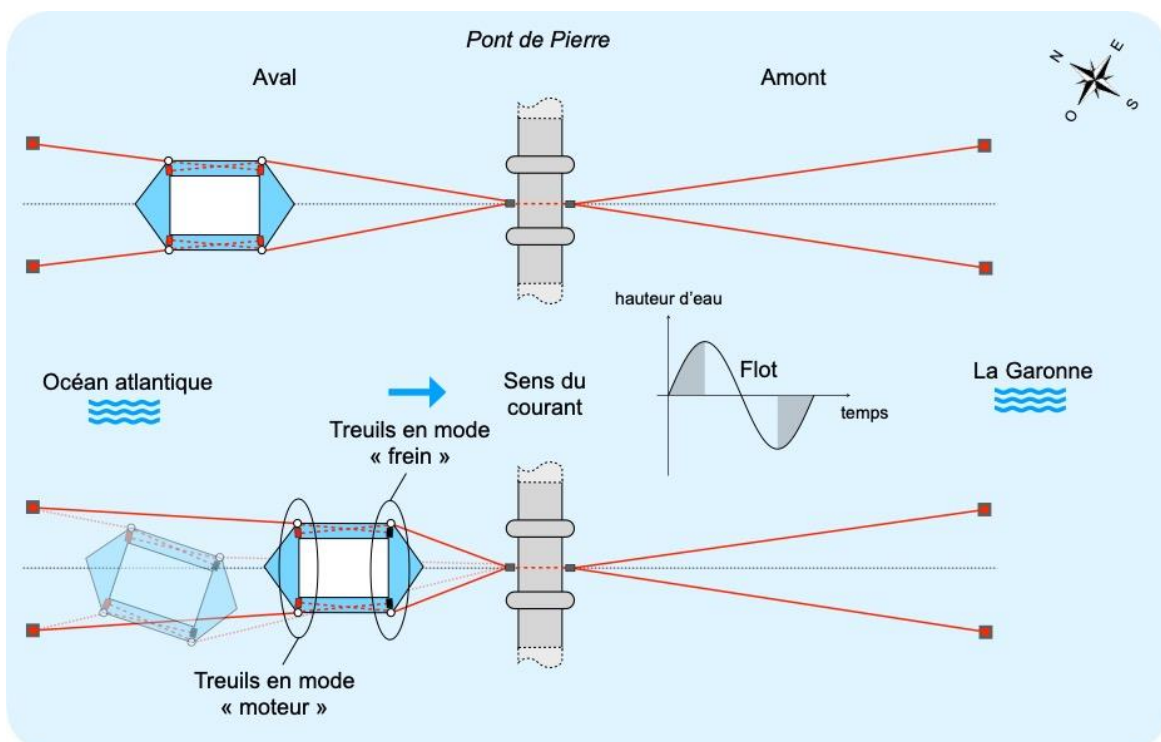
La gestion des treuils est assurée par une armoire de régulation automatique également développée par *EMCÉ-ELSTO*. Ces quatre treuils présentent une définition

technique identique (voir **document technique DT4**) et fonctionnent par paires amont/aval. Ils sont chargés de :

- maintenir une tension identique dans les amarres d'une même paire ;
- repositionner la plateforme à un emplacement prédéfini lors d'une étale de marée haute ou basse, ou après une séquence de mise en sécurité.



(a) Phase du jusant : formation d'un courant amont-aval



(b) Phase du flot : formation d'un courant aval-amont

Figure 6 – Gestion du positionnement de la plateforme en fonction de la marée

Pour assurer une mesure précise de l'effort de tension dans les amarres, chacune d'entre elles est renvoyée sur le treuil opposé par l'intermédiaires de deux poulies de renvoi (voir figure 7). Le capteur de force est positionné sur l'axe de chaque poulie de renvoi supérieure située sur le pont.

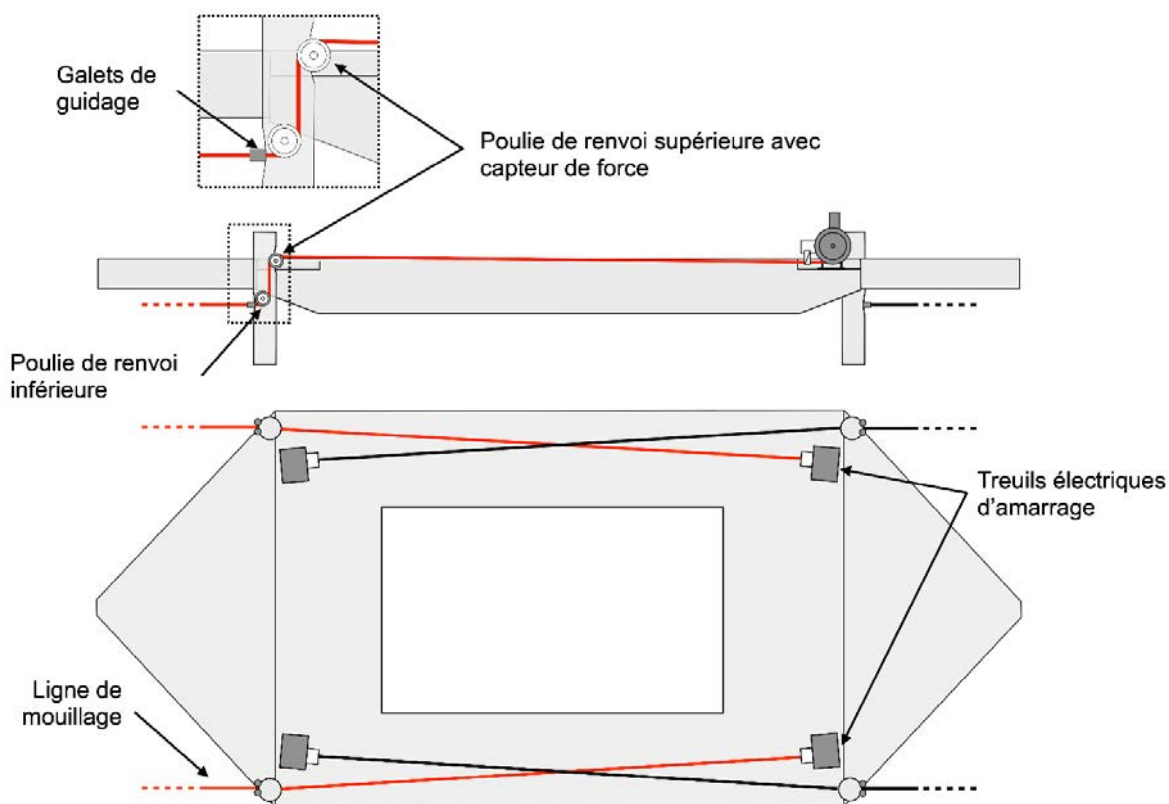


Figure 7 – Détail du cheminement des amarres sur la plateforme

En phase d'exploitation - phase de fonctionnement de l'hydrolienne -, les moteurs fonctionnent toujours par paires, amont / aval. En fonction de la situation, une paire est pilotée en mode moteur et l'autre en mode frein (voir figure 6).

La gestion des treuils est séquentielle et se fait à partir de la mesure de l'effort de tension dans les amarres (un capteur de force équipe chaque poulie de renvoi supérieure). Compte tenu des efforts mis en jeu, les treuils ne peuvent pas assurer la remontée de la plateforme face au courant. Lorsqu'une tension trop faible ou trop importante est détectée dans une amarre, les treuils reprennent ou relâchent indépendamment chaque amarre pour repositionner l'axe longitudinal de la plateforme dans la direction du courant et assurer une tension correcte dans les quatre amarres (comprise entre 0,7 et 5 tonnes).

Le repositionnement de la plateforme suite à une perturbation est donc assuré par le déroulement d'une paire d'amarres et par l'enroulement de la paire opposée (voir figure 6). La plateforme dérive ainsi inévitablement de quelques dizaines de mètres dans le sens du courant à chaque phase de marée (jusant ou flot).

I.4 Cahier des charges et objectifs de l'étude

Le cahier des charges partiel de la plateforme de test est présenté sous la forme d'un diagramme des exigences dans le **document technique DT2**.

Les différentes parties du sujet proposent de vérifier plusieurs exigences de ce cahier des charges construit à partir des trois fonctions principales identifiées par le constructeur pour la conception du site d'expérimentation :

- permettre aux turbiniers de communiquer avec la plateforme et l'hydrolienne pour la mesure et la gestion des paramètres d'essai ;
- contrôler le positionnement de la plateforme quelles que soient les conditions extérieures ;
- gérer l'énergie produite par l'hydrolienne.

L'étude proposée s'articule autour des thématiques explicitées ci-après. Chacune des parties a pour objectif la validation de plusieurs exigences définies dans le **document DT2** :

- II - Analyse des stratégies de pilotage et de communication (exigence id.1.4.1)
- III - Validation du dimensionnement de la chaîne de puissance assurant le positionnement de la plateforme BILBAO (exigence id.1.6.2.2)
- IV - Commande et gestion de la chaîne de puissance des treuils d'amarrage (exigences id.1.6.2.2 et id.1.6.2.1)
- V - Analyse thermique et évolution du local technique (exigence id.1.4.2.1)
- VI - Bilan énergétique du site d'exploitation (exigence id.1.4.2.1)

II. STRATÉGIES DE PILOTAGE ET DE COMMUNICATION

Objectif : valider les exigences liées à la supervision et au contrôle/commande de la plateforme.

II.1 Structure du réseau informatique du site de test d'hydroliennes

Le **document technique DT5** représente l'organisation du réseau pour la plateforme Bilbao. Afin de simplifier l'étude, les plateformes Québec et Bristol ainsi que leurs équipements n'apparaissent pas. Cependant, chacune d'elles dispose d'un box dédié dans le local technique comme indiqué sur le **document DT5**.

- Q1.** À partir de la description du réseau donnée dans les documents techniques, **décrire** le fonctionnement du site en précisant les éléments qui interviennent dans :
- la gestion de l'orientation de la plateforme,
 - la mesure des données du fleuve,
 - la gestion de l'hydrolienne,
 - la production et la distribution de l'énergie.

- Q2. Expliquer** la raison pour laquelle le réseau est de classe C.
Indiquer quelle sera la forme des adresses IP des composants du réseau LAN.

II.2 Acquisition des paramètres du fleuve

L'objectif de cette sous partie est de traiter les données renvoyées par le capteur ADCP afin de connaître les paramètres du fleuve.

La plateforme Bilbao est équipée d'un capteur ADCP (figure 8). L'exploitant souhaite que les mesures renvoyées par ce capteur soient remontées sur le poste de supervision. Cette information permet, entre autres, de vérifier que la plateforme est bien orientée face au courant.



Figure 8 – Capteur ADCP

Le courantomètre à effet DOPPLER (ADCP : **A**coustic **D**oppler **C**urrent **P**rofiler), présenté sur la figure 8, émet une onde sonore qui se réfléchit sur les particules en suspension dans l'eau de mer. Ces particules sont supposées sans mouvement propre, leur vitesse représente alors la vitesse de la masse d'eau dans laquelle elles se trouvent.

La fréquence de cette onde est modifiée par la réflexion sur les particules en mouvement. Le décalage en fréquence (effet Doppler) entre l'onde émise et l'onde réfléchie, est directement proportionnel à la composante de vitesse des particules suivant l'axe de propagation de l'onde. L'utilisation de plusieurs ondes sonores, en général quatre faisceaux orientés différemment (illustrés figure 9), permet par un calcul trigonométrique de caractériser les vitesses horizontale et verticale des courants.

Le convertisseur RS485/Ethernet sur lequel est branché ce capteur possède son propre serveur. Les informations de communication sont paramétrées via un navigateur en passant par son adresse IP et par le port 80.

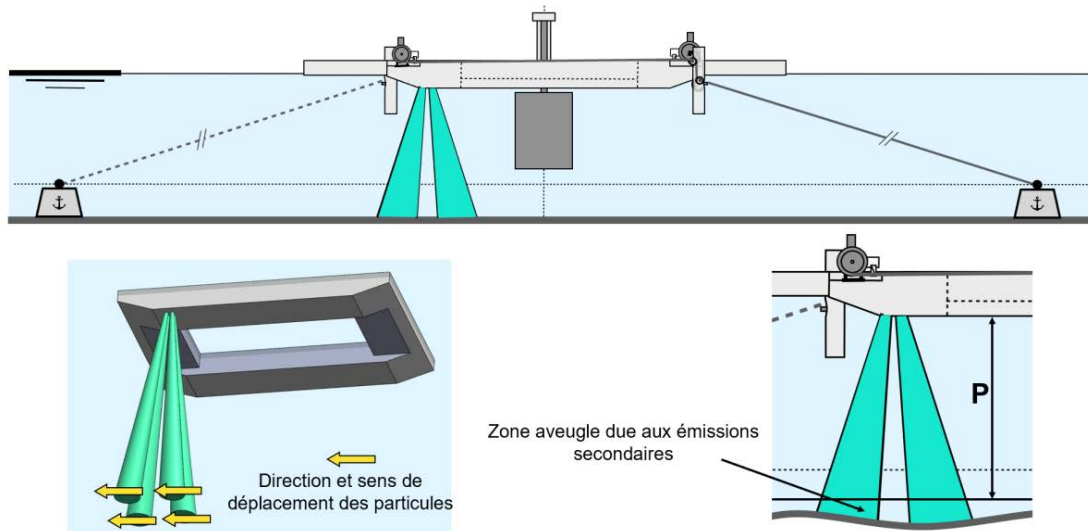


Figure 9 – Situation du capteur sur la plateforme

Q3. Indiquer la raison pour laquelle la communication se fait via le port 80. **Préciser** l'adresse à saisir dans le navigateur pour accéder au serveur du convertisseur.

Le capteur ADCP envoie chaque seconde la trame ASCII présentée sur le **document DT6**. La lecture de cette trame permet de connaître en temps réel l'orientation du capteur, la température de l'eau et les vitesses du courant selon plusieurs directions et à différentes profondeurs.

À toutes fins utiles, le **document technique DT7** rappelle la syntaxe de certaines fonctions usuelles en langage Python.

Q4. Sachant que la lecture de la troisième ligne de la trame ASCII (**document DT6**) renvoie :

```
1\t74\t12\t50\t218\t-113\t356\t335\t27\t-11\n
```

Compléter en langage python la fonction « *lire(nf)* » du **document réponse DR1**, dans laquelle *nf* représente le nom du fichier texte contenant le code ASCII. La fonction doit renvoyer deux listes, *Vnord* et *Vest* contenant les vitesses Nord et les vitesses Est à la profondeurs *i*.

Q5. Compléter en langage Python la fonction « *vitesse_direction(Vnord, Vest, i)* » (**document réponse DR1**) qui permet de calculer la norme et la direction du vecteur vitesse par rapport au Nord à la profondeur *i*.

L'affichage en temps réel de la vitesse présente l'inconvénient d'être très bruité. L'exploitant du site désire afficher une valeur filtrée de ces paramètres. La figure 10 présente le résultat d'un essai de filtrage en temps réel d'un signal sinusoïdal bruité de manière aléatoire. Le filtre choisi est un filtre « passe-bas » du premier ordre dont les paramètres sont les suivants :

- Gain statique unitaire : $K = 1$,
- Constante de temps : τ ,
- $e(t)$, signal brut renvoyé par le capteur,
- $s(t)$, signal filtré.

Approximation numérique de la dérivée : $\frac{ds(t)}{dt} \approx \frac{s(n)-s(n-1)}{T_e}$ avec T_e la période d'échantillonnage de l'acquisition.

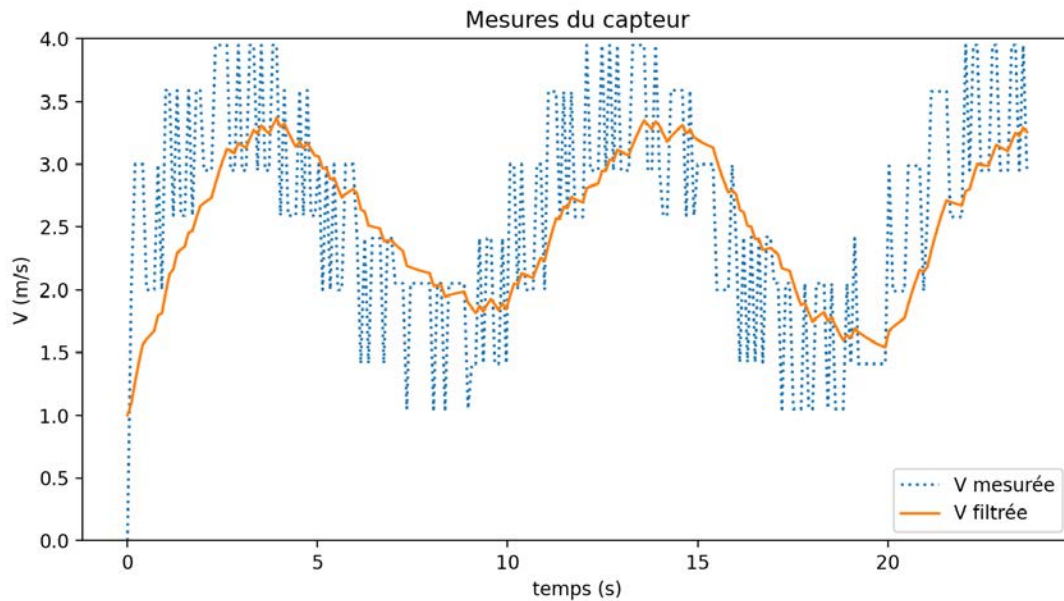


Figure 10 – Valeurs réelles et valeurs filtrées

Q6. À partir de l'équation différentielle du premier ordre liant le signal d'entrée et le signal filtré, **proposer** une relation de récurrence de la forme :

$$s(n) = A \cdot s(n-1) + B \cdot e(n)$$

dans laquelle A et B sont à déterminer.

Exprimer en langage Python la ligne qui complète la fonction filtrage :

```
def filtrage(Te,e_1,s_0,tau): #filtre récursif
    # Te : période d'échantillonnage
    # e_1 : valeur mesurée (n)
    # s_0 : signal filtré (n-1)
    # s_1 : signal filtré (n)
    # tau : constante de temps.
    À compléter sur copie
    return s_1
```

Expliquer comment la constante de temps τ peut être déterminée et quelles sont les précautions à prendre pour ce type de filtre numérique.

II.3 Commande de la plateforme

L'objectif de cette sous partie est d'analyser le fonctionnement en régulation de l'orientation de la plateforme ainsi que le protocole de communication entre les différents composants.

L'orientation de la plateforme à marée montante (flot) ou descendante (jusant) est décrite sur le diagramme d'état partiel de la figure 11.

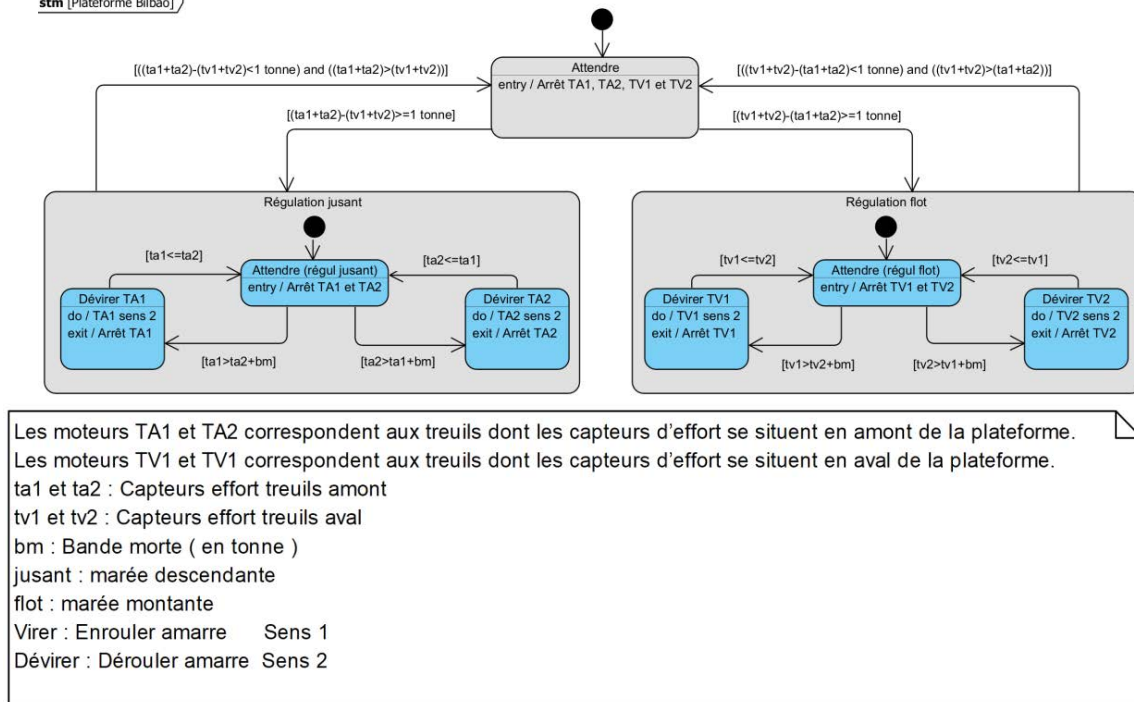


Figure 11 – Diagramme d'états partiel

Q7. Expliquer à partir du diagramme de la figure 11 comment est géré le changement de marée.

Les efforts dans les amarres ne doivent pas être inférieurs à 0,5 tonne. Si tel est le cas alors le système sort du mode de régulation et tend l'amarre jusqu'à 0,7 tonne.

Q8. La gestion de la plateforme à marée montante et descendante étant symétrique, **modifier**, dans le seul cas du jusant, le diagramme du **document réponse DR2** en faisant apparaître la gestion de l'effort minimal dans chaque treuil TV1 et TV2.

L'étude précédente a permis de traiter le mode de marche et d'arrêt en fonction des efforts maximaux et minimaux. D'autres situations peuvent se produire, comme par exemple la rupture d'une amarre. Dans ce cas précis, l'hydrolienne est relevée sur la plateforme par l'intermédiaire des vérins de levage afin de préserver son intégrité. Le protocole Modbus TCP/IP associé à cette configuration est décrit sur le **document DT8**. Les adresses Modbus relatives au vérin de levage sont données dans la table de la figure 12.

Adresse	Variable	Coefficient	Unité
12587 ₍₁₀₎ 312B ₍₁₆₎	Position turbine	1	degré 0° turbine en position horizontale, 90° turbine en position verticale
12591 ₍₁₀₎ 312F ₍₁₆₎	Pression 1 vérin	1	bar
12595 ₍₁₀₎ 3133 ₍₁₆₎	Pression 2 vérin	1	bar
12735 ₍₁₀₎ 31BF ₍₁₆₎	Relevage turbine		TOR 0 : déplacement jusqu'à position verticale (position travail) 1 : déplacement jusqu'à position horizontale (position relevée)

Figure 12 – Table Modbus partielle

Trame de demande

```
a8 61 0a ae 87 d0 c4 9d ed 19 71 a2 08 00 45 00
00 34 5e 0d 40 00 80 06 1a e4 c0 a8 00 2a c0 a8
00 58 c3 4b 01 f6 d6 89 01 a6 d9 e8 a3 ba 50 18
fa e5 f1 e1 00 00 f3 db 00 00 00 06 01 03 31 2b
00 01
```

Trame de réponse

```
c4 9d ed 19 71 a2 a8 61 0a ae 87 d0 08 00 45 00
00 33 00 0e 40 00 80 06 78 e4 c0 a8 00 58 c0 a8
00 2a 01 f6 c3 4b d9 e8 a3 ba d6 89 01 b2 50 18
08 00 b9 e9 00 00 f3 db 00 00 00 05 01 03 02 00
5a
```

Figure 13 – Trames Ethernet (requêtes Modbus encadrées)

Q9. À partir de la lecture de trame de la figure 13, **préciser** la nature de l'information relevée ainsi que sa valeur convertie en décimal.

Q10. Indiquer alors la requête Modbus à envoyer à l'automate pour relever la turbine.

II.4 Évolution du réseau

L'objectif de cette sous partie est d'évaluer la possibilité de changer le mode de connexion.

La transmission des informations se fait par un réseau filaire et par une fibre optique. L'exploitant souhaite faire évoluer son réseau vers une connexion sans fil de type « WIFI ». Le matériel envisagé pour la mise en place de ce réseau possède les caractéristiques suivantes :

- fréquence : $f = 2,4 \text{ GHz}$;
- distance maximale de la portée en mètres : d ;
- pertes de propagation en espace libre : $\alpha = 93 \text{ dB}$ avec $\alpha = -20 \log\left(\frac{\lambda}{4\pi d}\right)$;
- longueur d'onde des signaux WIFI émis par la plateforme : λ ;
- célérité des ondes électromagnétiques dans le vide : $c = 3 \times 10^8 \text{ m} \cdot \text{s}^{-1}$.

Q11. Calculer la distance d maximale entre les deux antennes WIFI situées en extérieur. Au regard du diagramme d'exigences du **document DT2**, indiquer si l'exploitant peut envisager le déploiement d'un réseau WIFI plutôt que filaire.

III. VALIDATION DU DIMENSIONNEMENT DE LA CHAÎNE DE PUISSANCE ASSURANT LE POSITIONNEMENT DE LA PLATEFORME

Objectif : valider le dimensionnement mécanique des composants de la chaîne de puissance intervenant dans la gestion du positionnement de la plateforme.

III.1 Architecture de la chaîne de puissance

Chaque treuil est constitué d'un moteur électrique triphasé à 4 pôles (LS 132 S), d'un réducteur à engrenages planétaires, d'un frein par manque de courant, d'un frein centrifuge et d'un système de bobinage (voir **document technique DT4**).

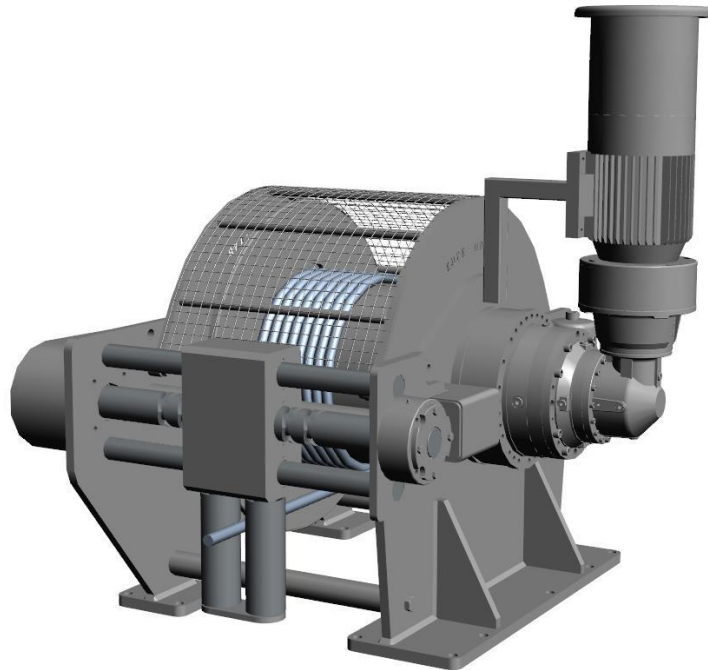


Figure 14 – Treuil EMCÉ Winches

Le moteur assure le virage et le dévirage du treuil, il fonctionne alors soit en mode moteur soit en mode génératrice/frein selon les conditions d'exploitation de la plateforme (jusant ou flot). Le système de bobinage assure quant à lui le bon arrangement des couches d'amarres sur le tambour de treuil.

Lors des phases d'exploitation et de fonctionnement dégradé, le maintien de la tension dans les amarres est assuré par le frein statique à manque de courant pour éviter de piloter continuellement chaque machine asynchrone.

En phase de repositionnement de la plateforme les moteurs de treuil sont pilotés soit en mode moteur soit en mode génératrice/frein afin de virer ou dévirer la quantité d'amarre nécessaire pour positionner la plateforme tout en contrôlant la tension dans chaque amarre.

Lors du dévirage du treuil le frein centrifuge assure, en cas de dysfonctionnement du moteur, la régulation de la vitesse de rotation du tambour afin de proscrire l'emballement du treuil et le décrochage de la plateforme.

Q12. À partir de la description précédente et du **document DT4.1**, compléter le diagramme des blocs internes du **document réponse DR3**. Indiquer les différentes grandeurs flux et effort.

III.2 Analyse et validation du dimensionnement des composants du treuil

Un modèle simplifié de l'amarrage de la plateforme en phase d'exploitation est proposé sur la figure 15. L'orientation angulaire des amarres $(i)_{i \in \llbracket 1,4 \rrbracket}$ par rapport au référentiel $\mathcal{R}_0(O_0, \vec{x}_0, \vec{y}_0, \vec{z}_0)$ est définie sur la figure 16.

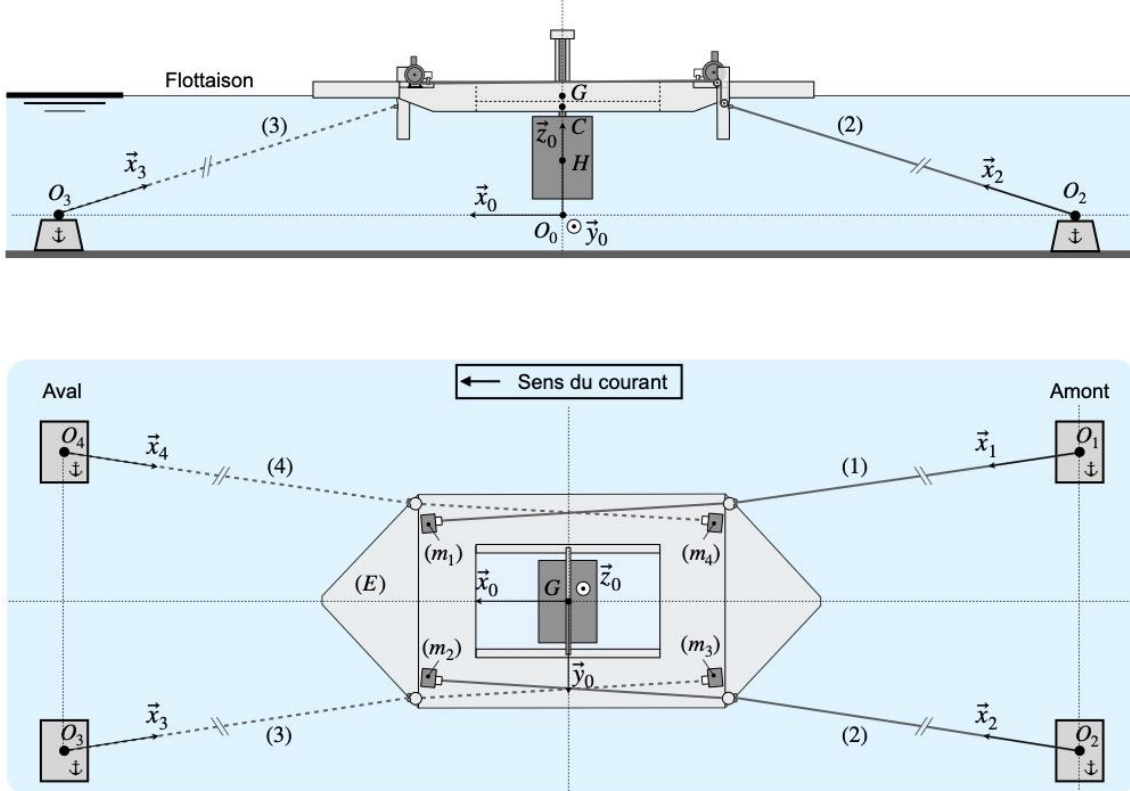


Figure 15 – Modélisation simplifiée de l'amarrage de la plateforme

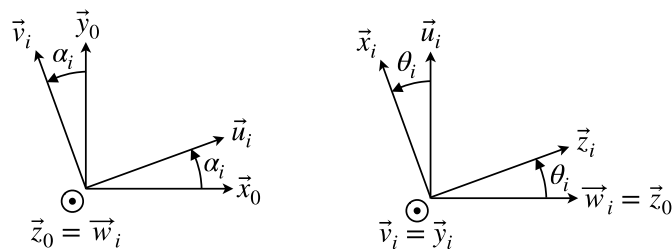


Figure 16 – Paramétrage de l'orientation des amarres $(i)_{i \in \llbracket 1,4 \rrbracket}$

Paramétrage et hypothèses de l'étude

- $\mathcal{R}_0(O_0, \vec{x}_0, \vec{y}_0, \vec{z}_0)$: repère supposé galiléen lié à la terre ;
- ensemble $\{E\} = \{\text{plateforme} + \text{hydrolienne} + \text{équipements}\}$;
- l'ensemble $\{E\}$ est en équilibre statique par rapport à \mathcal{R}_0 ;
- position du centre de gravité G de l'ensemble $\{E\}$: $\overrightarrow{O_0G} = z_G \vec{z}_0$;
- position du centre de carène C : $\overrightarrow{O_0C} = z_c \vec{z}_0$;
- point d'application de la résultante hydrodynamique : $\overrightarrow{O_0H} = z_H \vec{z}_0$;
- position des points d'ancrages de chaque amarre : $\overrightarrow{O_0O_1} = -a\vec{x}_0 - b\vec{y}_0$; $\overrightarrow{O_0O_2} = -a\vec{x}_0 + b\vec{y}_0$; $\overrightarrow{O_0O_3} = a\vec{x}_0 + b\vec{y}_0$; $\overrightarrow{O_0O_4} = a\vec{x}_0 - b\vec{y}_0$;
- chaque moteur de treuil (m_i) maintient une tension T_i dans l'amarre $i \in \llbracket 1,4 \rrbracket$;
- le chargement et la géométrie de la plateforme sont symétriques par rapport au plan $(O_0, \vec{x}_0, \vec{z}_0)$, ainsi :
 - $\alpha_i = (\vec{x}_0, \vec{u}_i) = (\vec{y}_0, \vec{v}_i)$, avec $\alpha_2 = -\alpha_1$, $\alpha_3 = \pi + \alpha_1$ et $\alpha_4 = \pi - \alpha_1$;
 - $\theta_i = (\vec{w}_i = \vec{z}_0, \vec{z}_i) = (\vec{u}_i, \vec{x}_i)$, avec $\theta_2 = -\theta_3 = -\theta_4 = \theta_1$;

Données numériques :

- masse totale de l'ensemble $\{E\}$: $M_E = 65 \text{ t}$;
- rendement de la chaîne de transmission du treuil : $\eta = 0,96$;
- rapport de réduction du treuil : $r = \frac{1}{413}$;
- $\theta_1 = 10^\circ$ et $\alpha_1 = 17^\circ$;
- torseur des efforts hydrodynamiques (générés par l'hydrolienne) en phase d'exploitation :

$$\{\mathcal{F}_{h \rightarrow E}\} = \left\{ \begin{array}{l} \vec{R}_{h \rightarrow E} = F_h \vec{x}_0 \\ \vec{0} \end{array} \right\}_H \text{ avec } F_h = 200 \text{ kN}$$

- torseur des actions mécaniques de l'eau sur l'ensemble $\{E\}$:

$$\{\mathcal{F}_{e \rightarrow E}\} = \left\{ \begin{array}{l} \vec{R}_{e \rightarrow p} = P_e \vec{z}_0 + R_e \vec{x}_0 \\ \vec{0} \end{array} \right\}_C$$

où $R_e = 52 \text{ kN}$ et P_e représente la contribution de la poussée d'Archimède.

III.2.1 Couple de maintien en phase d'exploitation

En phase d'exploitation, la turbine est en fonctionnement et la plateforme est maintenue en équilibre statique par les quatre amarres. Lors de cette phase de fonctionnement, la plateforme est soumise aux actions mécaniques extérieures de la pesanteur, de la poussée hydrodynamique créée par l'hydrolienne, de l'eau sur la coque et des amarres par l'intermédiaires des poulies et des treuils d'amarrage.

Q13. À partir de la modélisation proposée figure 15, **déterminer une relation littérale** entre les tensions T_i , les efforts F_h , R_e et les paramètres angulaires θ_1 et α_1 . **Expliciter** clairement la démarche utilisée.

La figure 17 présente le modèle géométrique du tambour d'enroulement avec trois couches d'amarre sur un maximum de quatre. Les dimensions caractéristiques sont renseignées sur le **document DT4.2**.

Q14. Donner l'expression littérale du diamètre d'enroulement D_T d'une amarre sur le tambour en fonction du nombre de couche n_c , du diamètre d'une amarre d et du diamètre du tambour d_T . **Réaliser l'application numérique** pour $n_c = 4$.

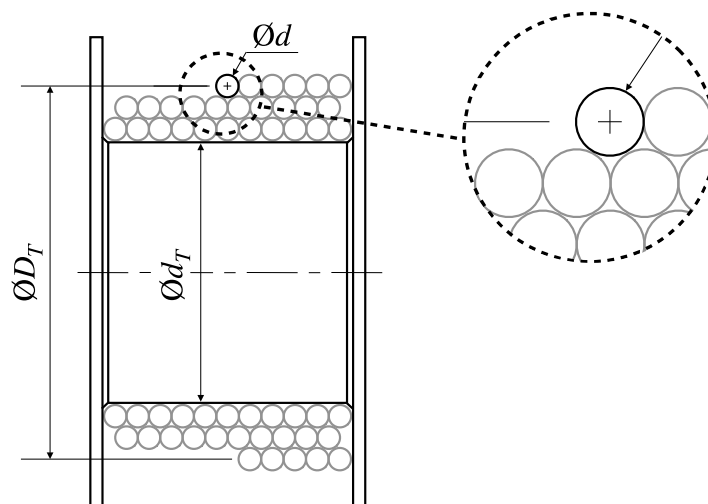


Figure 17 – Modèle géométrique du tambour de treuil

Pour la suite de l'étude la valeur numérique suivante est conservée : $D_T = 700 \text{ mm}$.

Q15. À partir d'une étude énergétique en régime permanent, **déterminer l'expression littérale** du couple moteur C_{mi} en fonction de la tension dans une amarre T_i et des différents paramètres utiles. **Expliciter** votre raisonnement.

Afin d'assurer le maintien statique de la plateforme, la tension dans chaque amarre doit être comprise entre 0,7 et 5 tonnes en phase d'exploitation de l'hydrolienne. Compte tenu de la configuration étudiée figure 15 (sens du courant et des actions mécaniques), les machines (m_1) et (m_2) fonctionnent en « mode frein » et les machines (m_3) et (m_4) en « mode moteur ».

Dans le cas le plus défavorable, les tensions dans les amarres sont alors réparties comme suit : $T_1 = T_2 = 5 \text{ t}$ et $T_3 = T_4 = 0,7 \text{ t}$.

Q16. En déduire pour chaque paire de treuils **l'expression littérale** du couple moteur C_{mi} . **Donner** la valeur numérique du couple fourni par chaque moteur puis **conclure** sur le choix de la motorisation.

III.2.2 Validation du système de freinage centrifuge en phase de dévissage du treuil

Le frein centrifuge est positionné entre le moteur et le réducteur du treuil d'amarrage (voir **document technique DT4.1**). Il est constitué des principaux éléments suivants : un carter ou corps de frein (0) fixé au carter du moteur, un arbre de treuil (1) accouplé à l'arbre moteur et à l'arbre d'entrée du réducteur, six ensembles masselottes (2) et ressorts associés (3) entraînés en rotation par l'arbre moteur.

Un modèle cinématique paramétré du frein centrifuge est proposé sur la figure 18.

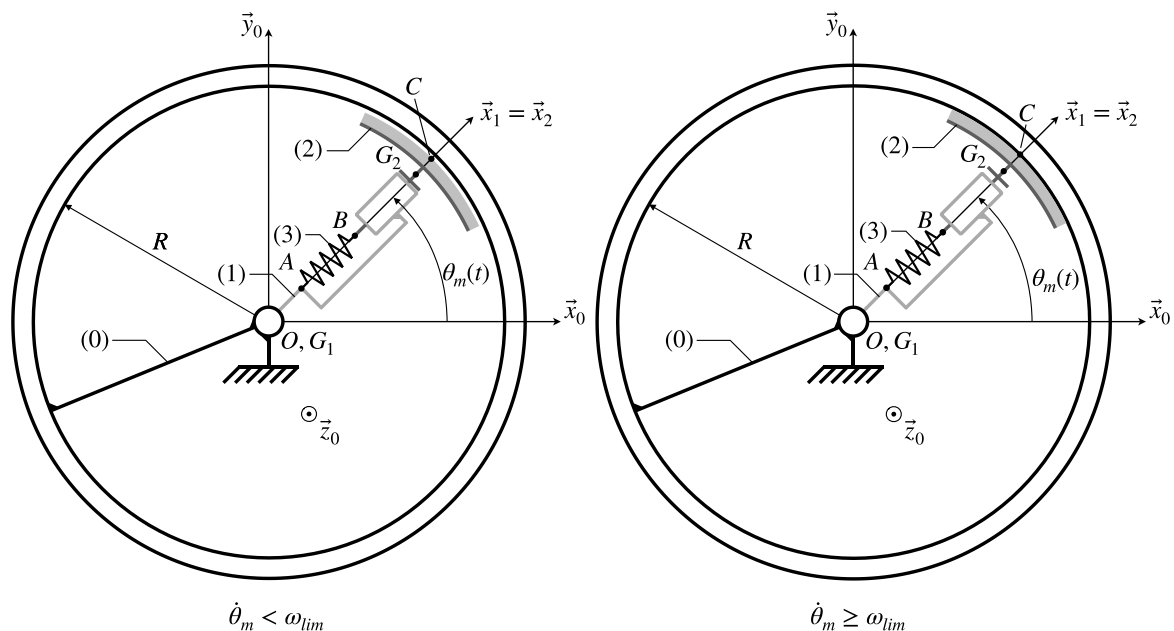


Figure 18 – Modélisation cinématique du frein centrifuge

Paramétrage et hypothèses de l'étude

- Le corps du frein centrifuge de rayon intérieur $R = 80 \text{ mm}$ est représenté par le solide (0), un repère $\mathcal{R}_0(O, \vec{x}_0, \vec{y}_0, \vec{z}_0)$ supposé galiléen lui est associé.

- L'arbre (1) est en liaison pivot d'axe (O, \vec{z}_0) avec le corps (0) paramétrée par l'angle $\theta_m(t) = (\vec{x}_0, \vec{x}_1) = (\vec{y}_0, \vec{y}_1)$. Un repère $\mathcal{R}_1(G_1, \vec{x}_1, \vec{y}_1, \vec{z}_1)$ est attaché à l'arbre (1) dont le centre de gravité G_1 est situé sur l'axe de rotation (O, \vec{z}_0) .
- Le repère $\mathcal{R}_2(O, \vec{x}_2 = \vec{x}_1, \vec{y}_2 = \vec{y}_1, \vec{z}_2)$ est lié à la masselotte de friction (2) de masse $m_2 = 220 \text{ g}$. La position relative de son centre de gravité est définie telle que : $\overrightarrow{BG_2} = b_2 \vec{x}_2$ avec $b_2 = 15 \text{ mm}$. Le mécanisme est constitué de $n = 6$ masselottes de friction.
- **En phase de régulation ou de freinage** ($\dot{\theta}_m \geq \omega_{lim}$), la position du centre de gravité d'une masselotte par rapport au centre de rotation est définie par $\overrightarrow{OG_2} = r_2 \vec{x}_2$ avec $r_2 = 66 \text{ mm}$.
- Un ressort (3), de longueur à vide $l_0 = 20 \text{ mm}$ et de raideur $k = 20 \text{ N} \cdot \text{mm}^{-1}$ est positionné entre l'arbre (1) - en A - et la masselotte (2) - en B - afin d'assurer le rappel de la masselotte lorsque la vitesse de rotation est inférieure à la vitesse limite de freinage notée ω_{lim} . La longueur courante du ressort est notée $l(t) = \overrightarrow{AB} \cdot \vec{x}_1$ et la position du point A est définie par $\overrightarrow{OA} = a_1 \vec{x}_1$ avec $a_1 = 27 \text{ mm}$.
- La tension maximum dans l'amarre connectée au treuil est supposée égale à $T_{max} = 15 \text{ t}$.
- Dans la configuration la plus défavorable mécaniquement, quatre couches d'amarres sont enroulées sur le tambour. Le diamètre d'enroulement vaut alors $D_T = 700 \text{ mm}$.
- En phase de régulation le contact entre la masselotte (2) et le corps (0) se fait avec frottements. Pour modéliser les actions mécaniques transmises par ce contact, le modèle de Coulomb est utilisé (avec un coefficient de frottement $f = 0,4$) et le torseur d'actions mécaniques est simplifié sous la forme suivante pour la liaison entre (2) et (0) :

$$\{\mathcal{F}_{0 \rightarrow 2}\} = \left\{ \begin{array}{c} -N_{02} \vec{x}_2 - T_{02} \vec{y}_2 \\ \vec{0} \end{array} \right\}_C$$

avec $N_{02} > 0$ et $T_{02} > 0$ si $\dot{\theta}_m(t) > 0$.

- Les effets de pesanteur sont négligés devant les effets dynamiques et les efforts mis en jeu.

Q17. Justifier l'intérêt d'utiliser un frein centrifuge pour cette application ainsi que son positionnement dans la chaîne de puissance.

Q18. Proposer - sans la mettre en œuvre - une stratégie de résolution permettant de déterminer l'expression littérale du couple de freinage en régime de régulation, nommé C_f , exercé par une masselotte (2) sur le corps (0) en fonction des paramètres suivants : $\omega_m = \dot{\theta}_m$, k , l , l_0 , r_2 , R , m_2 et f .

Détailler rigoureusement votre démarche et les hypothèses éventuellement formulées.

Q19. Mettre en œuvre la stratégie proposée et **montrer** que la relation obtenue pour n masselottes s'écrit sous la forme suivante :

$$C_f = n(-A + B \omega_m^2)$$

où A et B sont deux constantes à identifier.

Pour la suite de l'étude les valeurs numériques $A \approx 16,6 \text{ Nm}$ et $B \approx 4,6 \cdot 10^{-4} \text{ Nm} \cdot \text{s}^2$ sont conservées.

L'expression littérale en régime permanent du couple de freinage C_f exercé par le frein sur l'arbre moteur lors du dévirage d'une amarre tendue à $T = T_{max}$ est donnée par l'équation suivante :

$$C_f = \eta \frac{D_T}{2} r T_{max}$$

Q20. En déduire l'expression littérale puis la valeur numérique de la vitesse de régulation $\omega_{m reg}$ du frein centrifuge pour $T = T_{max}$.

La figure du **document DT4.5** présente les caractéristiques couple-vitesse de rotation du modèle de frein centrifuge EC40 pour plusieurs réglages différents.

Q21. À partir du **document DT4.5** et du diagramme des exigences (**DT2.3**) **conclure sur le dimensionnement du frein centrifuge** et sur la configuration à utiliser pour valider l'exigence id.1.6.2.2.

Préciser le composant du frein centrifuge sur lequel le constructeur peut agir pour régler la vitesse de déclenchement du frein ? Justifier votre réponse.

III.2.3 Synthèse sur le dimensionnement de la chaîne de puissance

Q22. Recenser les différents éléments de la chaîne de puissance dont le dimensionnement a été validé dans la partie III. **Proposer** une démarche qui permettrait de valider le dimensionnement du frein statique, non étudié dans cette partie.

IV. COMMANDE ET GESTION DE LA CHAÎNE DE PUISSANCE DES TREUILS D'AMARRAGE

L'objectif de cette étude est de valider les exigences 1.6.2.1 et 1.6.2.2.

Lors de la phase de fonctionnement, les efforts qui s'appliquent sur la plateforme engendrent parfois une différence de tension pour une même paire d'amarres (amont ou aval). Un équilibrage entre les amarres d'une même paire est réalisé si l'écart de tension est trop important. Pour réaliser cet équilibrage, le moteur électrique dont l'amarre a une tension trop élevée est commandé en mode générateur afin de dévier l'amarre. Chaque treuil est donc alimenté par une chaîne de puissance indépendante dont l'architecture est présentée figure 19.

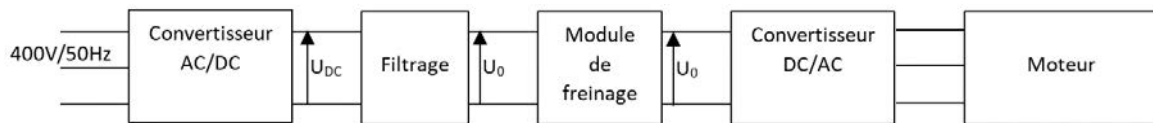


Figure 19 – Chaîne de puissance électrique d'un treuil

La tension électrique alternative triphasée du réseau est transformée en une tension électrique redressée, lissée puis transformée en une tension électrique alternative variable afin d'alimenter la machine asynchrone. Un module de freinage permet de dissiper l'énergie récupérée par la machine asynchrone lors du freinage.

IV.1 Équilibrage des efforts dans les amarres.

Objectif : étudier la chaîne d'acquisition de l'effort dans une amarre.

Un axe dynamométrique situé sur l'axe de la poulie de renvoi supérieure est utilisé pour mesurer l'effort dans l'amarre (voir figure 7). Ce capteur renvoie ensuite l'information à l'organe de contrôle afin de commander le moteur électrique.

Le capteur utilisé est réalisé à l'aide d'une jauge de contrainte placée sur l'axe de la poulie et mesure la déformation de cet axe. L'information donnée par la variation de la résistance de cette jauge de contrainte, noté R_j , est ensuite conditionnée à l'aide d'un pont de Wheatstone avant d'être transmise au système de contrôle par une boucle de courant 4-20 mA. La figure 20 présente la chaîne d'acquisition et de conditionnement de l'effort dans l'amarre.

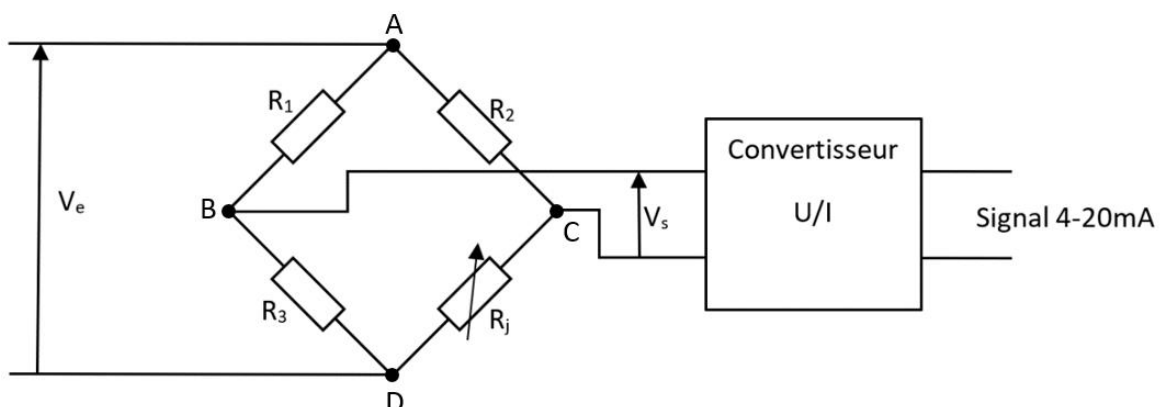


Figure 20 – Schéma de principe du capteur d'effort

Lors d'un essai en fonctionnement, une résistance R_j de $379,6 \Omega$ est mesurée sur la jauge de contrainte de l'amarre notée TA2. Les valeurs des différentes résistances R_1 , R_2 , et R_3 sont toutes de 380Ω .

Q23. Déterminer le rapport V_S/V_e en fonction de R_j, R_1, R_2 , et R_3 . **Calculer**, pour les valeurs de la mesure décrite précédemment, la valeur de ce rapport. La documentation constructeur indique une sensibilité de $1,280 \text{ mV/V}$ pour une charge de 28 tonnes, en **déduire** la valeur de l'effort mesuré. **Citer** un avantage d'utiliser une transmission en boucle de courant de type 4-20 mA.

Une capture de l'écran de commande de la plateforme durant l'essai (figure 21) indique la valeur des tensions dans les amarres. Les amarres notées TA représentent les amarres en amont et les amarres notées TV représentent les amarres en aval.

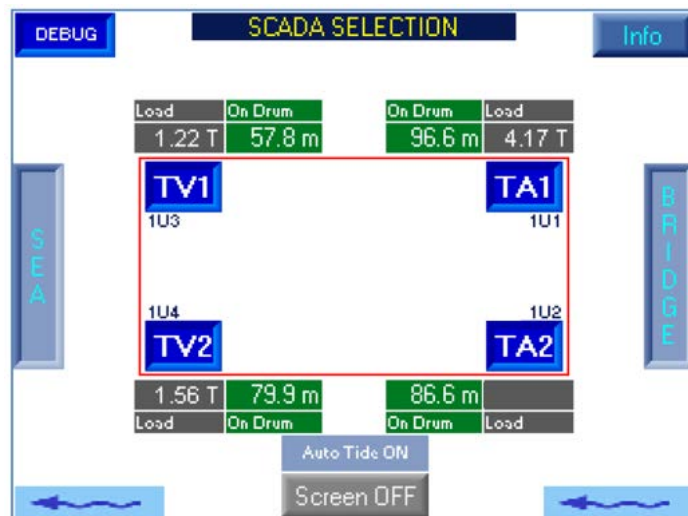


Figure 21 – Centrale de contrôle de la plateforme

Q24. À partir des informations issues de la centrale de contrôle, du diagramme des exigences du **document DT2.3** (id.1.6.2.1) et du résultat de la question précédente, **indiquer** le mode de fonctionnement du moteur correspondant au capteur TA2.

Dans le cas où le moteur fonctionne en mode générateur, l'énergie récupérée est dissipée dans la résistance de freinage située sur le bus continu du convertisseur (voir figure 22). Cette résistance de freinage est dimensionnée afin de pouvoir dissiper la puissance maximale que peut récupérer la machine asynchrone (MAS) et maintenir la tension électrique du bus continu inférieure à 570 V.

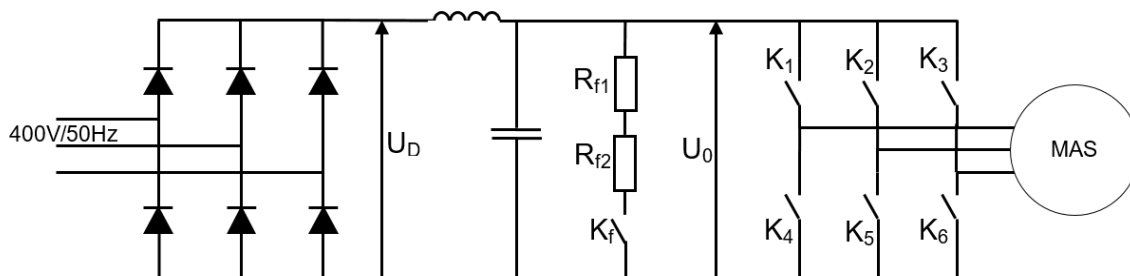


Figure 22 - Schéma électrique de l'onduleur avec module de freinage

La vitesse maximale de l'amarre dans ce mode de fonctionnement ne doit pas excéder $5 \text{ m} \cdot \text{min}^{-1}$ pour le cas le plus défavorable, c'est-à-dire avec une tension sur l'amarre de 5 tonnes.

Q25. Calculer la puissance récupérée dans le cas le plus défavorable (rendement de 100%) par le moteur électrique. Cette puissance est dissipée dans deux résistances en série (R_{f1} et R_{f2}). La puissance dissipée par chaque résistance est de 1500 W sous 230 V, **conclure** sur le choix de ces résistances.

IV.2 Motorisation d'un treuil électrique.

Objectif : modéliser le comportement de la machine asynchrone afin de valider le choix de la commande.

La motorisation du treuil électrique est réalisée à partir d'une machine asynchrone triphasée, dont les caractéristiques sont données sur le **document technique DT4.3**. Le schéma équivalent d'une phase du moteur ramené au stator est donné figure 23.

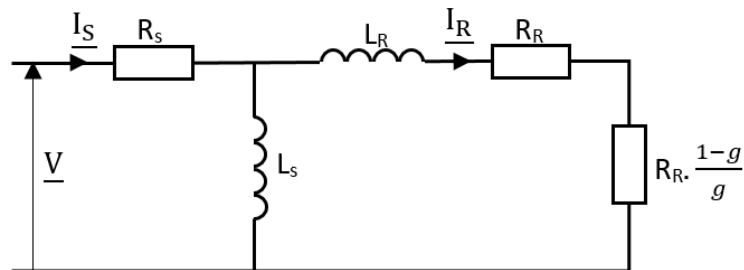


Figure 23 – Schéma équivalent d'une phase de la machine asynchrone ramené au stator

Dans ce schéma, R_S , R_R , L_S et L_R représentent respectivement les résistances du stator et du rotor et les inductances au stator et au rotor. La résistance rotorique est en série avec une résistance fictive $\left(R_R \cdot \frac{1-g}{g}\right)$ qui modélise la puissance électromécanique consommée par une phase du moteur ou g représente le coefficient de glissement de la machine asynchrone. La pulsation du courant électrique est notée ω_e .

Q26. Dans le cas particulier où la résistance statorique R_S est négligée, **déterminer** la relation liant le courant efficace dans le rotor noté I_R avec la tension électrique efficace d'alimentation noté V et les composants passifs du modèle.

Q27. À partir du résultat de la question précédente, **déterminer** la relation de la puissance consommée par la résistance fictive $\left(R_R \cdot \frac{1-g}{g}\right)$ en fonction de la tension électrique d'alimentation et des composants passifs du modèle. En faisant l'hypothèse que cette puissance est la puissance mécanique absorbée par la charge, **donner** la relation liant le couple mécanique, noté C , délivré par le moteur en fonction de V , L_R , R_R , g , p le nombre de paires de pôles de la machine et ω_s la pulsation angulaire de synchronisme. **Exprimer** le résultat sous la forme :

$$C = 2 \cdot K_A \cdot \left(\frac{V}{\omega_s}\right)^2 \cdot \frac{1}{\frac{g}{K_B} + \frac{K_B}{g}}$$

Q28. Déterminer l'expression de g qui permet d'obtenir un couple maximum.

Q29. Le moteur est piloté avec un rapport V/f constant, avec V la tension électrique d'alimentation et f la fréquence des courants électriques. À partir des études précédentes **justifier** ce choix de commande de la machine asynchrone.

IV.3 Alimentation de la machine asynchrone.

Objectif : Valider l'architecture du variateur de commande de la machine asynchrone.

Afin de pouvoir alimenter la machine asynchrone avec une tension électrique alternative variable en fréquence et en valeur efficace, il est nécessaire de transformer la tension électrique alternative du réseau en une tension électrique continue. Cette fonction est réalisée par un redresseur triphasé double alternance (voir figure 24).

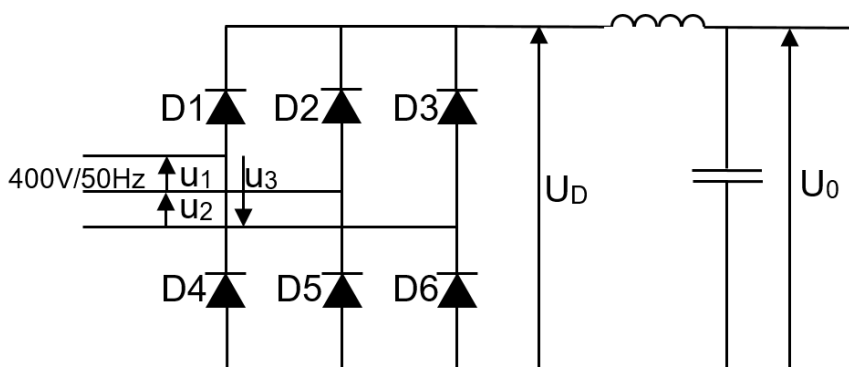


Figure 24 – Redresseur triphasé double alternance

Q30. Sur le **document réponse DR4**, **tracer** l'allure de la tension électrique une fois redressée et avant filtrage. **Indiquer** les diodes qui sont passantes. **Calculer** ensuite la valeur moyenne de la tension électrique.

Une fois la tension électrique redressée, un onduleur triphasé est utilisé afin de faire varier la tension électrique et la fréquence du courant dans la machine asynchrone. Dans un premier temps une commande dite « pleine onde » de cet onduleur est étudiée.

Les signaux de commande c_1 , c_2 et c_3 sont alternativement à l'état 0 ou 1 pendant la moitié de la période de la tension électrique sinusoïdale souhaitée. Les signaux de commande c_4 , c_5 et c_6 sont respectivement les compléments de c_1 , c_2 et c_3 (voir figure 25).

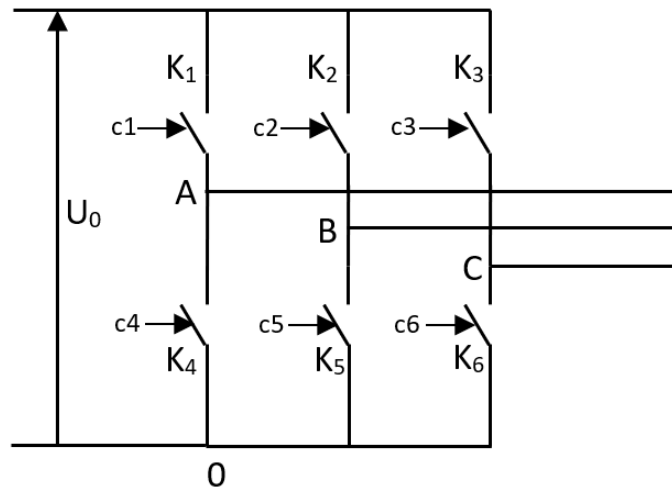


Figure 25 – Onduleur triphasé

Q31. Sur le **document réponse DR5**, tracer les signaux V_{A0} et V_{B0} , les tensions électriques aux bornes des interrupteurs inférieurs des deux premiers bras de l'onduleur, puis la tension électrique composée U_{AB} .

La tension électrique composée U_{AB} n'est pas encore une tension sinusoïdale et donc le spectre de fréquence de cette tension comporte une infinité d'harmoniques (voir figure 26).

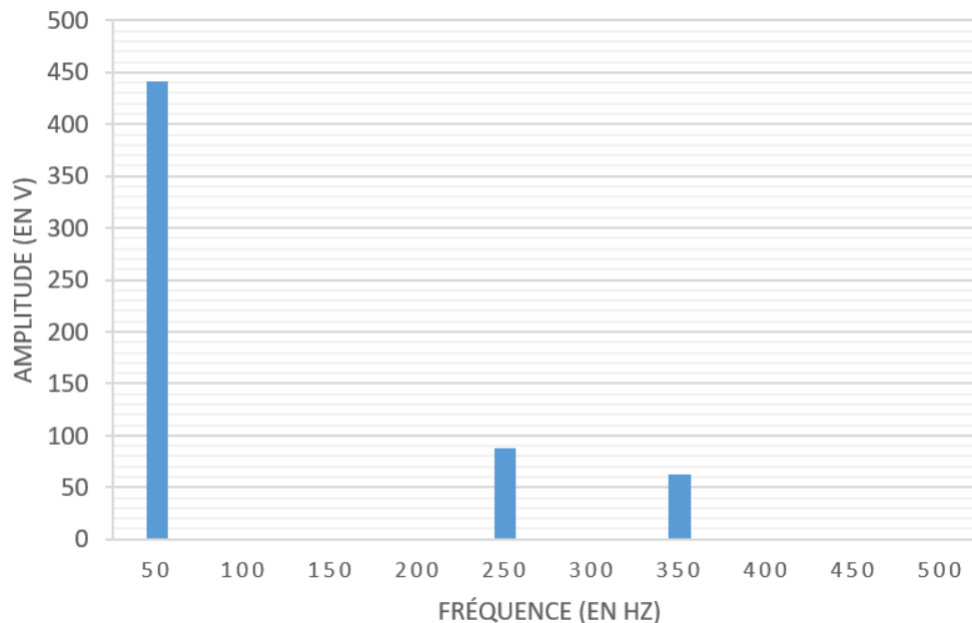


Figure 26 – Amplitude des harmoniques entre 0 et 500Hz de la tension électrique composée U_{AB} pour une commande dite « pleine onde »

Q32. À partir des tracés obtenus à la question précédente et du spectre de la tension U_{AB} (voir figure 26), **expliquer** pourquoi certaines harmoniques sont nulles.

Afin de réduire les harmoniques que génère l'onduleur qui alimente la machine asynchrone, la loi de commande utilisée est de type MLI (Modulation de Largeur d'Impulsion). La tension électrique est alors modulée à une fréquence bien supérieure à 50Hz dont le rapport cyclique varie de manière sinusoïdale afin d'obtenir une tension électrique sinusoïdale. Les signaux de commandes sont obtenus à partir de la

comparaison d'une modulante avec une porteuse (voir figure 27). Le signal de la modulante est une tension électrique image de la tension électrique sinusoïdale que l'on souhaite obtenir sur une phase et la porteuse est un signal triangulaire.

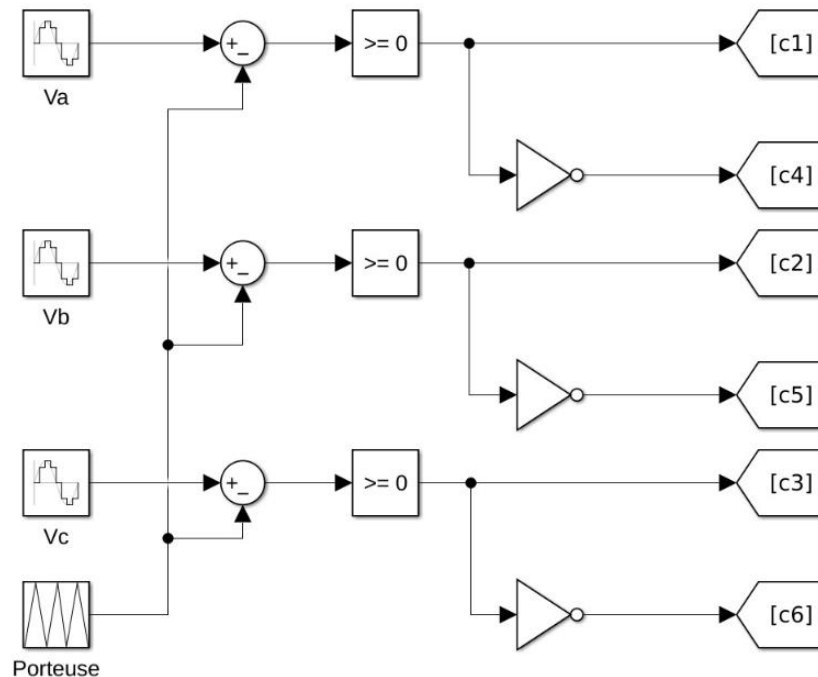


Figure 27 – Schéma de la commande de l'onduleur

Q33. Tracer sur le document réponse DR6 la forme du signal c1.

La fréquence par défaut de l'onduleur est de 4 kHz. Une simulation de l'onduleur a permis d'obtenir une analyse du spectre de la tension électrique composée U_{AB} pour une telle fréquence et pour un taux de modulation inférieur à 1 (voir figure 28).

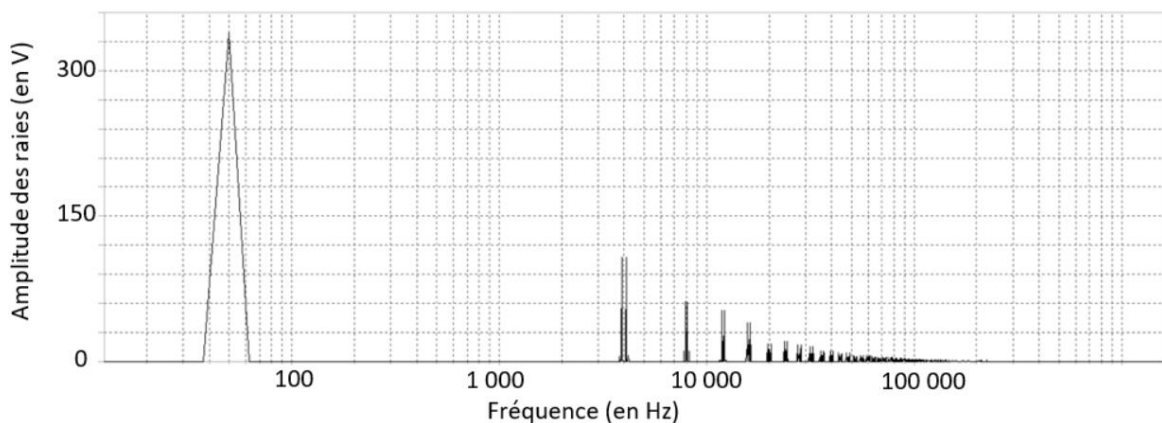


Figure 28 – Analyse spectrale de la tension électrique composée U_{AB} pour une commande MLI

Q34. À partir de l'analyse fréquentielle présentée figure 28, **conclure** sur l'intérêt d'utiliser une commande MLI par rapport à une commande dite « pleine onde ».

IV.4 Synthèse.

Q35. À partir des résultats obtenus dans cette partie, **conclure** sur le respect des exigences id.1.6.2.1 et id.1.6.2.2.

V. ANALYSE THERMIQUE ET ÉVOLUTION DU LOCAL TECHNIQUE

Objectif : valider le dimensionnement du système de régulation en température du local technique et proposer une évolution de la solution choisie.

V.1 Fonctions et contraintes thermiques du local technique

Situé sur le quai, à proximité des plateformes expérimentales, le local technique du site doit permettre d'accueillir les dispositifs de contrôle/commande des trois plateformes, les serveurs d'acquisition des données de production des prototypes d'hydroliennes testés, et d'acheminer l'énergie électrique produite vers le réseau EDF.



Figure 29 – Local technique

La température du local doit à être maintenue à 23°C , avec une tolérance de 1°C (comme indiqué sur le **document technique DT2** - exigence id.1.4.2.1) pour un fonctionnement optimal des équipements informatiques de contrôle/commande et d'acquisition.

Q36. Donner les trois modes de transfert thermique à considérer dans l'étude du local technique et **expliquer** succinctement le principe physique mis en jeu pour chacun d'eux.

Q37. Justifier l'installation d'une climatisation réversible pour chacun des boxes de conversion.

V.2 Élaboration du modèle de transfert thermique du local technique et pré-dimensionnement du dispositif de régulation de température

En vue de pré-dimensionner le dispositif de régulation de température, il est nécessaire d'élaborer une modélisation des phénomènes de pertes thermiques dans le local, dont le plan est donné sur le **document technique DT9**.

Hypothèses et notations générales :

- la température du local technique est considérée constante et uniforme dans la totalité du local technique et valant $T_0 = 23^{\circ}\text{C}$;
- la température extérieure au local technique est notée T_1 ;

- les transferts thermiques sont considérés comme totaux, c'est-à-dire sans accumulation de chaleur dans les matériaux ou dans l'air ;
- les transferts thermiques via le plancher sont négligés ;
- les seuls transferts thermiques considérés sont ceux réalisés à travers les parois des murs, du toit et des vitres (voir **document technique DT9**) ;
- les différents ponts thermiques (passage de techniciens ou d'exploitants dans le local, étanchéité des jointures, ...) sont négligés.

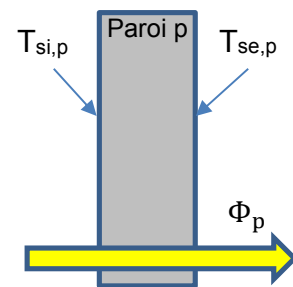
Q38. Justifier l'hypothèse « Les transferts thermiques sont considérés comme totaux, c'est-à-dire sans accumulation de chaleur dans les matériaux ou dans l'air », à la vue de l'objectif de l'étude envisagée.

Pour une paroi p , le flux thermique la traversant s'exprime par la relation :

$$\Phi_p = \frac{\lambda_p}{e_p} S_p (T_{se,p} - T_{si,p})$$

Avec :

- Φ_p , le flux thermique traversant la paroi ;
- $T_{se,p}$, la température de la surface extérieure de la paroi ;
- $T_{si,p}$, la température de la surface intérieure de la paroi ;
- e_p , l'épaisseur de la paroi ;
- S_p , l'aire de la surface de la paroi ;
- λ_p , la conductivité thermique du matériau de la paroi.



Pour une paroi p réalisée en un matériau donné, $R_p = \frac{e_p}{\lambda_p S_p}$ est la résistance thermique de la paroi.

Pour les matériaux utilisés dans la construction du local technique, les caractéristiques données par le fournisseur sont :

- $\lambda_{mur} = \lambda_{toiture} = 0,045 \text{ W} \cdot \text{m}^{-1} \cdot \text{K}^{-1}$;
- $\lambda_{vitre} = 0,80 \text{ W} \cdot \text{m}^{-1} \cdot \text{K}^{-1}$;
- $e_{mur} = e_{vitre} = 70 \text{ mm}$;
- $e_{toit} = 62,5 \text{ mm}$.

Q39. Rappeler le(s) mode(s) de transfert thermique mis en jeu dans l'expression du flux thermique à travers une paroi, puis **déterminer** les expressions littérales et les valeurs numériques de R_{mur} , R_{toit} et R_{vitre} .

En plus des parois d'un bâtiment, les couches d'air de chaque côté de celles-ci participent aux transferts thermiques entre l'intérieur et l'extérieur du bâtiment.

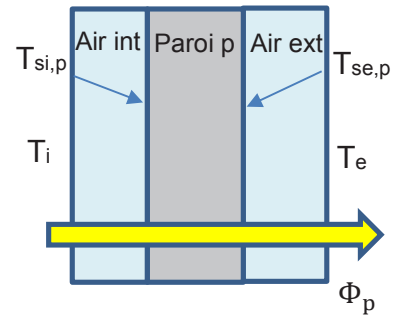
Pour une paroi, lorsque le transfert thermique se fait sans accumulation de chaleur, il est caractérisé par la relation :

$$\Phi_p = h_i S_p (T_{si,p} - T_i) = h_e S_p (T_e - T_{se,p})$$

Avec :

- $h_{i,mur} = h_{i,vitre} = 9 \text{ W} \cdot \text{m}^{-2} \cdot \text{K}^{-1}$, le coefficient de transfert thermique du film d'air intérieur avec les parois verticales ;

- $h_{e,mur} = h_{e,vitre} = 16 \text{ W.m}^{-2}.K^{-1}$, le coefficient de transfert thermique du film d'air extérieur avec les parois verticales ;
- $h_{i,toit} = 11 \text{ W.m}^{-2}.K^{-1}$, le coefficient de transfert thermique du film d'air intérieur avec la paroi horizontale ;
- $h_{e,toit} = h_{e,vitre} = 20 \text{ W.m}^{-2}.K^{-1}$, le coefficient de transfert thermique du film d'air extérieur avec la paroi horizontale ;
- T_e , la température extérieure à la paroi ;
- T_i , la température intérieure à la paroi.



Q40. Rappeler le(s) mode(s) de transfert thermique mis en jeu dans l'expression précédente du flux thermique, puis **déterminer** les expressions littérales et numériques de $R_{T,mur}$, $R_{T,toit}$ et $R_{T,vitre}$, permettant de modéliser le flux thermique entre l'intérieur et l'extérieur du local technique sous la forme :

$$\Phi_p = \frac{1}{R_{T,p}} (T_e - T_i)$$

Q41. Déterminer alors l'expression littérale, puis la valeur numérique, de R_T permettant d'exprimer le flux thermique total Φ_{Total} entre l'intérieur et l'extérieur du local technique sous la forme :

$$\Phi_{total} = \frac{1}{R_T} (T_e - T_i)$$

Pour la suite de l'étude la valeur retenue pour R_T est de $0,019 \text{ W.K}^{-1}$.

La figure 30 donne l'évolution annuelle de la température à Bordeaux en 2020.

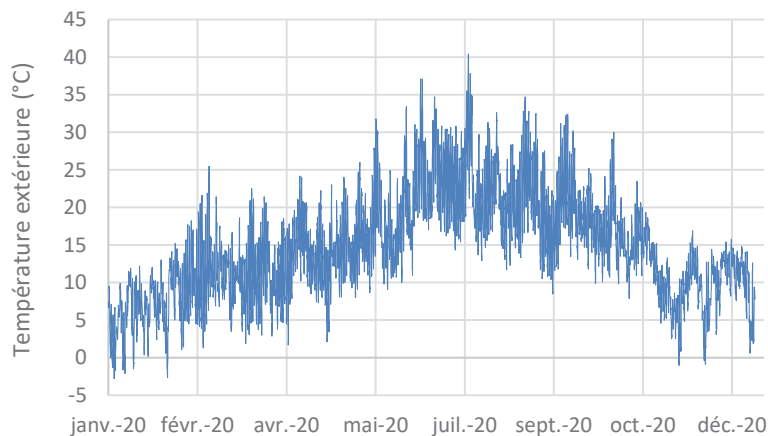


Figure 30 – Évolution annuelle de la température extérieure

Le dispositif de régulation en température du local est composé de trois climatisations réversibles, présentées sur le **document technique DT9**, de puissance utile de 2,43 kW chacune que ce soit en fonction chauffage ou climatisation. Lors de son pré-dimensionnement, un coefficient de sécurité de 5 est appliqué aux résultats obtenus.

Q42. Après avoir relevé les valeurs maximale et minimale $T_{e,max}$ et $T_{e,min}$ de la température extérieure, **déterminer** les expressions littérales en fonction de R_T puis numériques de $\Phi_{total,max}$ et $\Phi_{total,min}$.

Q43. Commenter le choix du dispositif de régulation en température en termes de puissance, ainsi que la validité des hypothèses de pré-dimensionnement.

V.3 Évaluation des déperditions thermiques du local technique

Les résultats de la modélisation précédente ont été intégrés dans un modèle BIM (Building Information Model) du local technique. Dans cette étude, un coefficient de sécurité de 3 est appliqué aux résultats obtenus par simulation.

Q44. Donner les avantages de l'utilisation d'un modèle BIM dans le dimensionnement d'un bâtiment, et **préciser** son utilité dans cette étude.

En vue du dimensionnement final du dispositif de régulation en température du local, une simulation des flux thermiques entre l'intérieur et l'extérieur du local technique a été réalisée à partir des données annuelles en 2020 de température de la ville de Bordeaux et en supposant la température intérieure constante et égale à 23°C.

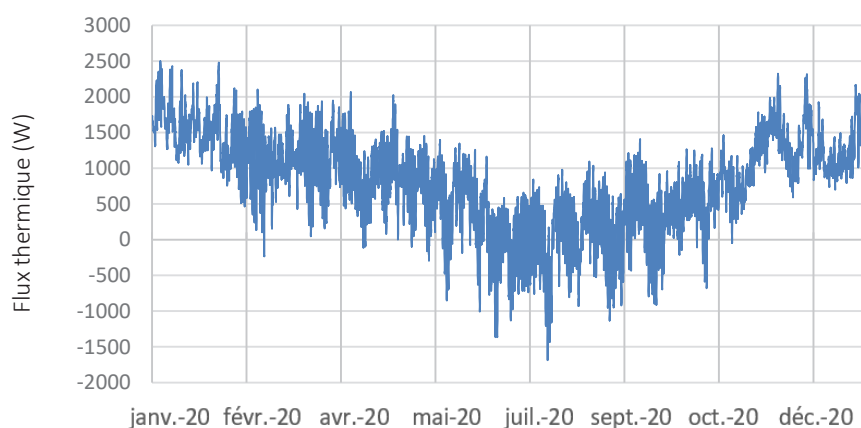


Figure 31 – Évolution annuelle du flux thermique à fournir pour maintenir la température à 23°C (résultats de simulation)

Q45. Justifier le changement de signe de la tendance du flux thermique à fournir, ainsi que les pics d'oscillation visibles sur la figure 31.

Q46. À partir de la figure 31, **déterminer** les valeurs minimale et maximale du flux thermique à fournir par le système de régulation en température pour maintenir la température à 23°C. **Expliquer** les éventuelles différences avec les résultats de la question **Q42** et **conclure** sur son dimensionnement à la vue de l'étude menée ici.

V.4 Évolution du local technique

Lors de la première année de test sur le site, des pics de températures ont été relevés aux abords du local technique avec des températures extrêmes de 51°C et -6°C.

Q47. Calculer, à partir du résultat de la question **Q41**, les valeurs de flux thermique maximum et minimum lors des pics de température évoqués, et **conclure** sur la capacité du dispositif de régulation en température à respecter l'exigence id.1.4.2.1 .

Q48. Proposer deux solutions, une sur le dispositif de régulation en température et une sur le bâtiment du local technique afin de respecter l'exigence id.1.4.2.1, en **donnant** à chaque fois la caractéristique globale à modifier et le cas échéant le moyen d'y parvenir.

VI. BILAN ÉNERGÉTIQUE DU SITE D'EXPLOITATION

L'objectif de cette partie est de conclure d'un point de vue énergétique sur le fonctionnement du site dans une campagne de test d'une hydrolienne.

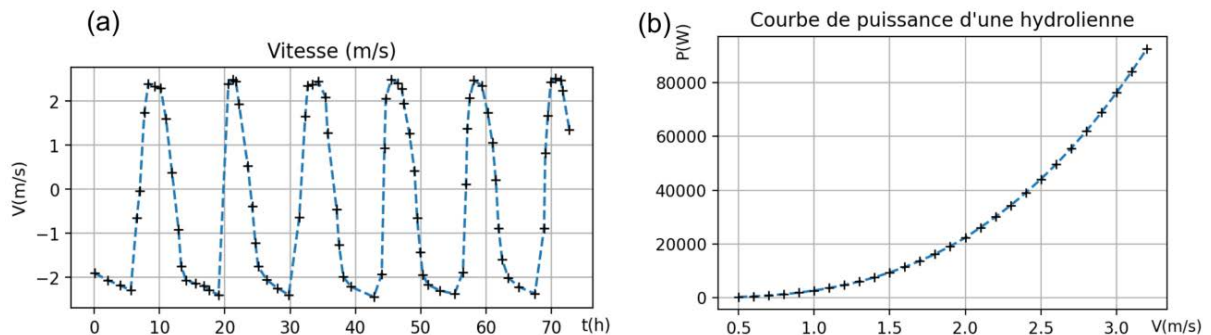


Figure 32 – Relevés de la vitesse du courant du fleuve sur trois jours (a) et courbe de puissance d'une hydrolienne en fonction de la vitesse du courant (b)

La courbe (a) de la figure 32 présente un relevé sur trois jours de la vitesse du courant du fleuve au pied du pont de Pierre et la courbe (b) un relevé de puissance d'une hydrolienne de 100 kW en sortie de génératrice.

La courbe (a) est modélisée par la loi : $v(t) = V \sin\left(\frac{2\pi}{T}t\right)$ avec $V = 2,2 \text{ m} \cdot \text{s}^{-1}$, $T = 12 \text{ h}$ et t , le temps en heures. La courbe (b) est modélisée par la loi : $P = |K \cdot v(t)^3|$ avec $K = 2700 \text{ W} \cdot \text{s}^3 \cdot \text{m}^{-3}$. La courbe de la figure 33 représente le calcul de la puissance produite par l'hydrolienne sur six heures. Le calcul est réalisé à partir des modèles des courbes (a) et (b).

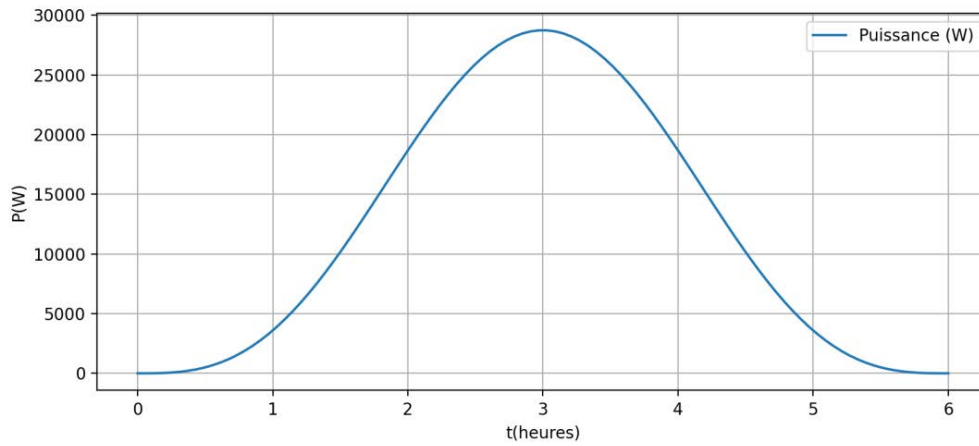


Figure 33 – Modélisation de la puissance produite

Q49. Déterminer de façon littérale l'énergie fournie par la turbine pour une durée en heures de $\frac{T}{2}$. **Donner** la valeur de cette énergie en kWh.

Q50. À partir de l'étude réalisée dans la partie V, **évaluer un ordre de grandeur** de l'énergie totale nécessaire au fonctionnement du dispositif de régulation en température et **conclure** sur la valeur trouvée vis-à-vis de la production énergétique du site d'essai.

***** Fin de l'épreuve *****

DT1 – Glossaire marin

Amarre

Cordage servant à arrêter un bâtiment (navire) à terre ou à l'attacher à un autre bâtiment.

Corps mort

Dalle de béton ou objet pesant posé au fond de l'eau doté d'un filin ou une chaîne pour l'amarrage des navires.

Carène

La carène d'un navire est définie comme la partie immergée de la coque.

Centre de carène

Le centre de carène correspond au centre de gravité du volume de fluide déplacé par la carène du navire.

Estran

Bande de terre qui est couverte à marée haute et découverte à marée basse.

Étale

L'instant entre deux marées où le courant est nul.

Dévirer (treuil)

Faire tourner un treuil dans le sens de déroulement du câble ou de l'amarre.

Flot

Terme maritime qualifiant la période pendant laquelle la marée est montante.

Flottaison

Ligne que trace le niveau de l'eau sur la coque d'un navire, et séparant la partie immergée de la partie émergée.

Jusant

Terme maritime qualifiant la période pendant laquelle la marée est descendante.

Marnage

Amplitude entre la zone de basse marée et de haute marée définissant l'estran.

Nœud (unité)

Le nœud est une unité de mesure de la vitesse utilisée en navigation maritime et aérienne. Un nœud est égal à un mille marin par heure, soit 1,852 km/h ou 0,514 m/s.

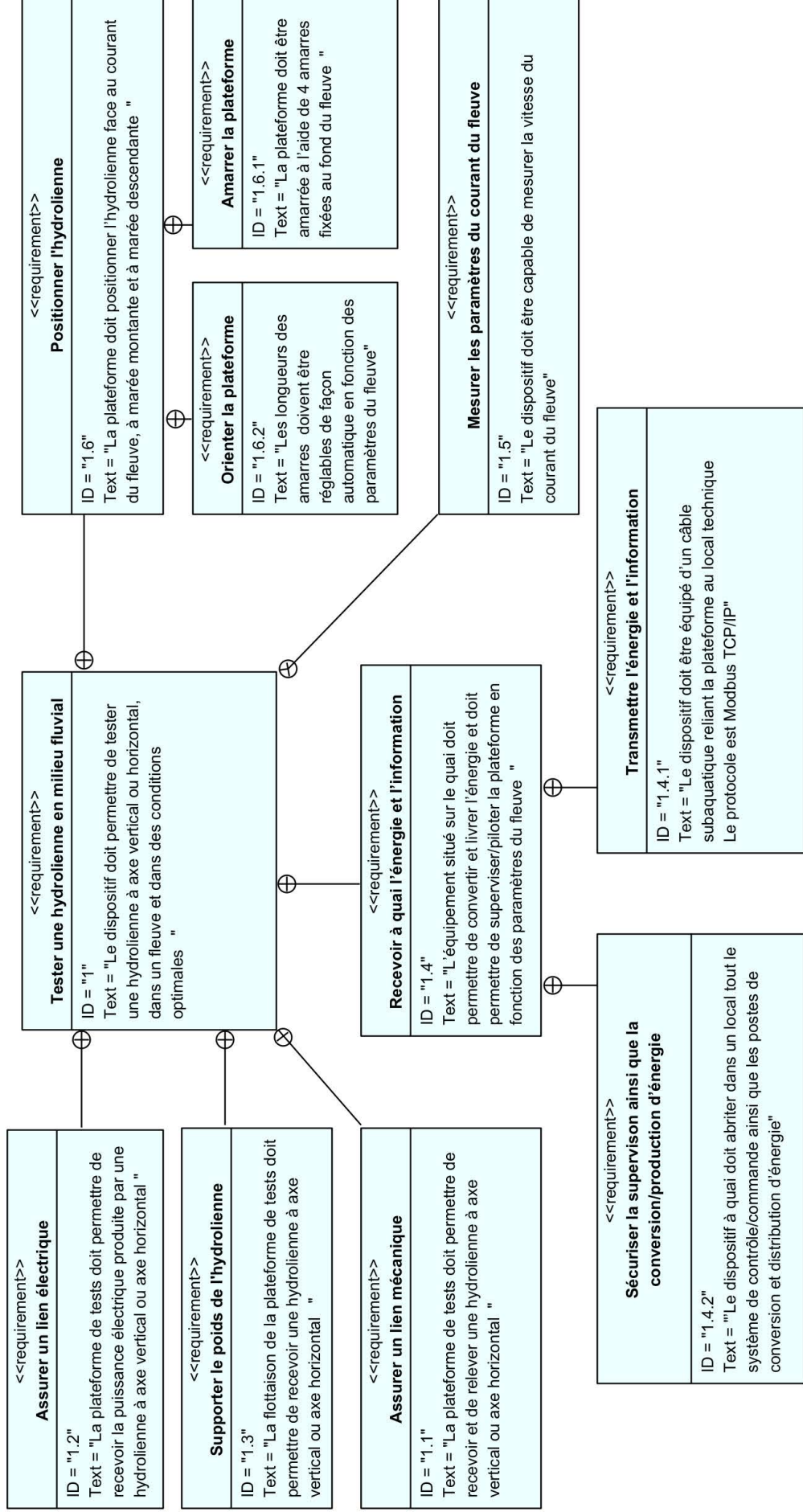
Tirant d'eau

Le tirant d'eau correspond à la distance verticale entre la flottaison et le point le plus bas de la coque.

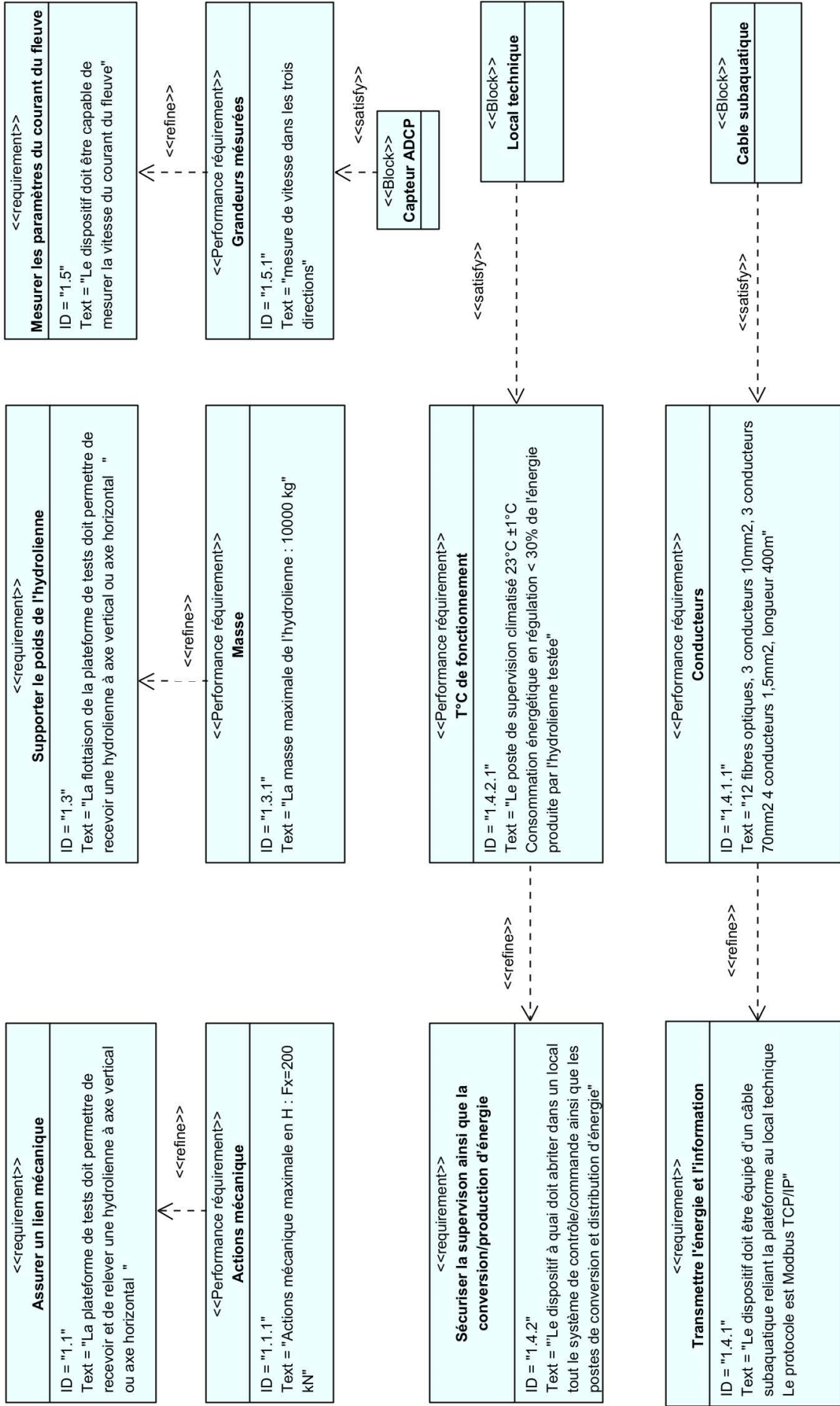
Virer (treuil)

Faire tourner un treuil dans le sens d'enroulement du câble ou de l'amarre.

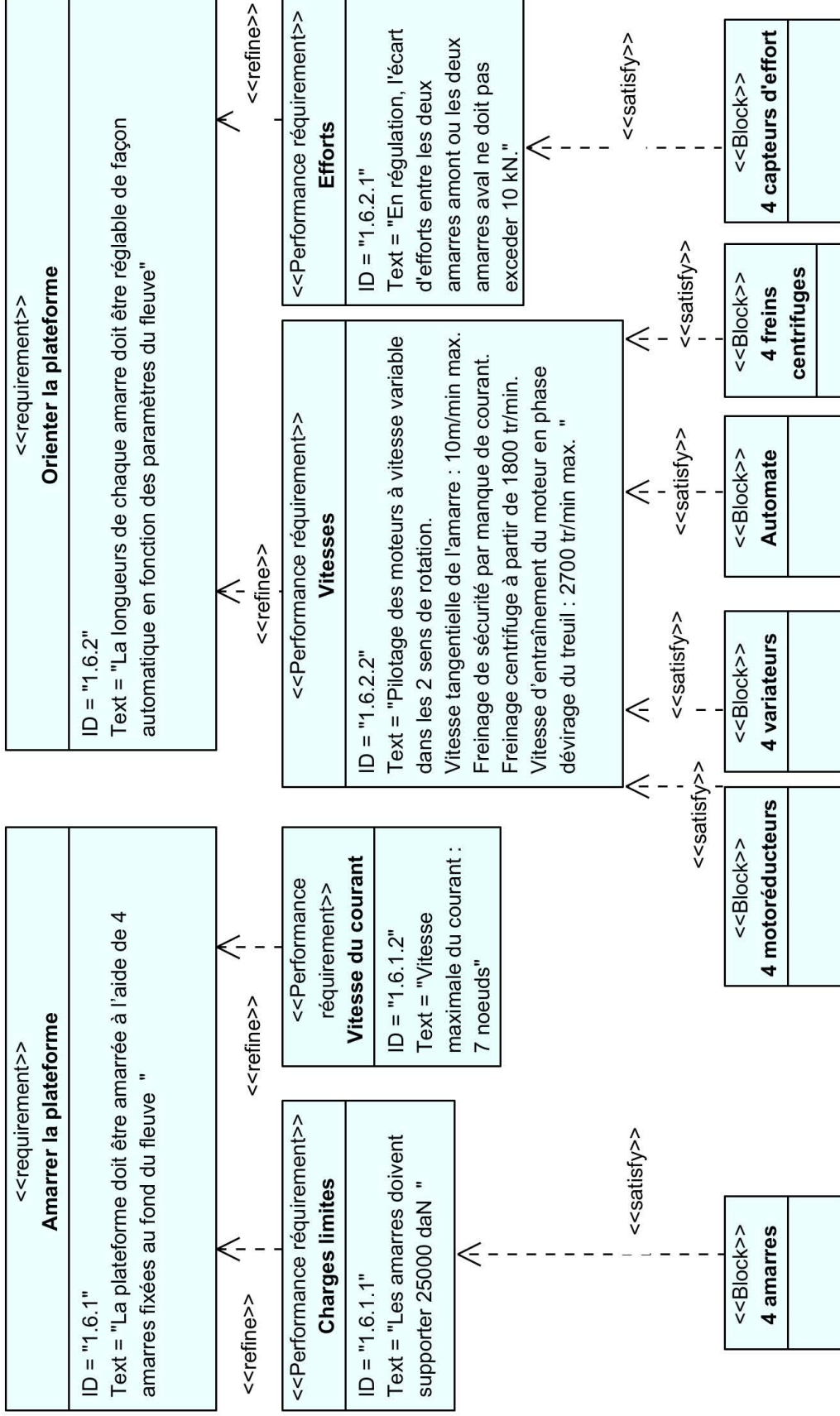
DT2-1 – Diagramme des exigences



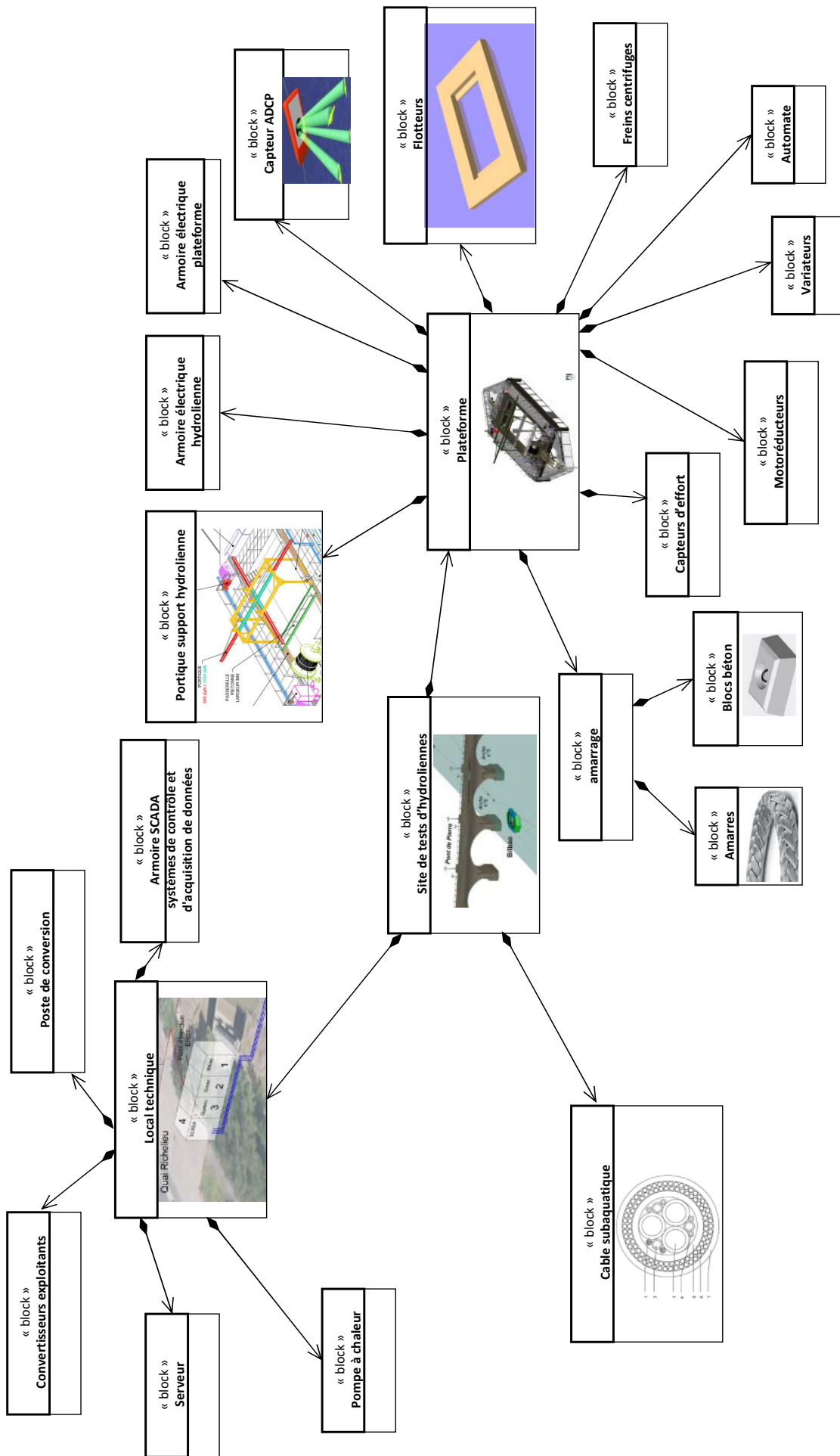
DT2-2 – Diagramme des exigences



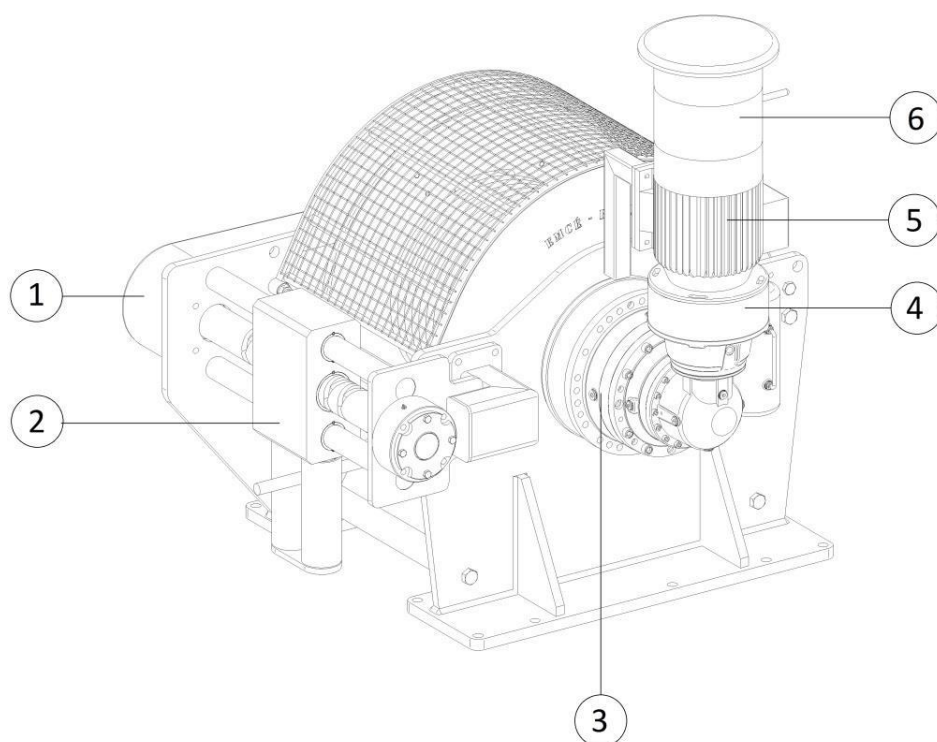
DT2-3 – Diagramme des exigences



DT3 – Diagramme de définition des blocs

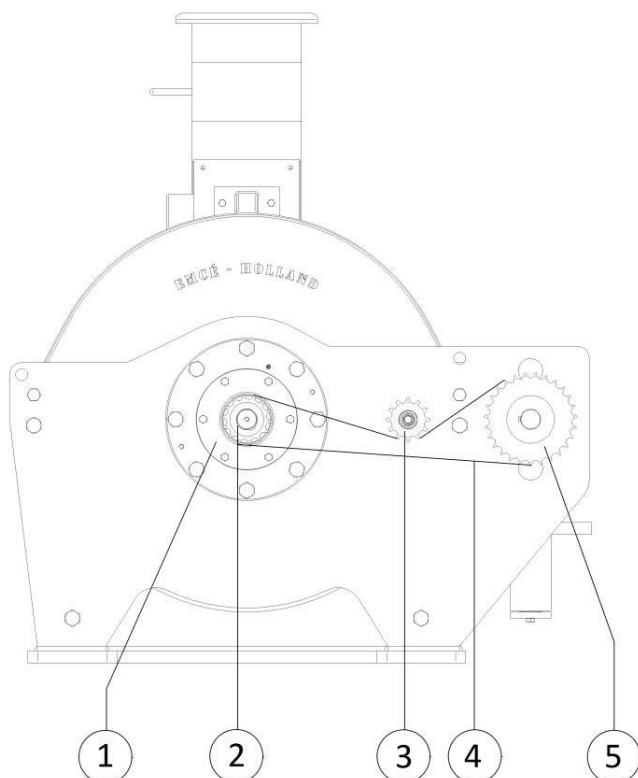


DT4.1 – Treuil d'amarrage : constitution



Composants principaux

1 : carter système pignons-chaîne	2 : mécanisme d'enroulement	3 : réducteur (1 : 413)
4 : frein centrifuge	5 : Moteur électrique	6 : frein à manque de courant



Système de bobinage

1 : roulements à bride

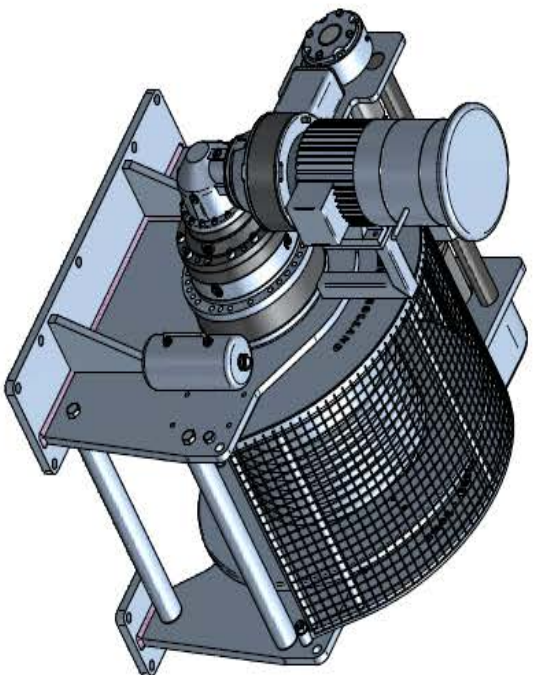
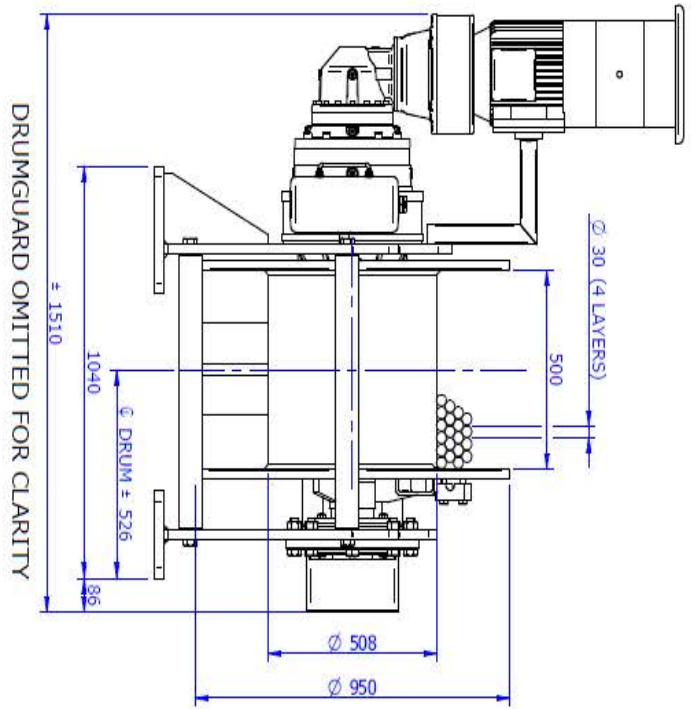
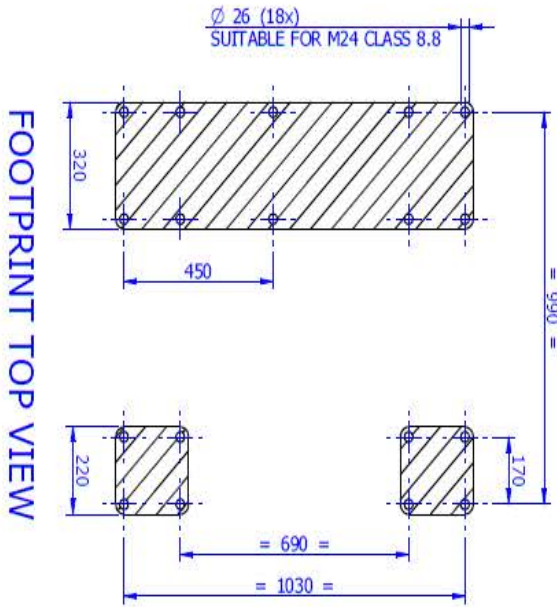
2 : pignon ($Z = 14$)

3 : pignon tendeur ($Z = 12$)

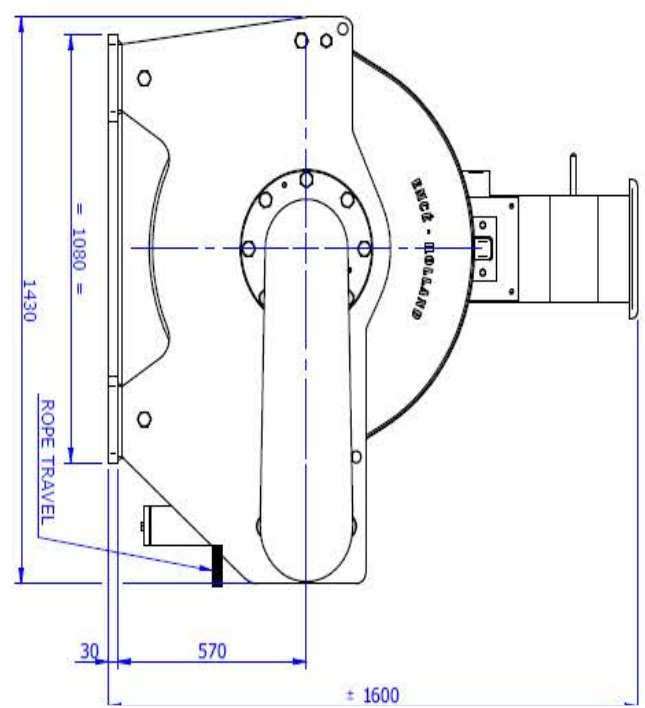
4 : chaîne à rouleaux

5 : pignon ($Z = 26$)

DT4.2 – Treuil d'amarrage : dimensions caractéristiques



2X AS DRAWN
 2X OPPOSITE HAND



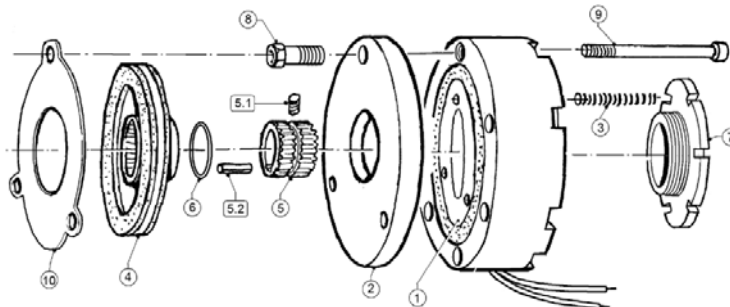
DT4.3 – Caractéristiques du moteur électrique LS 132 S

Type	Puissance nominale P_n kW	Moment nominal M_n N.m	Moment démarrage/ Moment nominal M_d/M_n	Moment maximum/ Moment nominal M_m/M_n	Intensité démarrage/ Intensité nominale I_d/I_n	Moment d'inertie J kg.m ²	Masse IM B3 kg	Bruit LP db(A)	400V 50Hz							
									Vitesse nominale N_n min ⁻¹	Intensité nominale I_n A	Rendement CEI 60034-2-1 2014			Facteur de puissance		
											4/4	3/4	2/4	4/4	3/4	2/4
4 pôles																
LS 56 M*	0,09	0,61	2,75	2,75	3,2	0,00025	4	47	1400	0,39	53,00	47,60	40,80	0,60	0,52	0,42
LS 63 M*	0,12	0,83	2,41	2,31	3,2	0,00035	4,8	49	1380	0,44	54,00	52,00	44,80	0,70	0,58	0,47
LS 63 M*	0,18	1,24	2,61	2,61	3,7	0,00048	5	49	1390	0,64	60,00	56,00	49,00	0,65	0,55	0,44
LS 71 M*	0,25	1,68	2,73	2,93	4,63	0,00068	6,4	49	1425	0,8	67,00	65,00	58,00	0,65	0,55	0,44
LS 71 M*	0,37	2,49	2,41	2,81	4,9	0,00085	7,3	49	1420	1,06	70,00	70,00	64,00	0,70	0,59	0,47
LS 71 L*	0,55	3,75	2,32	2,53	4,8	0,0011	8,3	49	1400	1,62	68,00	68,00	63,00	0,70	0,62	0,49
LS 80 L	0,55	3,75	2,15	2,3	3,9	0,00128	8,2	61	1405	1,7	66,90	64,60	57,30	0,71	0,59	0,46
LS 80 L	0,75	5,1	1,8	2,15	4,25	0,00164	9,2	61	1400	2,05	69,30	68,80	64,00	0,77	0,67	0,53
LS 80 L	0,9	6,05	3,1	3,1	5,33	0,0024	11,8	61	1420	2,55	74,30	73,70	69,60	0,69	0,58	0,45
LS 90 SL	1,1	7,35	1,5	2,15	4,5	0,00265	12	48	1425	2,5	76,10	78,40	77,60	0,84	0,77	0,64
LS 90 L	1,5	10	1,9	2,4	5,25	0,00337	13,8	49	1430	3,3	79,30	80,80	79,80	0,83	0,75	0,62
LS 90 L	1,8	12	2	2,55	5,6	0,0038	14,8	54	1435	3,95	79,90	81,30	80,00	0,82	0,74	0,60
LS 100 L	2,2	14,6	2,3	2,7	5,7	0,0043	18,8	52	1435	4,8	80,20	81,60	80,40	0,82	0,74	0,61
LS 100 L	3	20	2,6	3,1	6,65	0,0057	22,5	50	1435	6,35	82,20	83,70	83,00	0,83	0,76	0,64
LS 112 M	4	26,7	2,65	3,05	5,85	0,0062	22,8	51	1430	8,95	81,40	82,40	80,60	0,79	0,70	0,55
LS 132 S	5,5	36,1	2,41	3,06	6,33	0,0145	38,3	58	1456	11,5	86,40	87,70	87,60	0,81	0,74	0,60
LS 132 M	7,5	49,6	2,29	2,99	5,9	0,0192	47,9	63	1445	15,6	86,40	87,70	87,60	0,80	0,74	0,60
LS 132 M	9	59,5	2,4	2,95	6,64	0,0228	51,8	63	1445	17,7	88,10	89,60	89,90	0,83	0,77	0,65
LS 160 MP	11	72,3	2,9	3,3	6,85	0,0278	66	63	1450	22,1	88,80	89,70	89,30	0,81	0,72	0,58
LS 160 LR	15	98,4	2,85	3,35	7,45	0,0357	79	64	1456	30	89,10	89,90	89,40	0,81	0,73	0,59
LS 180 MT	18,5	121	2,1	3,15	7,95	0,0844	100	58	1464	36	89,30	90,10	90,10	0,83	0,77	0,66
LS 180 LR	22	143	2,6	3,35	8,35	0,0956	108	60	1466	41,9	89,90	90,70	90,60	0,84	0,79	0,68
LS 200 LR	30	196	1,95	2,55	7,6	0,1563	166	64	1464	57,4	90,70	91,60	91,70	0,83	0,78	0,69
LS 225 ST	37	240	2,65	2,7	6,14	0,2294	205	64	1474	71	91,90	92,60	92,70	0,82	0,77	0,67
LS 225 MR	45	292	2,25	2,35	6,72	0,2885	230	70	1472	85,7	92,30	93,00	92,90	0,82	0,78	0,68

DT4.4 – Caractéristiques du frein à manque de courant

Pos.:	Description:
1	Electromagnet
2	Armature Plate
3	Torque Spring
4	Brake Disc
5	Splined Hub
5.1	Lock Screw Hub
5.2	Key Holding Hub
6	O-Ring
7	Adjuster Ring
8	Adjuster Nut
9	Fixing Screws
10	Brake Plate

Frein à manque de courant

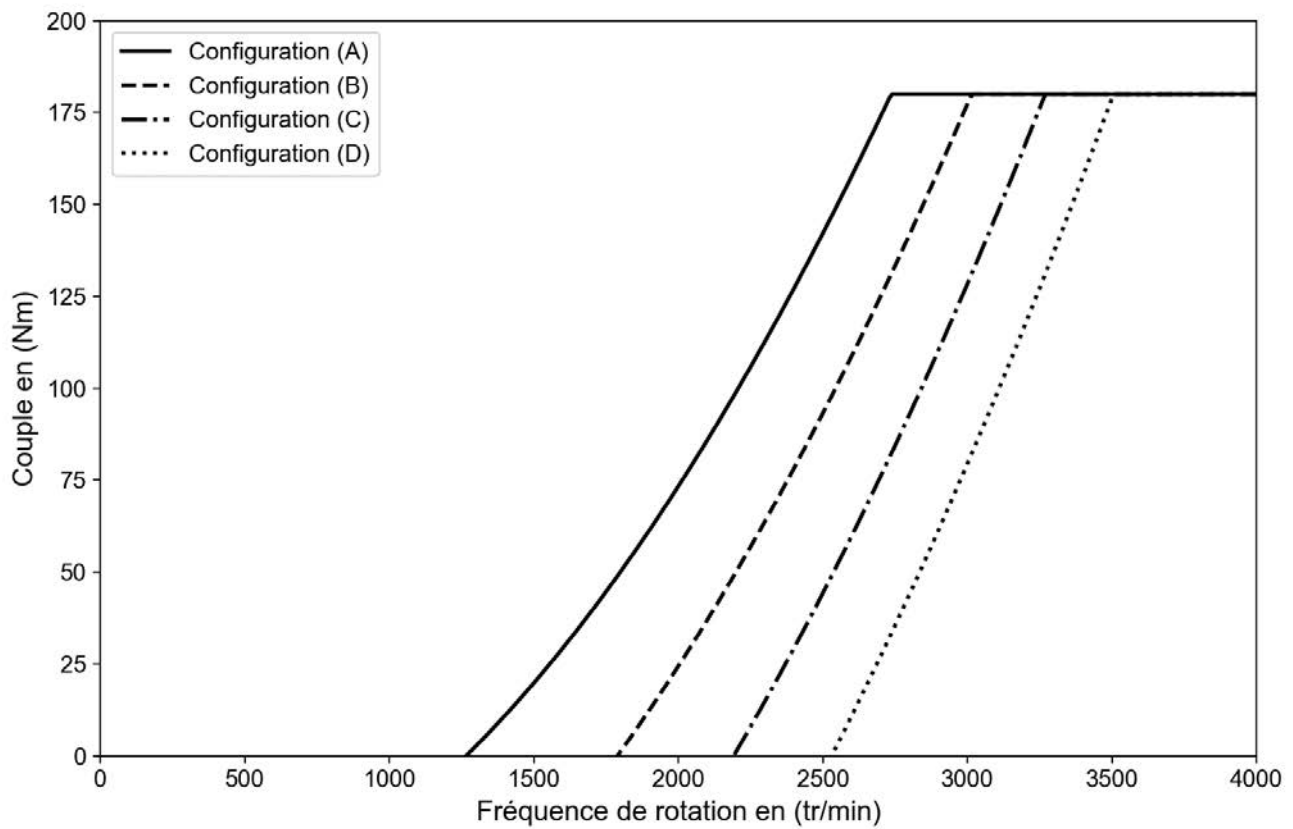


Brake Model		K1	K2	K3	K4	K5	K6	K7	K7/D
Static braking torque	Nm	5	12	16	20	40	60	90	180
Maximum motor speed	Rpm	3600	3600	3600	3600	3600	3600	3600	3600
Input power	W	15	20	25	30	45	50	55	55
Maximum air gap	mm	0.15	0.2	0.2	0.2	0.2	0.2	0.2	0.2
Maximum air gap	mm	0.5	0.6	0.6	0.7	0.7	0.7	0.7	0.7
Weight	Kg	1.1	1.85	2.55	2.84	4.8	7	12	15
Outer diameter (A)	mm	84	104	114	124	148	160	189	189
Height (P)	mm	38.5	41.5	47	46.5	64	69.5	79	101.5

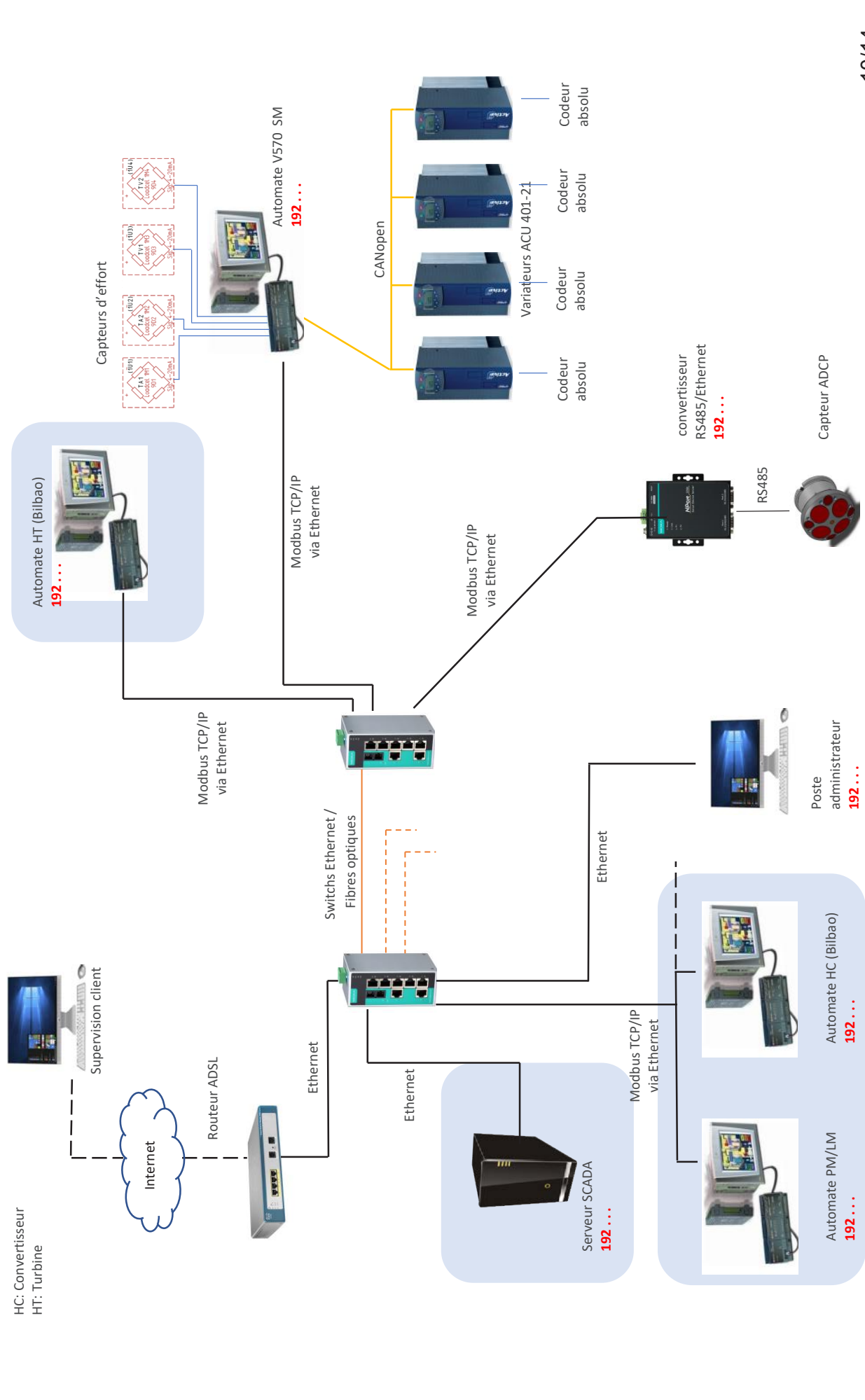
DT4.5 – Caractéristiques du frein centrifuge EIDE



Frein centrifuge EC40-D	
Puissance du moteur recommandée	5,5 kW
Puissance maximum	12 kW
Couple maximum	180 Nm
Seuil de freinage	1800 tr·min ⁻¹
Nombre de masselottes	6
Coefficient de friction	0,4
Consommation énergétique du matériau de friction	50 mm ³ ·kWh ⁻¹
Poids	15,7 kg
Inertie	170 kg·cm ²



DT5 – Architecture du réseau de communication



DT6 – Trame ASCII du capteur ADCP

2022/03/07	15:54:55.08	19	130.00	-3.39	178.31	6.89			
bin	cm	V0	V1	V2	V3	E	N	U	Q
1	74	12	50	218	-113	356	335	27	-11
2	124	15	65	382	-214	620	620	36	-22
3	174	16	62	449	-185	650	666	60	-47
4	224	56	-48	274	39	110	360	84	-76
5	274	179	-110	326	42	-49	587	129	-75
6	324	236	-174	386	27	-113	785	146	-88
7	374	252	-97	362	42	-81	683	165	-62
8	424	394	9	523	67	13	869	277	-47
9	474	346	62	571	48	191	849	274	-53
10	524	245	139	573	-80	508	828	214	-27
Bot	22	-20	-1	-2	45	-40	-3	1	
Bot	Range	9904	7206	10128	7656				
Bot	SNR	44	48	45	51				

The 1st line contains time and ancillary data:

- i. Year/month/day
- ii. hour:minute:second.hsec
- iii. Ensemble Number
- iv. Heading (deg)
- v. Pitch (deg)
- vi. Roll (deg)
- vii. Water Temperature (deg C)

The 2nd line contains the column titles:

- i. Bin Number
- ii. Bin Position (cm)
- iii. Beam 0 Velocity (mm/s)
- iv. Beam 1 Velocity (mm/s)
- v. Beam 2 Velocity (mm/s)
- vi. Beam 3 Velocity (mm/s)
- vii. East Velocity (mm/s)
- viii. North Velocity (mm/s)
- ix. Up Velocity (mm/s)
- x. Error Velocity (mm/s)
- xi. Beam 0 Correlation (%)
- xii. Beam 1 Correlation (%)
- xiii. Beam 2 Correlation (%)
- xiv. Beam 3 Correlation (%)
- xv. Beam 0 Amplitude (dB)
- xvi. Beam 1 Amplitude (dB)
- xvii. Beam 2 Amplitude (dB)
- xviii. Beam 3 Amplitude (dB)

The 3rd line etc. contains Bin 1 data. There will one line for each bin.

NOTE: A value of 88888 indicates a "bad" velocity.

The last 3 lines contain bottom track data.

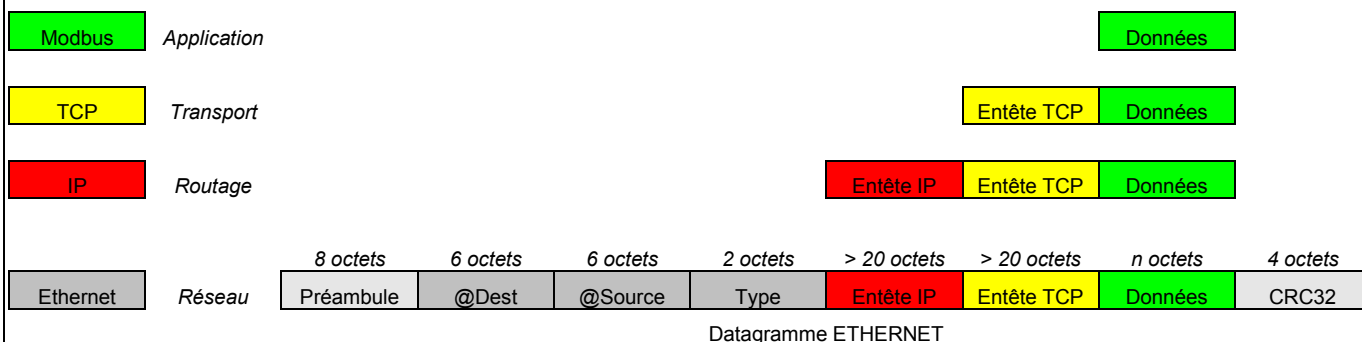
- i. The 1st of those contains velocity data.
- ii. The 2nd contains bottom depth for each of the 4 beams.
- iii. And the last line contains the bottom echo signal to noise in (dB).

DT7 – Langage Python : fonctions usuelles et syntaxe

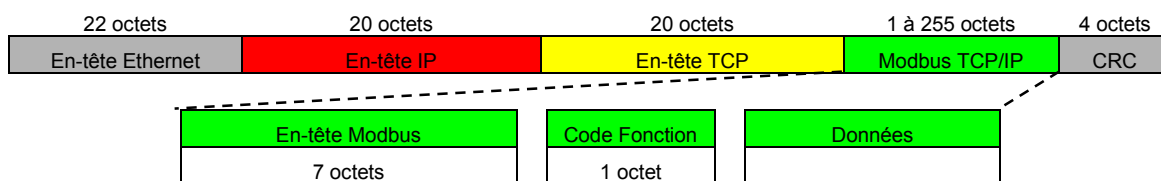
Boucle for	<pre>for i in range(10) : print(i)</pre>
Définir une fonction, deux arguments, un résultat	<pre>def fonction(x,y) : return x**2+y**2</pre>
La méthode <code>replace()</code> remplace une chaîne de caractères spécifiée par une autre chaîne de caractères spécifiée : <ul style="list-style-type: none">- oldStr(Obligatoire) : La chaîne à rechercher- newStr(Obligatoire) : La chaîne par laquelle remplacer l'ancienne chaîne	<pre>string.replace(oldStr, newStr)</pre>
La méthode Python String <code>rstrip()</code> renvoie une copie de la string avec les caractères de fin supprimés	<pre>string.rstrip(characters)</pre>
La méthode split() divise une chaîne selon le séparateur spécifié et renvoie une liste de chaînes.	<pre>L=string.split(« \t »)</pre> <p>Convertit une chaîne en une liste de sous chaînes dont le séparateur est une tabulation.</p>
Retour chariot	<pre>\n</pre>

DT8 – Format d'une trame ethernet

Le format de la trame Modbus TCP/IP est basé sur le mécanisme de l'encapsulation :



Format des trames Modbus portées par TCP/IP



Codes fonction

Décimal	Hexadécimal	
01	01	lecture de bits de sortie ou bits internes
02	02	lecture de bits d'entrées
03	03	lecture de mots de sortie ou de mots internes
04	04	lecture de mots d'entrée
05	05	écriture d'un bit
06	06	écriture d'un mot
15	0F	écriture de <i>n</i> bits consécutifs
16	10	écriture de <i>n</i> mots consécutifs
23	17	lecture / écriture de <i>n</i> mots consécutifs

Exemple 1 : lecture de mots

Format d'une trame Modbus de question

Code fonction	Adresse	Nombre de bits ou de mots lus
1 octet	2 octets	2 octets

Format d'une trame Modbus de réponse

Code fonction	Nbre d'octets renvoyés	Valeurs demandées
1 octet	1 octet	N octets

Exemple 2 : écriture d'un bit

Format d'une trame Modbus de question

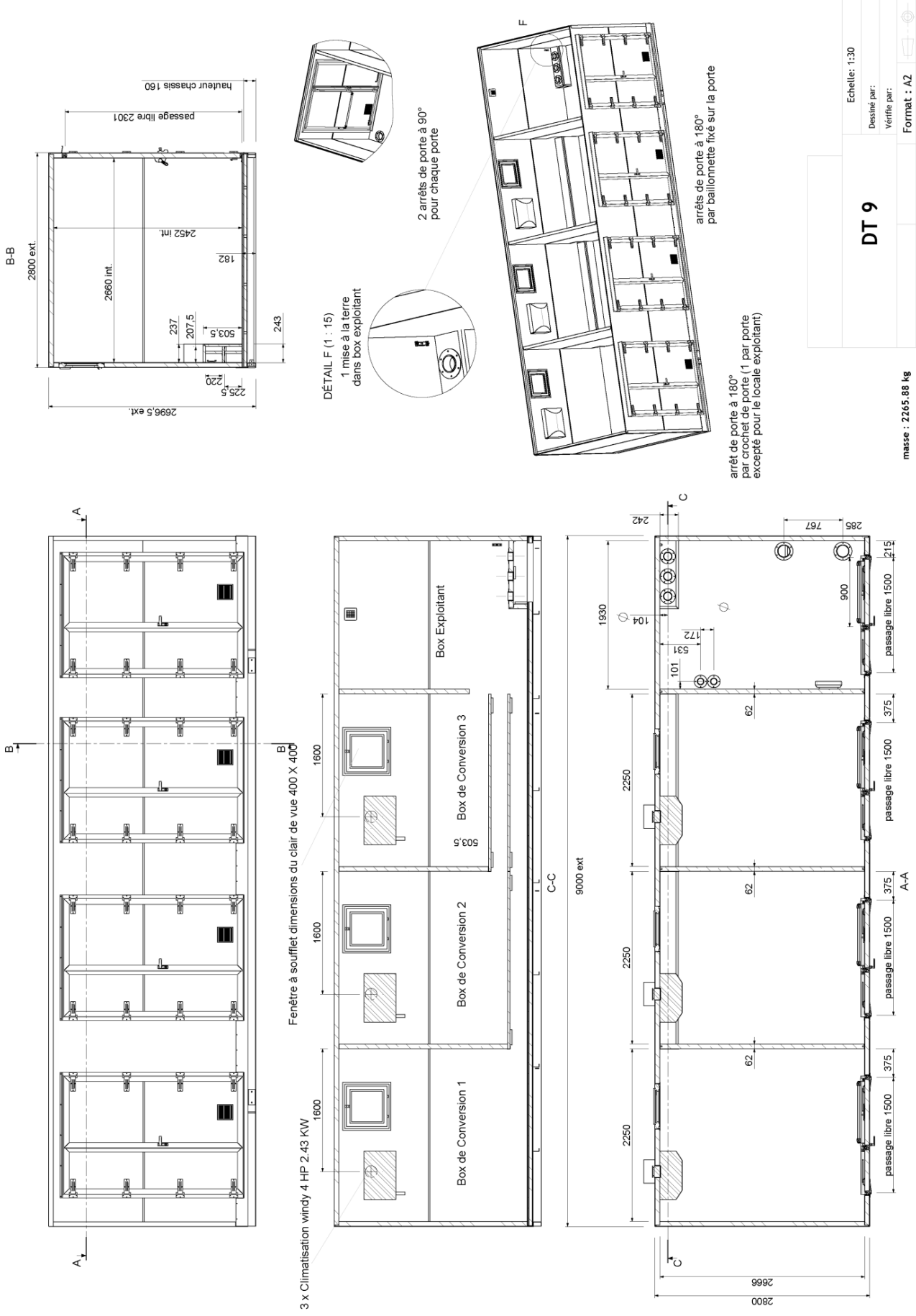
Code fonction	Adresse	État du bit
1 octet	2 octets	2 octets

La réponse est l'écho de la requête et elle est retournée par l'exclave après le forçage du bit demandé.

La valeur **0000** en hexadécimal correspond au forçage à 0

La valeur **FF00** en hexadécimal correspond au forçage à 1.

DT9 – Plan du local technique



Echelle: 1:30
 Dessiné par:
 Vérifié par:
 Format : A2

DT 9

masse : 2265,88 kg

NE RIEN ECRIRE DANS CE CADRE

Document réponse DR1 : Algorithmes de traitement des données

Question 4 :

```
def lire(nf):  
    f=open(nf,"r") # Ouvre le fichier en mode lecture  
    L=f.readlines() # Stocke toutes les lignes dans la liste L  
    f.close()      # Ferme l'accès au fichier texte  
    Vest=[]       # Initialisation des listes  
    Vnord=[]  
    # A compléter
```

```
return Vest,Vnord
```

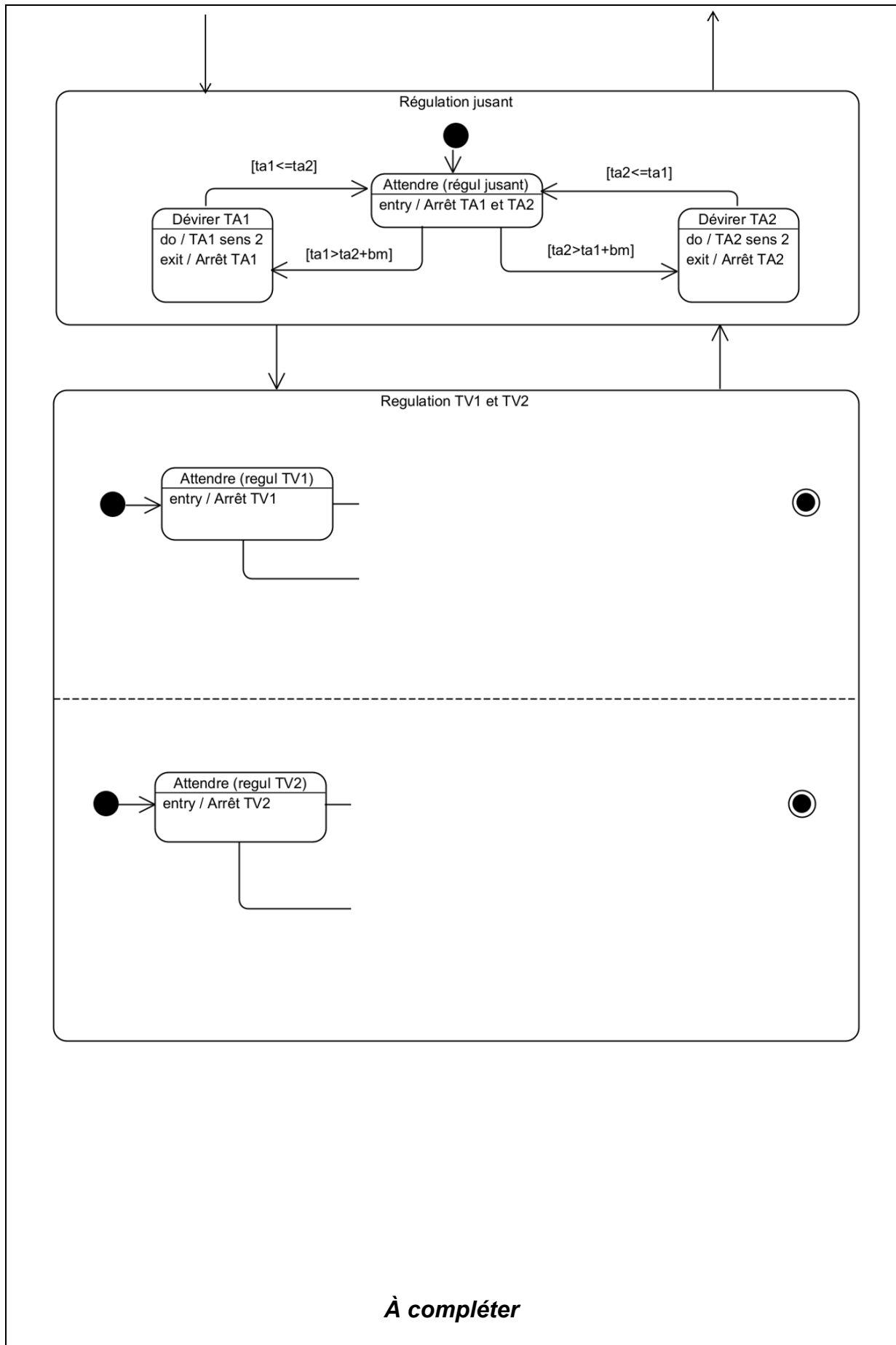
Question 5 :

```
import numpy as np  
def vitesse_direction (Vnord,Vest,i):  
    # A compléter
```

```
return V,direction
```

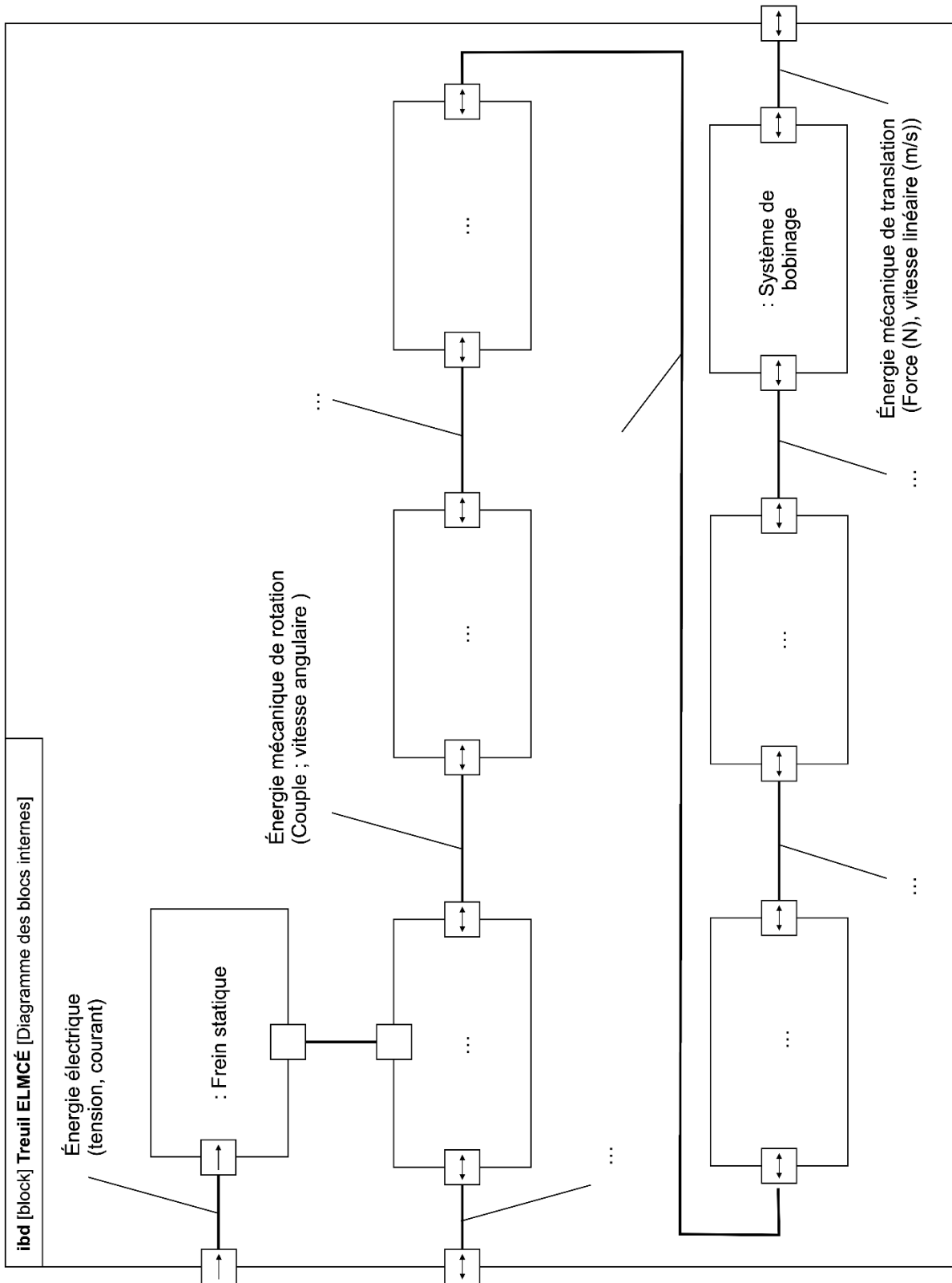
Document réponse DR2 : Diagrammes d'états

Question 8 : gestion des efforts minimaux



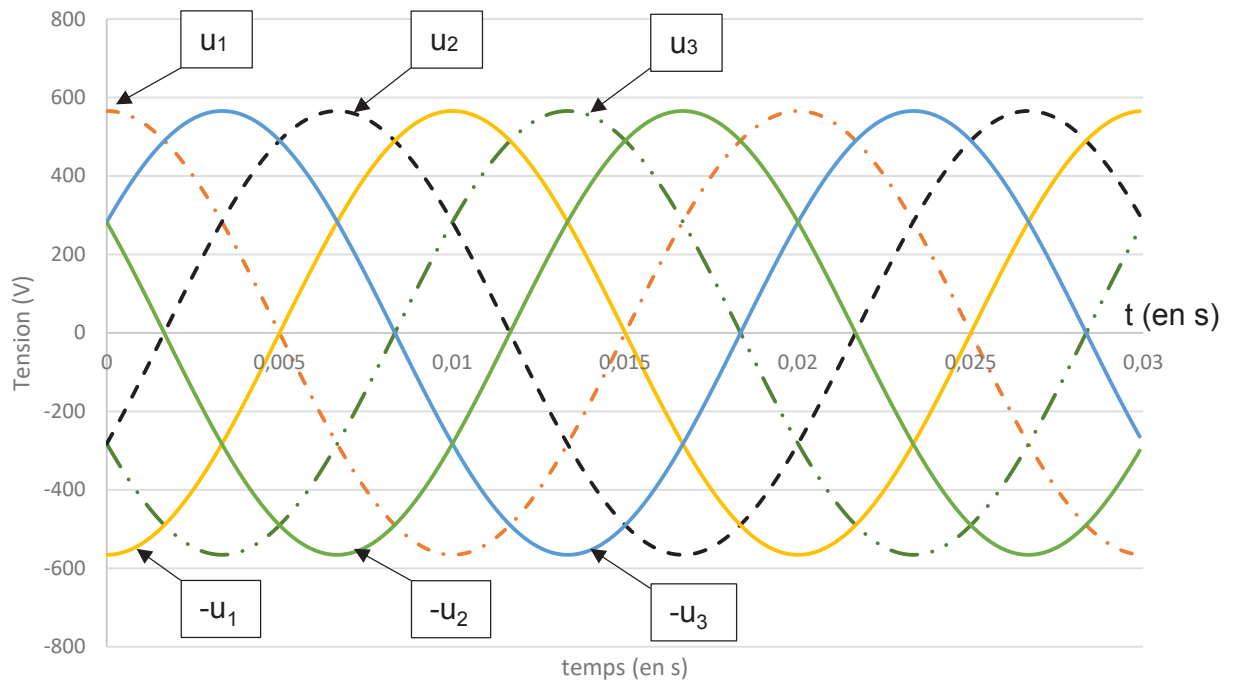
Document réponse DR3 : Diagramme des blocs internes

Question 12



NE RIEN ECRIRE DANS CE CADRE

Document réponse DR4 :
Questions 30 :



D1

D2

D3

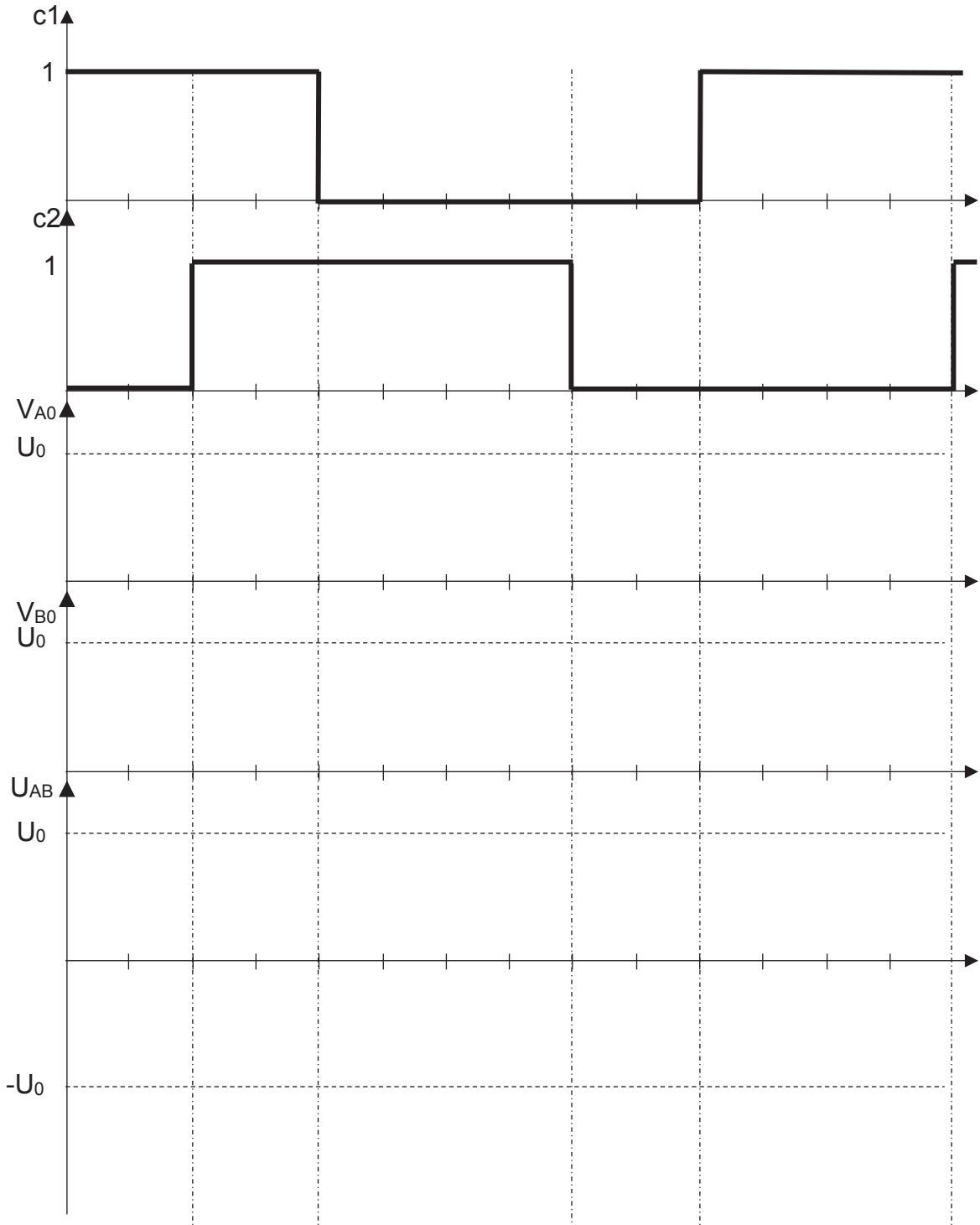
D4

D5

D6

Document réponse DR5 :

Question 31 :



Document réponse DR6 :
Question 33 :

