

PRÉSENTATION DE L'IMPRIMANTE 3D



Figure 1

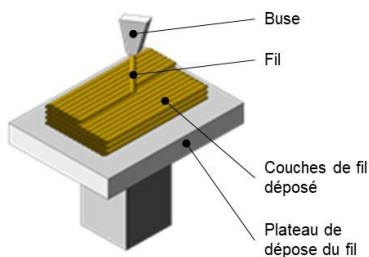


Figure 2

La technologie d'impression 3D (figure 1) permet de réaliser des pièces à partir de leur modélisation numérique 3D. L'impression (FDM : (Fused Deposition Modeling) est réalisée à partir d'un filament plastique fondu par la tête d'impression de l'imprimante 3D et déposé sur la plateforme d'impression de l'imprimante 3D pour créer l'objet voulu, couche par couche (figure 2).

Ce procédé est utilisé pour des productions de prototypes ou des petites séries, car le temps d'impression est relativement long par rapport aux procédés de fabrication « grandes séries » de mise en forme industriels des matières plastiques.

Le fichier 3D est traité par un logiciel spécifique qui organise le découpage de la pièce en tranches. Il est transmis à l'imprimante 3D qui dépose la matière couche par couche jusqu'à obtention de la pièce finale.

La tête d'impression (ou extrudeur) assure la fusion de la matière plastique et l'avancement du fil. Elle se déplace en translation sur le plan horizontal suivant les directions \vec{x} et \vec{y} en fonction des formes à réaliser. La tête se déplace également verticalement pour assurer la superposition des couches.

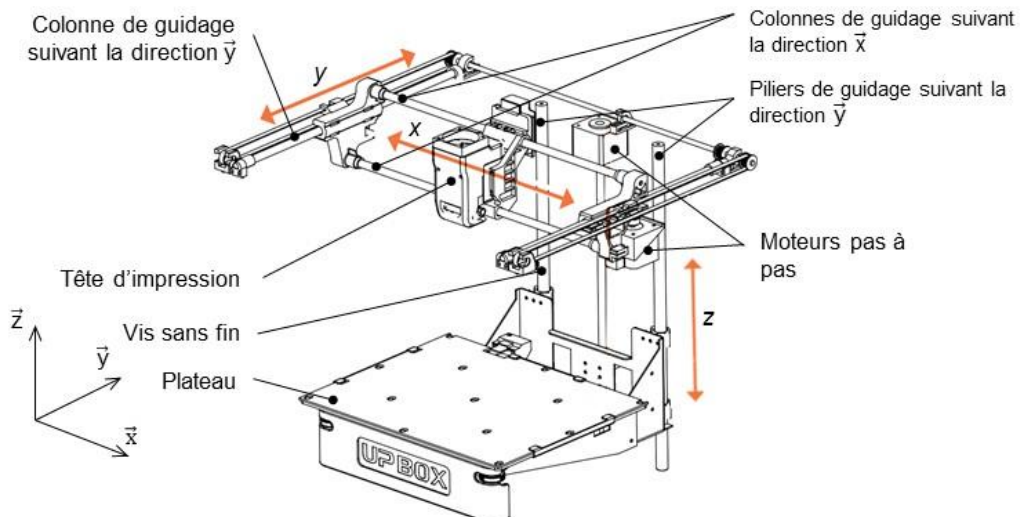


Figure 3


Modèle CCYC : ©DNE

Nom de famille (*naissance*) :

(Suivi s'il y a lieu, du nom d'usage)

Prénom(s) :

N° candidat : **N° d'inscription** :


Liberté • Égalité • Fraternité
 RÉPUBLIQUE FRANÇAISE

Né(e) le : / /

(Les numéros figurent sur la convocation.)

1..1

Problématique : comment optimiser le temps d'impression d'une pièce ?

Deux études sont proposées :

- Etude de l'influence de la vitesse de la tête d'impression sur la qualité de la pièce
- Programmation du déplacement horizontal de la tête d'impression



ÉTUDE D'UNE PERFORMANCE DU PRODUIT

L'étude consiste à analyser les conséquences de l'augmentation de la vitesse d'impression sur la qualité des éléments imprimés.

Déplacement horizontal de la tête d'impression (figure 4)

Des colonnes cylindriques permettent le guidage en translation de la tête d'impression suivant les directions \vec{x} et \vec{y} . Pour chacun des axes, les déplacements sont réalisés par l'association d'un moteur pas à pas et d'un système poulie courroie comme illustré figure 4 pour la direction \vec{x} :

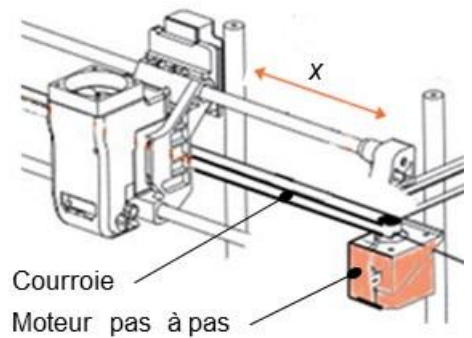


Figure 4 : déplacement horizontal

Déplacement vertical suivant la direction \vec{z} du plateau.

Deux piliers permettent le guidage en translation du plateau sur la direction \vec{z} . Celui-ci est mis en mouvement par l'association d'un moteur pas à pas et d'une vis sans fin dont l'écrou (encore appelé noix) est lié au plateau.

Question I-1

DR1
Figure 5

Compléter la chaîne de puissance de la fonction « *déplacer sur z* », en indiquant les grandeurs de flux et d'efforts entre chaque élément de la chaîne de puissance. **Caractériser** la liaison en E entre le bâti et la roue d'entraînement (nom et axe) (figure 5).

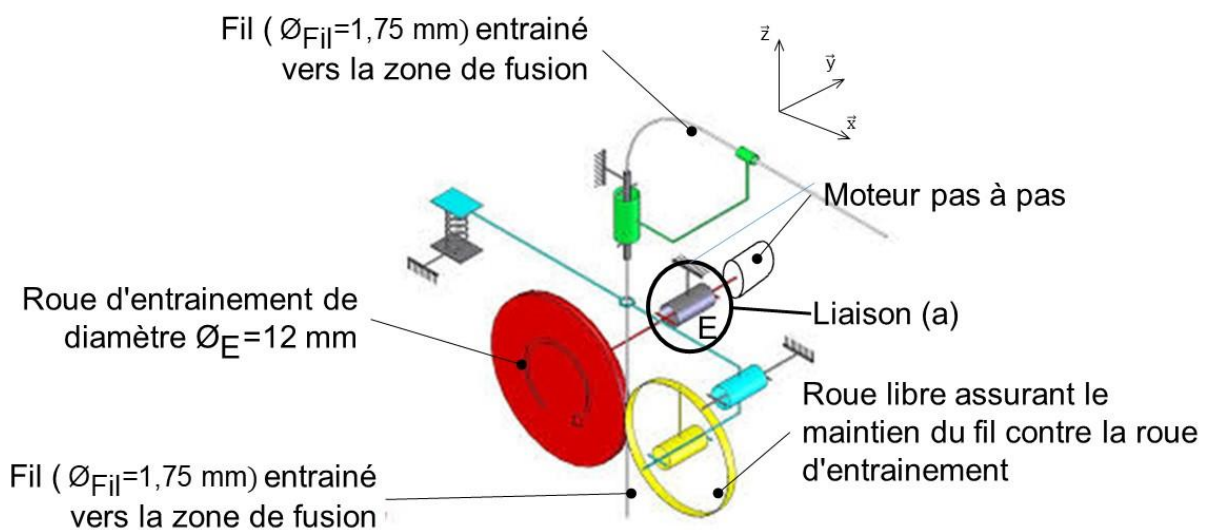


Figure 5 : schéma de principe de l'imprimante 3D

Lorsque le filament en fusion sort de la buse, il a un diamètre ϕ_{buse} qui est celui du trou d'évacuation de la buse. Le déplacement vertical h du plateau permet de déposer une couche d'épaisseur h .

Le point M (voir figure 7) représente l'intersection de deux couches.

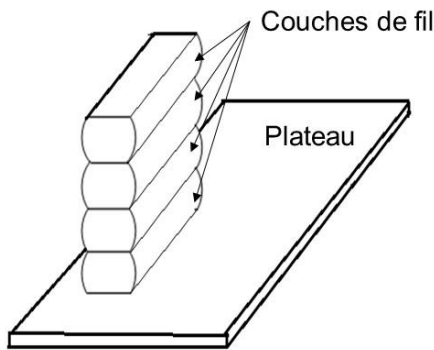


Figure 6 : empilement (3D) de couches

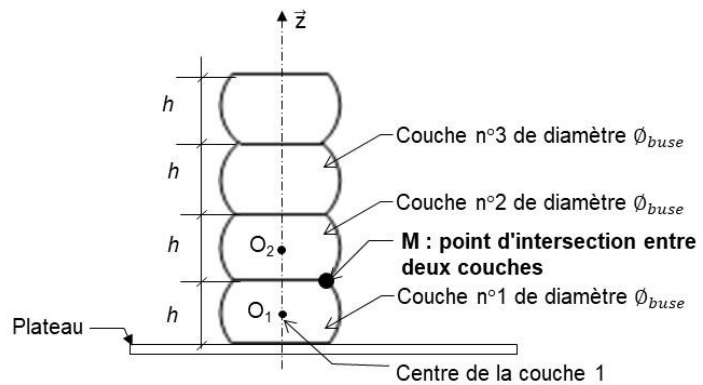


Figure 7 : empilement (2D) de couches

La rugosité est caractérisée par la distance D_x séparant l'abscisse x_M du point M de la position de la surface plane théorique souhaitée (figure 8).

La résolution d'un système d'équations de deux cercles permet de déterminer l'abscisse x_M du point M suivant l'axe (O, \vec{x}) .

L'étude du système d'équations liant x_M du point M, le diamètre de la buse ϕ_{buse} et la hauteur h des couches permet d'obtenir la relation suivante :

$$D_x = \frac{\phi_{buse}}{2} - \sqrt{\left(\frac{\phi_{buse}}{2}\right)^2 - \frac{h^2}{4}}$$

Pour les calculs, on fixe : $\phi_{buse} = 0,4 \text{ mm}$.

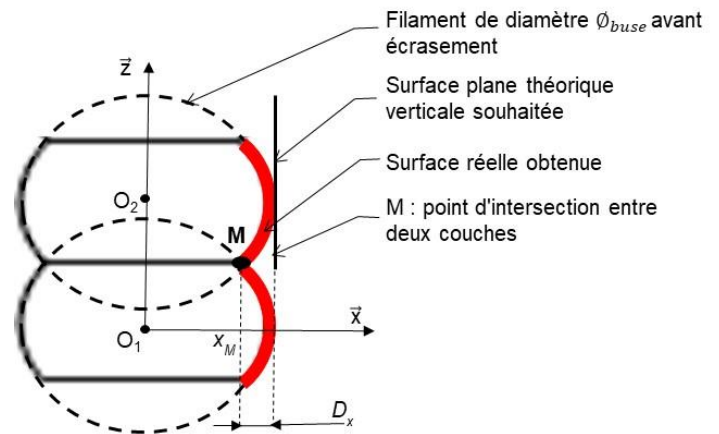


Figure 8 : zoom d'un empilement de deux couches

Question I-2
DR2

Compléter le tableau du document réponses DR2 en calculant D_x pour $h = 0,3 \text{ mm}$. **Expliquer**, en une phrase, l'influence de la hauteur des couches h sur la rugosité de la surface.



Une diminution de h augmente de façon importante le temps d'impression des objets. Pour limiter cet inconvénient, on envisage d'augmenter la vitesse de déplacement de la tête d'impression à une vitesse maximale $V_{Ob, Tête / plateau} Max = 50 \text{ mm} \cdot \text{s}^{-1}$.

Pour maintenir la quantité de matière fondue déposée, l'augmentation de la vitesse de déplacement nécessite un débit plus important de matière fondue sortant de la buse. Le "débit" est défini par le volume de matière déposée par unité de temps. Il est obtenu en multipliant la surface (ou section) du fil de matière déposée par la vitesse. Ce débit, noté Q_{buse} , est exprimé en $\text{mm}^3 \cdot \text{s}^{-1}$.

Pour simplifier le problème, la section de matière déposée est considérée comme une surface (ou section) rectangulaire (voir figure 9).

L'objectif de la suite de l'exercice est de vérifier que l'extrudeuse est en mesure de répondre à ce besoin.


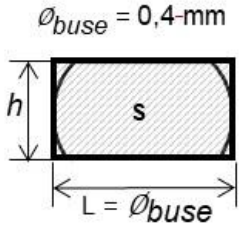
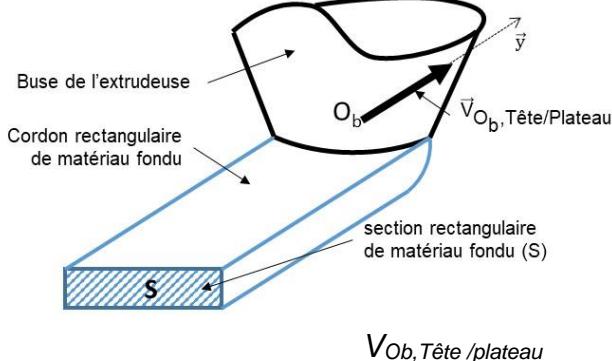
Section de matière réelle	Section rectangulaire de surface (S)	Illustration du dépôt de matière
		

Figure 9 : définition du cordon de plastique fondu

Question I-3

Exprimer littéralement Q_{buse} en fonction de S et $V_{Ob, Tête/plateau}$, **calculer** la valeur correspondante du débit Q_{buse} (en $\text{mm}^3 \cdot \text{s}^{-1}$) nécessaire pour que la tête d'impression se déplace à la vitesse maximale $V_{Ob, Tête/plateau} Max = 50 \text{ mm} \cdot \text{s}^{-1}$.

La tête d'impression est composée d'une roue d'entraînement dentée de diamètre \varnothing_E qui, par sa rotation, entraîne en translation le fil plastique (matière première) vers la zone de fusion incluse dans la tête d'impression (figure 5).

Le débit de matériau fondu en sortie de la buse Q_{buse} doit être égal au débit de fil Q_{Fil} en entrée de zone de fusion. La vitesse d'un point F du fil par rapport au bâti est définie par $\vec{V}_{F,Fil/Bâti}$ avec $\|\vec{V}_{F,Fil/Bâti}\| = V_{F,Fil/Bâti}$. L'expression liant la vitesse de déplacement du fil $V_{F,Fil/Bâti}$, en fonction de \varnothing_{Fil} et de Q_{buse} s'écrit $Q_{buse} = V_{F,Fil/Bâti} \cdot \frac{\pi \cdot \varnothing_{Fil}}{4}$. L'hypothèse de roulement sans glissement entre la roue d'entraînement et le fil est faite.

Question I-4 **Calculer** la valeur de $V_{F,Fil/Bâti}$ en $mm \cdot s^{-1}$ lorsque $Q_{buse} = 4 \text{ mm}^3 \cdot s^{-1}$ et $\varnothing_{Fil} = 1,75 \text{ mm}$.

Pour la question suivante on considère que $\|\vec{V}_{F,Fil/Bâti}\| = V_{F,Fil/Bâti} = 1,5 \text{ mm} \cdot s^{-1}$

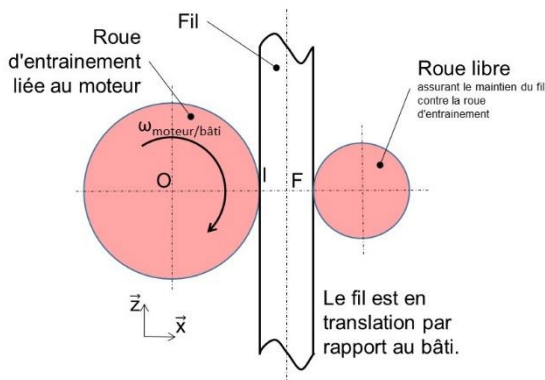


Figure 10

La vitesse de rotation du moteur pas à pas assurant l'entraînement du fil est variable et comprise entre 0 et 30 tr·min⁻¹.

L'hypothèse de roulement sans glissement entre la roue d'entraînement et le fil est faite (figure 10).

La composition des vecteurs vitesse au point I et le fait que le fil soit en translation par rapport au bâti permettent d'écrire :

$$\vec{V}_{I,roue\ d\ entrainement/Bâti} = \vec{V}_{I,roue\ d\ entrainement/Fil} + \vec{V}_{I,Fil/Bâti} \text{ et } \vec{V}_{F,Fil/Bâti} = \vec{V}_{I,Fil/Bâti}$$

Question I-5 **Établir** l'expression de la vitesse angulaire du moteur $\omega_{moteur/bâti}$ en $rd \cdot s^{-1}$ en fonction de $V_{F,Fil/Bâti}$ et du diamètre de la roue d'entraînement \varnothing_E . **Calculer** $\omega_{moteur/bâti}$ pour $\varnothing_E = 12 \text{ mm}$.

Figure 5
Figure 10

Un essai montre qu'avec le déplacement de la buse réglé à vitesse maximale, les couches d'impression sont mal formées (zone vides ...).

Le manuel d'utilisation indique quatre vitesses de déplacements possibles de la tête d'impression (20 – 30 – 40 – 50 $mm \cdot s^{-1}$) mais aussi la possibilité d'utiliser trois buses de diamètres différents (0,2 mm - 0,4 mm - 0,6 mm).

Question I-6 **Conclure** quant à la compatibilité de cette vitesse de déplacement avec les capacités de rotation du moteur. **Préciser**, au regard des autres moyens de réduire le temps d'impression, sur quels paramètres agir et les conséquences sur l'objet imprimé.



COMMANDE DU FONCTIONNEMENT DU PRODUIT OU MODIFICATION DE SON COMPORTEMENT

L'objectif de la partie est de travailler sur la programmation de la fonction de déplacement de la tête d'impression de l'imprimante 3D.

La tête d'impression de l'imprimante 3D est mise en mouvement sur les deux directions horizontales \vec{x} et \vec{y} par deux moteurs pas à pas indépendants. Les moteurs pas à pas sont chacun pilotés par deux sorties d'un microcontrôleur à travers une interface de puissance (figure 12).

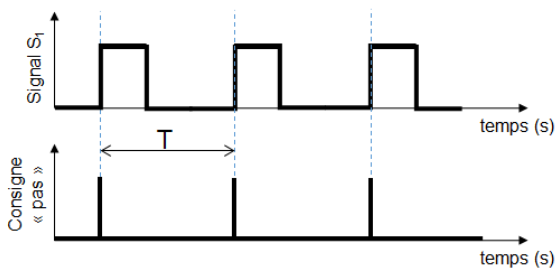


Figure 11 : Signal du microcontrôleur et consigne de pas

Le déplacement de la tête d'impression sur la direction \vec{x} est l'objet de l'étude. La sortie S_1 du microcontrôleur fournit la consigne « pas ». La consigne « pas » présente une impulsion à chaque front montant du signal S_1 (passage de 0 à 1 logique). Pour chaque pas, l'arbre moteur tourne d'un angle fixe $p = 1,8^\circ$ (figure 11). La consigne « sens de rotation » est fournie par la sortie S_2 .

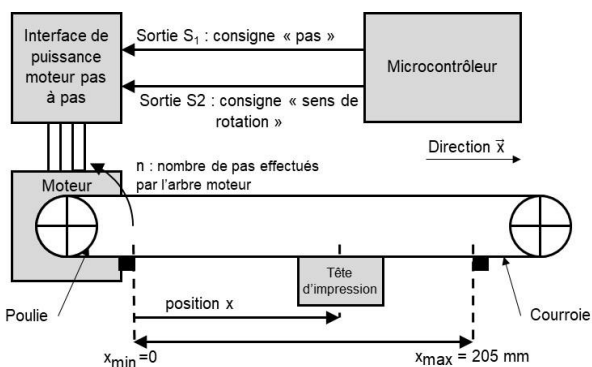



Figure 12 : Motorisation simplifiée de la buse sur la direction \vec{x} de l'imprimante 3D

L'objet de l'étude est de programmer le déplacement horizontal de la tête d'impression sur la direction \vec{x}
Calcul du déplacement de la tête d'impression

Paramétrage proposé :

- x , la position de la tête d'impression ;
- n , le nombre de pas effectués par l'arbre moteur ($n = 0$ lorsque $x = 0$) ;
- $R = 7,5$ mm, le rayon des poulies ;
- $p = 1,8^\circ$, le pas fixe de rotation du moteur pas à pas.

L'hypothèse de roulement sans glissement entre la roue d'entraînement et la courroie est faite. Pour chaque tour, le déplacement de la tête d'impression correspond à la longueur du périmètre de la poulie.

Modèle CCYC : ©DNE																				
Nom de famille (naissance) : <small>(Suivi s'il y a lieu, du nom d'usage)</small>																				
Prénom(s) :																				
N° candidat :											N° d'inscription :									
 RÉPUBLIQUE FRANÇAISE	<small>(Les numéros figurent sur la convocation.)</small>																			
	Né(e) le :			/			/													

1.1

Question II-1 **Exprimer** le nombre de pas n nécessaires pour faire tourner l'axe du moteur d'un tour en fonction du pas fixe p . En **déduire** la relation liant la position x de la tête d'impression et le nombre de pas n .
Figure 5

Question II-2 **Calculer** le nombre de pas noté n_{\max} permettant d'atteindre le déplacement maximum $x_{\max} = 205$ mm.
Figure 5

Une mesure expérimentale a permis de montrer qu'il faut 887 pas du moteur pour atteindre le déplacement maximum de 205 mm.

Question II-3 **Quantifier** l'écart entre la valeur mesurée et la valeur calculée. **Proposer** une justification de cet écart.

Soit la vitesse de déplacement de la tête d'impression par rapport au bâti $\|\vec{V}_{O_b, \text{Tête d'impression/Bâti}}\| = V_{O_b, \text{Tête d'impression/Bâti}}$. Un front montant (figure 11) se produit à chaque période de temps T du signal S_1 . En supposant la rotation du moteur continue, on obtient la relation :

$$V_{O_b, \text{Tête d'impression/Bâti}} = R \cdot \frac{0,01 \cdot \pi}{T}$$

Programmation du déplacement de la tête d'impression

Définition des variables :

- π : la valeur π ;
- v_{cons} : la vitesse v souhaitée en $\text{mm} \cdot \text{s}^{-1}$, $V_{O_b, \text{Tête d'impression/Bâti}} = v$;
- x_{cons} : la position x souhaitée en mm ;
- n_{cons} : le nombre de pas correspondant à la position souhaitée x_{cons} ;
- n_{actuel} : le nombre de pas correspondant à la position actuelle.

Question II-4 **Compléter** l'algorithme du programme du déplacement de la tête d'impression sur le document réponse DR3.
DR3

Question II-5 **Compléter** l'algorithme du programme du déplacement de la tête d'impression sur le document réponse DR4.
DR4

Exécution du programme du déplacement de la tête d'impression

À l'exécution du programme, on remarque que la tête d'impression se déplace comme convenu. Cependant, l'imprimante tend à vibrer à chaque début et fin du déplacement.



Question II-6 **Définir** la cause possible de ce comportement.
Proposer en quelques phrases une solution permettant de réduire ces vibrations.

Modèle CCYC : ©DNE

Nom de famille (naissance) :

(Suivi s'il y a lieu, du nom d'usage)

Prénom(s) :

N° candidat :

N° d'inscription :



Liberté • Égalité • Fraternité
RÉPUBLIQUE FRANÇAISE

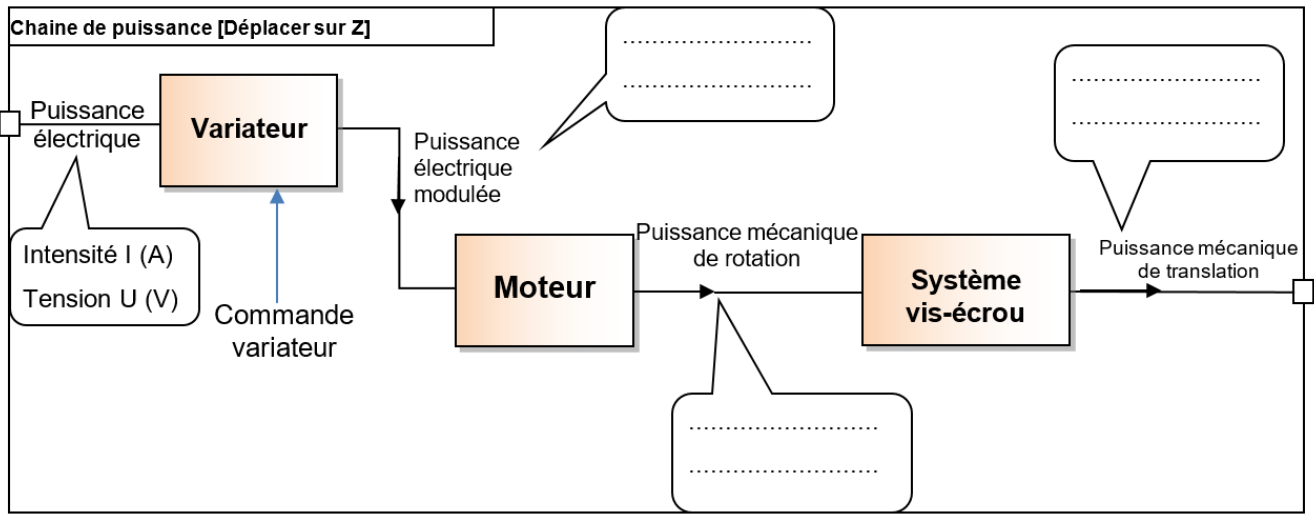
Né(e) le :

(Les numéros figurent sur la convocation.)

1.1

DOCUMENTS RÉPONSES

DR1

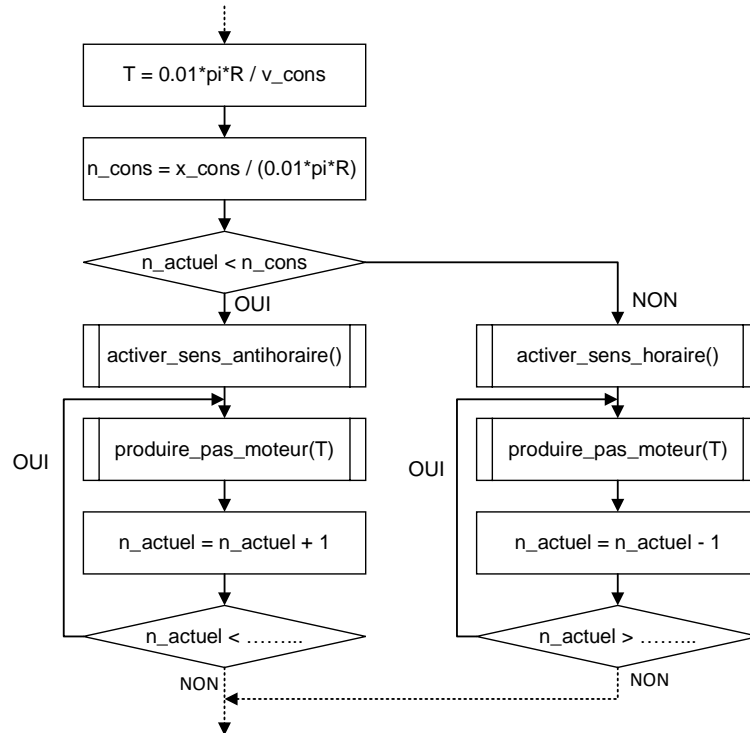


DR2

h (en mm)	0,1	0,2	0,3
D_x (en mm)	$6,35 \cdot 10^{-3}$	$26,8 \cdot 10^{-3}$...



DR3 Algorithme du programme



DR4 Algorithme du programme

```
...
T ← 0.01 * pi * R / v_cons
n_cons ← x_cons / (0.01 * pi * R)
SI (n_actuel < n_cons) ALORS
    activer_sens_antihoraire()
    TANT QUE (n_actuel <.....)
        produire_pas_moteur(T)
        n_actuel ← n_actuel + 1
    FIN TANT QUE
SINON
    .....
    .....(n_actuel >.....)
    .....
    FIN TANT QUE
FIN SI
...
```