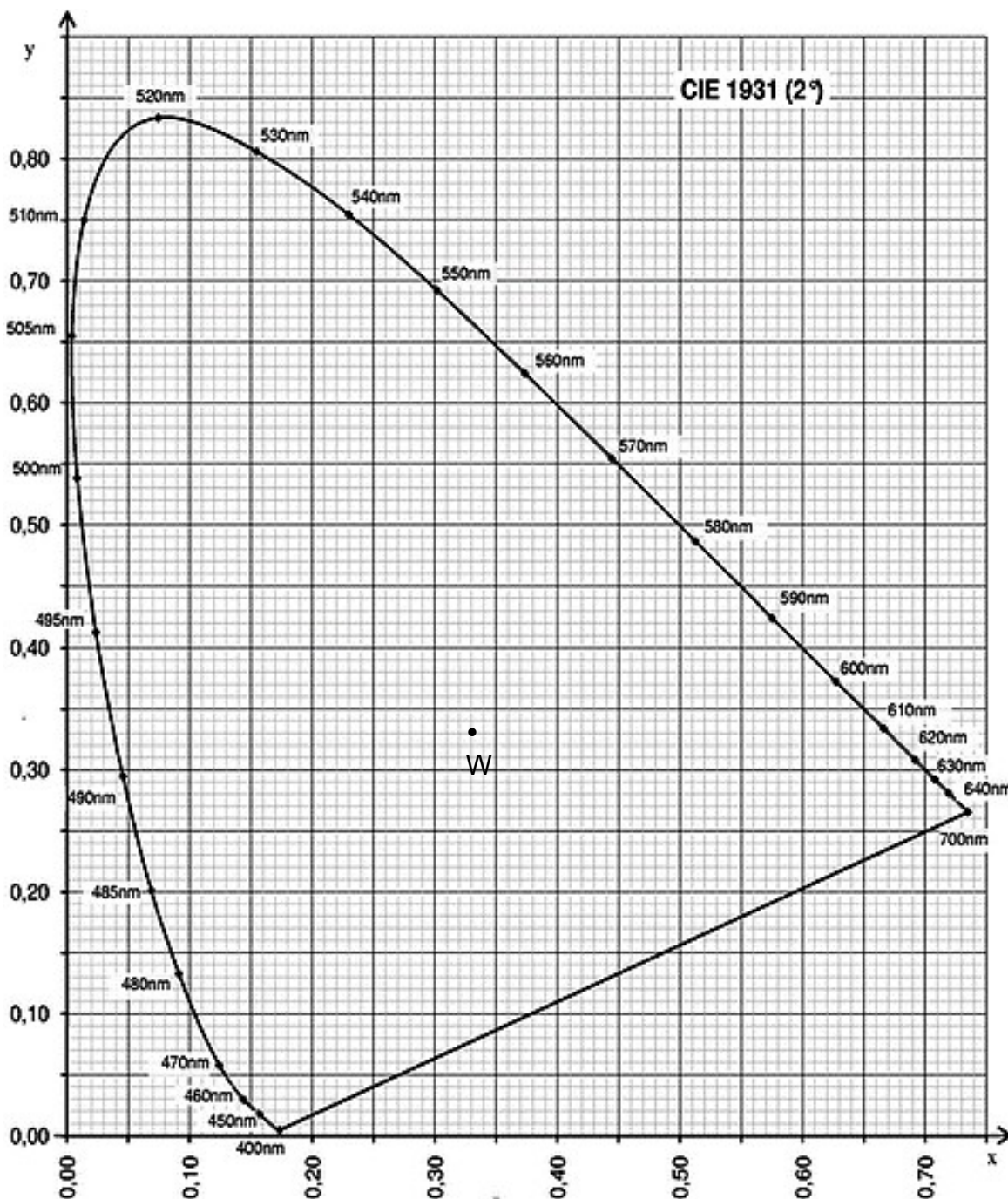


DOCUMENT RÉPONSES - Sciences Physiques

À RENDRE AVEC LA COPIE

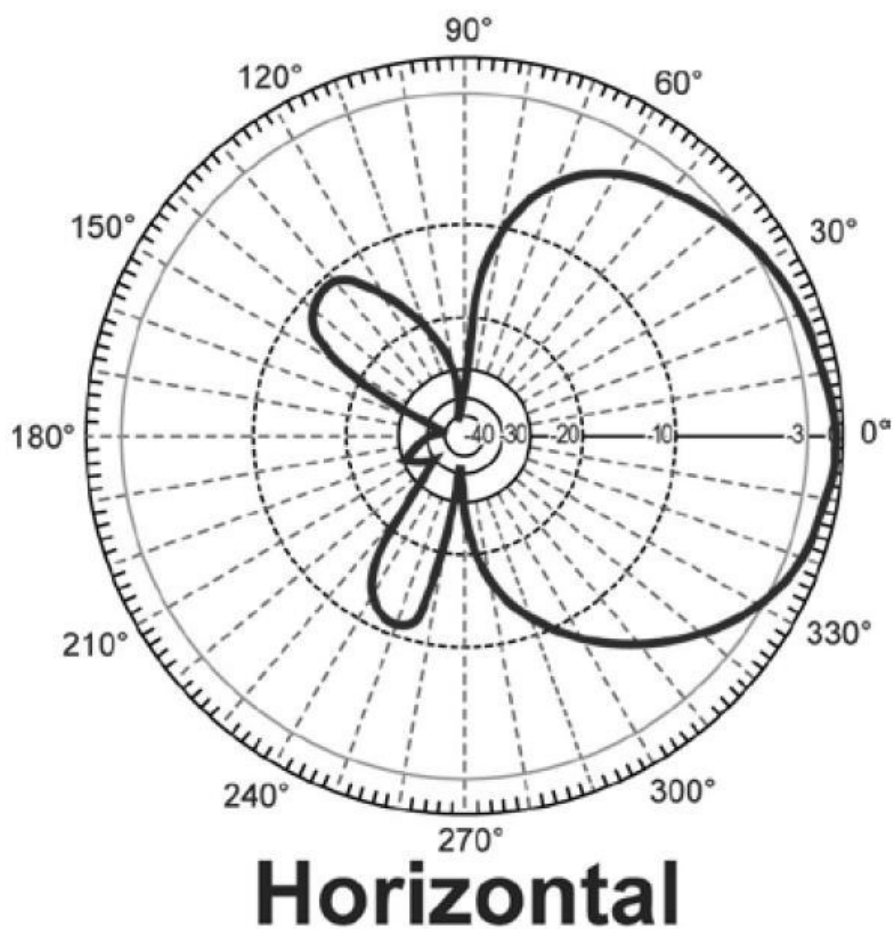
Réponse à la question Q44

Longueur d'onde(nm)	380 à 450	450 à 490	490 à 565	565 à 585	585 à 610	610 à 780
Couleur	violet	bleu	vert	jaune	orange	rouge



SESSION 2023	BTS Systèmes Numériques Option A Informatique et Réseaux Épreuve E4	Page DR-SP1 sur 4
23NC-SN4SNIR1	Sciences Physiques - Document réponses	

Réponse à la question Q52



SESSION 2023	BTS Systèmes Numériques Option A Informatique et Réseaux Épreuve E4	Page DR-SP3 sur 4
23NC-SN4SNIR1	Sciences Physiques - Document réponses	

SESSION 2023	BTS Systèmes Numériques Option A Informatique et Réseaux Épreuve E4	Page DR-SP4 sur 4
23NC-SN4SNIR1	Sciences Physiques - Document réponses	