

Baccalauréat Professionnel

Métiers du Cuir

Option : Maroquinerie

SESSION 2023

E. 1 - ÉPREUVE TECHNIQUE DE CONCEPTION

Sous-épreuve E12

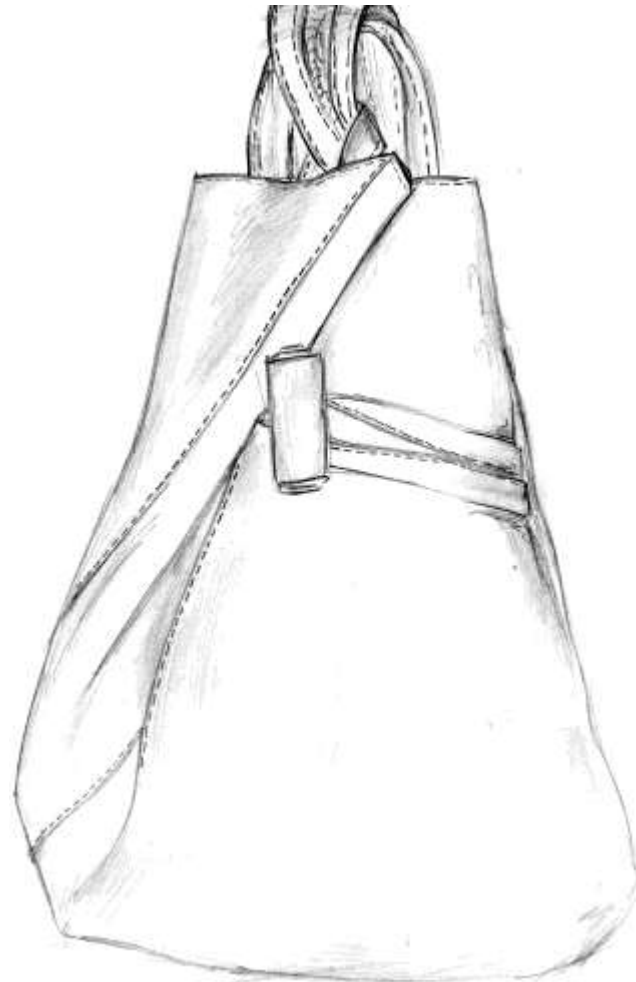
Conception, construction d'un modèle en CAO

DOSSIER TECHNIQUE (DT)

Baccalauréat Professionnel : Métiers du Cuir - Options : Maroquinerie		
Repère de l'épreuve : E12	Durée : 4 heures	Coefficient : 3
Session : 2023	Dossier Technique	Page 1 sur 4

DOSSIER TECHNIQUE « SAC LOU »

- Un extrait du cahier des charges :
 - descriptif page 2/4
- Une fiche technique de définition :
 - coupe, refente, teinture, etc... page 3/4
- Une nomenclature page 3/4
- Un dessin de construction (devants, poche) page 4/4
- Un dessin technique d'ensemble du devant page 4/4



EXTRAIT DU CAHIER DES CHARGES

Sac à dos de ville de forme asymétrique, moyenne gamme. Il est réalisé en cuir, dans une gamme de couleurs vives.

Le sac se plie sur lui-même et un brandebourg le maintient fermé sur le devant.
Le fond renforcé et le jonc lui assurent une tenue semi-rigide.

Il peut se porter de plusieurs façons :

- à la main grâce à une poignée maintenue au dos par un empiècement ;
- aux épaules par une bandoulière qui se sépare en deux à l'aide d'une fermeture à glissière et qui règle l'ouverture. La bandoulière munie de mousquetons s'accroche au dos à des anneaux fixés par deux chapes.

Sur le haut du sac, une enclappe permet le passage de la bandoulière qui assure la sécurité de la fermeture du sac.

Une découpe en diagonale partage le devant en deux parties et une poche zippée est assemblée entre le corps devant supérieur et le corps devant inférieur.

Le dos est en un seul morceau, avec une poche fendue légèrement en biais fermée par une fermeture à glissière.

L'assemblage des corps devant et dos correspond au milieu fond côté.

L'intérieur est entièrement doublé en toile polyester, une poche compartimentée est plaquée à la doublure dos.

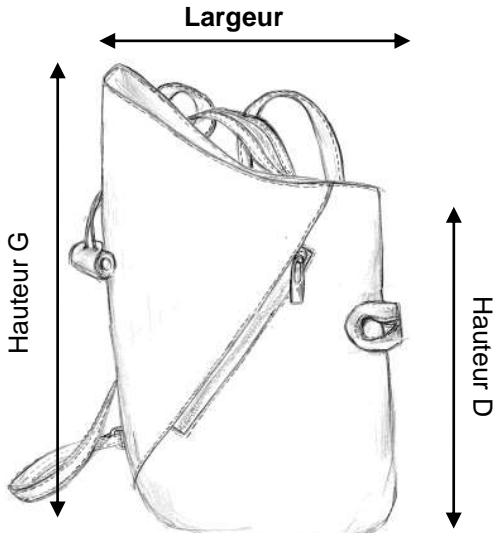
La bijouterie est en acier nickelé.



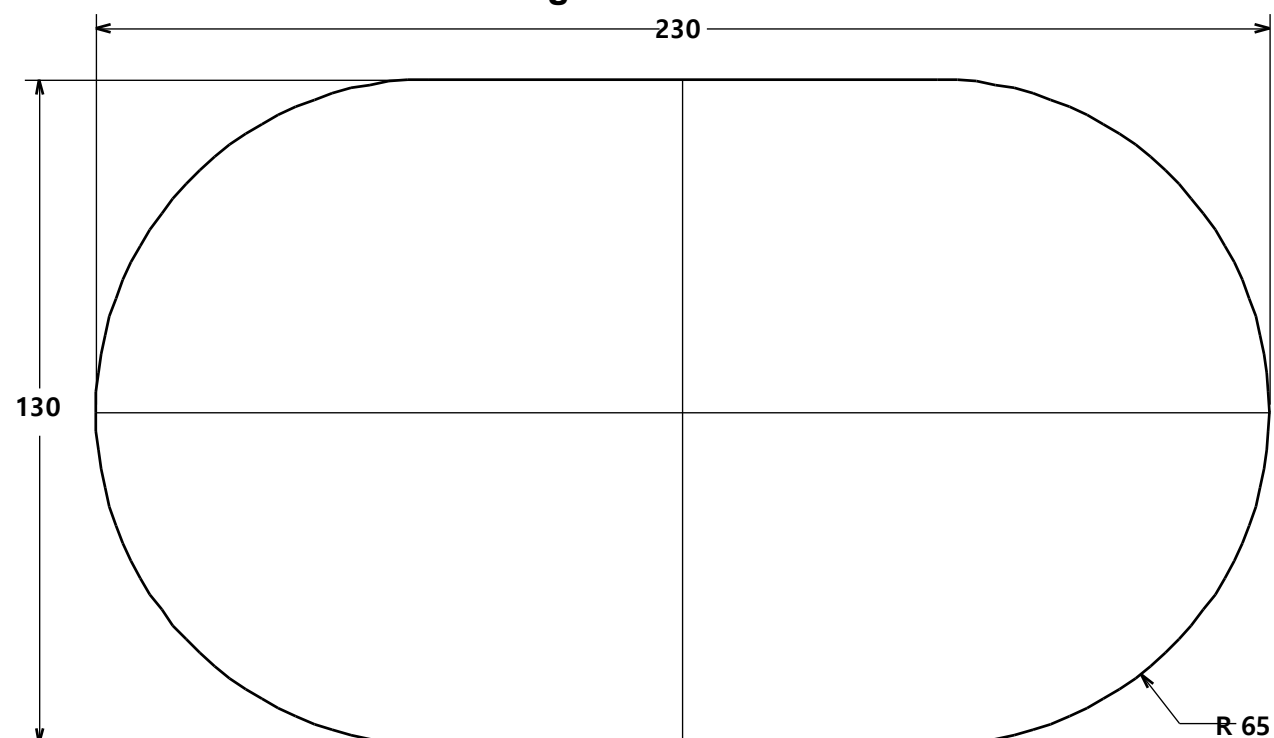
Baccalauréat Professionnel : Métiers du Cuir - Options : Maroquinerie		
Repère de l'épreuve : E12	Durée : 4 heures	Coefficient : 3
Session : 2023	Dossier Technique	Page 2 sur 4

FICHE TECHNIQUE DE DÉFINITION

MONTAGE :	PIQÛRES :
Sac extérieur : - Coller, remborder : 7 mm (corps dos, côté gauche, corps devant supérieur) - Plaquer, piquer : 2,5 mm (corps dos côté gauche/ corps devant côté gauche, corps devant supérieur / corps devant inférieur) - Piquer, retourner avec jonc : 10 mm (fond) - Assembler, retourner : 7 mm (corps devant inférieur avec corps dos) - Remborder : 7 mm (haut sac)	Sur cuir : - Nombre de points par cm : 3 pts/cm - Les bords coupés nets sont piqués à 2,5 mm du bord Sur toile polyester : - Nombre de points par cm : 3 pts/cm

Sac à Dos	Moyen format Fourre tout Ville et villégiature	
Matériaux	Cuir vachette pleine fleur	
Dimensions extérieures	Largeur haut sac ouvert : 28 cm Largeur haut sac fermé : 15 cm Hauteur côté gauche (hauteur G) : 37 cm Hauteur côté droit (hauteur D) : 30 cm Profondeur : 13 cm	
Poids	600g	

Fond sans valeurs d'assemblage :



NOMENCLATURE

31	1	Cordon (intérieur poignée)	Coton	Réf : 8 L : 250
30	1	Jonc (contour fond)	Plastique	Réf : 4 L : 670
29	4	Rivet	Acier nickelé	Réf : 12
28	2	Mousqueton		Réf : 35
27	2	Coulissant		Réf : 15/18
26	2	Étrier		Réf : 22/25
25	3	Curseur fermeture		Réf : M5
24	1	Fermeture à glissière poche dos	Synthétique Maillon : 5 mm	L : 170
23	1	Fermeture à glissière poche devant		L : 220
22	1	Fermeture à glissière bandoulière		L : 900
21	1	Renfort fond de sac	Salpa	
20	1	Poche plaquée intérieure	Coton/polyester	
19	1	Fond de poche dos inférieur		
18	1	Fond de poche dos supérieur		
17	1	Fond de poche devant inférieur		
16	1	Fond de poche devant supérieur		
15	1	Fond de sac doublure		
14	1	Dos doublure		
13	1	Devant doublure		
12	2	Chape	Cuir	
11	1	Brandebourg fantaisie		
10	1	Patte fermeture sac		
9	1	Enchape		
8	1	Empiècement poignée		
7	1	Poignée		
6	2	Bandoulière		
5	1	Bande recouvrement jonc		
4	1	Fond de sac		
3	1	Corps dos		
2	1	Corps devant supérieur		
1	1	Corps devant inférieur		
Rp	Nb	Désignation	Matière(s)	Renseignements

Baccalauréat Professionnel : **Métiers du Cuir - Options : Maroquinerie**

Repère de l'épreuve : E12

Durée : **4 heures**

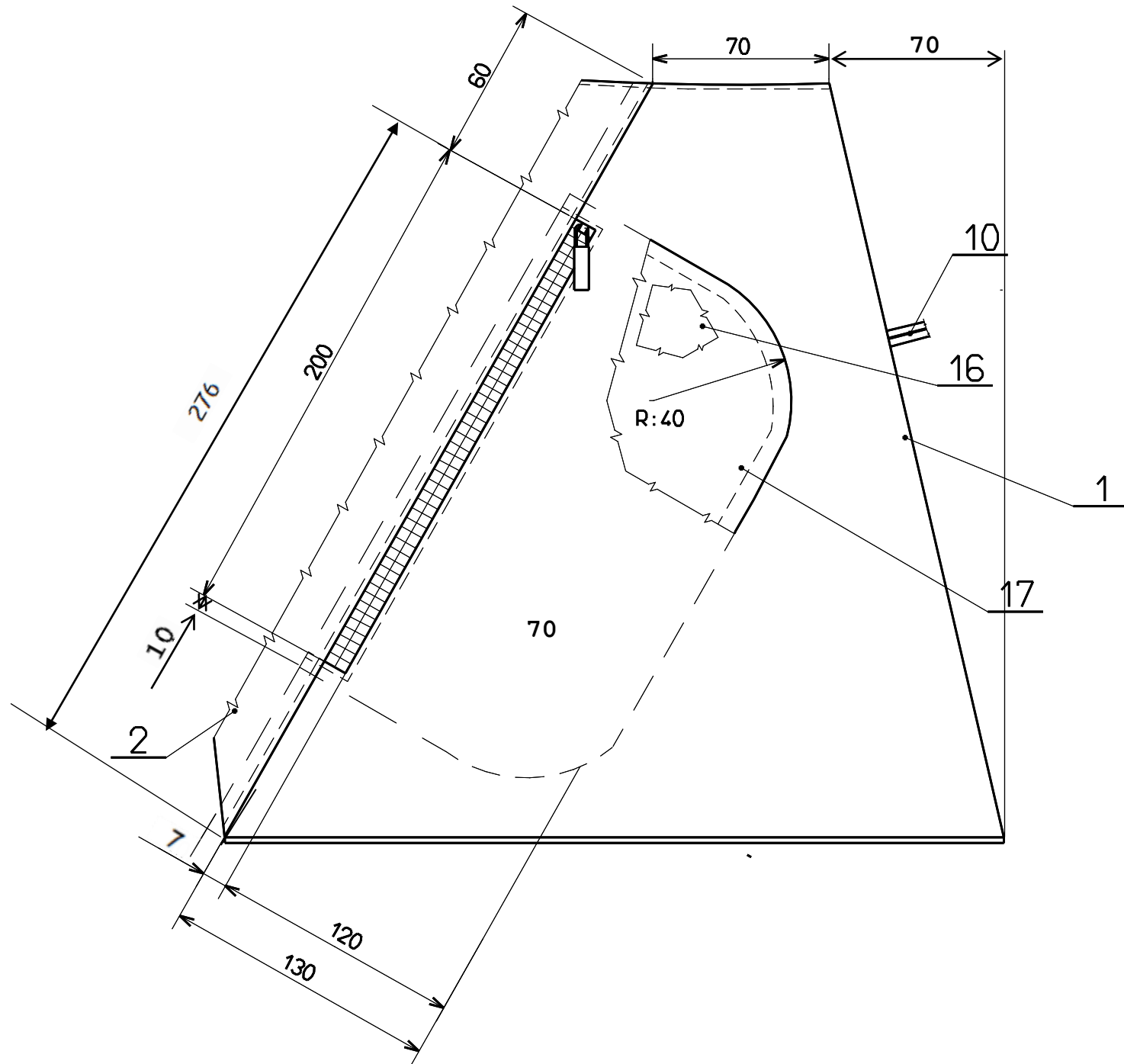
Coefficient : **3**

Session : **2023**

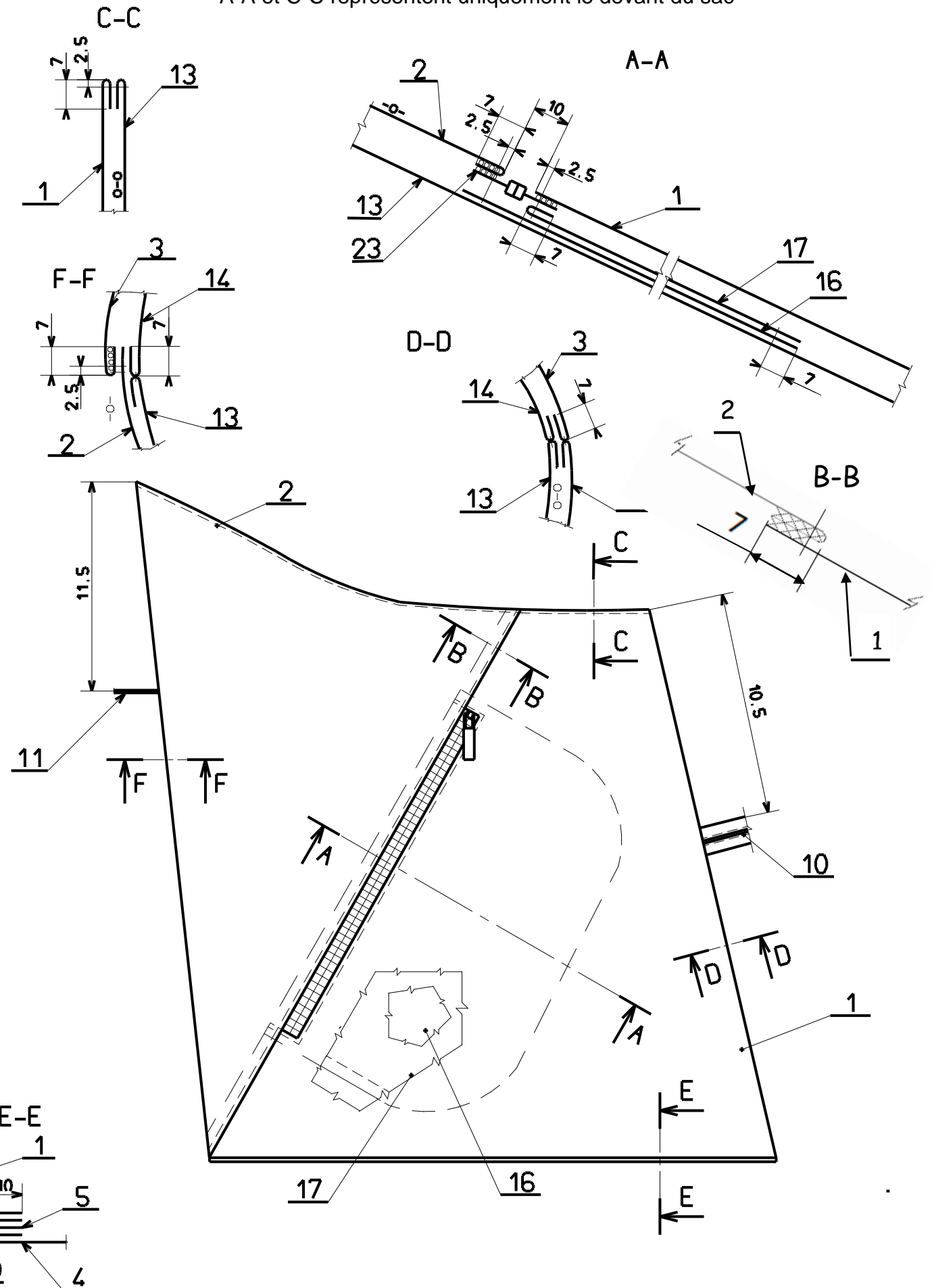
Dossier Technique

Page 3 sur 4

DESSIN de CONSTRUCTION du **DEVANT INFÉRIUR**



A-A et C-C représentent uniquement le devant du sac



Section E-E représentée sans la doublure

Baccalauréat Professionnel : Métiers du Cuir - Options : Maroquinerie		
Repère de l'épreuve : E12	Durée : 4 heures	Coefficient : 3
Session : 2023	Dossier Technique	Page 4 sur 4