

BACCALAUREAT PROFESSIONNEL

Menuiserie Aluminium-Verre

Session 2019

Durée : 3 heures

Coefficient : 2

EPREUVE E2

Sous-épreuve E22 (U22)

Préparation et suivi d'une fabrication et d'une mise en œuvre sur chantier

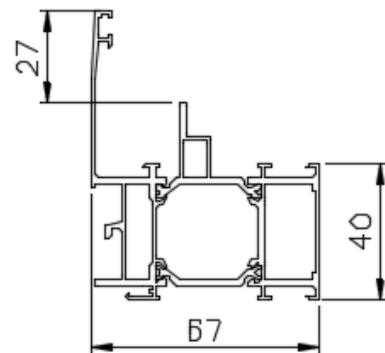
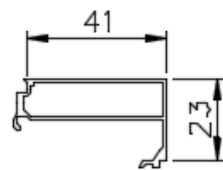
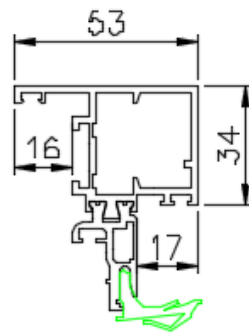
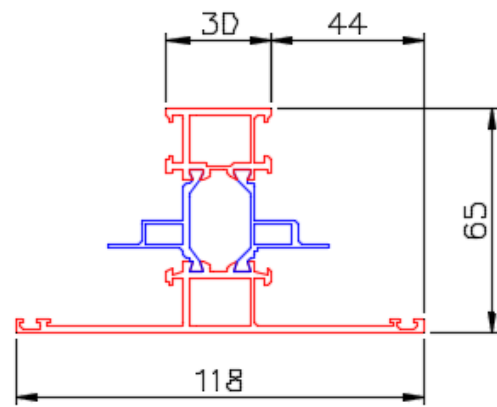
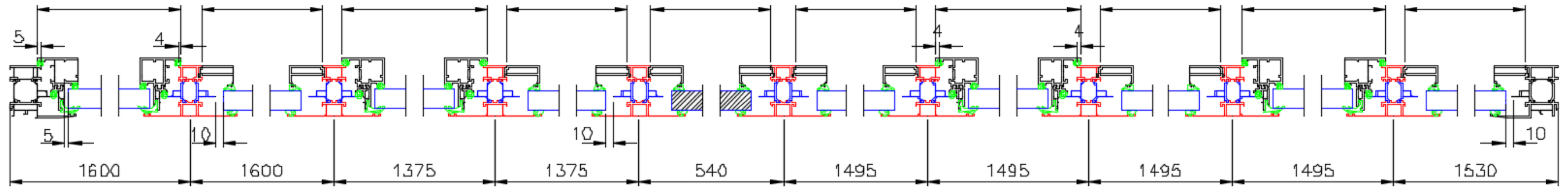
Ce dossier comporte **5** pages, numérotées de **DTC 1 / 5** à **DTC 5 / 5**.

Assurez-vous que cet exemplaire est complet.

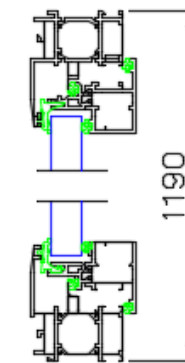
S'il est incomplet, demandez un autre exemplaire au chef de salle.

PLAN DE DÉTAIL CHÂSSIS REP.10

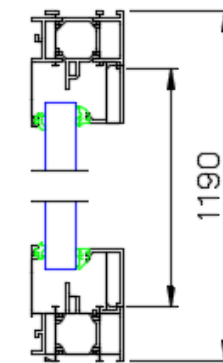
Coupe A-A



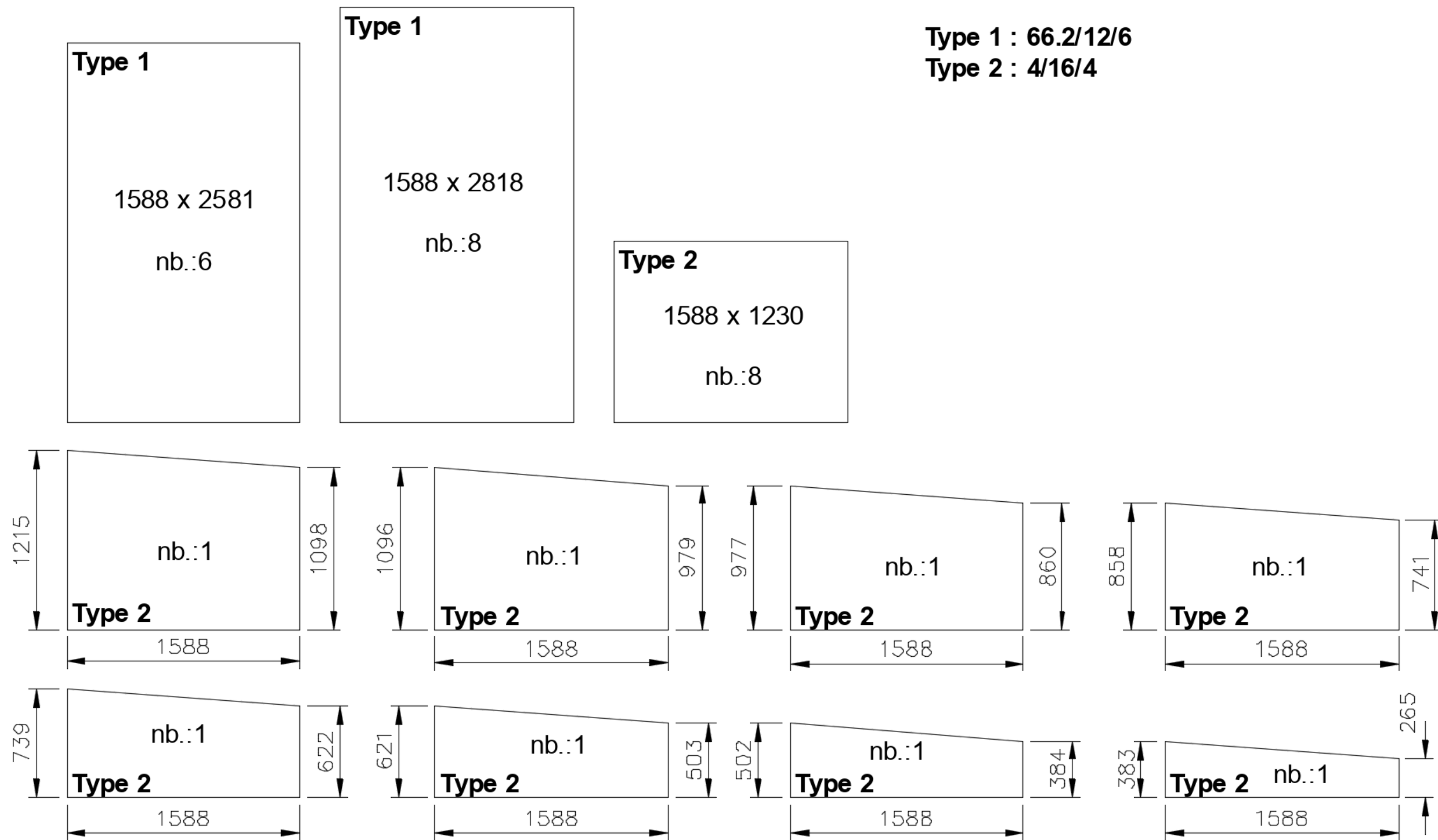
Coupe B-B



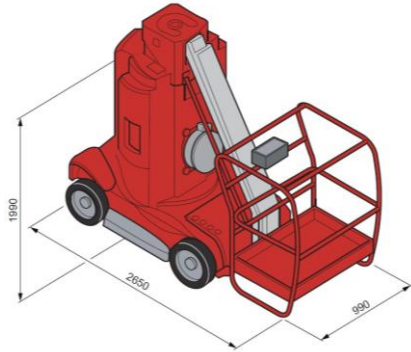
Coupe C-C



DÉTAIL DES VITRAGES DU MUR-RIDEAU MR4



MATÉRIELS MOBILISÉS SUR SITE



Nacelle à mât vertical STAR 10
(Extrait catalogue LOXAM)

Longueur hors tout	2.82m
Largeur hors tout	0.99m
Hauteur de travail	10.10m
Hauteur de plancher	8.10m
Charge maxi dans le panier	200kg



Chariot élévateur
(Extrait catalogue CAT)

Longueur hors tout	3.2m
Largeur hors tout	1.065m
Hauteur levage	3m
Capacité de levage	2000kg



Pupitre verrier
(Extrait catalogue AMS CHARIOTS)

Longueur hors tout	2m
Largeur hors tout	1.15m
Hauteur utile	1.75m
Grutable	Oui
Barres de brélage	Oui



Ensemble poteaux balisage à sangle
(Extrait catalogue SIGNALS)

Longueur étirable sangle	3 ou 4m
Dimensions poteau(mm)	Ø50 x H950
Dimensions du socle (mm)	Ø360 x H70
Poids maxi lestage	9kg

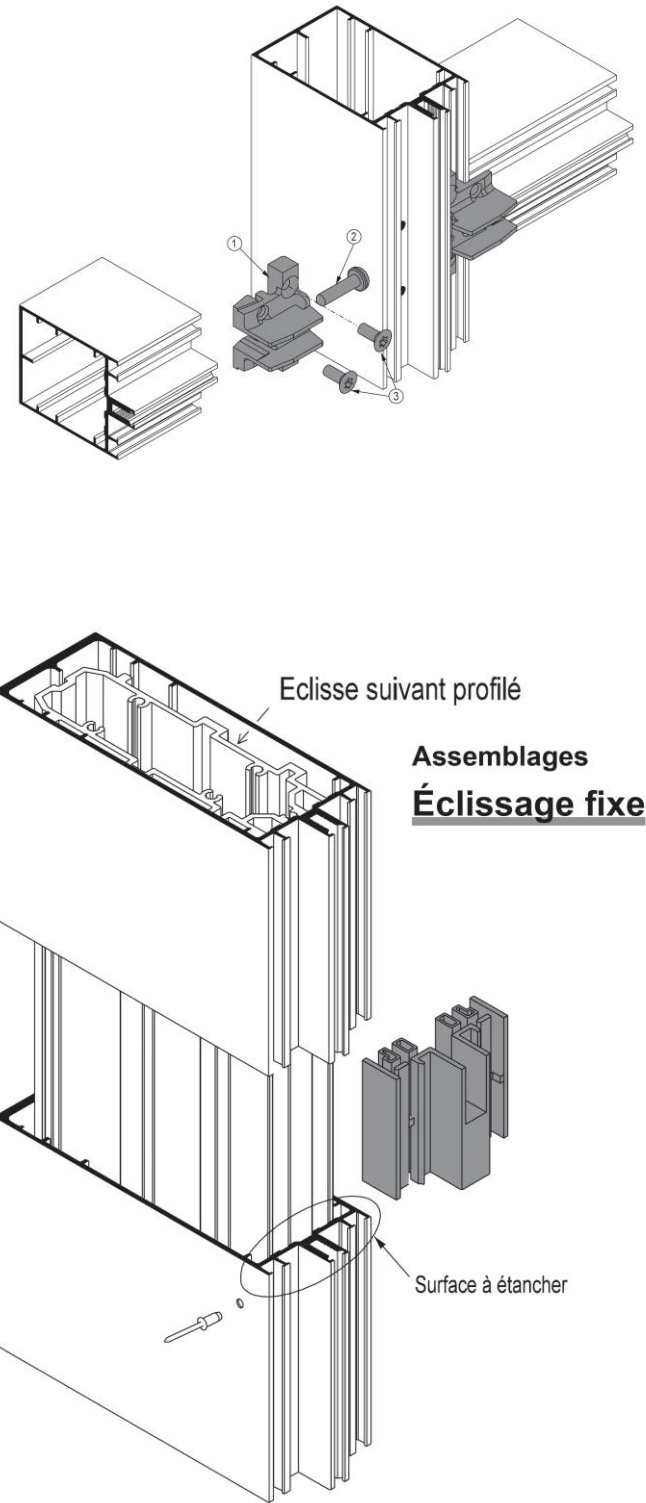


Chariot à ventouse
(Extrait catalogue SMART LIFT)

Longueur hors tout	3.3m
Largeur hors tout	1.5m
Hauteur maxi de levage	9m

ASSEMBLAGE MUR-RIDEAU (extrait documentation technique TECHNAL)

Trame Rep.001



Éclaté de principe

Fixe aspect grille

