

**BREVET PROFESSIONNEL
MENUISIER**

SESSION 2021

Épreuve E.3

MISE EN ŒUVRE D'UN OUVRAGE SUR CHANTIER

**DOSSIER DE PRÉPARATION
CENTRE D'EXAMEN**

Page	Sommaire
1/5	Page de garde
2/5	Outillages / Matériel
3/5	Matière d'œuvre chiffrée pour un(e) candidat(e)
4/5	Fiche de préparation
5/5	Cellule de pose à réaliser
5/5	Planche de coffrage / Tasseaux

BP MENUISIER	COEFFICIENT : 3	DURÉE : 6 h	SESSION : 2021
E3 MISE EN ŒUVRE D'UN OUVRAGE SUR CHANTIER	PRÉPARATION CENTRE	21SP-BP MEN U30	Page 1/5

1. OUTILLAGE / MATÉRIEL À METTRE A DISPOSITION

NB : à préparer en fonction du nombre de candidat(e)s.

1.1 OUTILLAGE / MATÉRIEL :

- 1 niveau à bulle (600 ou 800 mm) ;
- 1 niveau laser ;
- 2 presses (800 mm) + cales de serrage ;
- 2 presses (300 mm) + cales de serrage ;
- 1 marche pied (3 marches).

1.2 OUTILLAGE ÉLECTROPORTATIF :

- 1 enrouleur / dérouleur électrique ;
- 1 visseuse sans fil et une boîte d'embouts ;
- 1 scie pendulaire ;
- 1 scie sauteuse ;
- 1 rabot électrique ;
- 1 scie plongeante sur règle ;
- 1 fraiseuse (type Lamello) ;
- 1 aspirateur.

BP MENUISIER	COEFFICIENT : 3	DURÉE : 6 h	SESSION : 2021
E3 MISE EN ŒUVRE D'UN OUVRAGE SUR CHANTIER	PRÉPARATION CENTRE	21SP-BP MEN U30	Page 2/5

2. MATIÈRE D'ŒUVRE CHIFFRÉE POUR UN(E) CANDIDAT(E)

Repère	Qté	Désignation	Matière	Longueur mm	Largeur mm	Épaisseur mm	Surface Volume	Prix HT	Majoration	Prix TTC
SOUS-ENSEMBLE 100										
100	2	Montant	Mélangé	830	568	16	0.95 m ²	5.24 €	10%	7.48 €
101	1	Traverse basse	Mélangé	568	568	16	0.32 m ²	1.75 €	10%	2.50 €
102	1	Traverse arrière haute	Mélangé	568	120	16	0.07 m ²	0.4 €	10%	0.55 €
103	1	Traverse façade haute	Mélangé	568	120	16	0.07 m ²	0.4 €	10%	0.55 €
104	1	Porte	MDF	826	596	19	0.5 m ²	4.4 €	10%	6.30 €
105	1	Fileur	MDF	830	101	19	0.08 m ²	0.7 €	10%	1 €
106	1	Tasseau	Sapin	830	30	30	0.0007 m ³	0.5 €	10%	0.65 €
SOUS-ENSEMBLE 200										
200	1	Coffrage	MDF	2000	283	19	0.57 m ²	5 €	10%	7.17 €
201	2	Tasseau	Sapin	2000	30	30	0.0036 m ³	2.7 €	10%	3.5 €
SOUS-ENSEMBLE 300										
300	1	Dessus	MDF	1155	605	19	0.72 m ²	6.3 €	10%	9 €
SOUS-ENSEMBLE 400										
400	1	Tablette	MDF	1120	200	16	0.22 m ²	1.9 €	10%	2.75 €
SOUS-ENSEMBLE 500										
500	1	Montant	MDF	822	50	19	0.04 m ²	0.35 €	10%	0.50 €
501	1	Traverse	MDF	919	50	19	0.04 m ²	0.35 €	10%	0.50 €
Panneau de MDF 2800 x 2070 x 19 mm : prix 11.44 € TTC du m ²										
Mélangé super blanc lissé 2800 x 2070 x 16 mm : prix 7.20 € TTC du m ²										
QUINCAILLERIE										
Lamello 10 (boite de 1000 pièces :62.47 € HT chez legallais) réf. : 224462							10	0.62 €		0.75 €
Vis pozidriv 4x40 (boite de 1000 pièces :74.23 € HT chez legallais) réf. : 580462							30	2.22 €		2.66 €
Vis pozidriv 4x30 (boite de 1000 pièces :54.47 € HT chez legallais) réf. : 580448							10	0.55 €		0.66 €
Vis pozidriv 4x17 (boite de 1000 pièces :45.98 € HT chez legallais) réf. :421358							12	0.55 €		0.66 €
Taquet équerre simple à 2 trous (boite de 500 pièces :68.52 € HT chez legallais) réf. : 162283							8	1.10 €		1.31 €
Bouton de porte chez legallais réf. :454469							1	5.49 €		6.58 €
Charnière invisible à recouvrement (prix unitaire : 3.47 € HT chez legallais) réf. :582184							2	6.94 €		8.32 €
Embase à visser pour charnière invisible (prix unitaire : 0.44 € HT chez legallais) réf. : 581953							2	0.88 €		1.05 €
Vérin 6 pans m6 (boite de 100 pièces : 23.89 € HT chez legallais) réf. : 692174							4	0.95 €		1.14 €
Chant à plaquer blanc abs (rouleau de 300 ml : 108.57 € HT chez legallais) réf. : 637365							3.36 ml	1.21 €	10%	1.60 €
TOTAL :								49.95 €		65.67 €

BP MENUISIER	COEFFICIENT : 3	DURÉE : 6 h	SESSION : 2021
E3 MISE EN ŒUVRE D'UN OUVRAGE SUR CHANTIER	PRÉPARATION CENTRE	21SP-BP MEN U30	Page 3/5

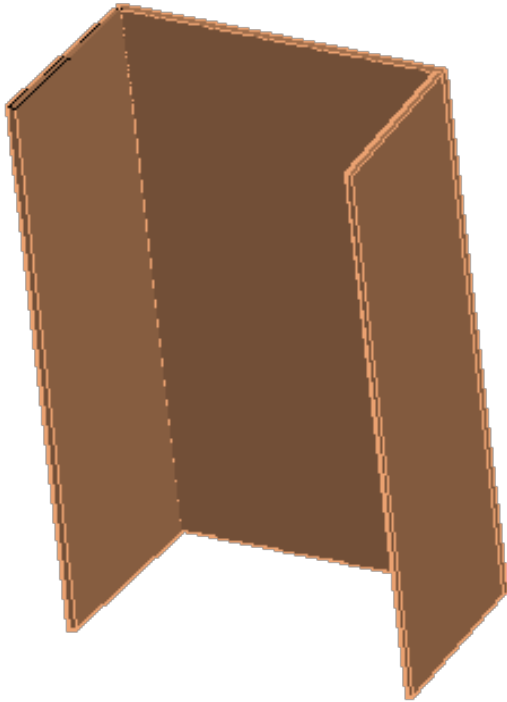
3. FICHE DE PRÉPARATION

Repère	Qté	Désignation	Matière	Longueur mm	Largeur mm	Épaisseur mm	Observation
SOUS-ENSEMBLE 100							
100	2	Montant	Mélangé	830	568	16	1 chant plaqué sur la longueur
101	1	Traverse basse	Mélangé	568	568	16	1 chant plaqué sur la longueur
102	1	Traverse arrière haute	Mélangé	568	120	16	1 chant plaqué sur la longueur
103	1	Traverse façade haute	Mélangé	568	120	16	1 chant plaqué sur la longueur
104	1	Porte	MDF	826	596	19	Perçage des charnières à réaliser par le candidat
105	1	Fileur	MDF	830	101	19	Prévoir une surcote de 10 mm en largeur
106	1	Tasseau	Sapin	830	30	30	
SOUS-ENSEMBLE 200							
200	1	Coffrage	MDF	2000	283	19	Voir page 5/5
201	2	Tasseau	Sapin	2000	30	30	Voir page 5/5
SOUS-ENSEMBLE 300							
300	1	Dessus	MDF	1155	605	19	Prévoir une surcote de 50 mm en longueur
SOUS-ENSEMBLE 400							
400	1	Tablette	MDF	1120	200	16	Prévoir une surcote de 50 mm en longueur
SOUS-ENSEMBLE 500							
500	1	Montant	MDF	822	50	19	Prévoir une surcote de 50 mm en longueur
501	1	Traverse	MDF	919	50	19	Prévoir une surcote de 50 mm en longueur

QUINCAILLERIE	
Désignation	Qté
Lamello 10 (boite de 1000 pièces :62.47 € HT chez legallais) réf. : 224462	10
Vis pozidriv 4x40 (boite de 1000 pièces :74.23 € HT chez legallais) réf. : 580462	30
Vis pozidriv 4x30 (boite de 1000 pièces :54.47 € HT chez legallais) réf. : 580448	10
Vis pozidriv 4x17 (boite de 1000 pièces :45.98 € HT chez legallais) réf. :421358	12
Taquet équerre simple à 2 trous (boite de 500 pièces :68.52 € HT chez legallais) réf. : 162283	8
Bouton de porte chez legallais réf. :454469	1
Charnière invisible à recouvrement (prix unitaire : 3.47 € HT chez legallais) réf. :582184	2
Embase à visser pour charnière invisible (prix unitaire : 0.44 € HT chez legallais) réf. : 581953	2
Vérin 6 pans m6 (boite de 100 pièces : 23.89 € HT chez legallais) réf. : 692174	4
Chant à plaquer blanc abs (rouleau de 300 ml : 108.57 € HT chez legallais) réf. : 637365	~ 4 ml

BP MENUISIER	COEFFICIENT : 3	DURÉE : 6 h	SESSION : 2021
E3 MISE EN ŒUVRE D'UN OUVRAGE SUR CHANTIER	PRÉPARATION CENTRE	21SP-BP MEN U30	Page 4/5

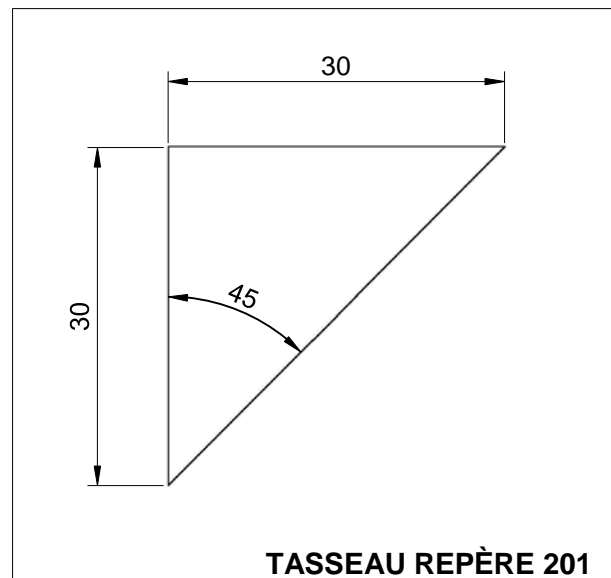
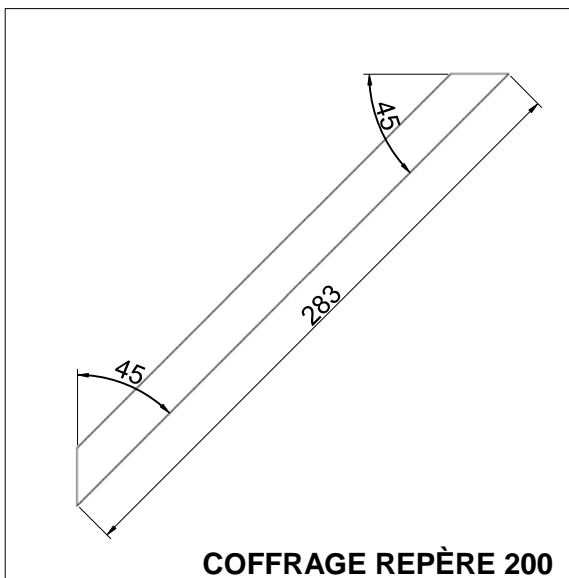
4. CELLULE DE POSE À RÉALISER PAR LE CENTRE D'EXAMEN



- 1 cellule 3 pans : un angle à 90° à droite, l'autre à 95° ;
- Côte intérieure entre les deux cloisons : 1100 mm ;
- Dimensions extérieures minimales : hauteur 2000 mm, profondeur 620 mm.

Cellule de pose	Épaisseur	Surface	Majoration	PU surfacique	Prix HT	Prix TTC
Panneau aggloméré	19 mm	4.7 m ²	10%	5.10 €/ m ²	24 €	28.80 €

5. MONTAGES D'USINAGE PLANCHE DE COFFRAGE ET TASSEaux



BP MENUISIER	COEFFICIENT : 3	DURÉE : 6 h	SESSION : 2021
E3 MISE EN ŒUVRE D'UN OUVRAGE SUR CHANTIER	PRÉPARATION CENTRE	21SP-BP MEN U30	Page 5/5