

DANS CE CADRE	Académie :	Session :
	Examen – Baccalauréat Professionnel Systèmes Numériques	Repère de l'épreuve : E2
	Option C – Réseaux informatiques et systèmes communicants	
	Épreuve/sous épreuve : Analyse d'un système numérique	
	NOM :	
	(en majuscule, suivi s'il y a lieu, du nom d'épouse)	
NE RIEN ÉCRIRE	Prénoms :	N° du candidat
	Né(e) le :	(le numéro est celui qui figure sur la convocation ou liste d'appel)
	Appréciation du correcteur	

Il est interdit aux candidats de signer leur composition ou d'y mettre un signe quelconque pouvant indiquer sa provenance.

Baccalauréat Professionnel

SYSTÈMES NUMÉRIQUES

Option C – RÉSEAUX INFORMATIQUES ET SYSTÈMES COMMUNICANTS (RISC)

ÉPREUVE E2 – ÉPREUVE TECHNOLOGIQUE

ANALYSE D'UN SYSTÈME NUMÉRIQUE

DOSSIER SUJET

(Dossier à rendre en fin d'épreuve)

Le sujet comporte 7 parties :

- Partie 1 - Étude des commutateurs de cœurs et de distributions.
- Partie 2 - Étude des onduleurs des salles serveurs.
- Partie 3 - Étude des liaisons fibres optiques entre les différentes baies.
- Partie 4 - Étude du réseau du bureau d'étude.
- Partie 5 - Étude de la téléphonie.
- Partie 6 - Étude de la visioconférence.
- Partie 7 - Étude du contrôle des entrées.

Baccalauréat Professionnel Systèmes Numériques	2206 SN T 1	Session 2022	SUJET
ÉPREUVE E2 - Option C - RISC	Durée : 4h00	Coefficient : 5	page 1/22

NE RIEN ÉCRIRE DANS CETTE PARTIE

Mise en situation et présentation du projet

Le sujet portera sur l'étude des infrastructures informatiques de l'entreprise SODIMAS située à Pont-de-l'Isère dans la Drôme. Depuis plus de 40 ans, SODIMAS a su se développer, se constituer une belle image de marque pour devenir le premier fabricant français d'ascenseurs.

Son activité, à destination des sociétés d'installation d'ascenseurs, s'articule autour de la vente d'appareils complets, de composants et de la modernisation des installations existantes.

L'entreprise familiale a vu le jour en 1975, créée par Serge ARNOULT, elle est aujourd'hui et depuis 2007 dirigée par son fils, Patrice ARNOULT.



Le Directeur des systèmes Informatique (DSI) a modernisé les infrastructures existantes afin d'améliorer les conditions de travail et de répondre plus rapidement aux demandes des clients.

Dans ce cadre, le siège social de l'entreprise dispose actuellement :

- d'un contrat Orange Business Service avec accès internet,
- d'un réseau par liaison fibre optique qui relie toutes les baies avec une redondance qui permet une continuité de service en cas d'incident sur un appareillage ou une connexion,
- de salles de réunions équipées de matériel de visio-conférence,
- d'onduleurs permettant une continuité de fonctionnement de 40 min.

Un passage progressif à la téléphonie IP est en cours.

NE RIEN ÉCRIRE DANS CETTE PARTIE

Situation des bâtiments



Le siège social de l'entreprise est composé de 6 bâtiments :

Bâtiment A : accueil, service administratif, service informatique, salle serveurs, commerce, dépôt principal, réception expédition.

Bâtiment B : bureau d'étude, R&D, dépôt

Bâtiment C : division électrique

Bâtiment D : division mécanique

Bâtiment E : fabrication des cabines d'ascenseurs

Bâtiment E' : ascenseurs de charge

NE RIEN ÉCRIRE DANS CETTE PARTIE

Description des ressources techniques

Le réseau informatique de l'entreprise est organisé de façon suivante :

Le bâtiment A est équipé de 3 baies (A0, A1, A2), les bâtiments B et C sont chacun équipés de 2 baies (B0, B1 et C0, C1). La composition de chaque baie est la suivante : 1 commutateur HP/Aruba 6200F 48G, 3 bandeaux de distribution et 1 bandeau de 8 prises électriques.

Les bâtiments D, E et E' sont équipés d'une baie composée d'1 commutateur HP/Aruba 6200F 48G, 1 bandeau de distribution et 1 bandeau de 8 prises électriques.

Deux salles serveurs équipées à l'identique, situées respectivement dans le bâtiment A et dans le bâtiment B comportant chacune les équipements suivants :

- deux baies **cœur de réseau** et distribution (bâtiment A : R1-A1 et R2-A1, bâtiment B : R3-B0 et R4-B0). Chaque baie est équipée de 1 cœur de réseau Dell série S4148 qui fonctionne en miroir et d'un commutateur de distribution Dell série S4112F-ON.
- une baie serveurs (bâtiment A : RS1-A1, bâtiment B : RS2-B1) équipée d'un serveur PowerEdge R750xs sur lequel seront virtualisés les différents serveurs de l'entreprise et d'une solution de stockage DELL Power Max 2000.

Chaque salle est équipée d'un onduleur qui permettra la commutation automatique sur un ensemble de batteries en cas de coupure de courant. Les armoires de batteries (6 modules d'extension batteries de 5Ah par onduleur) sont installées dans un local extérieur pour des raisons de sécurité.

Repérage du matériel

Chaque équipement mis en place comporte un nom qui permet de l'identifier. La convention utilisée pour nommer l'ensemble des équipements de l'architecture réseau de SODIMAS est la suivante :

Type équipement N° équipement - N° Baie – Bâtiment Etage (2 digits) – (et/ou N° de la prise réseau sur laquelle il est raccordé)

Exemples :

PC12-R7-A2-S13 : PC N°12, raccordé à la baie R7, situé au deuxième étage du bâtiment A, prise réseau N°13

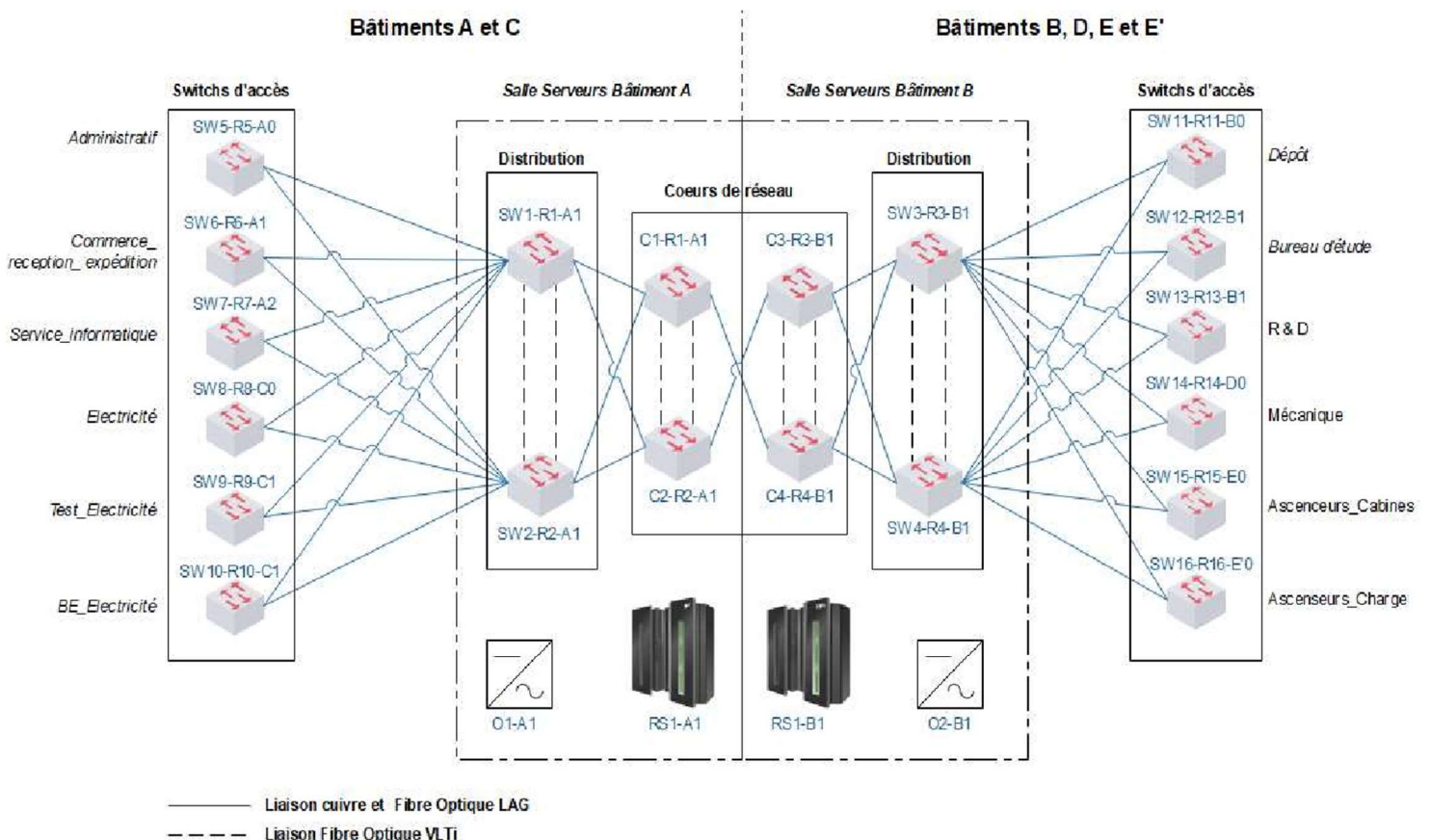
SW1-R3-A1 : commutateur repéré par le N°1, situé dans la baie R3, au premier étage du bâtiment A.

NE RIEN ÉCRIRE DANS CETTE PARTIE

Tableau récapitulatif des différents VLAN

VLAN	Utilisateur	Adresse réseau	Routeurs
2	Serveurs et commutateurs	10.2.0.0/16	10.2.0.254
3	Bureautique	10.3.0.0/16	10.3.0.254
4	Comptabilité	10.4.0.0/16	10.4.0.254
5	Intranet	10.5.0.0/16	10.5.0.254
6	Internet	10.6.0.0/16	10.6.0.254
7	Appareillage industriel	10.7.0.0/16	10.7.0.254
8	Atelier	10.8.0.0/16	10.8.0.254
9	Réception – expédition - dépôt	10.9.0.0/16	10.9.0.254
10	Photocopieurs	10.11.255.0/25	10.11.255.126
11	Imprimantes et Traceurs	10.11.255.128/25	10.11.255.254
12	Visio-conférence	10.12.0.0/16	10.12.0.254
15	Ascenseurs	10.15.0.0/16	10.15.0.254
20	Téléphonie IP	192.168.20.0/24	192.168.20.254
40	Caméras de surveillance	192.168.40.0/24	192.168.40.254
99	DSI	10.99.0.0/16	10.99.0.254
100	WIFI	10.100.0.0/16	10.100.0.254
110	WIFI visiteur	10.110.0.0/28	10.110.0.254

Principe de raccordement des commutateurs



NE RIEN ÉCRIRE DANS CETTE PARTIE

Travail demandé

Partie 1 - Étude des commutateurs de cœurs et de distribution

Les commutateurs de cœur et de distribution sont raccordés entre eux et aux autres commutateurs uniquement par des liaisons fibre optique.

Les commutateurs de cœur ne possèdent qu'un seul ventilateur par plateau de ventilation et aucune liaison LRM optique.

Question 1 - Compléter la référence du commutateur de cœur en fonction des différents critères cités précédemment. **Justifier** ce choix. (Cf. ANNEXE N°1)

Question 2 - Relever la puissance maximale consommée par un commutateur de cœur.

L'administrateur réseau a décidé d'installer des commutateurs de distribution DELL S4112F-ON.

Question 3 - Donner le nombre de ports SFP+ et QSFP28 disponibles sur ce commutateur. (Cf. ANNEXE N°1)

Question 4 - Relever la puissance maximale consommée par le commutateur S4112F-ON.

Les commutateurs cœurs de réseau et les commutateurs de distributions fonctionnent en miroir avec des commutateurs identiques. Ils sont reliés par une liaison VLTi.

Question 5 - Donner un avantage de la liaison VLTi (Cf. ANNEXE N°2).

NE RIEN ÉCRIRE DANS CETTE PARTIE

Question 6 - Indiquer les interfaces à paramétrer pour mettre en place la liaison VLT1 entre les commutateurs de distribution SW1 et SW2 (Cf. ANNEXE N°1)

Question 7 - Compléter dans le tableau ci-dessous l'adresse IP avec son masque de sous réseau en décimal pointée du commutateur SW2. (Cf. ANNEXE N°1)

Commutateur	Adresse IP	Masque de sous réseau
SW2		

Question 8 - Indiquer le port associé à l'interface de management sur les commutateurs de distribution SW1 et SW2 (Cf. ANNEXE N°1)

L'administrateur doit accéder au paramétrage du commutateur SW2, il paramètre son PC avec l'adresse suivante : 10.7.255.100 /16. La réponse à une requête ping est obtenue :

```
C:\Users\admin>ping 10.2.255.2

Envoi d'une requête 'Ping' 10.2.255.2 avec 32 octets de données :
Réponse de 10.2.255.100 : Impossible de joindre l'hôte de destination.
Réponse de 10.2.255.100 : Impossible de joindre l'hôte de destination.
Réponse de 10.2.255.100 : Impossible de joindre l'hôte de destination.
Réponse de 10.2.255.100 : Impossible de joindre l'hôte de destination.
```

Question 9 - Expliquer l'erreur commise par l'administrateur et **proposer** une remédiation.

NE RIEN ÉCRIRE DANS CETTE PARTIE

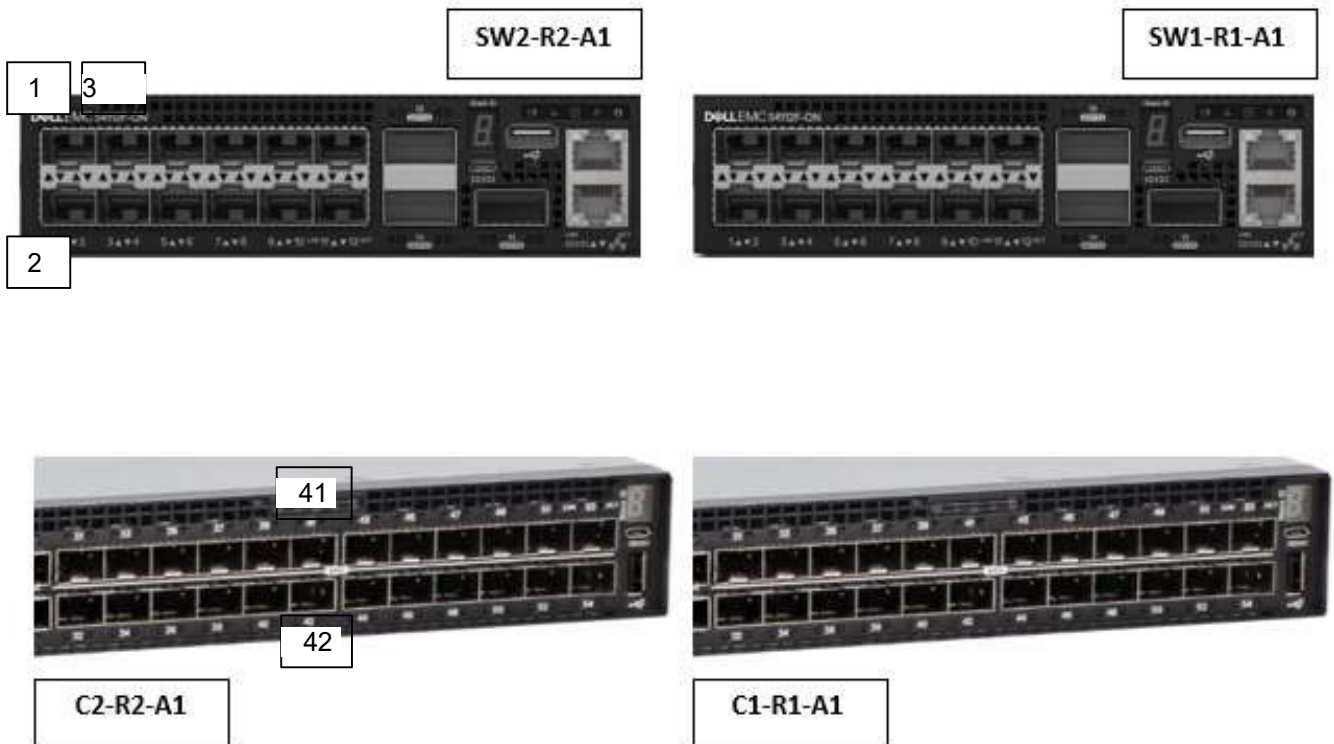
Les commutateurs de cœurs de distribution et les commutateurs d'accès sont raccordés entre eux par des liaisons fibre optique LAG.

Question 10 - Donner un avantage du LAG. (Cf. ANNEXE N°2).

Le technicien a relevé les liaisons entre les différents commutateurs dans un tableau. (Cf. ANNEXE N°1 et ANNEXE N°2).

Question 11 - Tracer :

- en trait pointillé les liaisons VLTi entre les deux commutateurs de distribution SW1 et SW2 et celle entre les deux cœurs de réseau C1 et C2 en utilisant les bonnes interfaces,
- en trait plein pour la liaison LAG entre les cœurs de réseau C1 et C2 et les commutateurs de distribution SW1 et SW2 en utilisant les bonnes interfaces.



NE RIEN ÉCRIRE DANS CETTE PARTIE

Partie 2 - Études des onduleurs des salles serveurs

Pour assurer une sauvegarde en cas de coupure de courant et pour permettre aux serveurs de s'arrêter correctement, un onduleur est prévu dans chacune des salles serveurs.

Avant l'achat des onduleurs, un bilan des puissances consommées par les appareils concernés est effectué par le technicien.

Question 12 - Compléter le bilan avec les valeurs retenues lors de l'étude des commutateurs de cœurs et de distribution. (Cf. ANNEXE N°1)

Appareil à alimenter en cas de coupure.	Puissance unitaire	Nombre d'appareils dans une salle serveur	Puissance totale
Commutateurs de cœurs			
Serveur Dell	800W	1	800W
Baie de stockage DELL	3000W	1	3000W
		Total en W	
Nombre VA = Nombre de Watts /0.9		Total en VA	

Un surdimensionnement de 10% est prévu pour l'onduleur.

Question 13 - Choisir l'onduleur le plus adapté parmi ceux proposés en indiquant sa référence. **Justifier** votre choix (Cf. ANNEXE N°3)

NE RIEN ÉCRIRE DANS CETTE PARTIE

Question 14 - Relever le temps de fonctionnement à pleine puissance de l'onduleur sans module d'extension de batteries supplémentaires. (Cf. ANNEXE N°3)

Question 15 - Relever la capacité d'une batterie en Ah ainsi que le nombre de batteries présentes dans l'onduleur.

Capacité en Ah :

Nombre de batteries :

Question 16 - Calculer la capacité totale de la batterie en Ah

Capacité totale en Ah :

Un module d'extension de batteries a une capacité de 150 Ah. Sachant que l'onduleur fonctionnera 3 min à sa capacité maximale sans module d'extension.

Question 17 - Calculer le temps de fonctionnement de l'onduleur si 6 modules d'extension sont ajoutés. **Détailler** le calcul.

L'onduleur doit pouvoir sauvegarder le réseau pendant 30 min.

Question 18 - Justifier si le temps calculé est conforme.

NE RIEN ÉCRIRE DANS CETTE PARTIE

Partie 3 - Étude des liaisons fibre optique entre les différentes baies

Le câblage entre les baies réseaux étant assez ancien et source de dysfonctionnement, des liaisons fibre optique vont remplacer les liaisons cuivre entre les commutateurs.

Les ports optiques QSFP+ sont utilisés pour relier entre eux les commutateurs de cœur DELL S4148F-ON (C1, C2, C3 et C4) situés dans les bâtiments A et B.

Quatre modules Dell Networking 430-4593, compatibles Module QSFP+ 40GBASE-SR4 850nm MTP/MPO DOM MMF, sont en stock.

Question 19 - Cocher le type de fibre que le technicien devra utiliser pour relier les modules QSFP+ des quatre commutateurs S4148F-ON. **Justifier.**

Fibre Monomode (SMF)

Fibre Multimode (MMF)

Les baies des bâtiments A et B sont distantes de 120 m.

Question 20 - Choisir les types de fibre à utiliser en fonction des longueurs et du débit de la liaison. **Justifier.** (Cf. ANNEXE N°4)

OM1

OM2

OM3

OM4

OM5

Afin de faciliter le câblage, les baies seront équipées de tiroirs optiques pour les liaisons entre les commutateurs de distribution et les commutateurs d'accès. Le technicien utilisera un câble optique multimode 6 fibres OM4 pour effectuer ces liaisons. Il doit souder des pigtaills aux extrémités de chaque fibre.

Question 21 - Cocher l'image correspondant à un pigtail



NE RIEN ÉCRIRE DANS CETTE PARTIE

Les commutateurs d'accès HP/Aruba sont équipés de port SFP+ 10Gb. Les distances seront comprises entre 200m et 300m.

Question 22 - Indiquer la référence du module SFP+ compatible avec les commutateurs. **Justifier.** (Cf. ANNEXE N°5)

Les commutateurs sont équipés du même module SFP+ choisis précédemment. Les jarretières sont équipées du même type de connecteur aux deux extrémités.

Question 23 - Effectuer le choix des traversées de cloison du tiroir optique en donnant sa référence. **Justifier.** (Cf. ANNEXE N°5 et ANNEXE N°6)

Le technicien doit réaliser la soudure des pigtails à chaque extrémité du câble optique

Question 24 - Remettre dans l'ordre les différentes étapes de la soudure d'un pigtail sur une fibre optique.

- Souder.
- Placer la fibre et le Pigtail dans la soudeuse.
- Dénuder et nettoyer la fibre et le Pigtail
- Vérifier la conformité de la soudure.
- Dégainer la fibre et le Pigtail.
- 1 Glisser le smooth sur la fibre.
- Cliver la fibre et le Pigtail
- Axer le smooth au niveau de la soudure
- Mettre le smooth dans le four

NE RIEN ÉCRIRE DANS CETTE PARTIE

Le technicien a effectué les soudures des pigtails sur les fibres optiques. Trois soudures sont non conformes.

Question 25 - Relier à chaque soudure sa description.



Arc trop puissant

Bonne soudure

Non soudée

Fibre décalée

NE RIEN ÉCRIRE DANS CETTE PARTIE

Partie 4 - Étude du réseau du bureau d'étude

Les équipements du bureau d'étude sont reliés à la baie informatique située au premier étage du Bâtiment B. (Cf. ANNEXE N°9)

Le matériel informatique en place dans le bureau d'étude est le suivant :

- 20 PC DELL avec écran 24 pouces (PC1 à PC20) ;
- 12 postes téléphoniques IP (TE1 à TE12) ;
- une imprimante ;
- un traceur de plan ;
- un écran avec un système de visio-conférence (salle de réunion).

Le technicien a pour mission de vérifier l'ensemble du repérage et du câblage du bureau d'étude.

Question 26 - Donner le repère du commutateur desservant le bureau d'étude. (Cf. ANNEXE N°9)

Question 27 - Relever le nombre de liaisons fibres utilisées sur ce commutateur et **nommer** les noms des commutateurs distants. (Cf. page 5 du sujet).

Le commutateur HP/Aruba série 6200 doit comporter au moins 40 ports RJ45.

Question 28 - Donner la référence du commutateur qui correspond aux spécifications techniques demandées. (Cf. ANNEXE N°7).

Question 29 - Relever les numéros des VLANs qu'il faudra configurer sur le commutateur. (Cf. ANNEXE N°9)

L'imprimante et le traceur sont raccordés au même VLAN.

NE RIEN ÉCRIRE DANS CETTE PARTIE

Question 30 - Indiquer le numéro de ce VLAN et l'adresse IP du réseau qui lui est associée en notation CIDR.

Question 31 - Donner le nombre de bits hôtes disponibles. **Justifier.**

Le parc imprimantes et traceurs est constitué de 120 équipements.

Question 32 - Calculer le nombre d'imprimantes ou de traceurs qu'il est possible d'installer et **valider** le choix du masque en /25.

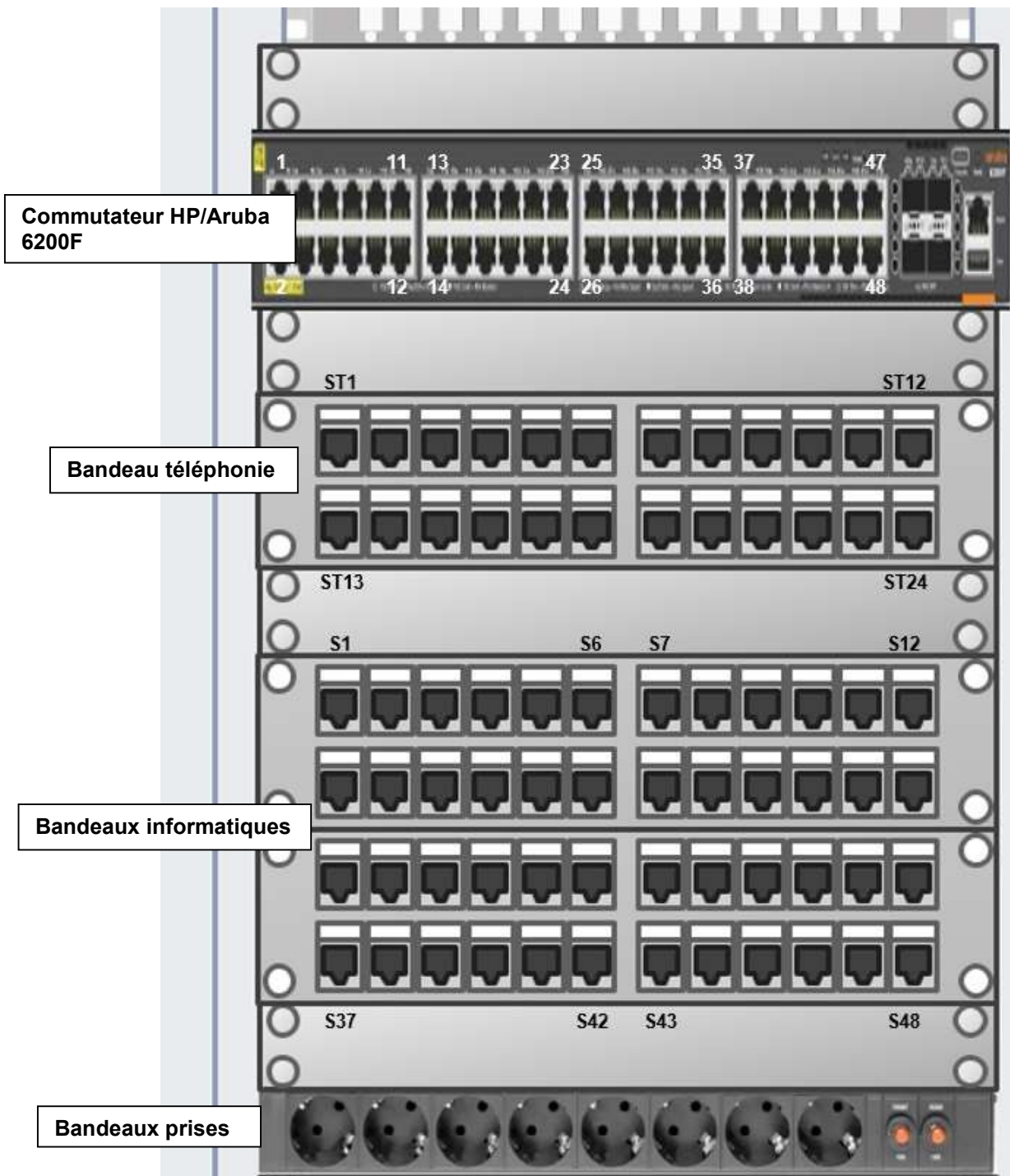
Question 33 - Compléter le tableau en notant le numéro de VLAN et le repère des prises réseau sur lesquelles sont reliés l'imprimante, le traceur et les 3 postes informatiques. (Cf. ANNEXE N°9)

Appareil	VLAN	Prise réseau
<i>PC1-R12-B1-S24</i>		
<i>PC2-R12-B1-S25</i>		
<i>PC3-R12-B1-S26</i>		
<i>TR1-R12-B1-S12</i>		
<i>IM1-R12-B1-S10</i>		

NE RIEN ÉCRIRE DANS CETTE PARTIE

Le technicien doit effectuer un contrôle des connexions dans la baie R12.

Question 34 - Tracer, en traits forts, sur le schéma de la baie les liaisons entre les bandeaux et le commutateur pour PC1, PC2, PC3, TR1 et IM1. (Cf. ANNEXE N°8)



NE RIEN ÉCRIRE DANS CETTE PARTIE

Partie 5 - Étude de la téléphonie

Le système téléphonique étant obsolète, l'entreprise décide d'investir dans un serveur de communication ALCATEL-LUCENT OmniPCX Entreprise.

Ce système permettra de conserver les anciens postes téléphoniques et de passer progressivement en téléphonie IP. Le technicien commence à équiper le bureau d'étude et le service en charge du test des ascenseurs.

Les postes analogiques du bureau d'étude doivent être remplacés par des téléphones filaires en IP.

Question 35 - Choisir un poste compatible avec le réseau téléphonique du bureau d'étude. (Cf. ANNEXE N°10)

Question 36 - Relever la norme du protocole SIP pris en charge par ce téléphone. (Cf. ANNEXE N°10)

Question 37 - Justifier que le téléphone est compatible avec le serveur ALCATEL. (Cf. ANNEXE N°11)

Le personnel effectuant les tests d'ascenseur doit être équipé de téléphones IP. Le bâtiment mesure 35m x 30m et le personnel n'a pas de poste de travail fixe.

Question 38 - Sélectionner un téléphone parmi ceux proposés. (Cf. ANNEXE N°10)

NE RIEN ÉCRIRE DANS CETTE PARTIE

Le serveur est raccordé pour les données sur le Vlan 2 de l'entreprise et la téléphonie sur le VLAN dédié.

Question 39 - Compléter le paramétrage LAN des trois zones de l'OmniPBX Alcatel (Cf. page 5 du sujet).

Configuration LAN / IP

Routage Affectation de Priorité DNS/DHCP

Configuration LAN Cartes Adresse IP pour PPP

Données

Sur le LAN normal (trames 802.3)

Utiliser la priorité sans VLAN (802.1p, VLAN Id=0)

Utiliser VLAN (802.1p, 802.1Q)

Identifiant VLAN: 2

Adresse IP du Réseau

Masque de sous-réseau

Adresse implicite du routeur

Utiliser adresse IP de configuration

Adresse IP de configuration

Adresse IP du Routeur/Nom de Domaine

Carte Accès Internet comme routeur

Voix

Utiliser le même LAN/VLAN que les données

Utiliser un VLAN dédié

Identifiant VLAN

Adresse IP du Réseau

Masque de sous-réseau

Adresse implicite du routeur

Veillez vérifier les adresse IP dans l'onglet suivant.

OK Annuler

NE RIEN ÉCRIRE DANS CETTE PARTIE

Partie 6 - Étude de la visioconférence

La salle de réunion du bureau d'étude sera équipée d'un système de visioconférence pour permettre un échange avec les clients et les autres services. L'entreprise SODIMAS utilise le logiciel Microsoft Teams® pour organiser des réunions et travailler à distance avec les différents pôles de l'entreprise.

Le technicien doit étudier le système avant de l'installer. Le choix se porte sur un système de visioconférence JABRA. Il est constitué d'une caméra PANACAST, d'un Haut-parleur SPEAKER 750 et d'un écran 65'' avec connectique HDMI, l'ensemble est raccordé sur un dock.

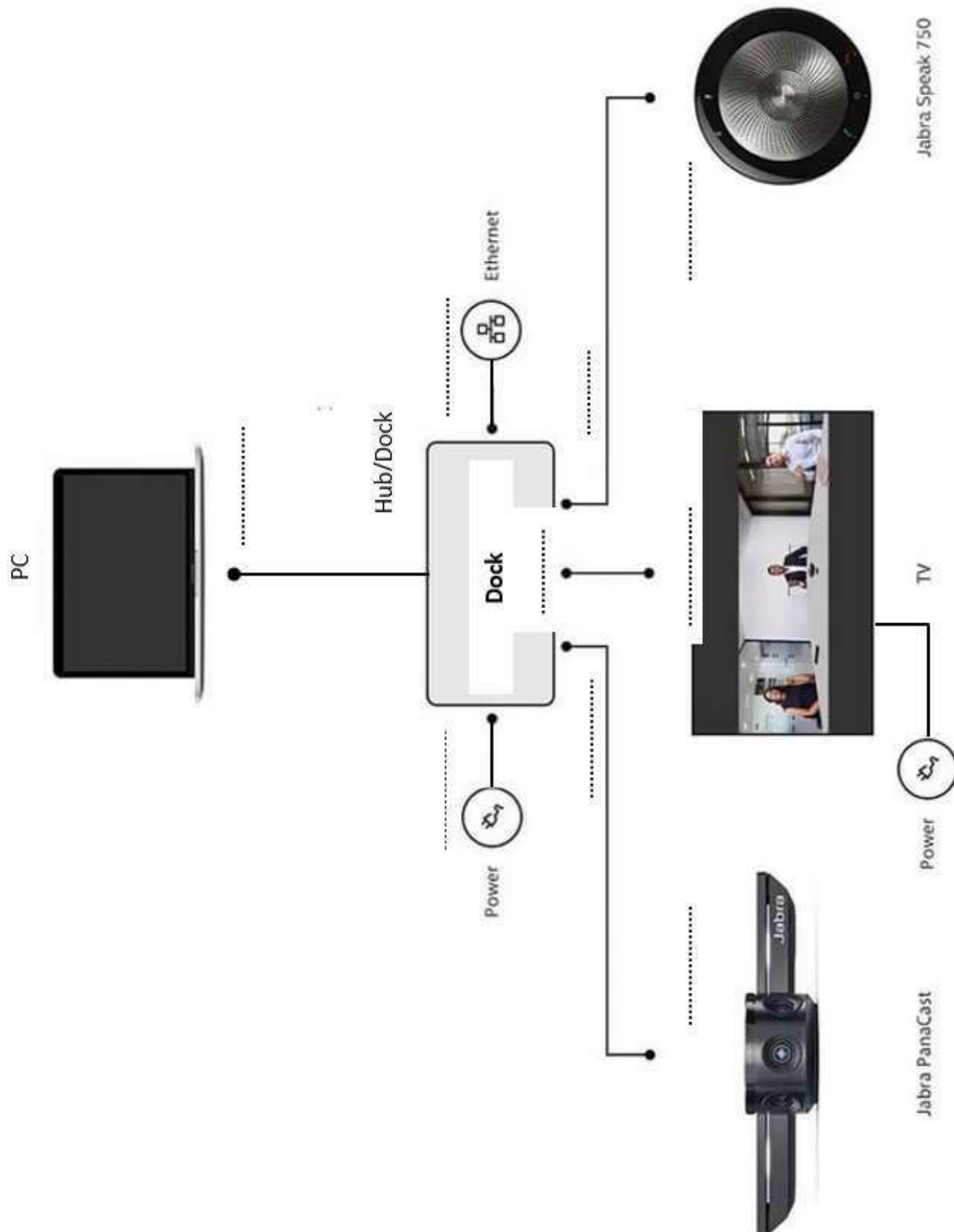
Question 40 - Noter le type de connecteur utilisé sur la caméra, qui permettra de la raccorder au dock et de l'alimenter. (Cf. ANNEXE N°12).

Question 41 - Noter ci-dessous le type de connecteur permettant le raccordement du haut-parleur au système. (Cf. ANNEXE N°12)

Question 42 - Choisir le dock qui permettra de brancher la caméra, le speaker, un téléviseur, un PC en USB C et une liaison au réseau de l'entreprise. **Justifier.** (Cf. ANNEXE N°13)

NE RIEN ÉCRIRE DANS CETTE PARTIE

Question 43 - Noter sur le schéma, le type de connecteur utilisé pour chaque extrémité des câbles de raccordement des appareils au Dock.



NE RIEN ÉCRIRE DANS CETTE PARTIE

Partie 7 - Étude du contrôle des entrées

Le contrôle des entrées dans l'entreprise est assuré par l'intermédiaire de contrôleurs de badges installés sur les portes d'accès des différents bâtiments.

Le contrôleur fonctionne avec des badges RFID de fréquence 125 kHz

Le DSI demande au technicien de commander des badges pour les nouveaux arrivants.

Question 44 - Relever le nom du badge porte-clé qui convient, parmi ceux proposés. **Justifier.**
(Cf. ANNEXE N°14)

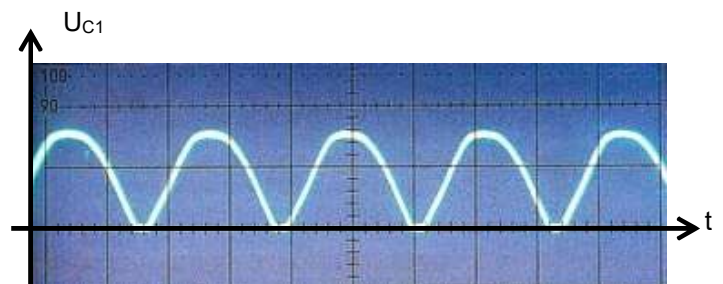
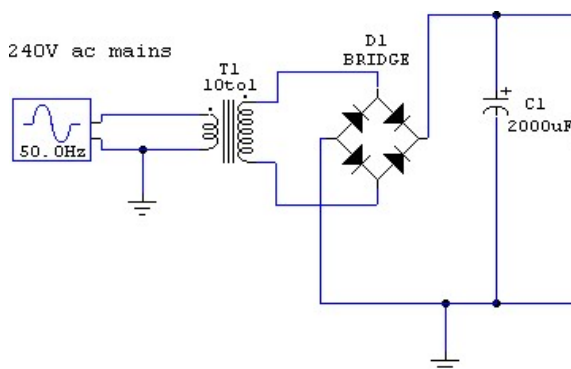
Une carte contrôleur du bâtiment A tombe en panne. Le fournisseur n'ayant plus ce produit en stock et le système étant trop ancien, il propose de changer le système complet.

Avant de prendre une décision, le DSI décide d'essayer de faire réparer cette carte. Il demande au technicien de contrôler celle-ci.

Question 45 - Numéroté dans l'ordre les opérations de contrôles que le technicien va effectuer.

- Contrôle visuel de la carte
- Mesure des tensions d'alimentations au multimètre
- Mesure des signaux à l'oscilloscope
- Test des fusibles

La carte d'alimentation est mise sous tension. Elle est équipée d'un transformateur 230V/ 24V et d'un redresseur double alternances avec filtrage par condensateur. Le technicien relève à l'oscilloscope la tension en sortie de l'alimentation et obtient l'oscillogramme suivant. Le schéma structurel correspondant est associé.



NE RIEN ÉCRIRE DANS CETTE PARTIE

Question 46 - Associer à chaque repère, le nom du composant qui lui est associé.

- | | |
|------|------------------|
| T1 ● | ● Pont de diodes |
| D1 ● | ● Condensateur |
| C1 ● | ● Transformateur |

Question 47 - Donner le nom du composant défectueux.

Le technicien a changé le composant et il effectue un nouveau relevé pour contrôler le bon fonctionnement de l'alimentation.

Question 48 - Cocher l'oscillogramme qui correspond à ce relevé en considérant que les bases de temps sont identiques.

