

# BREVET DE TECHNICIEN SUPÉRIEUR BÂTIMENT

## Épreuve E4 – Étude technique

### Sous - épreuve E41 Dimensionnement et vérification d'ouvrages

**SESSION 2021**

**Durée : 4 heures**

**Coefficient : 2**

**Matériel autorisé :**

L'usage de la calculatrice **avec le mode examen activé** est autorisé.  
L'usage de la calculatrice **sans mémoire**, « type collègue » est autorisé.

« Tous les documents réponses, même vierges, doivent être rendus avec la copie. »

Dès que le sujet vous est remis, assurez-vous qu'il est complet. Ce sujet comporte 18 pages numérotées de 1/18 à 18/18.

# Projet : SALLE MULTI-ACTIVITÉS ET BIBLIOTHÈQUE

## Contenu du dossier

### Dossier sujet :

Page 2 & 3 : Présentation de l'ouvrage - Caractéristiques des matériaux utilisés et charges.

Pages 4 & 5 : Travail demandé.

### Dossier de plans :

Page 6 : DT 1 - Plan des toitures - Façades.

Page 7 : DT 2 - Plan du rez de chaussée (RdC) - étage sur rangements.

Page 8 : DT 3 - Coupes.

Page 9 : DT 4 - Vues 3D.

Page 10 : DT 5 - Plan de coffrage du PH RdC - Plan de charpente.

Page 11 : DT 6 - Plan de coffrage Fondations / Soubassement / Dalle portée.

### Dossier annexes, formulaires et documents-réponses :

Page 12 : DT7 - Vérification simplifiée des contraintes normales à la flexion simple - Eurocode 5.  
Vérification simplifiée des contraintes de cisaillement - Eurocode 5.  
Vérification des flèches - Eurocode 5.

Page 13 : DT8 - Extrait de la note de calcul de la ferme mixte bois - acier.  
Dimensionnement des sections transversales en traction - Eurocode 3.  
Documentation technique : système d'haubanage/tirant « DETAN - HALFEN ».

Page 14 : DT9 - Portées utiles (de calcul) des poutres - Extrait Eurocode 2.  
Organigramme de calcul des armatures longitudinales en flexion simple, section rectangulaire - Extrait Eurocode 2.

Page 15 : DT10 - Organigramme poteaux rectangulaires - Extrait Eurocode 2.  
Théorème des 3 moments (formule de Clapeyron).

Page 16 : DT11 - Aciers en barres.  
Combinaisons fondamentales - Extrait Eurocode 1.

Page 17 : DT12 - Plan d'armatures / Résultats de l'analyse de flèches - Poutre en relevé B.A  
18x40 Rm - solution 1 et solution 2.

Page 18 : DR - Document-réponse.

## Barème

ÉTUDE 1	Étude d'une panne faîtière : Salle multi-activités	6 points
ÉTUDE 2	Étude d'une ferme bois-acier : Salle multi-activités	2,5 points
ÉTUDE 3	Étude d'une poutre continue en béton armé : Bibliothèque	7,5 points
ÉTUDE 4	Étude d'un poteau en béton armé 20x18 : Salle multi-activités	4 points

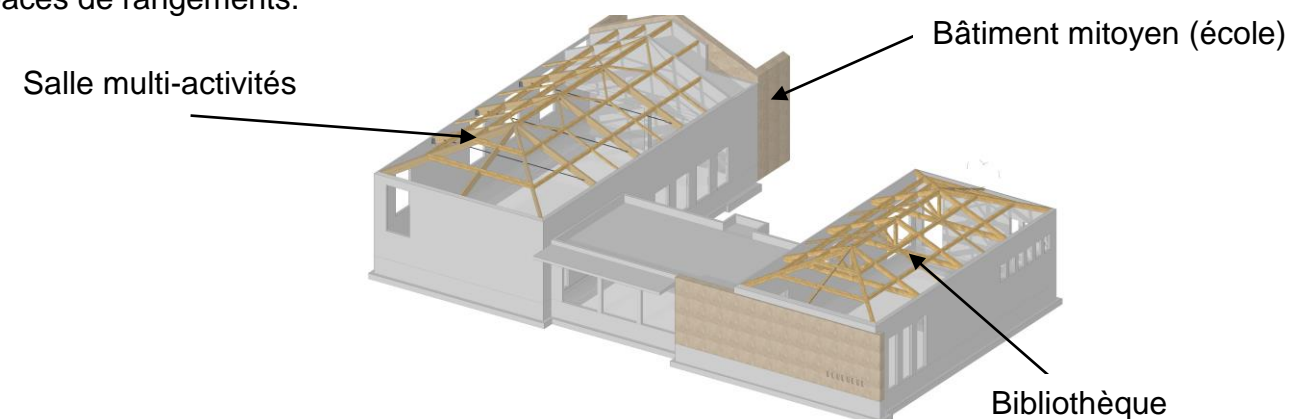
**Les études sont indépendantes**

## Présentation de l'ouvrage



### Description sommaire de la construction :

L'étude porte sur la construction d'un équipement public composé de deux espaces, en simple RdC ; le bâtiment est construit en mitoyenneté avec un bâtiment existant (école) ; il comprend une salle **multi-activités** de 162 m<sup>2</sup> (destinée essentiellement à la pratique sportive) et une **bibliothèque** (130 m<sup>2</sup>). Ces deux espaces de forme rectangulaire sont reliés entre eux par une zone destinée à l'accueil du public ; cette zone comprend également des vestiaires, les sanitaires et des espaces de rangements.



### Modes constructifs :

#### Fondations / Plancher bas du RdC :

- Fondations superficielles par semelles filantes ou isolées, sur béton de propreté. Un déport des fondations est prévu, au droit du bâtiment mitoyen.
- Poteaux et voiles de soubassement en béton armé (B.A.).
- Poutres en B.A. reposant sur les poteaux et les voiles de soubassement.
- Dalle portée en B.A. de 18 cm ou 22 cm d'épaisseur.

### Éléments verticaux en élévation :

- Voiles, poutre-voiles et poteaux en B.A.

### Éléments horizontaux du plancher haut PH du RdC :

- Poutres B.A. en relevé (sections : 18 cm x 40 cm ou 18 cm x 65 cm, suivant localisation).
- Dalles pleines en B.A. de 18 cm ou 22 cm d'épaisseur, suivant localisation.
- Casquettes B.A. d'épaisseur variable.

### Charpente :

- **Zone bibliothèque** : Fermes traditionnelles en bois massif (B.M.) posées sur sabots métalliques.
- **Zone salle multi-activités** : Fermes mixtes composées d'arbalétriers en bois lamellé collé (B.L.C.) et d'un tirant métallique.
- Éléments complémentaires de charpente : arêtières, arbalétriers, pannes, contreventements, liens de pannes en B.M. ou B.L.C.

### Couverture :

- **Zone bibliothèque et salle multi-activités** : panneaux sandwichs isolants étanches et acoustiques, de type Trilatte Unilin.
- **Zone sur terrasse technique 2** : voligeage jointif en panneaux posé sur chevrons.
- Liteaux.
- Tuiles romanes en terre cuite à emboîtement.

### Équipements techniques :

#### Chauffage - Ventilation - Climatisation (C.V.C.) :

- **Zone salle multi-activités** : ventilation assurée par une unité double flux avec récupérateur d'énergie à haute efficacité (centrale de traitement d'air, modèle ROTATECH 3500). La centrale de traitement d'air est positionnée dans un local prévu à cet effet au-dessus des rangements. L'extraction se fera par une grille positionnée sur le mur nord de la salle multi-activités. L'insufflation se fera par des bouches de soufflage raccordées sur les conduits  $\varnothing 50$  cheminant en plafond.

## Caractéristiques des matériaux et charges

### Caractéristiques des matériaux :

#### **Béton armé**

- Béton C25/30 :  $f_{ck} = 25 \text{ MPa} \Rightarrow f_{cd} = 16,7 \text{ MPa}$
- Armature B500B :  $f_{yk} = 500 \text{ MPa} \Rightarrow f_{yd} = 434,8 \text{ MPa}$
- Poids volumique du B.A. :  $\gamma_{B.A.} = 25 \text{ kN/m}^3$
- B.A. situé à l'intérieur du bâtiment : classe d'exposition XC1 ( $c_{nom} = 20 \text{ mm}$ )
- B.A. situé en fondations / plancher bas du RdC : classe d'exposition XC2 ( $c_{nom} = 25 \text{ mm}$ )

### **Bois de charpente (B.M.) : C24**

- Poids volumique :  $\gamma_{C24} = 4,2 \text{ kN/m}^3$
- Résistance caractéristique vis-à-vis de la flexion :  $f_{m,k} = 24 \text{ MPa}$
- Résistance caractéristique vis-à-vis du cisaillement :  $f_{v,k} = 2,5 \text{ MPa}$
- Coefficient  $\gamma_M$  :  $\gamma_M = 1,30$
- Coefficient  $k_{mod}$  (action à court terme : neige) :  $k_{mod} = 0,9$
- Coefficient  $k_h$  (poutre de hauteur  $\geq 150 \text{ mm}$ ) :  $k_h = 1$
- Coefficient  $k_{def}$  :  $k_{def} = 0,9$

### Charges :

#### **Charges permanentes (toiture salle multi-activités)**

- Panneaux sandwichs isolants étanches :  $0,40 \text{ kN/m}^2$
- Liteaux :  $0,05 \text{ kN/m}^2$
- Tuiles romanes en terre cuite à emboîtement :  $0,50 \text{ kN/m}^2$
- Éléments complémentaires de charpente (liens de pannes...) : *négligé*

#### **Charge de neige (toiture avec pente de 42%)**

- Neige (altitude 170 m, région C2) :  $0,52 \text{ kN/m}^2$  (en projection horizontale)

## Travail demandé

### ÉTUDE 1 - Étude d'une panne faîtière : Salle multi-activités

(voir : DT3 ; DT4 ; DT5 ; DT7 ; DT8 ; DT11)

L'étude porte sur la panne faîtière repérée sur le document (DT5). Il s'agit de valider ou non la section retenue par le bureau d'études techniques (B.E.T.) pour cette panne (12x24), tant du point de vue de l'état limite ultime (ELU) que de l'état limite de service (ELS).

#### Questions préliminaires :

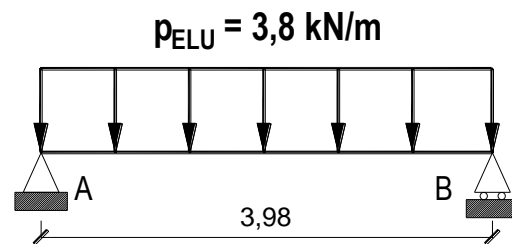
- Q1.** Quel est l'objectif visé par une vérification à l'ELU ?  
Quel est l'objectif visé par une vérification à l'ELS ?

#### Évaluation des charges reprises par la panne :

- Q2.** Déterminer les charges linéiques permanentes  $g$  (kN/m) et variable climatique de neige  $s$  (kN/m) qui s'appliquent sur la panne.

#### Vérification de la panne à l'ELU :

Pour cette partie, on considère le schéma de la panne ci-dessous :



- Q3.** Calculer la valeur du moment fléchissant maximum  $M_{Ed}$  et celle de l'effort tranchant maximum  $V_{Ed}$ .

Pour la suite, vous considérerez les valeurs suivantes :  $M_{Ed} = 8 \text{ kN.m}$  et  $V_{Ed} = 8 \text{ kN}$ .

- Q4.** Effectuer la vérification de la panne vis-à-vis des contraintes normales de flexion.

- Q5.** Effectuer la vérification de la panne vis-à-vis des contraintes de cisaillement.

- Q6.** Conclure.

#### Vérification de la panne à l'ELS :

On donne les valeurs des flèches instantanées obtenues sous les effets des charges permanentes et des charges de neige :  $v_{inst}(g) = 3,9 \text{ mm}$  et  $v_{inst}(s) = 1,9 \text{ mm}$ .

- Q7.** Calculer la valeur de la flèche nette finale  $v_{net,fin}$  (il n'y a aucune contreflèche à prévoir pour cette panne en B.M.). Le critère de flèche nette finale imposé par l'eurocode 5 (EC5) est-il respecté ?

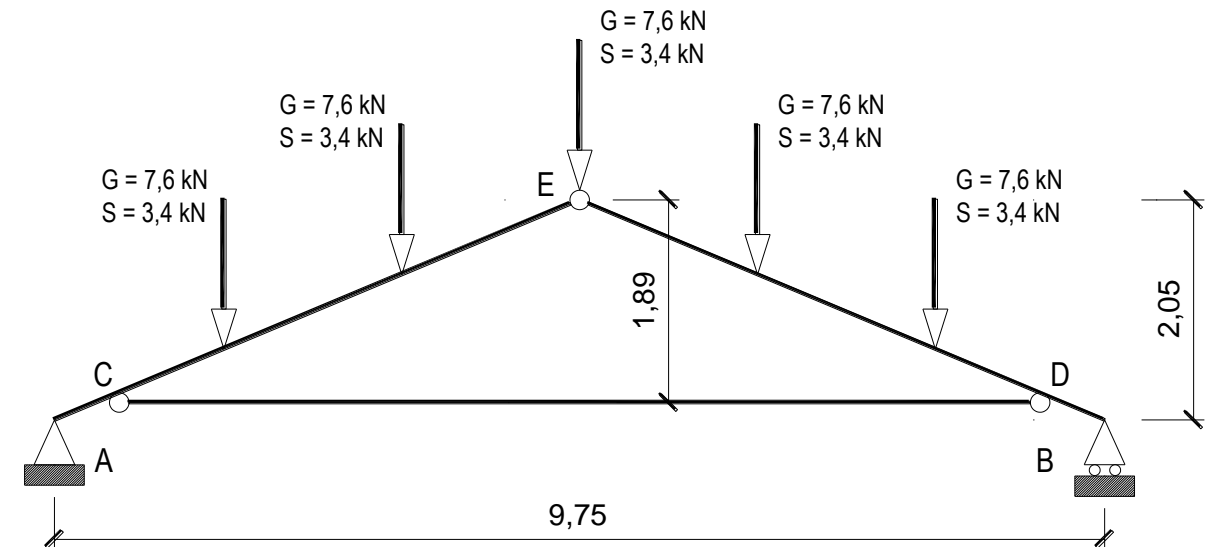
- Q8.** Conclure enfin quant au choix par le B.E.T. d'une section (12x24) pour cette panne.

### ÉTUDE 2 - Étude d'une ferme bois-acier : Salle multi-activités

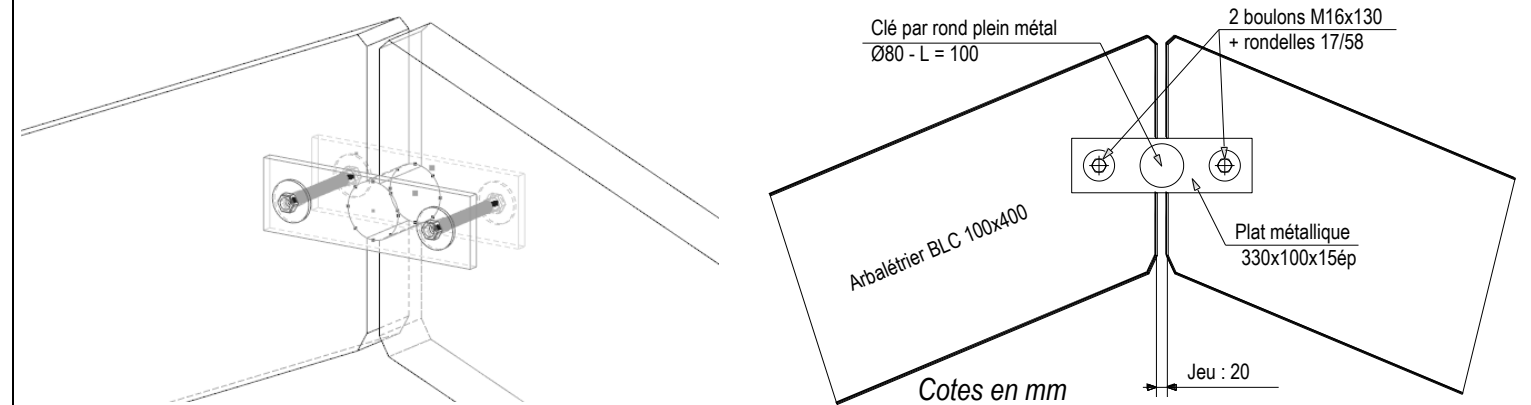
(voir : DT3 ; DT4 ; DT5 ; DT8 ; DT11)

On s'intéresse dans cette partie à l'une des fermes « bois-acier » qui constitue l'ossature porteuse principale de la salle multi-activités (voir DT5). Cette ferme est constituée de deux arbalétriers en B.L.C. (section 10x40) assemblés entre eux au faîtage par une ferrure en applique. Les deux arbalétriers reposent, en partie basse sur des sabots métalliques chevillés dans les voiles BA. Un tirant métallique en acier brut (modèle standard de la gamme DETAN, fournisseur HALFEN) complète la structure.

L'objectif de cette étude est de valider le modèle mécanique de la ferme choisi par le B.E.T. Il s'agit ensuite d'exploiter les résultats de la note de calcul afin de choisir le modèle de tirant métallique.



- Q9.** En analysant les détails de liaison entre les deux arbalétriers, justifier la modélisation de la liaison adoptée par le B.E.T.



- Q10.** Calculer le degré d'hyperstaticité de la structure. Conclure quant à la stabilité du modèle mécanique retenu par le B.E.T.

- Q11.** À l'aide de l'extrait de la note de calcul fourni, déterminer la valeur de l'effort repris par le tirant à l'ELU.

Pour la suite, on donne la valeur d'effort normal à l'ELU :  $N_{Ed} = 62 \text{ kN}$ .

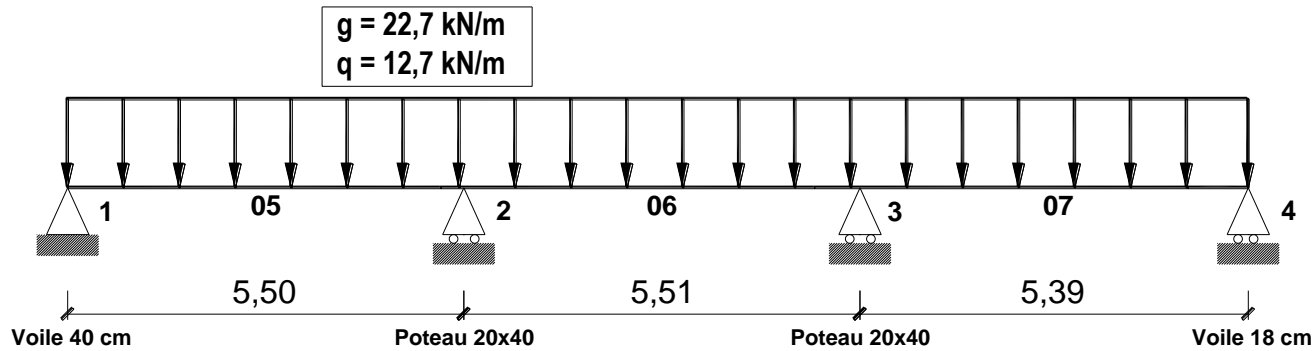
- Q12.** Choisir le modèle de tirant qui convient, conformément à l'Eurocode 3 (EC3). Préciser le diamètre et la longueur du tirant choisi.

**ÉTUDE 3 - Étude d'une poutre continue en béton armé : Plancher bas de la bibliothèque - (voir : DT3 ; DT4 ; DT6 ; DT9 ; DT10 ; DT11)**

On s'intéresse dans cette partie à la poutre continue repérée 05/06/07 sur le plan de fondations soubassement / dalle portée (DT6). Le but de cette étude est de définir une partie du ferrailage de la poutre.

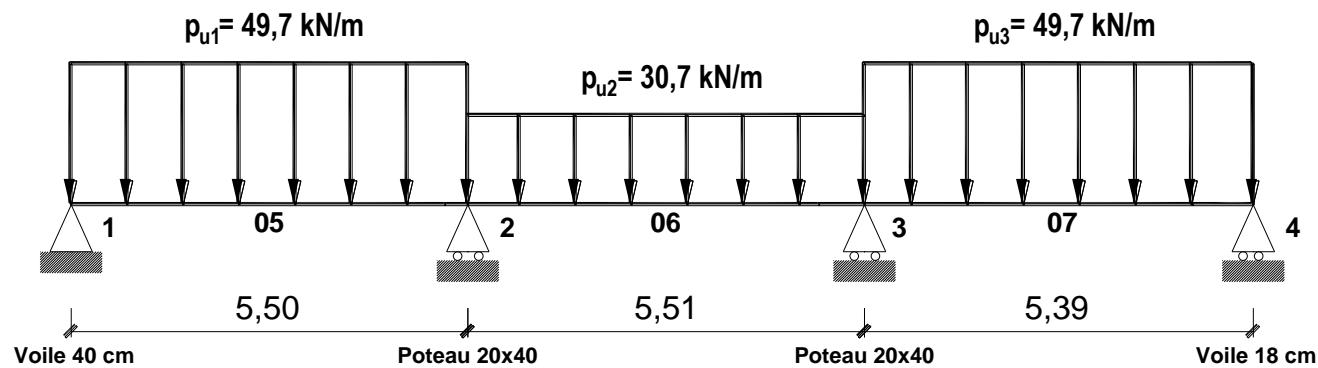
**Modélisation de la poutre / sollicitations dans la poutre :**

Le schéma mécanique retenu pour cette poutre est le suivant :



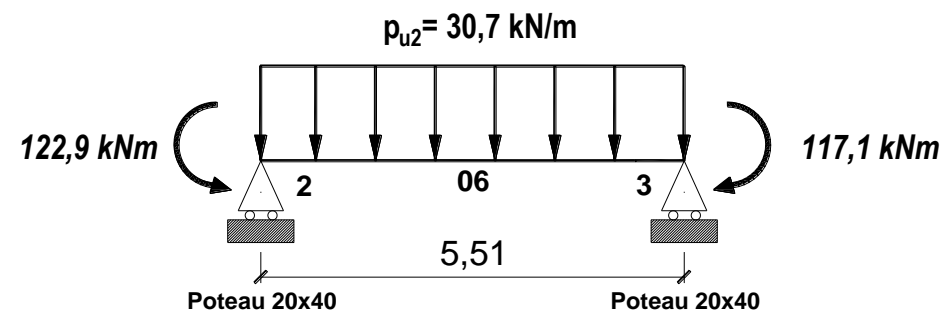
**Q13.** Justifier les valeurs des portées utiles.

On donne ci-dessous le schéma mécanique permettant de déterminer le **moment minimal** dans la travée intermédiaire.



**Q14.** En admettant que le moment sur l'appui 2 vaut  $M_2 = -122,9 \text{ kN.m}$ , calculer à l'aide du théorème des trois moments, la valeur du moment sur l'appui 3.

On retient pour la travée intermédiaire, le schéma mécanique ci-dessous :



**Q15.** Calculer les actions de liaisons transmises par la travée 06 à ses appuis.

**Q16.** Sur le document-réponse DR, tracer précisément les diagrammes d'effort tranchant et de moment fléchissant dans la travée 06. Définir la valeur maximale du moment fléchissant en travée.

**Ferrailage de principe de la poutre :**

**Q17.** Sur le DR, tracer la courbe enveloppe des moments fléchissants. À partir de cette courbe enveloppe, dessiner les armatures longitudinales principales de la poutre. (Seul un ferrailage de principe est demandé. Aucun calcul n'est nécessaire (ne pas dessiner les armatures de montage).

**Ferrailage : armatures longitudinales au nu de l'appui 2 :**

On donne le moment fléchissant à l'ELU au nu de l'appui 2, dans la travée 06 :  $M_{Ed} = -133 \text{ kNm}$ .

**Q18.** Calculer la section d'armatures longitudinales à mettre en place au nu de l'appui 2.

**Q19.** Effectuer un choix de barres. Sur copie, représenter ces armatures sur une coupe transversale.

**ÉTUDE 4 - Étude d'un poteau en béton armé 20x18 : Salle multi-activités - (voir : DT2 ; DT3 ; DT4 ; DT5 ; DT10 ; DT11 ; DT12)**

L'étude porte sur le poteau en béton armé P.20x18 du RdC, situé au niveau des locaux de rangements de la salle multi-activités (voir DT5). Ce poteau reprend, en tête, des charges amenées par une poutre en relevé repérée B.A. 18x40 Rm sur les plans. Le B.E.T. avait envisagé deux solutions, pour la conception de cette poutre :

Solution 1 : sans le poteau P.20x18 ; la poutre est sur deux appuis.

Solution 2 : avec le poteau P.20x18 ; la poutre est sur trois appuis.

La solution finalement retenue par le B.E.T. est la solution 2.

Il s'agit, dans cette partie :

- De justifier le choix par le B.E.T. de la solution 2 et donc la présence du poteau P.20x18.
- De dimensionner les armatures de ce poteau.

**Q20.** Justifier pour quelle raison le B.E.T. a été contraint de limiter la hauteur de la poutre en relevé à 40 cm.

Justifier pour quelle(s) raison(s) le poteau est obligatoire.

**Q21.** Après analyse des plans fournis, proposer sous forme de liste, un inventaire des charges à prendre en compte pour évaluer l'effort normal en pied de poteau. (Aucun calcul n'est demandé).

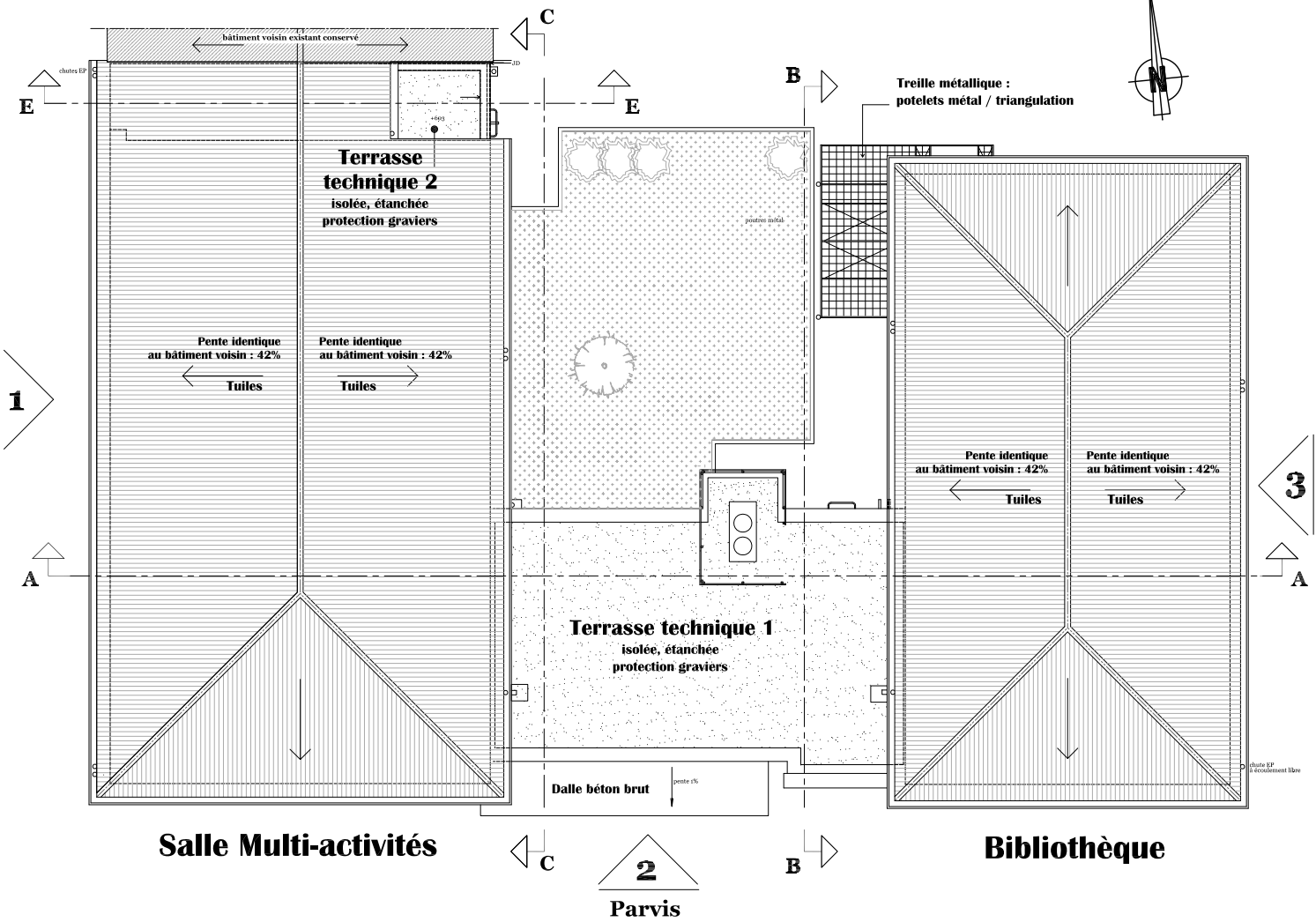
Pour la suite, on donne l'effort normal à l'ELU repris par le poteau :  $N_{Ed} = 220 \text{ kN}$  et la longueur efficace (longueur de flambement) :  $l_0 = 3 \text{ m}$ .

**Q22.** Calculer la section d'armatures longitudinales à disposer dans le poteau. Choisir les barres.

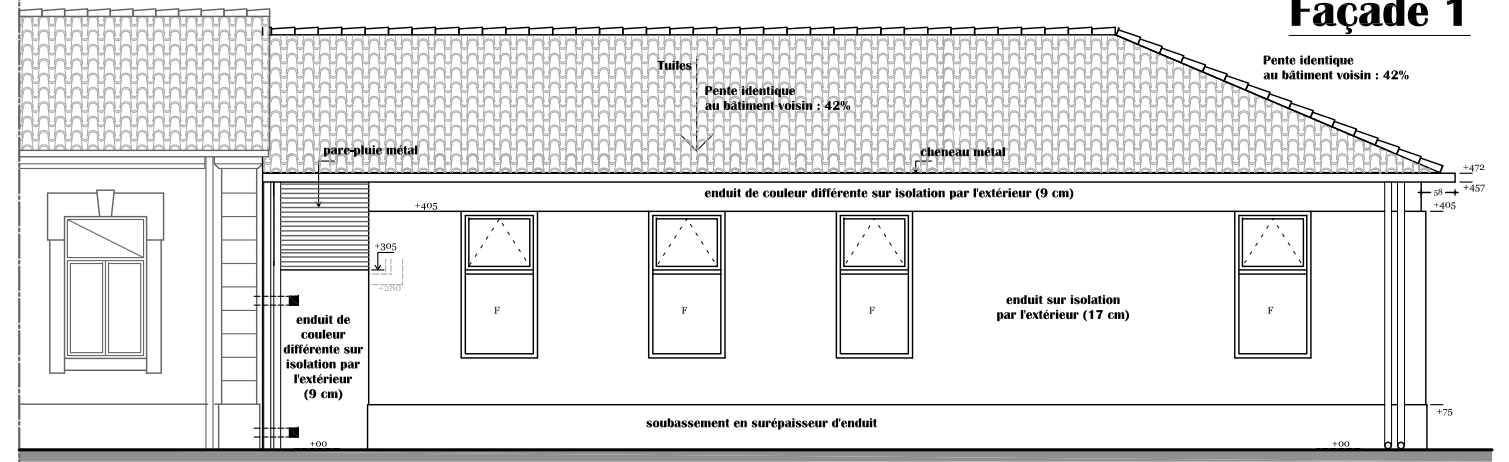
**Q23.** Choisir les armatures transversales en partie courante. Calculer l'espacement des cadres en partie courante.

**Q24.** Sur copie, faire le schéma d'une section transversale du poteau en représentant toutes les armatures calculées précédemment.

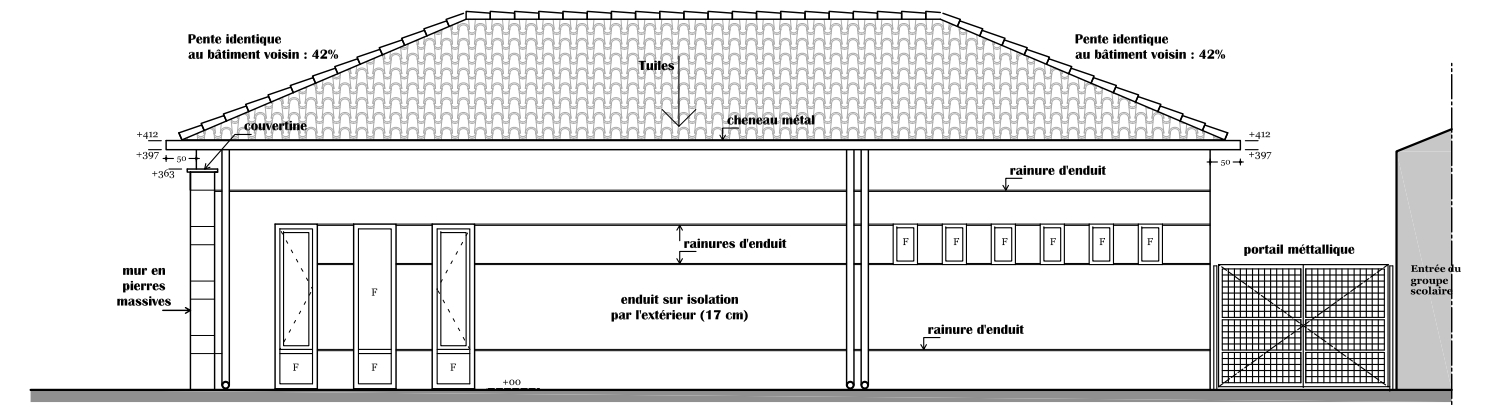
# Plan des toitures



## Façade 1



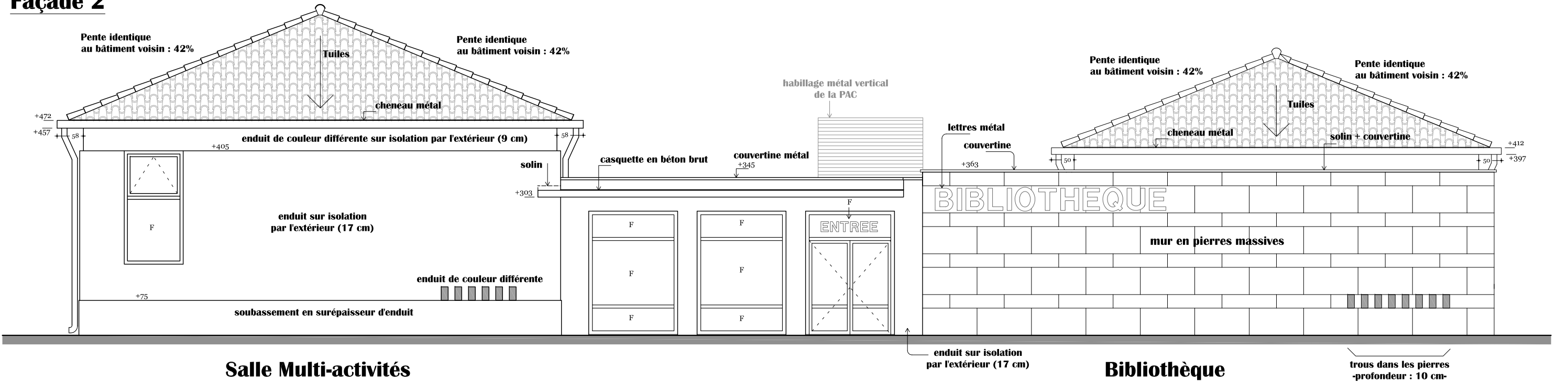
## Salle Multi-activités



## Bibliothèque

## Façade 3

## Façade 2



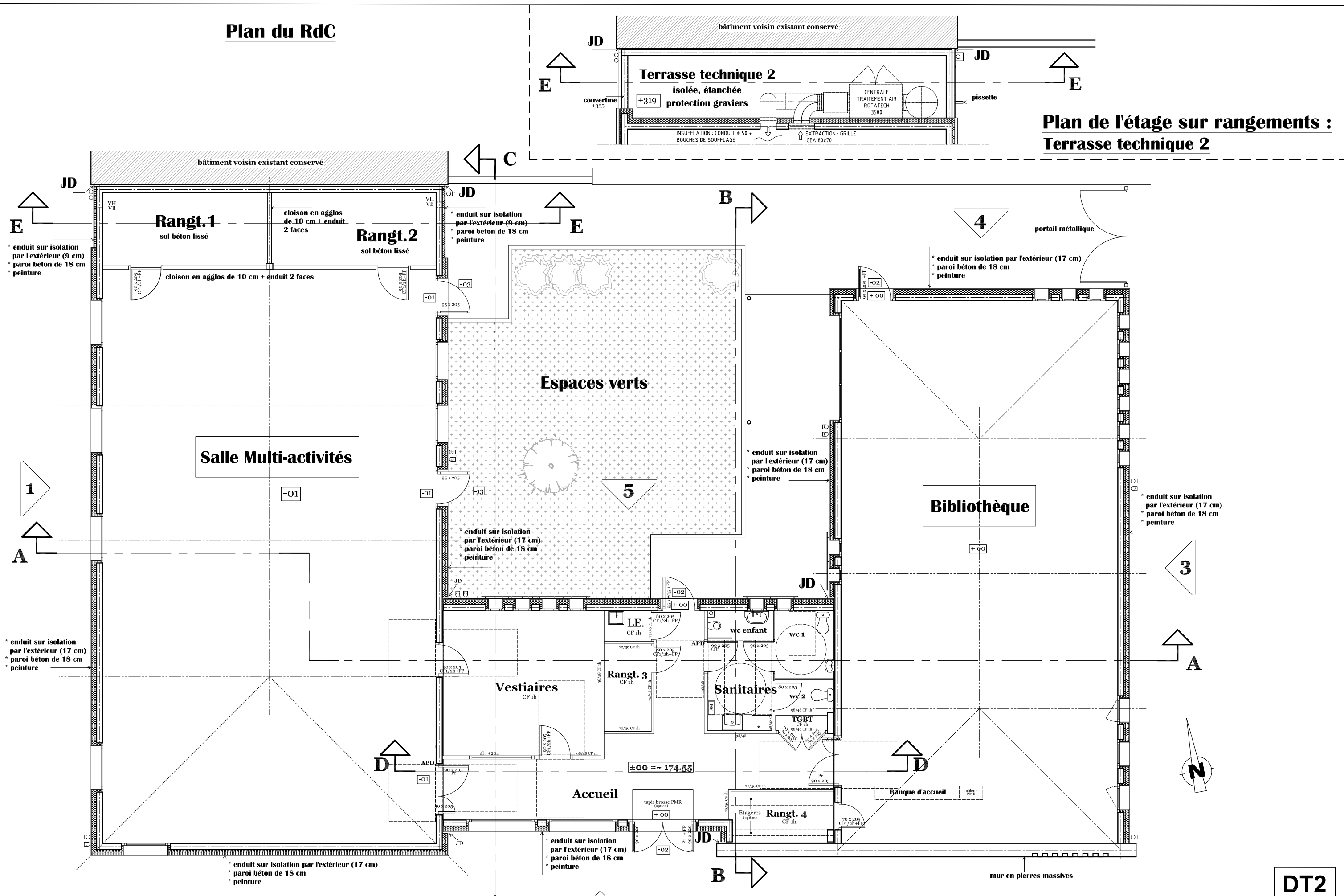
## Salle Multi-activités

## Bibliothèque

DT1

Les textes peu lisibles ne sont pas utiles pour traiter les questions.

# Plan du RdC

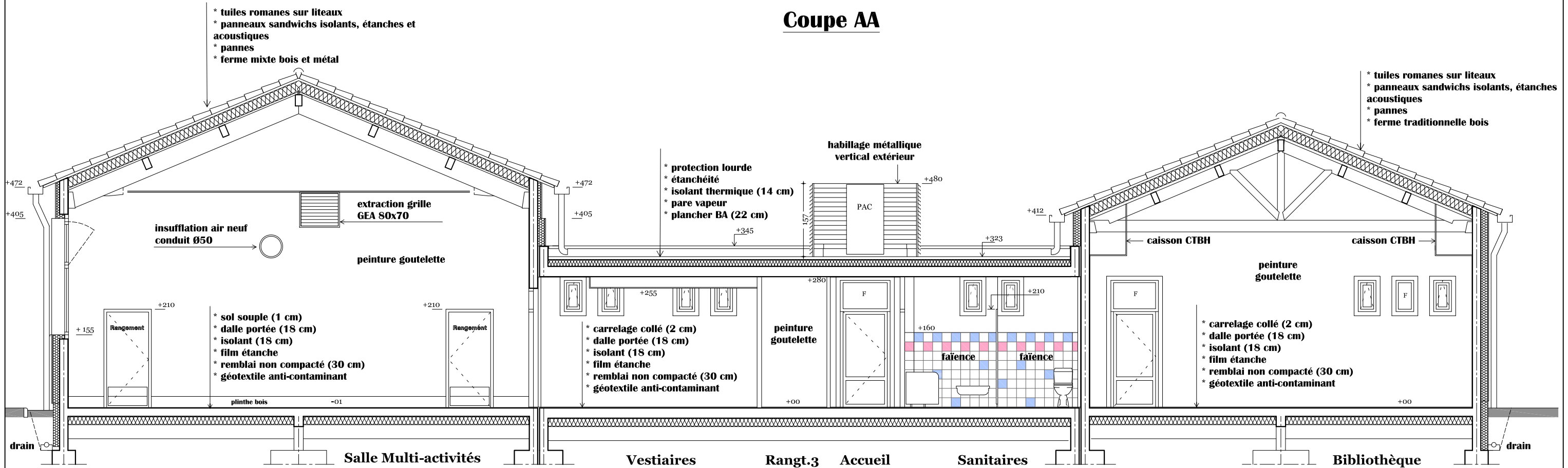


Les textes peu lisibles ne sont pas utiles pour traiter les questions.

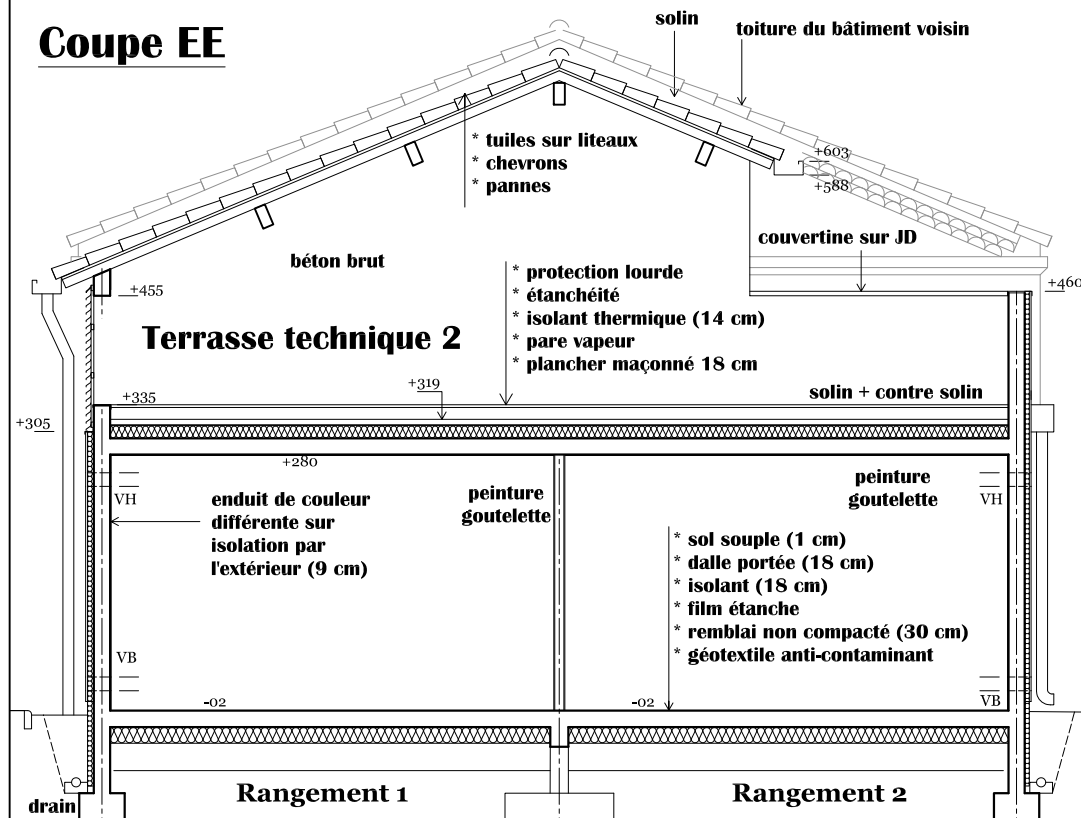
**2**  
Parvis

<b>BTS BÂTIMENT</b>	Plan du RdC - étage sur rangements	Ech : 1/100	<b>SESSION 2021</b>
E41 - Dimensionnement et vérification d'ouvrages		Code : BTE4DV0	Page 7 sur 18

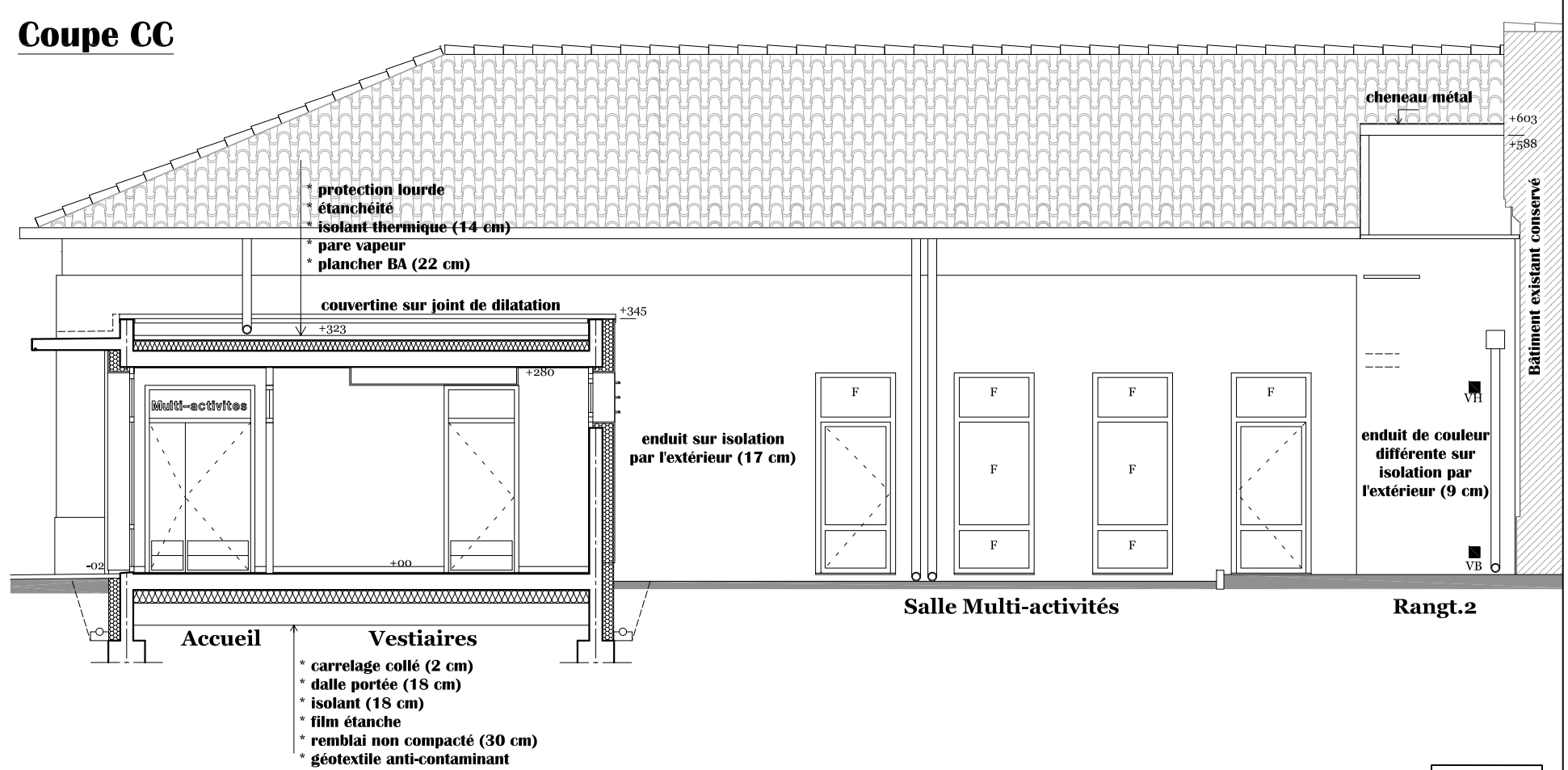
## Coupe AA



## Coupe EE



## Coupe CC

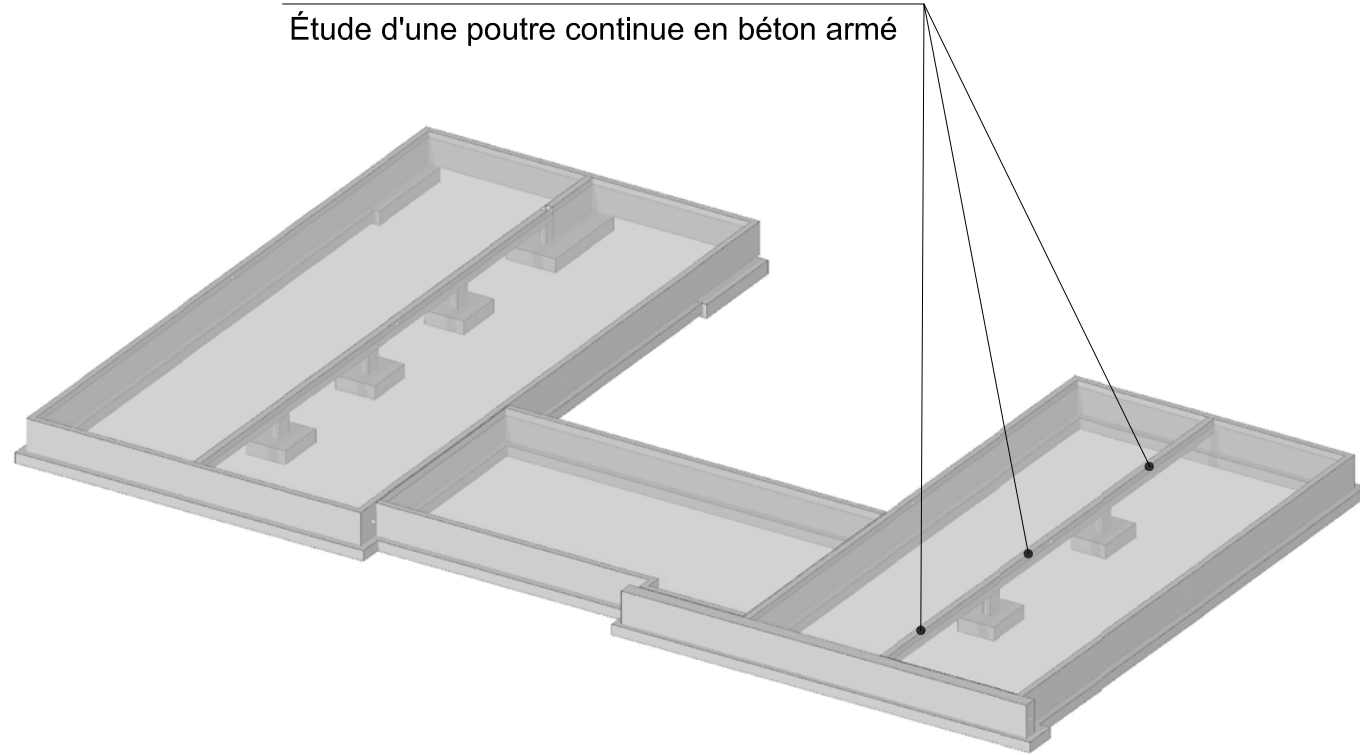


DT3



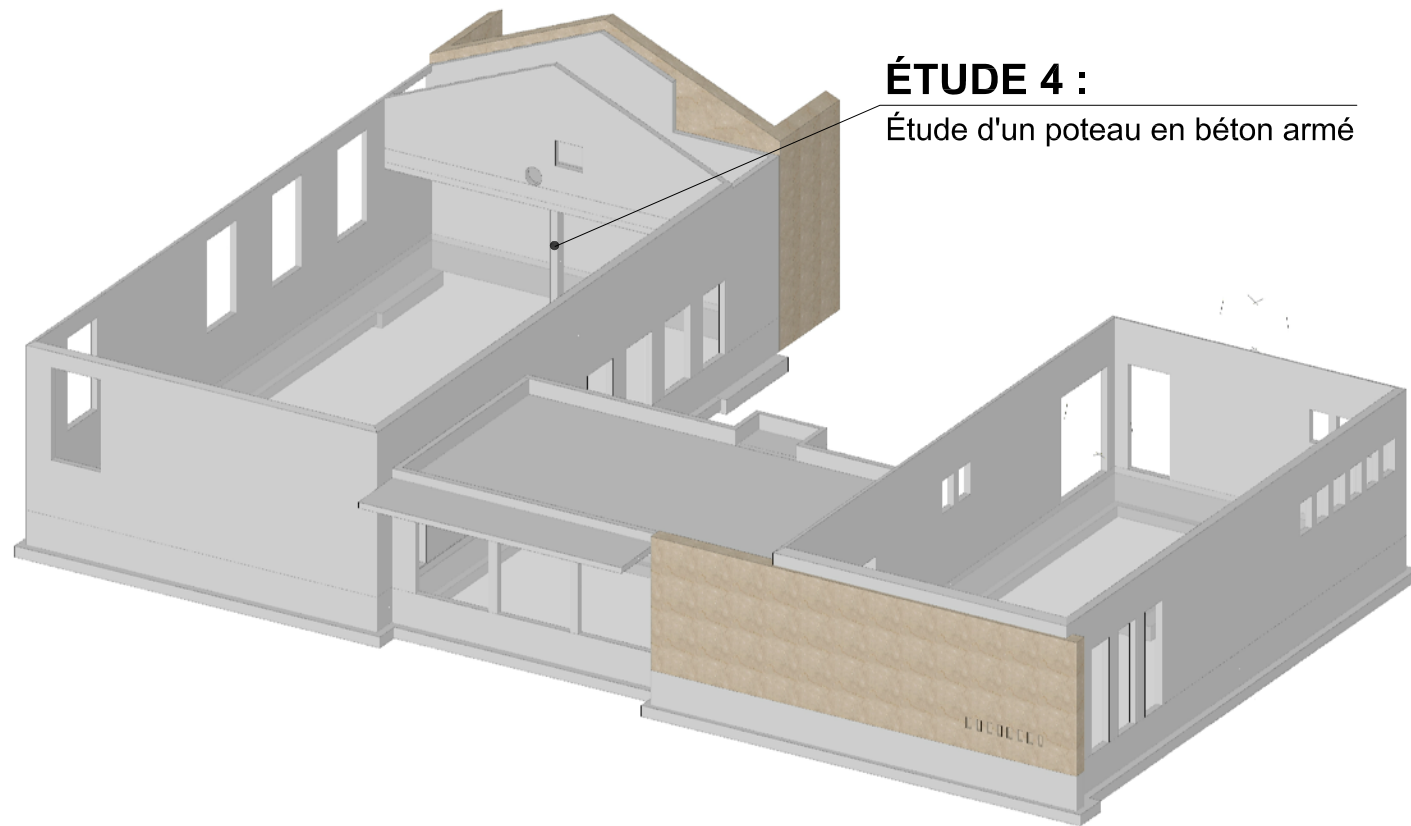
### ÉTUDE 3 :

Étude d'une poutre continue en béton armé



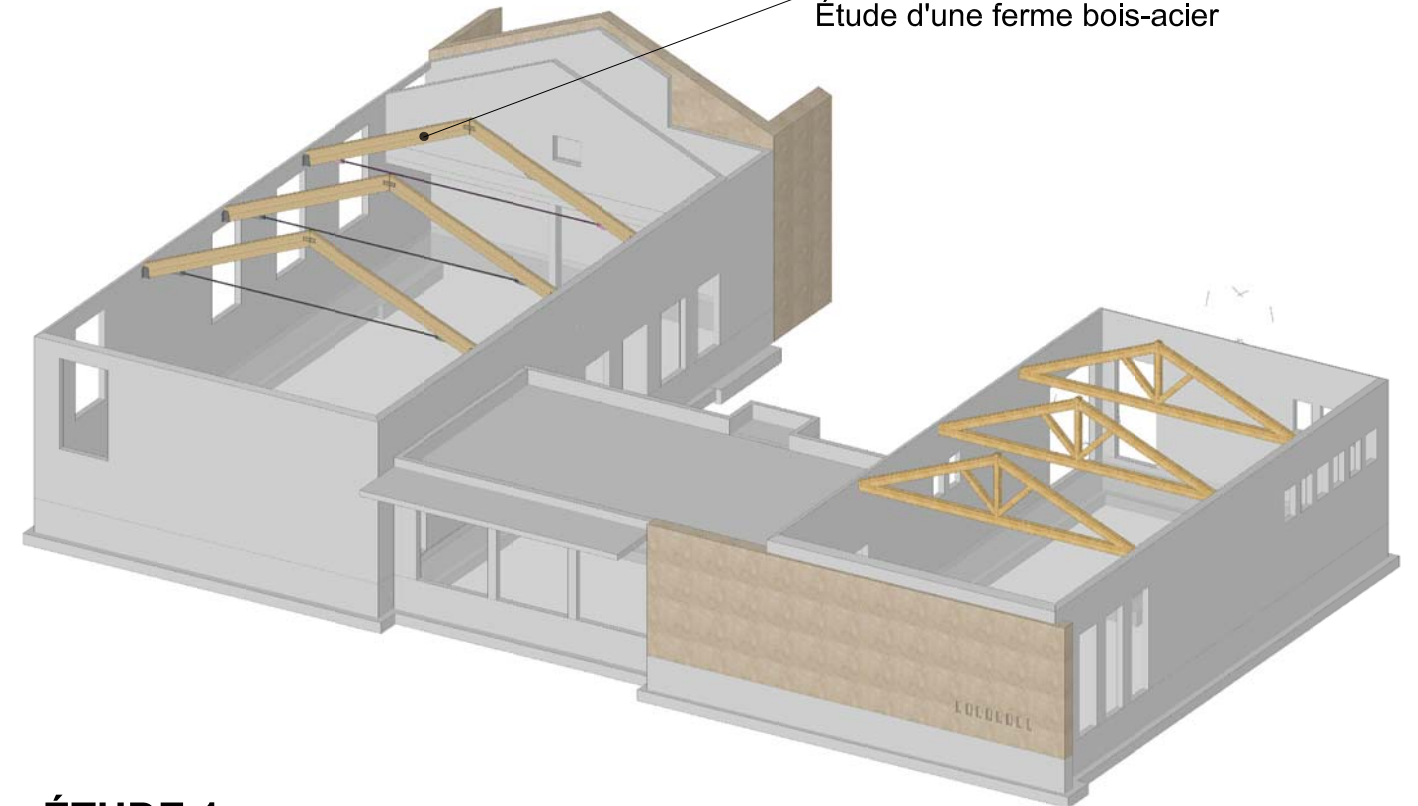
### ÉTUDE 4 :

Étude d'un poteau en béton armé



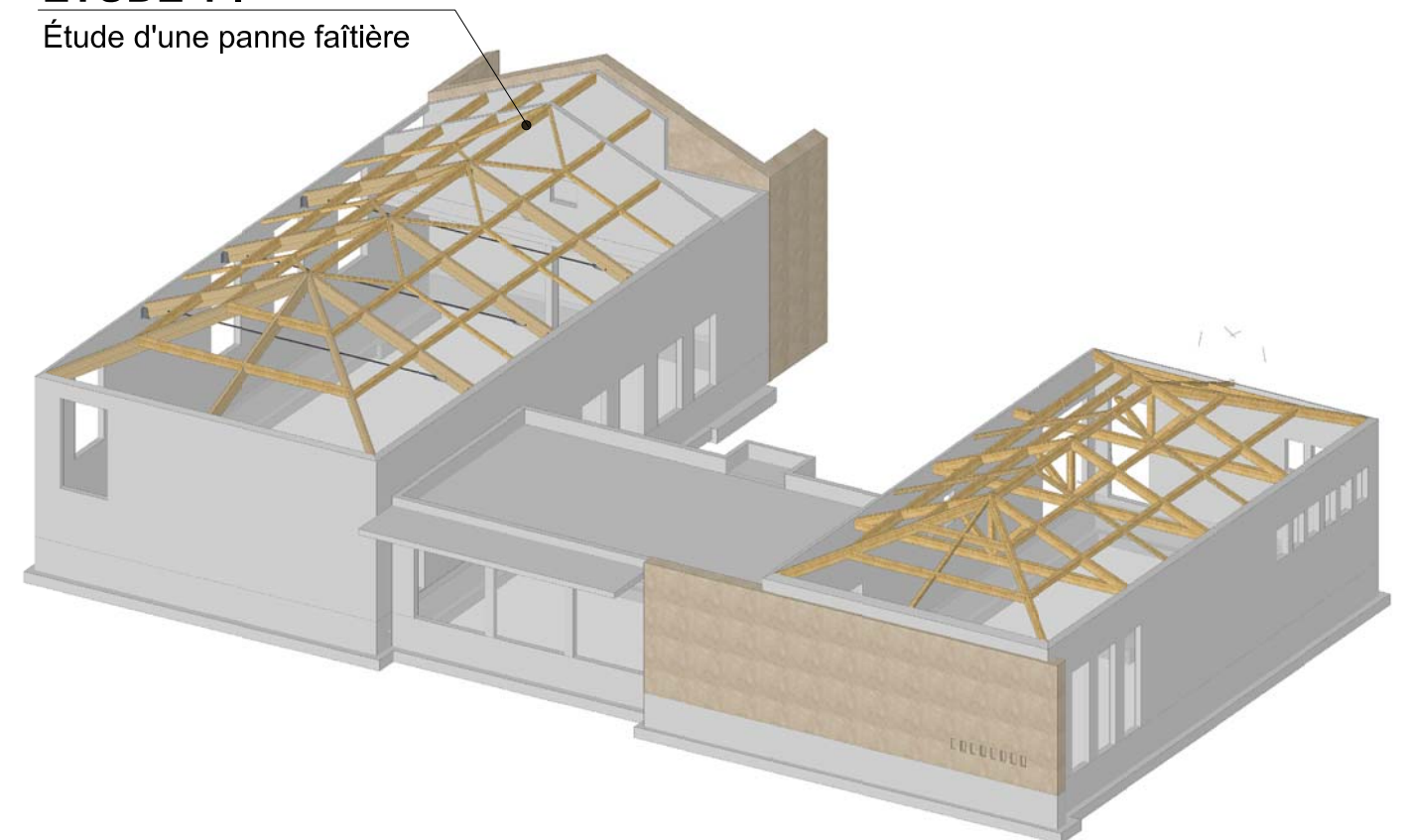
### ÉTUDE 2 :

Étude d'une ferme bois-acier



### ÉTUDE 1 :

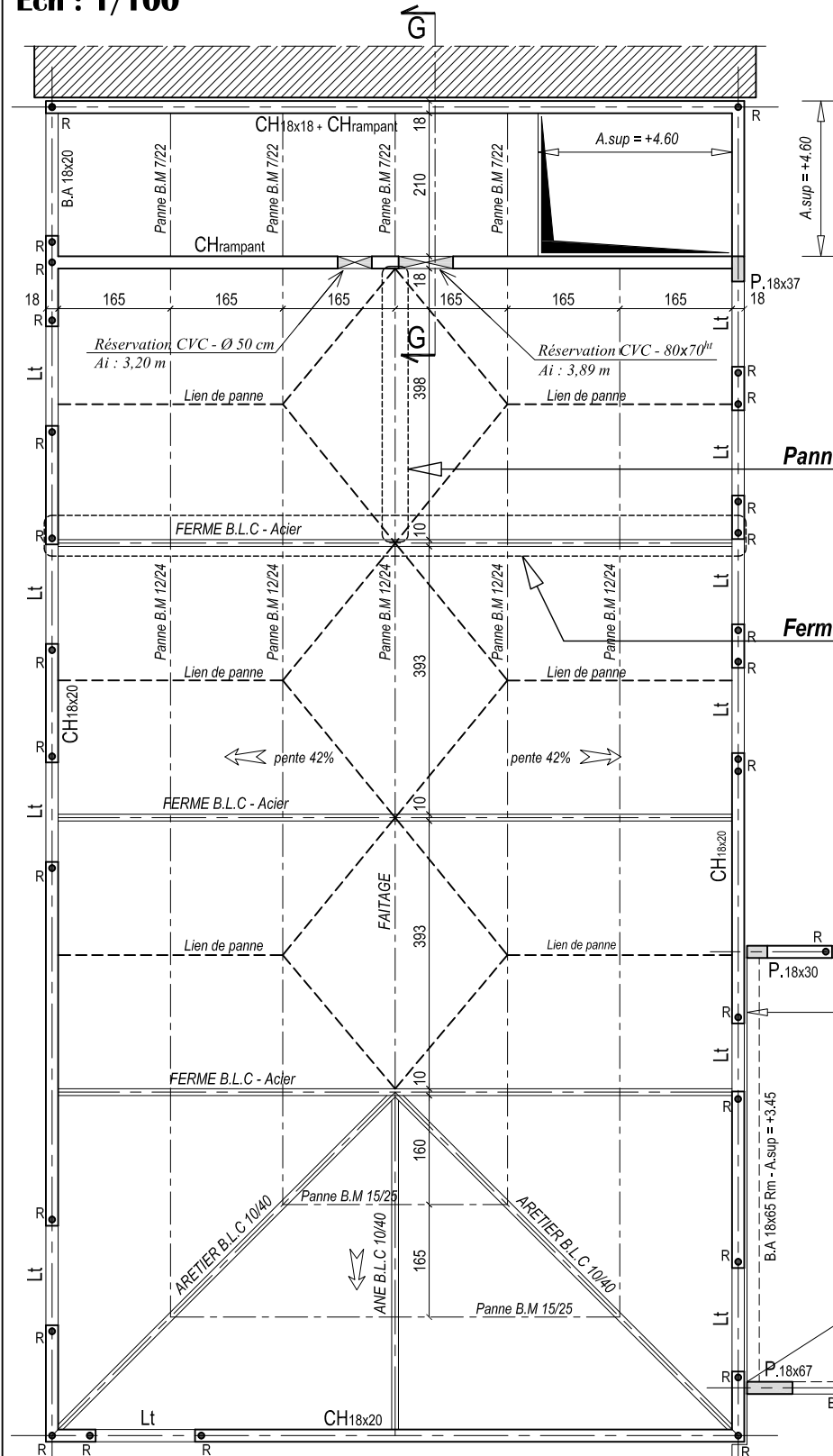
Étude d'une panne faitière



**DT4**

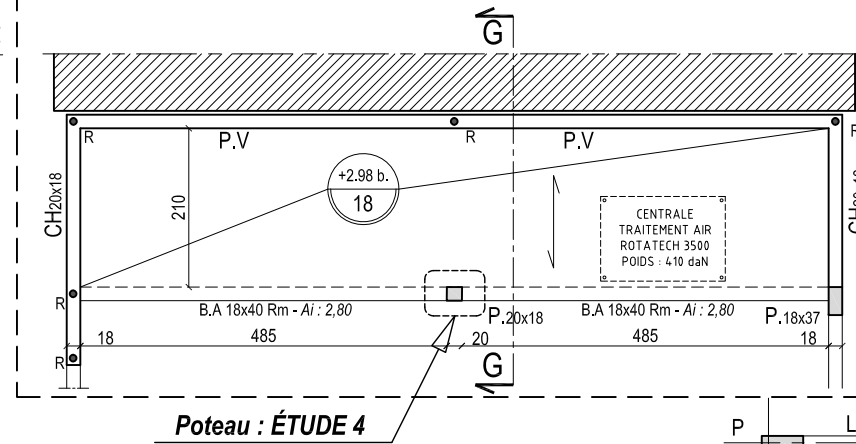
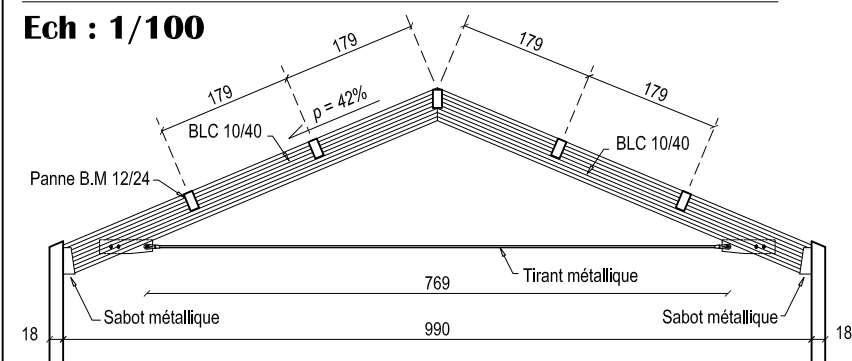
# Plan de coffrage PH RdC / Plan de charpente :

Ech : 1/100



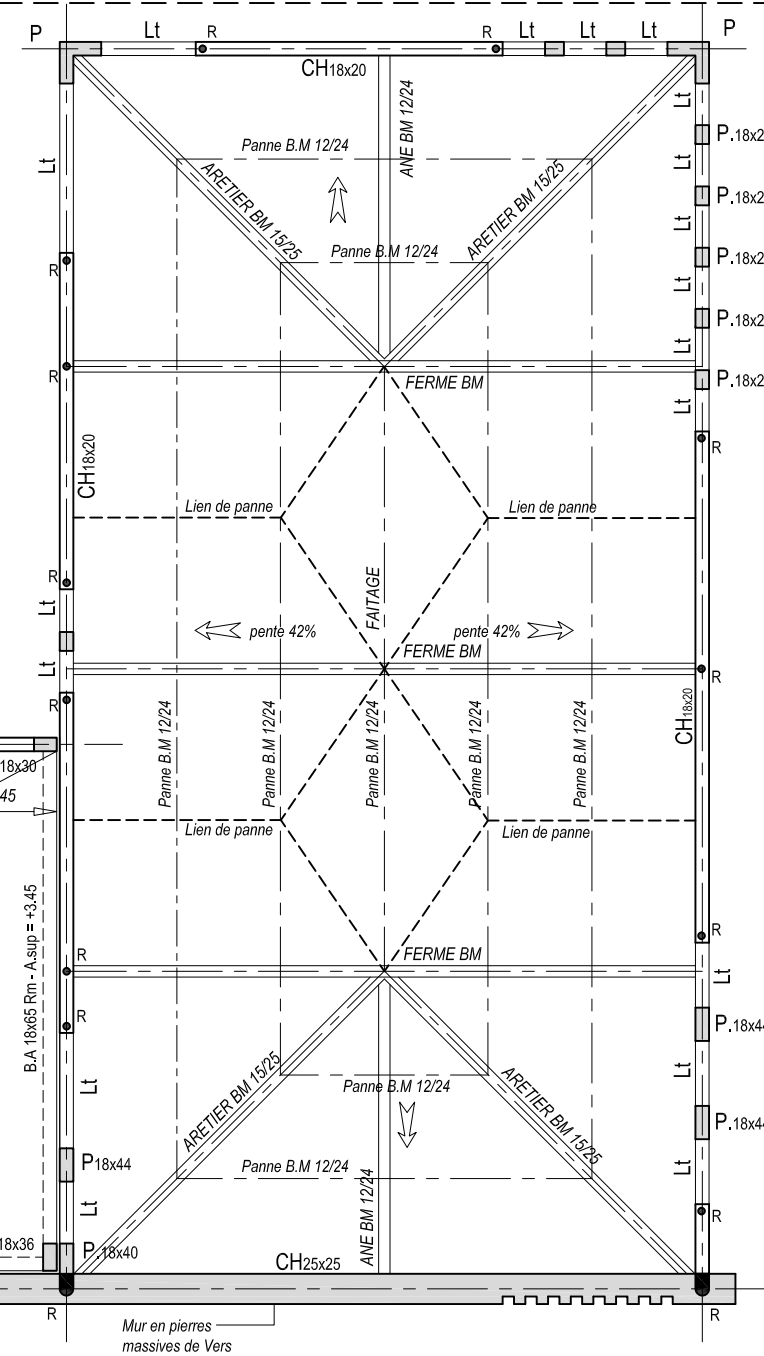
## Ferme B.L.C-Acier salle multi-activités

Ech : 1/100



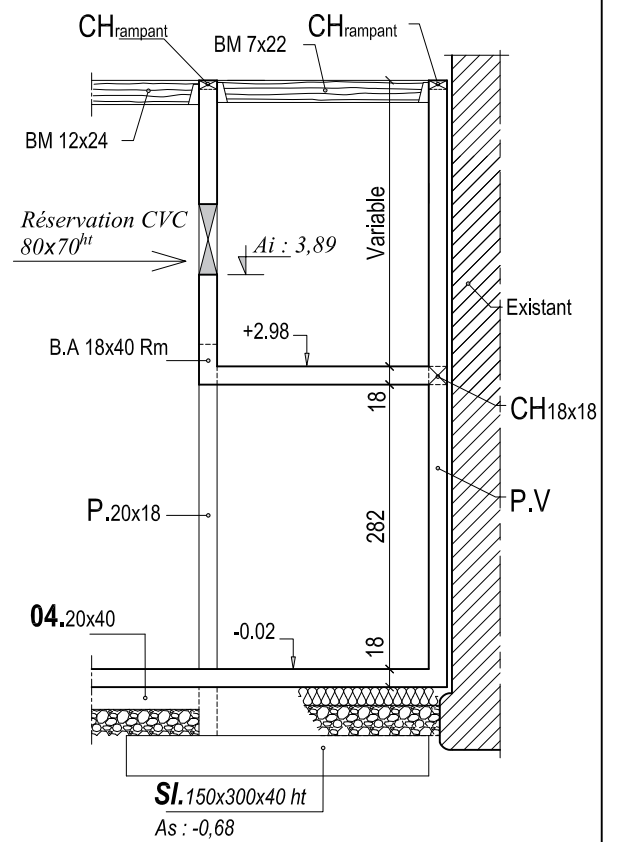
## Niveau plancher sur rangements

Ech : 1/100



## Coupe GG

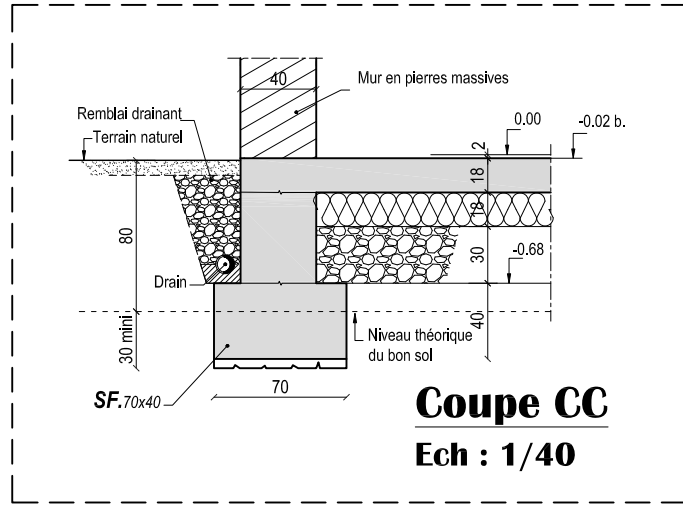
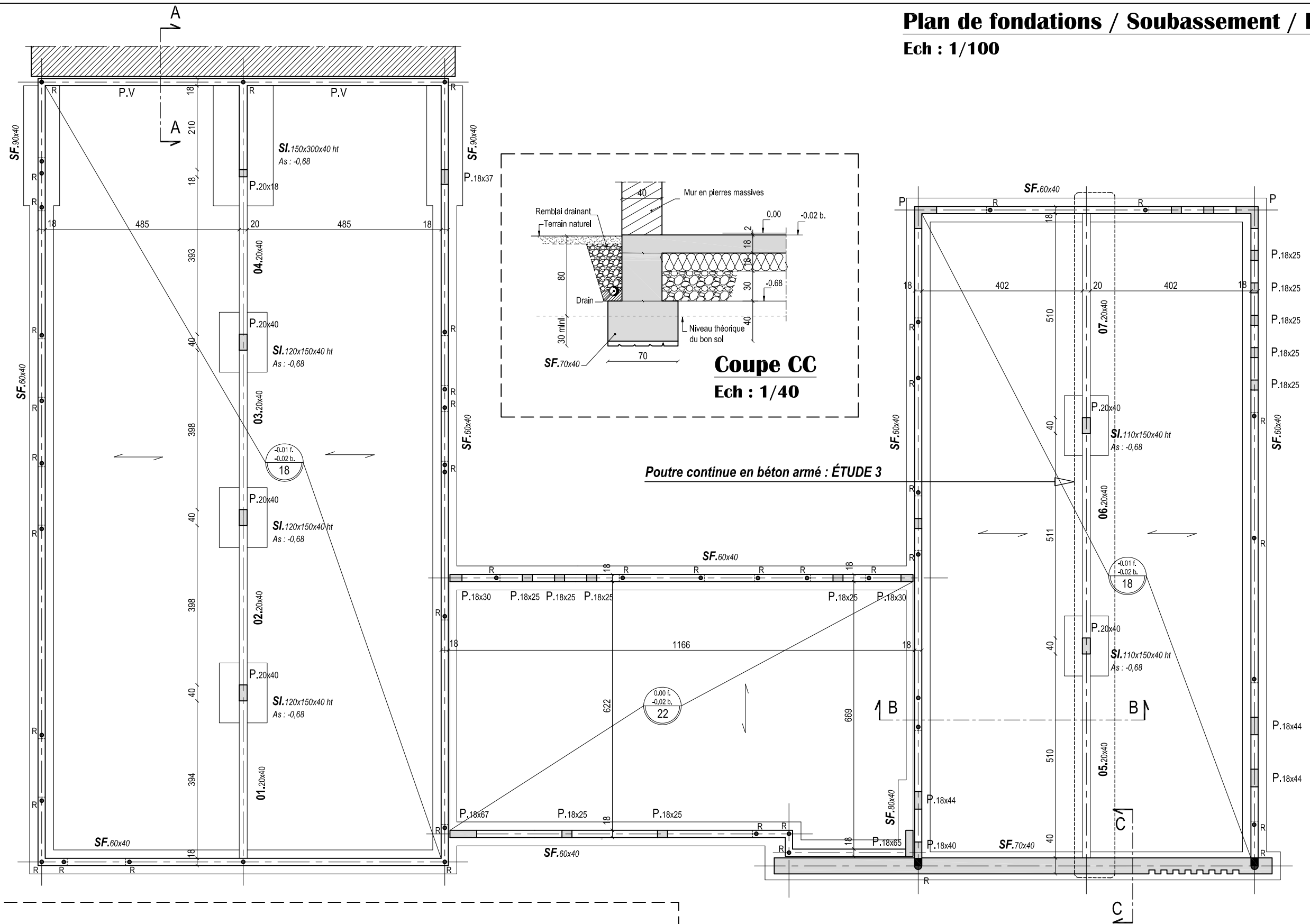
Ech : 1/75



Cotation en cm.

Les textes peu lisibles ne sont pas utiles pour traiter les questions.

**DT5**

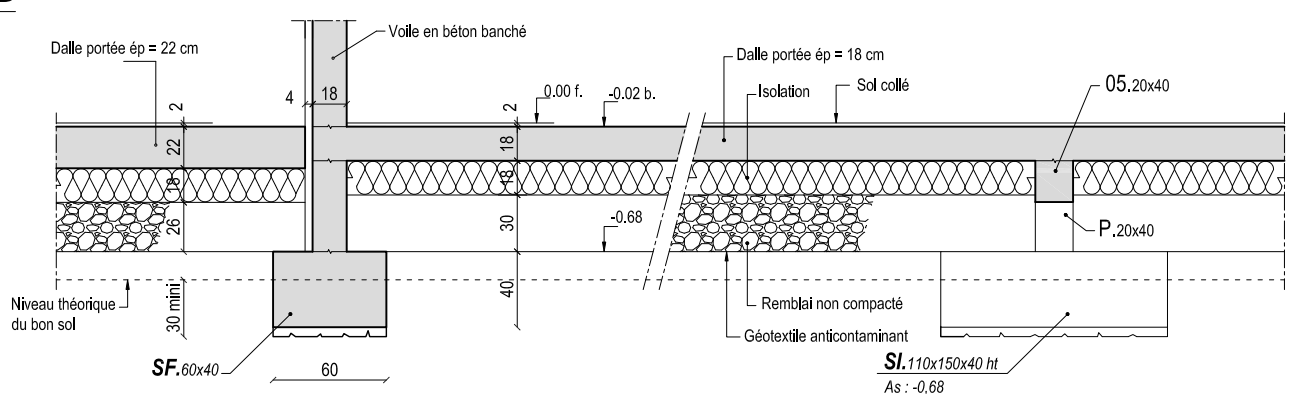


**Coupe CC**  
Ech : 1/40

**Poutre continue en béton armé : ÉTUDE 3**

**Coupe BB**

Ech : 1/40



Cotation en cm

Les textes peu lisibles ne sont pas utiles pour traiter les questions.

**DT6**

### Vérification simplifiée des contraintes normales à la flexion simple - Eurocode 5 (EC5)

Critère de résistance d'une section / contraintes normales  $\frac{\sigma_{m,d}}{f_{m,d}} \leq 1$

$f_{m,d}$  : Résistance de calcul à la flexion du bois :  $f_{m,d} = k_h \times k_{mod} \times \frac{f_{m,k}}{\gamma_M}$

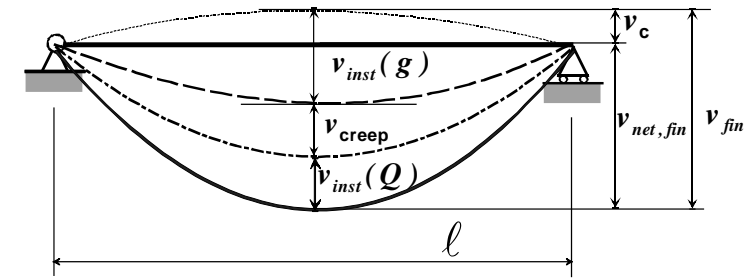
$\sigma_{m,d}$  : contrainte max. de calcul en flexion (sur les fibres extrêmes) engendrée par le moment de flexion  $M$  à l'E.L.U. ;

$f_{m,k}$  : résistance caractéristique à la flexion du bois ;

$\gamma_M$  : coefficient partiel de propriété du matériau pour le bois à l'E.L.U. ;

$k_{mod}$  : coefficient modificatif pour classes de service et classes de durée de charges ;

$k_h$  : coefficient modificatif tenant compte de la hauteur de la poutre.



#### ❖ Flèche instantanée :

- flèche instantanée due aux charges permanentes :  $v_{inst}(g)$
- flèche instantanée due aux charges variables :  $v_{inst}(Q)$ , part de la flèche instantanée due uniquement aux actions variables.

$Q$  représente soit les charges variables d'exploitation  $q$ , soit les charges variables de neige  $s$ , soit les charges variables de vent  $w$ , soit une combinaison de plusieurs de ces actions variables.

Il convient de calculer la déformation, à partir d'une combinaison d'actions, comme la combinaison des contributions des actions individuelles. La possibilité d'avoir deux actions variables simultanées peut être prise en compte au travers des facteurs  $\psi_0$ .

- $v_{inst}(q)$  flèche instantanée due aux charges variables d'exploitation
- $v_{inst}(s)$  flèche instantanée due aux charges variables de neige
- $v_{inst}(w)$  flèche instantanée due aux charges variables de vent

❖ **La déformation du bois sous l'effet des charges permanentes s'accroît avec le temps, c'est le phénomène de fluage.** On calculera la flèche due au fluage notée  $v_{creep}$  uniquement pour les charges permanentes ou quasi permanentes de la manière suivante :

Actions permanentes (g)  $v_{creep}(g) = k_{def} \times v_{inst}(g)$  ;

Actions quasi permanentes partie de  $q = \psi_2 \times q$ , ou partie de  $s = \psi_2 \times s$  (si altitude > 1000 m)

$v_{creep}(Q) = k_{def} \psi_2 \times v_{inst}(Q)$

$k_{def}$  coefficient prenant en compte l'augmentation de la déformation en fonction du temps sous les effets du fluage pour les 3 classes de service (fonction de l'humidité).

#### ❖ Flèches finales :

flèche finale due aux charges permanentes prenant en compte le fluage et l'humidité

$v_{fin}(g) = v_{inst}(g) + v_{creep}(g)$  soit  $v_{fin}(g) = v_{inst}(g) \times (1 + k_{def})$

flèche finale due aux charges variables prenant en compte le fluage et l'humidité

$v_{fin}(Q) = v_{inst}(Q) + v_{creep}(Q)$  soit  $v_{fin}(Q) = v_{inst}(Q) \times (1 + \psi_2 k_{def})$

flèche finale due aux charges variables de neige prenant en compte le fluage et l'humidité

- si l'altitude de la construction est inférieure à 1000 m :  $v_{fin}(s) = v_{inst}(s)$

- si l'altitude de la construction est supérieure à 1000 m :  $v_{fin}(s) = v_{inst}(s) \times (1 + 0,2k_{def})$

flèche finale due aux charges variables d'exploitation prenant en compte le fluage et l'humidité

$v_{fin}(q) = v_{inst}(q) \times (1 + \psi_2 k_{def})$

**DT7**

### Vérification simplifiée des contraintes de cisaillement - Eurocode 5 (EC5)

Critère de résistance d'une section au cisaillement :  $\frac{\tau_d}{f_{v,d}} \leq 1$

$f_{v,d}$  : résistance de calcul au cisaillement du bois  $f_{v,d} = k_{mod} \times \frac{f_{v,k}}{\gamma_M}$

$\tau_d$  : contrainte max. de cisaillement engendrée par l'effort tranchant  $V$  à l'E.L.U. ;

$f_{v,k}$  : résistance caractéristique au cisaillement du bois ;

$\gamma_M$  : coefficient partiel de propriété du matériau pour le bois à l'E.L.U. ;

$k_{mod}$  : coefficient modificatif pour classes de service (pour tenir compte de l'humidité du matériau) et classes de durée de chargement.

**Rappel :** pour une section rectangulaire, la contrainte de cisaillement maximum vaut :  $\tau_d = \frac{3}{2} \frac{V}{b \times h}$

### Vérification des flèches - Eurocode 5 (EC5)

#### Notations et définitions

- La contreflèche, si elle existe, est notée :  $v_c$ .
- La flèche instantanée :  $v_{inst}$ .
- La flèche différée (fluage),  $v_{creep}$  uniquement sous charges permanentes ou quasi permanentes
- La flèche finale  $v_{fin} = v_{inst} + v_{creep}$
- La flèche résultante finale  $v_{net,fin} = v_{fin} - v_c = v_{inst} + v_{creep} - v_c$

Dans le cas d'éléments sans contreflèche :  $v_{net,fin} = v_{fin} = v_{inst} + v_{creep}$

flèche finale due aux charges variables de vent

$$v_{fin}(w) = v_{inst}(w)$$

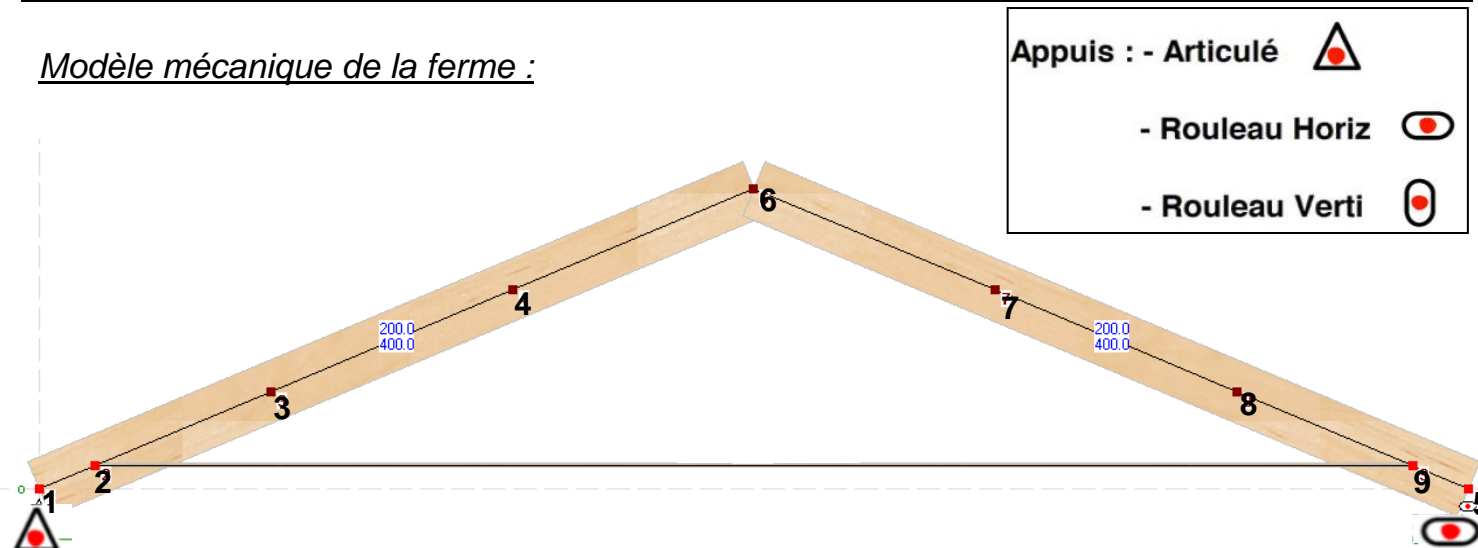
On vérifiera que les flèches  $v \leq v_{lim}$  (flèches verticales ou horizontales limites)

Valeurs limites recommandées de flèches : tableau 7.2 de l'EC5

Type d'ouvrage	Bâtiments courants		
	$v_{inst}(Q)$	$v_{net,fin}$	$v_{fin}$
Chevrans	-	$l/150$	$l/125$
Éléments structuraux	$l/300$	$l/200$	$l/125$

### Extrait de la note de calcul de la ferme mixte bois - acier

Modèle mécanique de la ferme :



Efforts (non pondérés) dans les barres :

Barres	Noeuds	Efforts dans les barres sous charges permanentes G			Efforts dans les barres sous charges climatiques de neige S		
		N (kN)	V (kN)	M (kN.m)	N (kN)	V (kN)	M (kN.m)
1-2	1	-8,06	-19,16	0	-3,30	-7,84	0
	2	-8,00	-19,03	7,88	-3,30	-7,84	3,24
2-3	2	-36,95	-6,85	7,88	-15,3	-2,79	3,24
	3	-36,78	-6,45	16,51	-15,3	-2,79	6,85
3-4	3	-33,84	0,56	16,51	-13,98	+0,35	6,85
	4	-33,60	1,11	15,01	-13,98	+0,35	6,23
4-6	4	-30,60	8,12	15,01	-12,72	3,48	6,23
	6	-30,42	8,67	0	-12,72	3,48	0
2-9	2	31,41	0	0	13,02	0	0
	9	31,41	0	0	13,02	0	0

## Dimensionnement des sections transversales en traction - Eurocode 3 (EC3) Documentation technique : système d'haubanage/tirant « DETAN - HALFEN »

■ Critère de vérification d'une section transversale en traction - Eurocode 3 (EC3) :

On doit vérifier :  $N_{Ed} \leq N_{Rd}$ , avec :

$N_{Ed}$  = Effort de traction (agissant) sollicitant la section (à l'ELU).

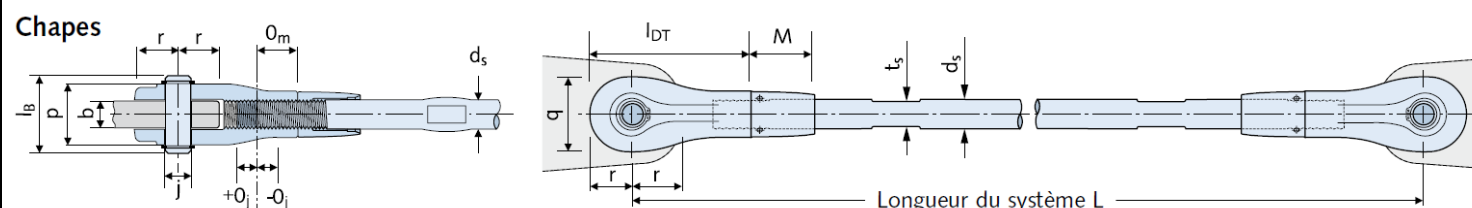
$N_{Rd}$  = Résistance de calcul à la traction de la section.

■ Documentation technique : système d'haubanage/tirant « DETAN - HALFEN » :

Composants du système - matériaux et finitions							
	Tirant		Chape		Manchons de raccordement	Contre-écrous	Disque de répartition
Ø système $d_s$ [mm]	10 - 12	16 - 95	10 - 12	16 - 95	10 - 95		10 - 95
Matériau	S355J2	S460N	S355J2	G20 Mn5+QT	S355J2	S235JR	S355J2
Finition	fv	Galvanisé à chaud	Galvanisé à chaud		Galvanisé à chaud		Galvanisé à chaud
	wb	Acier brut	Galvanisé à chaud		Galvanisé à chaud		Galvanisé à chaud

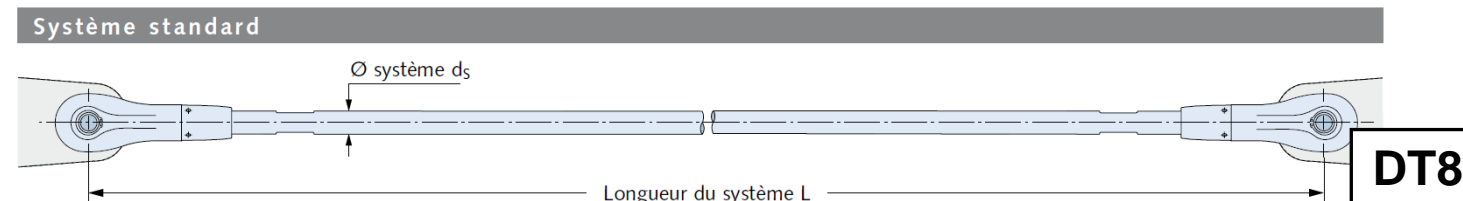
Charges de dimensionnement, longueurs des tirants, matériaux : acier classe de résistance S355 (Ø ds 10-12) ou S460N																
Ø système $d_s$ [mm]	10	12	16	20	24	27	30	36	42	48	52	56	60	76	85	95
Charges de dimensionnement du système																
Val. de calcul de résistance ETA/EC3 $N_{R,d}$ [kN] ②	21.3	30.94	70.5	110.2	158.6	206.7	252.3	367.5	504.4	662.9	791.0	913.5	1063	1750	2227	2823
Charge en traction CM66 (ELS) [kN]	16.4	23.9	58	90	130	169	206	301	412	542	647	747	869	1431	1821	2308
Longueurs minimales du système L [mm]																
Acier brut	250	310	360	440	520	560	600	700	810	940	990	1050	1160	1480	1640	1810
Galvanisé à chaud																
Longueurs maximales du système L avec un tirant [mm] ③																
Acier brut	6060	6070	12080	12100	12120	12140	12140	12170	12220	12260	12270	12290	12320	15430	15480	15530
Galvanisé à chaud																
Longueurs maximales du tirant L [mm]																
Acier brut	6000										12000			15000		
Galvanisé à chaud																

Les valeurs dans le tableau ont été calculées à partir de l'Agrément Technique ETA-05/0207, avec un coefficient partiel de sécurité de  $\gamma_{M1} = 1.1$  et  $\gamma_{M2} = 1.25$ . Si d'autres coefficients partiels caractéristiques de sécurité doivent être appliqués, les valeurs de calcul de résistance caractéristique doivent être calculées selon l'ETA-05/0207, chap. 2.1.3.



Exemple de commande : système de tirant, DETAN S-460,  $d_s = 30$  mm, L = 4500 mm fv, 1 coupleur  
 Produit / Système DETAN / Ø système / Long. système L et finition / configuration

Abréviations :  
 wb = acier brut  
 hdg = fv = galvanisé à chaud



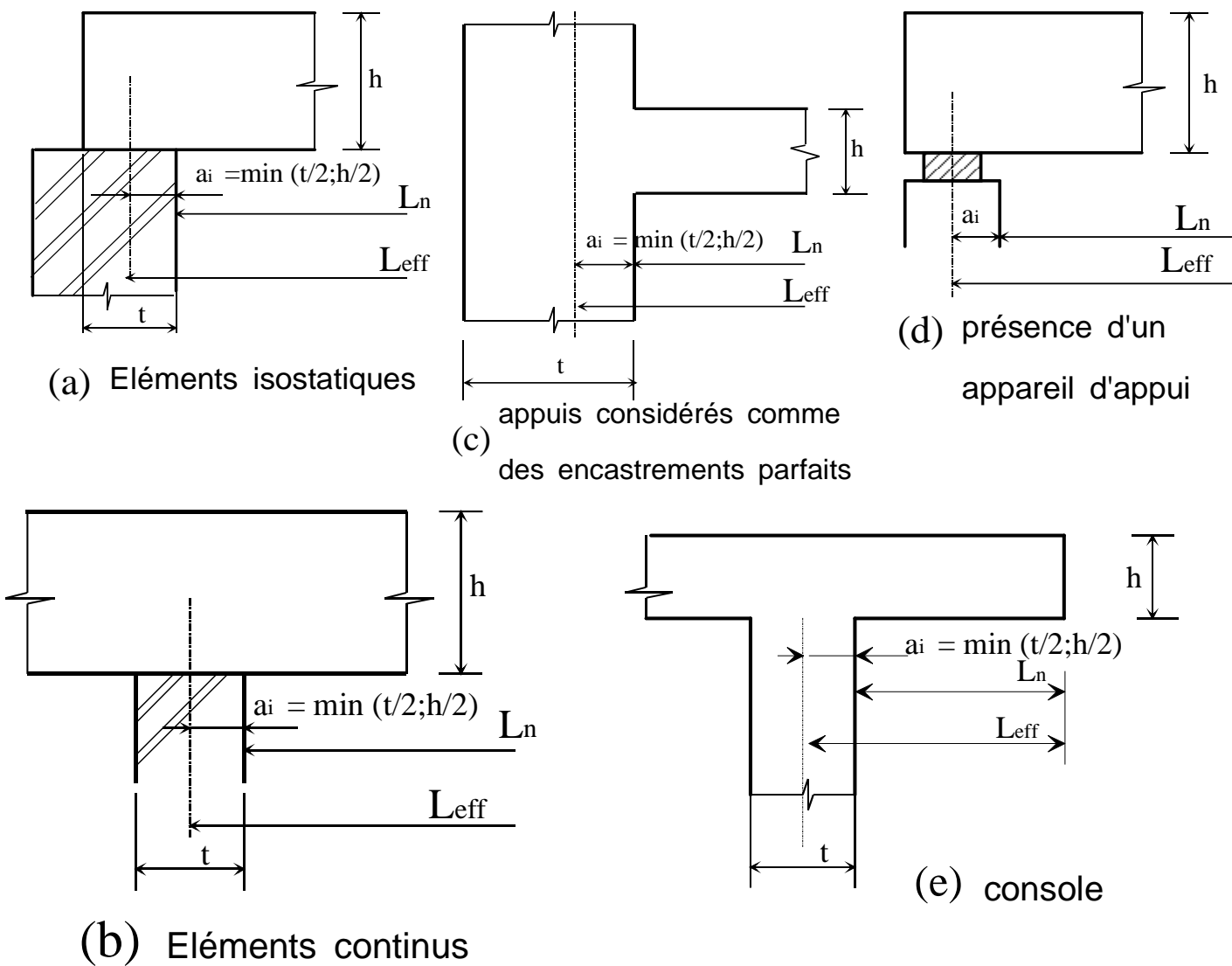
## Portées utiles (de calcul) des poutres - Extrait Eurocode 2 (EC2)

Différents cas sont envisagés :

- a) Éléments isostatiques
- b) Éléments continus
- c) Appuis considérés comme des encastremets parfaits
- d) Présence d'un appareil d'appui
- e) Console

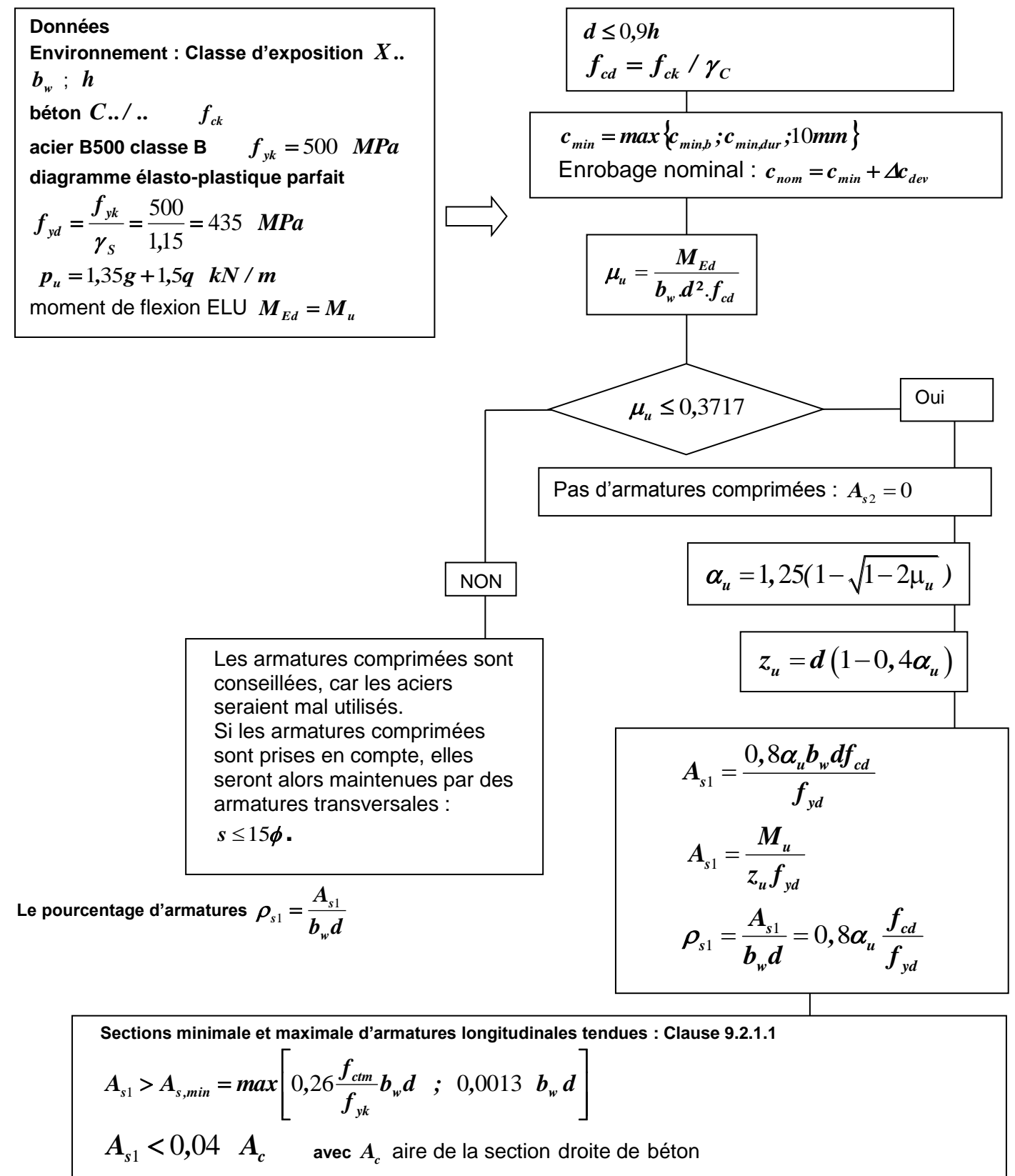
La portée utile  $l_{eff}$  d'un élément peut être calculée de la manière suivante ;  $l_{eff} = l_n + a_1 + a_2$  {5.8}  
 Avec  $l_n$  : distance libre entre les nus d'appuis.  
 Les valeurs  $a_1$  et  $a_2$  à chaque extrémité de la portée, peuvent être déterminées à partir des valeurs correspondantes  $a_i$  de la figure 5.4.

Figure 5.4 : Détermination de la portée de calcul  $L_{eff}$  d'après l'expression 2.15, pour différents cas d'appuis.



## Organigramme de calcul des armatures longitudinales en flexion simple, section rectangulaire - Extrait Eurocode 2 (EC2) :

**Données**  
 Environnement : Classe d'exposition X..  
 $b_w$  ;  $h$   
 béton C../..  $f_{ck}$   
 acier B500 classe B  $f_{yk} = 500$  MPa  
 diagramme élasto-plastique parfait  
 $f_{yd} = \frac{f_{yk}}{\gamma_s} = \frac{500}{1,15} = 435$  MPa  
 $p_u = 1,35g + 1,5q$  kN / m  
 moment de flexion ELU  $M_{Ed} = M_u$



Le pourcentage d'armatures  $\rho_{s1} = \frac{A_{s1}}{b_w d}$

Sections minimale et maximale d'armatures longitudinales tendues : Clause 9.2.1.1

$$A_{s1} > A_{s,min} = \max \left[ 0,26 \frac{f_{ctm}}{f_{yk}} b_w d ; 0,0013 b_w d \right]$$

$$A_{s1} < 0,04 A_c \quad \text{avec } A_c \text{ aire de la section droite de béton}$$

Équation alternative du bras de levier  $z_u = d(1 - 0,4\alpha_u) = d \frac{(1 + \sqrt{1 - 2\mu_u})}{2}$

**DT9**

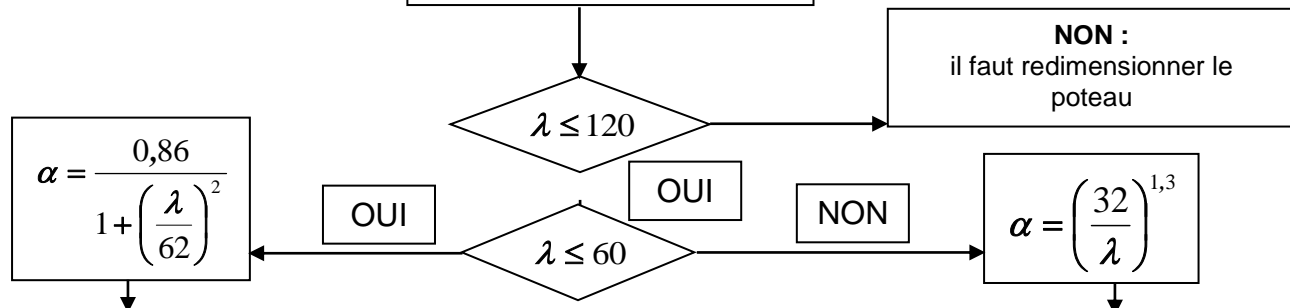
## Organigramme poteaux rectangulaires - Extrait Eurocode 2 (EC2) :

**Données :** Catégorie de durée d'utilisation du projet :  $S_4$  ; Classe d'exposition  $X$  ... donnant un enrobage nominal  $c_{nom}$

- $N_{Ed}$ , effort normal centré aux ELU
- $A_c$ , aire du béton  $b \times h$ , avec  $b \leq h$  (ou  $b$  en mètre, correspondant au sens du flambement)
- Enrobage relatif  $\delta = \frac{d'}{b}$  avec  $d' = c_{nom} + \phi_t + \frac{\phi_l}{2}$
- Classe du béton C ... donnant  $f_{ck}$  et  $f_{cd} = \frac{f_{ck}}{1,5}$  (âge du béton > 28 jours)
- Acier B500 donnant  $f_{yk} = 500$  MPa et  $f_{yd} = f_{yk}/1,15 = 434,8$  MPa
- Longueur efficace (ou de flambement) notée  $\ell_0 =$  longueur libre du poteau notée  $l$

Si  $d'$  est inconnu, prendre :  
40 mm pour XC1  
55 mm pour XC4

$$\text{Élancement : } \lambda = \frac{\ell_0 \sqrt{12}}{b}$$



$$N_{Ed} \leq N_{Rd} \text{ et } N_{Rd} = \alpha k_h [A_c f_{cd} + A_s f_{yd}] \text{ ou } N_{Rd} = \alpha k_h A_c [f_{cd} + \rho f_{yd}]$$

$$\text{avec } \rho = \frac{A_s}{A_c} \text{ et si } b < 0,500 \text{ m alors } k_h = [0,75 + 0,5b^{[m]}][1 - 6\rho\delta] \text{ sinon } k_h = 1$$

La valeur de  $A_s$  est obtenue en résolvant l'équation du 2<sup>e</sup> degré suivante :

$$\left(6 \frac{\delta}{A_c} f_{yd}\right) A_s^2 - (f_{yd} - 6\delta f_{cd}) A_s + \left(\frac{N_{Ed}}{K} - A_c f_{cd}\right) = 0 \text{ avec } K = \alpha(0,75 + 0,5b^{[m]}) \text{ avec } b \text{ en m}$$

En première approximation pour obtenir une valeur approchée de  $A_s$  :  $N_{Ed} = \alpha k_h A_c [f_{cd} + \rho f_{yd}]$  avec  $k_h = 0,93$

### Section minimale des armatures longitudinales

$$A_{s,min} = \max \left[ 0,10 \frac{N_{Ed}}{f_{yd}} ; 0,002 A_c \right] \{9,12N\}$$

$A_c$  = aire de la section brute transversale de béton

$f_{yd}$  limite élastique de calcul de l'armature

Le diamètre des barres longitudinales  $\phi_l \geq \phi_{l,min} = 8 \text{ mm}$

### Section maximale des armatures longitudinales

en dehors des zones de recouvrement  $A_{s,max} = 0,04A_c$

dans les zones de recouvrement  $A_{s,max} = 0,08A_c$

### Armatures transversales :

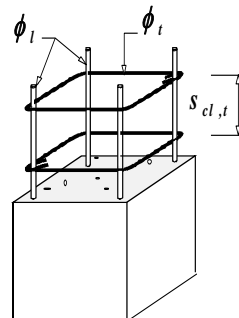
$$\phi_t \geq \max [6 \text{ mm} ; \phi_{l,max}/4]$$

$$\text{espacement: } s_{cl,t} \leq s_{cl,t,max} = \min [400 \text{ mm} ; 20\phi_{l,min} ; b]$$

$\phi_{l,min}$  = diamètre de la plus petite armature longitudinale résistante

$b$  = plus petite dimension transversale

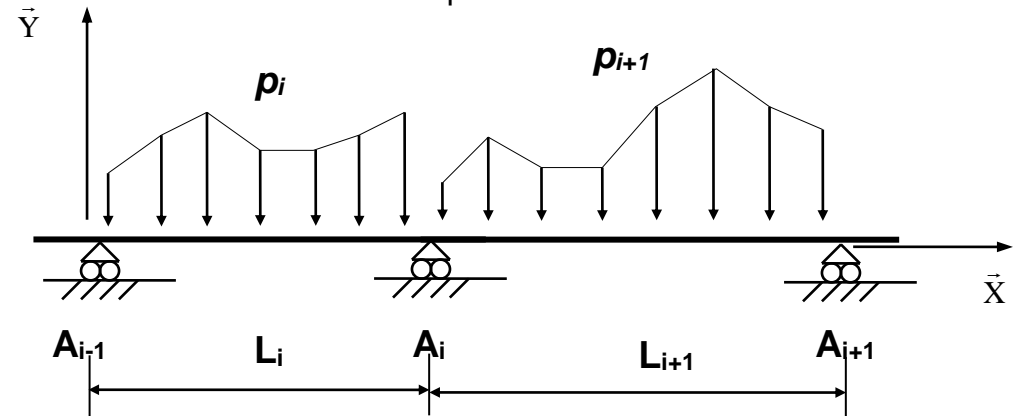
Les armatures transversales doivent maintenir toutes les barres prises en compte dans les calculs de résistance.



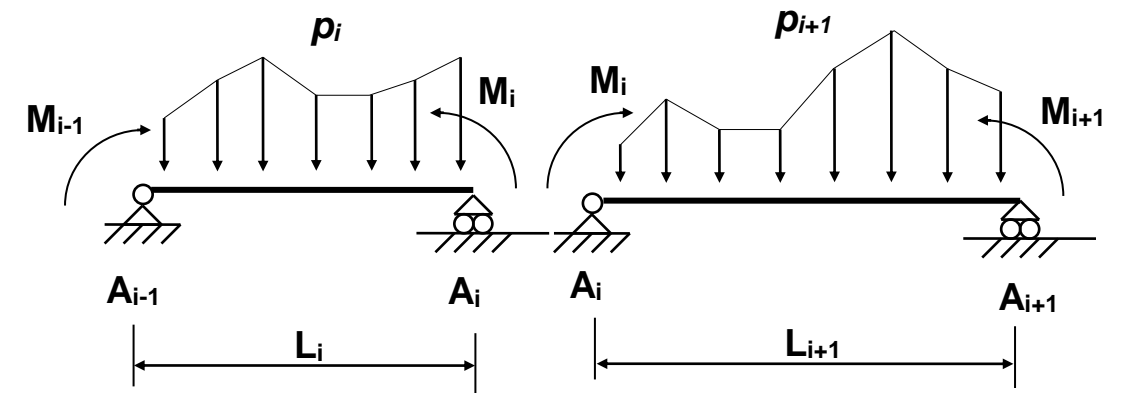
## Théorème des 3 moments (formule de Clapeyron)

Hypothèse :  $EI =$  constante sur l'ensemble de la poutre.

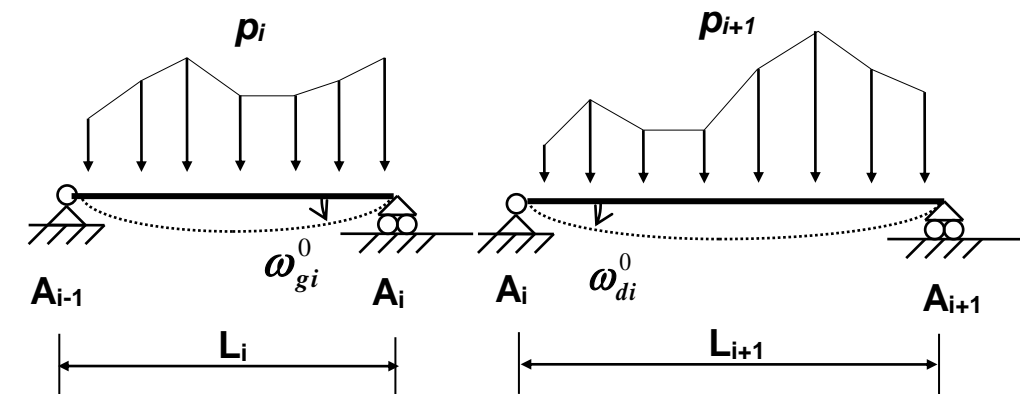
(S)



(S)



(S^0)



$$L_i M_{i-1} + 2(L_i + L_{i+1}) M_i + L_{i+1} M_{i+1} = 6EI(\omega_{di}^0 - \omega_{gi}^0)$$

### Rotations aux appuis

Schéma mécanique	Rotation aux appuis
	$\omega_A = -\frac{pL^3}{24EI}$ $\omega_B = \frac{pL^3}{24EI}$

DT10

## Aciers en barres

Diamètre mm	Poids kg/m	Périmètre cm	Section pour N barres en cm <sup>2</sup>									
			1	2	3	4	5	6	7	8	9	10
5	0,154	1,57	0,196	0,393	0,589	0,785	0,982	1,18	1,37	1,57	1,77	1,96
6	0,222	1,88	0,283	0,565	0,848	1,13	1,41	1,70	1,98	2,26	2,54	2,83
8	0,395	2,51	0,503	1,01	1,51	2,01	2,51	3,02	3,52	4,02	4,52	5,03
10	0,617	3,14	0,785	1,57	2,36	3,14	3,93	4,71	5,50	6,28	7,07	7,85
12	0,888	3,77	1,13	2,26	3,39	4,52	5,65	6,79	7,92	9,05	10,18	11,31
14	1,208	4,40	1,54	3,08	4,62	6,16	7,70	9,24	10,78	12,32	13,85	15,39
16	1,578	5,03	2,01	4,02	6,03	8,04	10,05	12,06	14,07	16,08	18,10	20,11
20	2,466	6,28	3,14	6,28	9,42	12,57	15,71	18,85	21,99	25,13	28,27	31,42
25	3,853	7,85	4,91	9,82	14,73	19,63	24,54	29,45	34,36	39,27	44,18	49,09
32	6,313	10,05	8,04	16,08	24,13	32,17	40,21	48,25	56,30	64,34	72,38	80,42
40	9,865	12,57	12,57	25,13	37,70	50,27	62,83	75,40	87,96	100,53	113,10	125,66

## Combinaisons fondamentales- Extrait Eurocode 1 (EC1)

### États limites ultimes (E.L.U.), pour les situations de projet durables et transitoires.

Lorsque la précontrainte est absente {6.10} se réduit à :

$$\sum_j \gamma_{G,j} G_{k,j} + \gamma_{Q,1} Q_{k,1} + \sum_{i>1} \gamma_{Q,i} \psi_{0,i} Q_{k,i} \quad \{6.10\} \text{ le symbole « + » signifie « doit être combiné à »}$$

avec :

- $G_{k,j}$  : valeur caractéristique de l'action permanente j ;
- $\gamma_{G,j}$  : coefficient de sécurité partiel de l'action permanente j ;
- $Q_{k,1}$  : valeur caractéristique de l'action variable dite dominante ;
- $Q_{k,i}$  : valeurs caractéristiques des autres actions variables dites d'accompagnement ( avec  $i \geq 2$  ) ;
- $\gamma_{Q,1}$  : coefficient de sécurité partiel affecté à l'action dominante ;
- $\gamma_{Q,i}$  : coefficient de sécurité partiel affecté à chaque type d'action d'accompagnement ;
- $\psi_{0,i}$  : coefficients traduisant le fait qu'il soit très improbable que plusieurs actions variables atteignent toutes ensemble et au même moment leurs valeurs caractéristiques.

↳ Approche 2 : Application de valeurs de calcul provenant du tableau A1.2 (B) aux actions géotechniques ainsi qu'aux autres actions appliquées à la structure ou en provenance de celle-ci. Equation {A1.2B} pour toutes les actions.

<b>STR/GEO</b>	<b>6.10</b> <b>tableau</b> <b>A1.2 (B)(F)</b>	Pour le dimensionnement des éléments structuraux non soumis à des actions géotechniques (EN 1990 A1.3.1 (4)). $\{A1.2B\} \quad 1,35G_{k,sup} + 1,00G_{k,inf} + 1,50Q_{k,1} + 1,50 \sum_{i>1} \psi_{0,i} Q_{k,i}$ Les valeurs caractéristiques de toutes les actions permanentes d'une même origine sont multipliées par $\gamma_{G,sup} = 1,35$ si l'effet total résultant de ces actions est défavorable, et $\gamma_{G,inf} = 1,00$ si cet effet est favorable. Par exemple, toutes les actions provenant du poids propre de la structure peuvent être considérées comme émanant d'une même origine ; cela s'applique également si différents matériaux sont concernés.
----------------	---	---

### Valeurs des coefficients $\psi$ pour les bâtiments

Valeur caractéristique :  $\psi_0$  ; valeur fréquente :  $\psi_1$  ; valeur quasi-permanente :  $\psi_2$

Action	$\psi_0$	$\psi_1$	$\psi_2$
<b>Charges d'exploitation des bâtiments, catégorie (voir EN 1991-1.1)</b>			
- Catégorie <b>A</b> : habitation, zones résidentielles	0,7	0,5	0,3
- Catégorie <b>B</b> : bureaux	0,7	0,5	0,3
- Catégorie <b>C</b> : lieux de réunion	0,7	0,7	0,6
- Catégorie <b>D</b> : commerces	0,7	0,7	0,6
- Catégorie <b>E</b> : stockage	1,0	0,9	0,8
- Catégorie <b>F</b> : zone de trafic, véhicules de poids $\leq 30$ kN	0,7	0,7	0,6
- Catégorie <b>G</b> : zone de trafic, véhicules de poids compris entre 30 et 160 kN	0,7	0,5	0,3
- Catégorie <b>H</b> : toits	0	0	0
<b>Charges dues à la neige sur les bâtiments (voir EN 1991-1-3) :</b>			
- pour lieux situés à une altitude $H > 1000$ m au-dessus du niveau de la mer et pour Saint-pierre et Miquelon	0,70	0,50	0,20
- pour lieux situés à une altitude $H \leq 1000$ m au-dessus du niveau de la mer	0,50	0,20	0
Charges dues au vent sur les bâtiments (voir EN 1991-1-4)	0,6	0,2	0
Température (hors incendie) dans les bâtiments (voir EN 1991-1-5)	0,6	0,5	0

### États limites de service (E.L.S).

Combinaison caractéristique  $\sum_{j \geq 1} G_{k,j} + Q_{k,1} + \sum_{i > 1} \psi_{0,i} Q_{k,i}$  elle correspond à un état limite irréversible

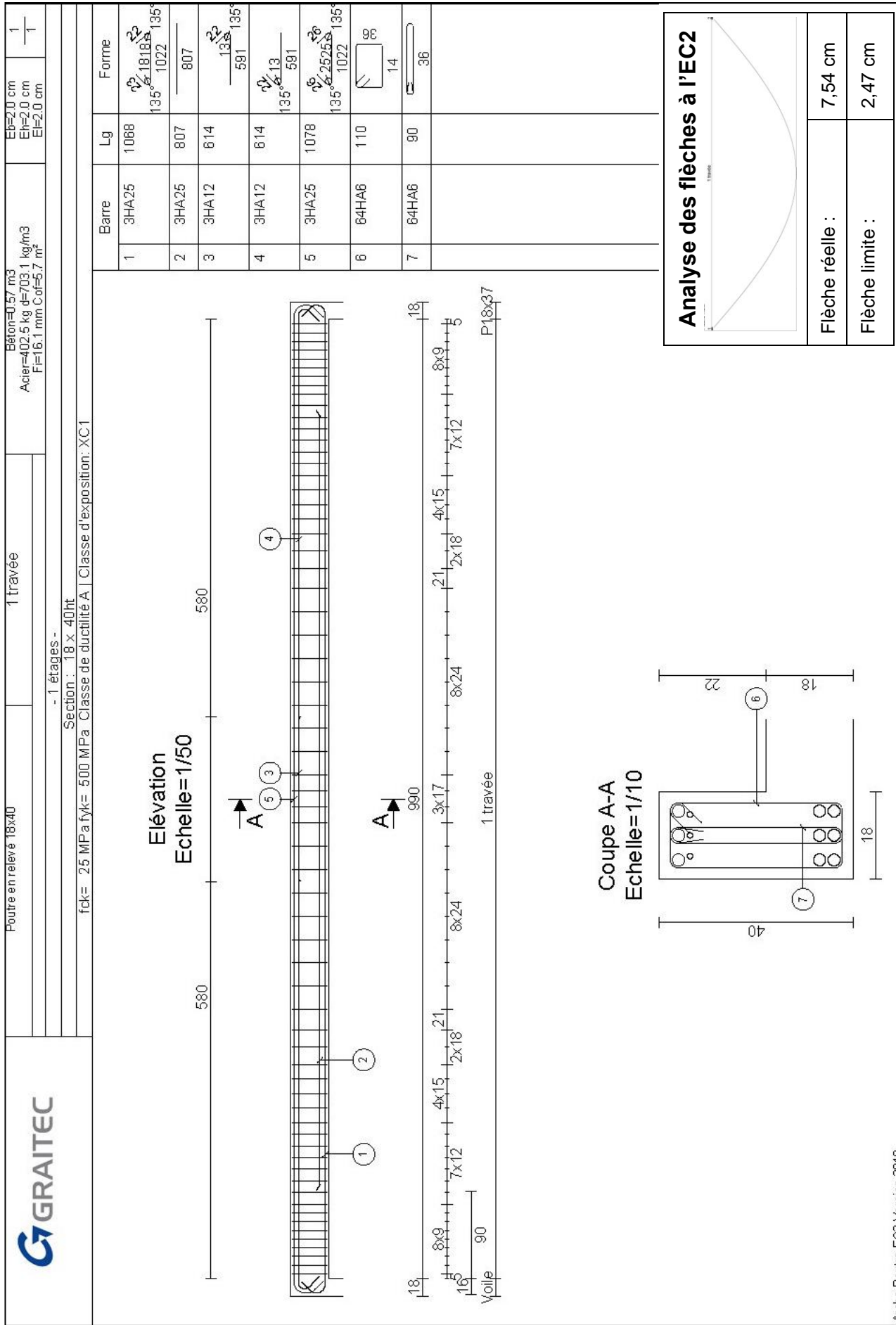
Combinaison fréquente  $\sum_{j \geq 1} G_{k,j} + \psi_{1,1} Q_{k,1} + \sum_{i > 1} \psi_{2,i} Q_{k,i}$

Combinaison quasi permanente  $\sum_{j \geq 1} G_{k,j} + \sum_{i \geq 1} \psi_{2,i} Q_{k,i}$



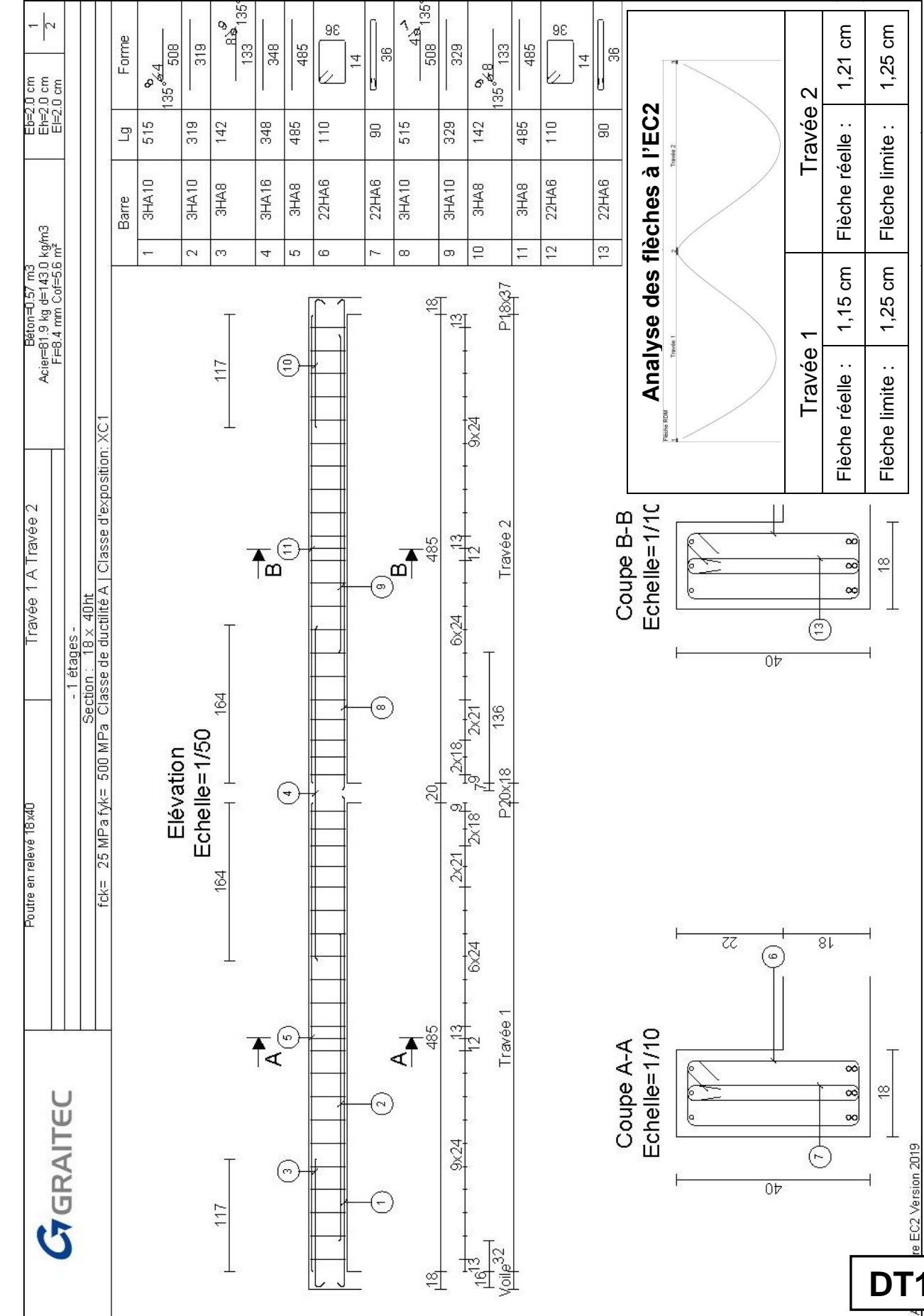
Plan d'armatures / Résultats de l'analyse de flèches - Poutre en relevé B.A 18x40 Rm

Solution 1 : sans le poteau P.20x18

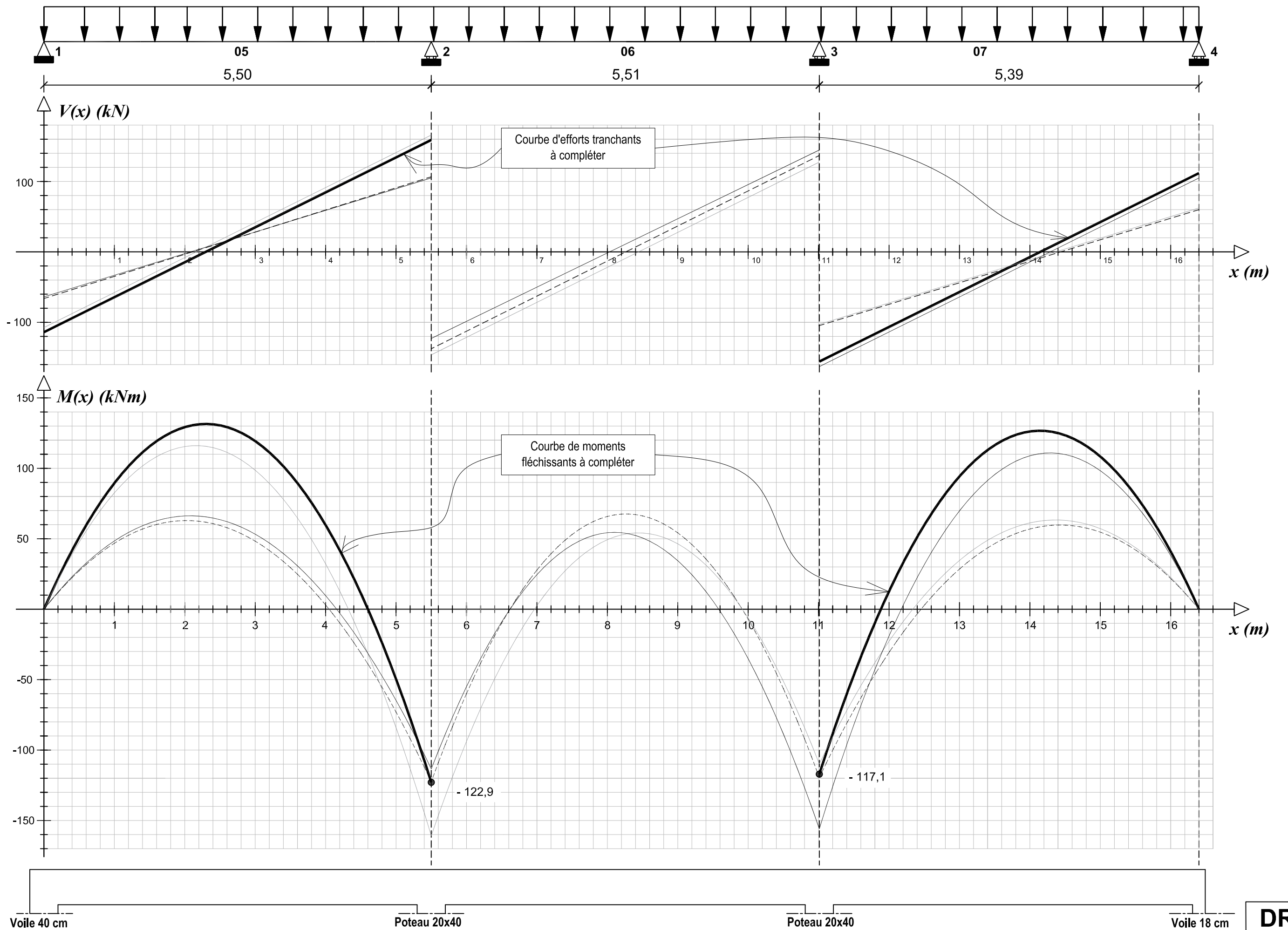


Plan d'armatures / Résultats de l'analyse de flèches - Poutre en relevé B.A 18x40 Rm

Solution 2 : avec le poteau P.20x18



DT12



**DR**