

SOMMAIRE des pièces écrites et graphiques du Dossier Technique commun aux épreuves E.21, E.22 et E.23		
	<input type="checkbox"/> Page de garde	1/11
DT1	<input type="checkbox"/> Plan de situation et consistance des travaux	2/11
DT2	<input type="checkbox"/> Plan du projet	3/11
DT3	<input type="checkbox"/> Extrait du CCTP	4/11
DT4	<input type="checkbox"/> Extrait du CCTP	5/11
DT5	<input type="checkbox"/> Extrait du CCTP	6/11
DT6	<input type="checkbox"/> Fiche technique poste de relevage	7/11
DT7	<input type="checkbox"/> Fiche technique mur de soutènement	8/11
DT8	<input type="checkbox"/> Fiche technique mur de soutènement	9/11
DT9	<input type="checkbox"/> Fiche technique mur de soutènement	10/11
DT10	<input type="checkbox"/> Carte hors gel	11/11

Ce dossier, commun aux trois sous-épreuves E.21, E.22 et E.23, sera étudié par le candidat durant une heure.

Il sera remis au surveillant de salle à la fin de chacune des trois sous-épreuves E.21, E.22 et E.23.

Baccalauréat Professionnel Travaux Publics

Session 2019

DOSSIER TECHNIQUE

Création d'une station d'épuration des eaux usées du Lieu-dit le Plessis aux Moines sur la commune de Beaulieu sous la Roche

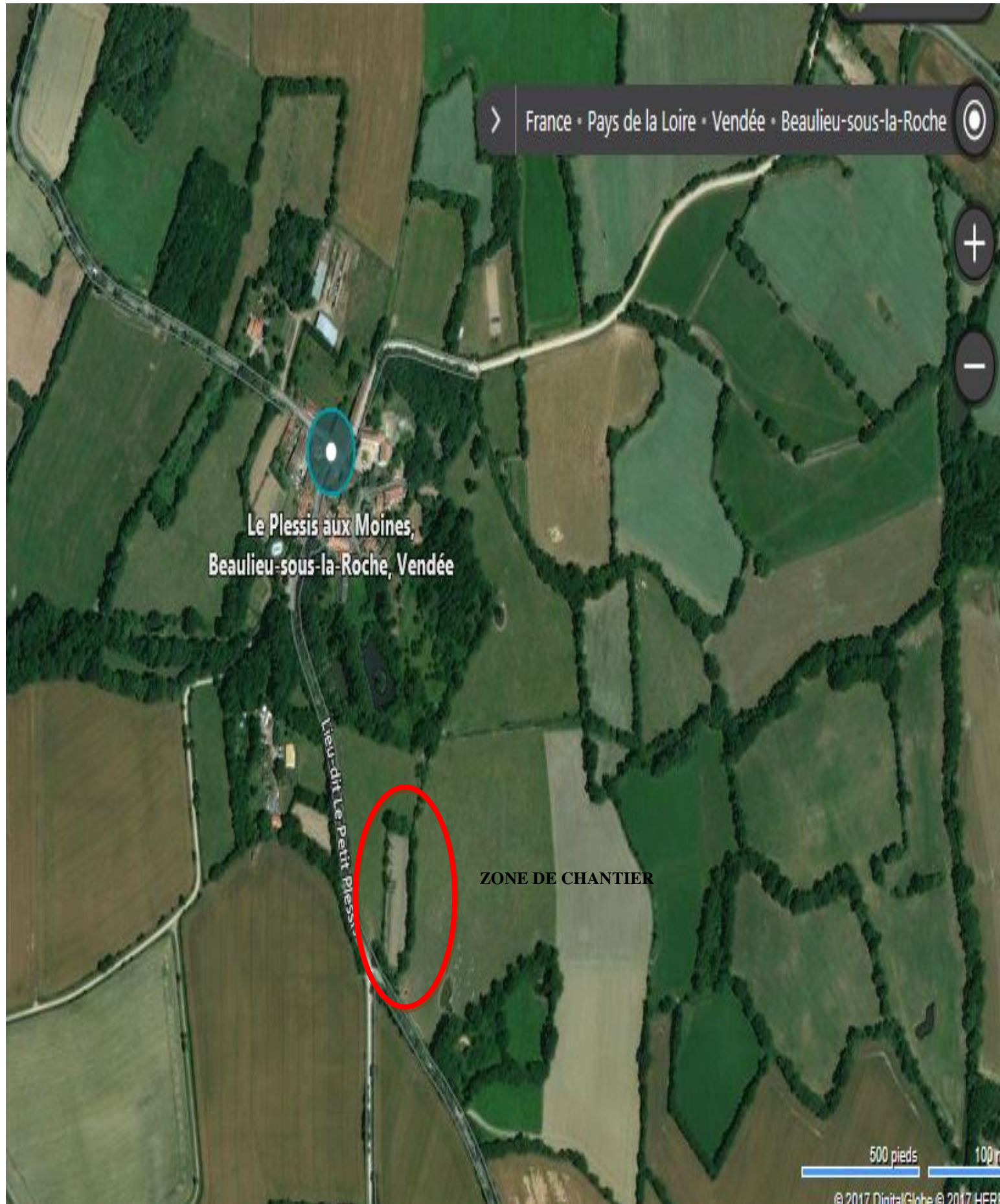
Le dossier technique est extrait du projet de réalisation d'une station d'épuration dans un village de plus de 100 habitants.

La partie étudiée concerne la réalisation de la station d'épuration.



NOM et Prénom du candidat :

N° d'inscription :



- Les missions, auxquelles participe l'entreprise, concernent les travaux de création d'une station d'épuration des eaux usées au lieu-dit Le plessis aux moines.
- Dans un premier temps, il s'agit d'analyser l'aspect technique de la station d'épuration et d'un mur de soutènement. (U21)
- Dans un deuxième temps, il s'agit de quantifier les besoins et les moyens liés à la réalisation de la station. (U22)
- La troisième partie est consacrée à l'organisation et au suivi des travaux liés au terrassement. (U23)

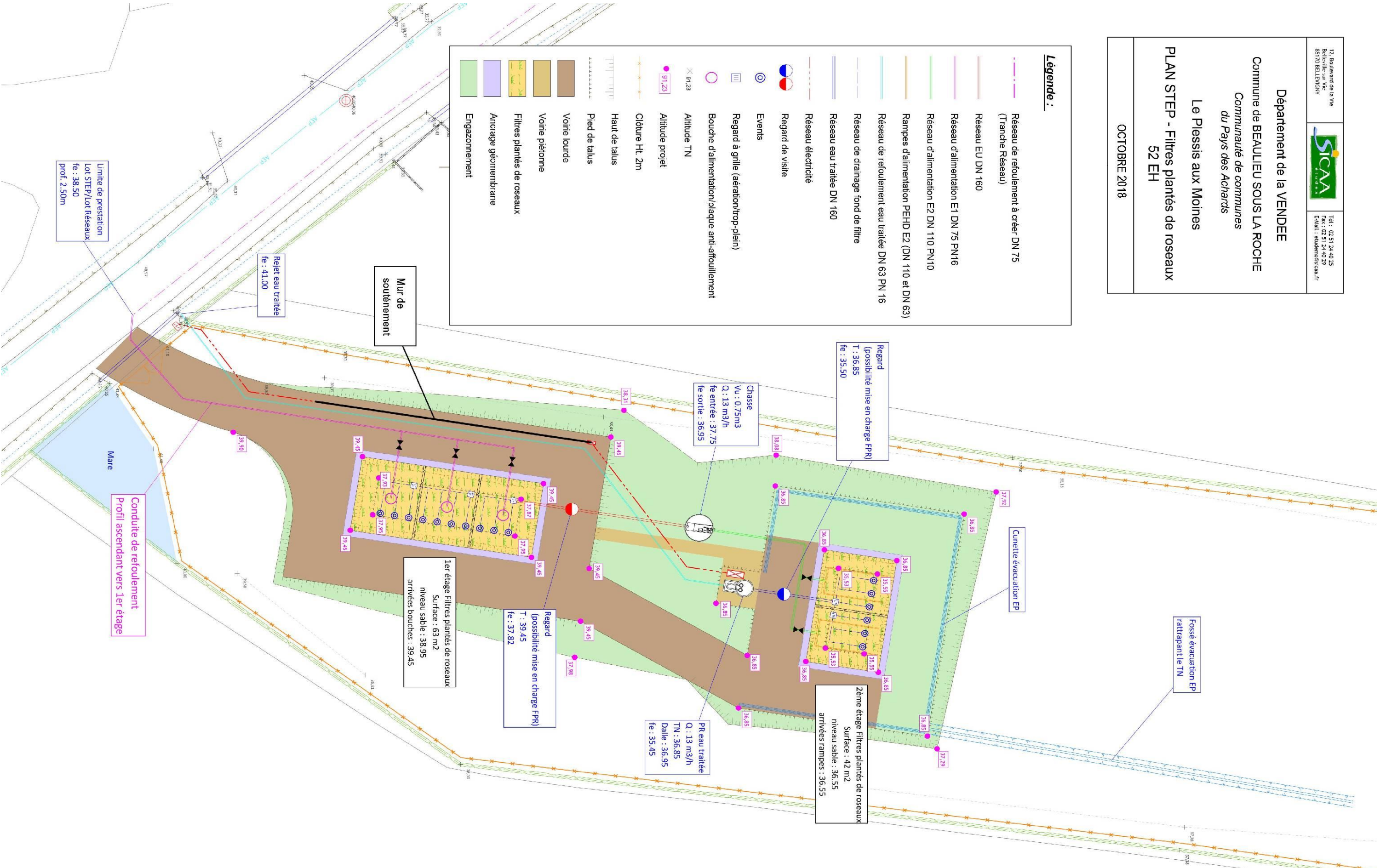
12, Boulevard de la Vie
Belleville sur Vie
85170 BELLEVIGNY



Tel : 02 51 24 40 25
Fax : 02 51 24 40 29
E-Mail : etudios@sicam.fr

Departement de la VENDEE
Commune de BEAULIEU SOUS LA ROCHE
Communauté de communes
du Pays des Achards
Le Plessis aux Moines
PLAN STEP - Filtres plantés de roseaux
52 EH
OCTOBRE 2018

PLAN DU PROJET



Légende :

- Réseau de renforcement à créer DN 75 (Tranche Réseau)
- Réseau EU DN 160
- Réseau d'alimentation E1 DN 75 PN16
- Réseau d'alimentation E2 DN 110 PN10
- Rampes d'alimentation PEHD E2 (DN 110 et DN 63)
- Réseau de renforcement eau traitée DN 63 PN 16
- Réseau de drainage fond de filtre
- Réseau eau traitée DN 160
- Réseau électrique
- Regard de visite
- Evénis
- Regard à grille (aération/trop-plein)
- Bouche d'alimentation/plaque anti-afouillement
- Altitude TN
- Altitude projet
- Closure Ht. 2m
- Haut de talus
- Pied de talus
- Voie lourde
- Voie piétonne
- Filtres plantés de roseaux
- Ancrage géomembrane
- Engazonnement

Limite de prestation
Lot STEP/Lot Réseaux
fe : 38,50
prof. 2,50m

Rejet eau traitée
fe : 41,00

Mur de soutènement

Conduite de renforcement
Profil ascendant vers 1er étage

1er étage Filtres plantés de roseaux
Surface : 63 m²
niveau sable : 38,95
arrivées bouches : 39,45

Regard (possibilité mise en charge FPR)
T : 39,45
fe : 37,82

PR eau traitée
Q : 13 m³/h
TN : 36,85
Dalle : 36,95
fe : 35,45

2ème étage Filtres plantés de roseaux
Surface : 42 m²
niveau sable : 36,55
arrivées rampes : 36,55

Chasse
Vu : 0,75m³
Q : 13 m³/h
Fe entrée : 37,75
Fe sortie : 36,95

Regard (possibilité mise en charge FPR)
T : 36,85
fe : 35,50

Cunette évacuation EP

Fossé évacuation EP
rattrapant le TN

CHAPITRE 1 – ASSAINISSEMENT**- Terrassements**

Les fonds de fouille auront une pente de 0,5 % minimum vers l'exutoire (la filière étant drainée).

Les éléments contondants seront éliminés du fond de fouilles pour éviter tous risques de perforation de la géomembrane.

Les volumes estimés de terrassement pleine masse sont indiqués dans le détail estimatif. Les excédents seront régaliés sur site, le cas échéant.

- Étanchéité des filtres

Préalablement à la pose de la géomembrane, une couche de gravette de 5 cm minimum et une membrane anti poinçonnement (300g/m² minimum) devront être mis en place en fond de filtre.

L'entreprise prendra soin au niveau des bordures du filtre d'éliminer tous les risques de perforation de la géomembrane lors du remplissage du filtre par les graviers et le sable.

L'étanchéité des filtres sera réalisée à l'aide d'une géomembrane PEHD d'épaisseur 1,5 mm ou présentant des caractéristiques similaires (résistance au poinçonnement, au déchirement, aux UV, imperméable...).

La proposition de mise en œuvre de géomembranes imperméables présentant des caractéristiques inférieures devra s'accompagner obligatoirement d'un dispositif anti poinçonnement vis à vis les rhizomes des roseaux (détailler le géo composite utilisé, placé en protection intérieure). Sur la géomembrane et le géotextile, **la certification ASQUAL est exigée.**

L'assemblage des lacs devra être effectué en usine et préalablement testés. Les résultats sur les soudures devront être fournis préalablement à la mise en place des géomembranes.

La géomembrane sera adaptée aux formes géométriques des filtres et épousera les contours des filtres. La tenue devra être assurée par des techniques qui n'endommagent pas la géomembrane.

L'entreprise limitera au maximum les traversées de paroi de la membrane. Pour chaque filtre, il sera réalisé : o 1 seule traversée pour les eaux de drainage, o éventuellement 3 traversées pour les eaux d'arrivée.

Une attention particulière sera portée à l'étanchéité des traversées de géomembrane : l'entreprise détaillera dans son offre, schéma et fiches produit à l'appui, le mode opératoire ainsi que les matériaux et fournitures utilisés (soudures, type de colliers et référence mastic le cas échéant). Avant garnissage des filtres, un second géotextile anti poinçonnement (300g/m² minimum) sera posé au-dessus de la géomembrane, en protection des matériaux filtrants.

Un drainage des eaux sous géomembrane est également exigé pour éviter toute remontée du géo synthétique.

- Réalisation des filtres

L'entreprise devra s'assurer lors de la réalisation des filtres de la préservation de l'étanchéité des filtres (poinçonnements et déchirures à proscrire). Le détail du passage des drains dans la géomembrane devra être joint ou décrit dans l'offre technique de l'entreprise.

De même lors de la pose des drains des précautions devront être prises pour que les pentes de 0,5 % soient effectives et pour qu'aucune contre pente néfaste au bon fonctionnement de la filière ne soit présente. Les couches de matériaux mis en place devront être homogènes et non tassés. Les éléments devront être secs lors de leur mise en place. La présence de matériel lourd dans les filtres est interdite. La mise en place des sables devra être assurée par des moyens adaptés.

L'entreprise devra s'assurer de la planéité de chacune de ces couches finies, la pente du filtre étant rattrapée sur la première couche épaisse de 40 cm au point le plus haut du filtre. La couche finale devra être horizontale pour pouvoir assurer une répartition homogène de l'effluent à traiter.

La délimitation des filtres devra être réalisée de manière à ce que toutes les fuites (d'effluents et de boues) soient impossibles. Les délimitations devront dépasser d'au moins 40 cm et être stable. Si elles s'appuient contre la géomembrane, une protection devra être mise en place (feuille anti poinçonnement de 300g/m² au minimum). A titre purement indicatif, la délimitation des casiers pourra être réalisée à l'aide de délimitation en béton, s'enfonçant d'au moins de 30 cm dans le massif de sable et dépassant d'au moins 40 cm.

La revanche des filtres sera protégée des opérations de curage par empierrement ou mise en place de gabions ou de plaques en béton (à préciser dans l'offre).

- Alimentation et drainage des filtres

Le dimensionnement d'alimentation des filtres sera au moins égal à 0,60 m³/h/m² de filtre en service. La lame d'eau sera au minimum de 3,5 cm sur les filtres.

Le réseau d'alimentation sera soit du type aérien, soit enterré. Dans la première hypothèse, afin de faciliter toute intervention ultérieure liée à l'exploitation, le système d'aspersion sera facilement démontable (limiter les manipulations pour les interventions de montage et démontage lors du faucardage et du curage des boues). Les canalisations doivent disposer d'un orifice en extrémité permettant la vidange complète vis à vis du risque de gel.

Le matériau utilisé pour le réseau d'aspersion sera le PEHD (ou tout autre matériau offrant une résistance aux U.V. équivalente).

Le réseau sera conçu de manière à permettre une alimentation homogène des filtres (ouvertures et diamètre adéquat). Les diamètres des canalisations utilisées seront détaillés dans le mémoire explicatif, ainsi qu'une note de calcul justifiant du débit minimum délivré en extrémité du réseau de casier le plus éloigné.

Les bouches d'alimentation du 1er étage de filtres plantés de roseaux seront équipées de plaques anti affouillement ou systèmes équivalents, ø600 minimum, imputrescibles et résistantes aux eaux usées. Ces plaques seront complétées par un cordon périphérique de 0,20 m de largeur en matériau 20/40. Les eaux filtrées seront récupérées en fond de bassin par un réseau de drains disposés en parallèle dans le sens de la largeur. Chaque drain sera équipé d'un évent aérien à son extrémité. Les drains seront posés avec une pente comprise entre 0,5 et 1% et sont de type routier ou « épandrain ».

Un regard 40x40 avec grille avaloir sera prévu sur chaque casier en by-pass de sécurité, en cas de surcharge hydraulique accidentelle. Cet avaloir sera raccordé au collecteur principal de drainage de chaque casier, et aura également une fonction d'ouvrage de visite dans le cas d'une éventuelle inspection ou curage.

La fréquence d'alternance des casiers, à capacité nominale, est de 3 à 4 jours.

- Regard de collecte et de mise en charge

En sortie de chaque étage de filtration, un regard de visite DN1000 sera installé permettant la mise en charge éventuelle des massifs afin de favoriser le développement des roseaux. Le dispositif de mise en charge restera amovible. Lorsque ce dernier ne sera pas en service, aucune mise en charge du massif ne devra avoir lieu. (Écoulement continu)
L'entrepreneur détaillera dans son offre les dispositifs qu'il souhaite mettre en œuvre.

- Caractéristiques des granulats et du sable

Les graviers et les sables utilisés devront être lavés, roulés et non calcaire (siliceux). Si l'usage des matériaux roulés est à privilégier, l'utilisation de matériaux concassés pour les plus grosses granulométries n'est pas exclue.

Quelles que soient les granulométries des matériaux (sable, gravier), ils doivent être calibrés et lavés. Les matériaux de garnissage doivent être exempts d'éléments fins : la quantité des éléments d'un diamètre inférieur à 0,08mm doit être inférieure à 3% du poids sec.

Les matériaux seront soumis à l'agrément du maître d'œuvre. L'entrepreneur devra fournir la courbe granulométrique et la provenance.

En solution de base, les filtres du 1er étage seront constitués successivement en partant de la couche supérieure :

- D'une couche de 50 cm de graviers lavés calibrés 2/6,
- D'une couche de 20 cm (séparation de matériaux) de graviers lavés calibrés 10/20,
- D'une couche de 20 cm de graviers lavés calibrés 20/40.

Les filtres du 2ème étage seront constitués successivement en partant d'en haut :

- D'une couche de 50 cm de sable siliceux lavé 0/4,
- D'une couche de 10 cm de graviers lavés calibrés 2/6,
- D'une couche de 10 cm (séparation de matériaux) de graviers lavés calibrés 10/20,
- D'une couche de 20 cm de graviers lavés calibrés 20/40.

-Canalisation de rejet

L'évacuation des eaux traitées dans le milieu récepteur se fera par une canalisation de refoulement PVC PN16 jusqu'au fossé situé en bordure de route communale n°5. Un dispositif anti affouillement sera mis en œuvre au droit du rejet pour éviter toute érosion prématurée du fossé.

- Canalisations de liaison

Les canalisations gravitaires seront conformes au fascicule 70 du CCTG et celles en pression au fascicule 71. Elles sont posées sur un lit de gravette avec un enrobage supérieur d'au moins 30 cm et sont de type à joints automatiques. Le remblai est soigneusement compacté. Toutes les canalisations seront repérées par un grillage de couleurs. Si les déblais des tranchées ne conviennent pas, le matériau d'apport proviendra de carrière proposée par l'entrepreneur.

L'emploi des tuyaux PVC à assemblage collé est interdit pour la pose en tranchée.

Les canalisations en élévation seront protégées contre le gel et les UV. Elles sont en acier inoxydable, y compris les brides et la boulonnerie, ou en PEHD. Les conduites faiblement recouvertes et devant supporter une charge roulante seront en fonte traitées anticorrosion, ou en PVC pression avec massif de protection béton.

Les canalisations gravitaires en PVC sont de classe CR16. Elles comportent des regards d'accès et de nettoyage de diamètre 600 avec tampon en fonte au droit de chaque changement de direction et pour toute portion droite supérieure à 80 m. Leur diamètre ne sera pas inférieur à 160 mm.

CHAPITRE 2 -MATÉRIAUX ET FOURNITURE POUR LES AMENAGEMENTS

- Voiries

Les matériaux constitutifs des voiries proviendront de carrières agréées par le Maître d'Œuvre. La voirie lourde sera constituée au minimum de :

- Géotextile anti contaminant 300 g/m² ;
- Couche de fondation de 0,30m d'épaisseur de 0/60, compactée ;
- Couche de 0,15m d'épaisseur de 0/31,5 primaire, compactée, puis engazonné Ou Couche de 0,15m d'épaisseur de 0/31,5 GNTA, compactée,
- Terre végétale sur 5cm engazonnée

Les allées piétonnes seront constituées d'une couche de 20 cm de 0/31,5 isolée par un géotextile et compactée au cylindre puis engazonnées.

Les prix unitaires de réalisation des voiries incluent toutes sujétions nécessaires, dont débardage, dessouchage, nivellement de talus, etc., le cas échéant.

Chapitre 3 - DESCRIPTION ET CARACTERISTIQUES DES OUVRAGES**- Dérivation et déversoir d'orage**

L'ouvrage de bâchée mécanique devra être doté d'un système de trop plein permettant l'évacuation des eaux vers l'étage n°2. Dans la mesure du possible, gravitairement, un trop plein vers le milieu naturel sera posé sur le poste de rejet des eaux traitées.

- Dégrillage

Un panier dégrilleur sera installé par le titulaire du lot réseaux sur le poste de refoulement général alimentant la station d'épuration.

- Ouvrages d'injection

Un ouvrage d'injection sera nécessaire pour alimenter le deuxième étage de traitement.

En solution de base, il sera de type :

- Chasse mécanique

Le volume de bâchée devra être réglable, au minimum, jusqu'à la moitié du volume nominal.

Pour chaque ouvrage, le débit d'injection devra être au moins égal à 0,60 m³/h/m² de filtre en service, soit environ 12.6 m³/h. Le volume injecté devra permettre d'obtenir une lame d'eau minimum de 3,5 cm sur les filtres en activité soit environ 0.75 m³. L'ouvrage d'injection sera équipé d'un compteur de bâchée.

NOTA : l'offre devra obligatoirement être complétée par une note de calcul justificative des pertes de charges jusqu'à l'orifice distal et garantissant le débit d'alimentation sur les filtres.

Chapitre 4 - CONSISTANCE DE L'ENTREPRISE

L'entreprise comprend l'ensemble des études, fournitures, prestations et travaux, mentionnés à l'article 2 du fascicule 81 – Titre II du C.C.T.G.

Sont notamment prévues dans les prestations de l'entreprise :

- L'établissement du projet de construction des installations ;
- Les notes et dessins d'exécution qui sont à fournir au Maître d'œuvre en 4 exemplaires à l'issue de la période de préparation ;
- La fourniture du dossier de demande du permis de construire si nécessaire.

L'exécution complète de ce projet, comprenant l'installation du chantier, la fourniture et le transport à pied d'œuvre de tous matériaux, matériels et équipements nécessaires, ainsi que leur mise en œuvre, leur montage, à savoir :

- Le débroussaillage et dessouchage du terrain, si nécessaire,
- Le décapage du terrain sur l'emprise de la filière de traitement,
- Les terrassements, le remblaiement éventuel du terrain et l'évacuation des déblais excédentaires,
- Les travaux de génie civil, la construction et l'équipement des ouvrages recevant les divers éléments de l'installation,
- La fourniture et la mise en œuvre des équipements hydrauliques et mécaniques de traitement,
- Les équipements divers nécessaires au bon fonctionnement et à l'entretien des installations,
- Le raccordement de la station au branchement d'eau potable, et à la conduite gravitaire de collecte des eaux usées,
- L'exécution de la clôture et l'aménagement des espaces libres,
- La mise en route des installations et l'exécution des essais en cours de travaux et des essais de garantie,
- La remise en état des lieux et le nettoyage des installations,
- La formation du personnel d'exploitation (détailler dans l'offre le nombre de journées prévues) et la fourniture du dossier d'exploitation.

FICHE TECHNIQUE POSTE DE RELEVAGE



BACHE O1,20m int.
 Section intérieure = 1,13m²
 Section extérieure = 1,54m²

1- Élément avec fond ép.0.15m

Hauteur intérieure	Poids
1,00 m	1 T 600
1,50 m	2 T 100
2,00 m	2 T 600
2,50 m	3 T 150
3,00 m	3 T 700
3,50 m	4 T 200
4,00 m	4 T 700

2- Élément intermédiaire – assemblage par cavaliers

Hauteur	Poids
1,00 m	1 T 000
1,50 m	1 T 500
2,00 m	2 T 000
2,50 m	2 T 400
3,00 m	3 T 100

3- Chambre à vannes avec fond (côtes intérieures)

1,20 * 1,20 * 1,20 m ht int	2 T 100
1,20 * 1,20 * 1,40 m ht int	2 T 350

4- Dalle de couverture ép. 0.20m

Bâche seule	0 T 500
Bâche + chambre à vannes	1 T 400



Poste de relevage monobloc O1.60m – H=6.00m

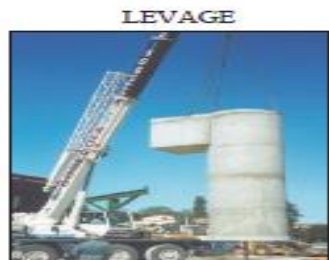
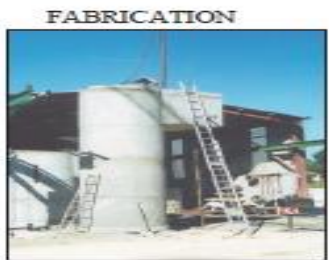
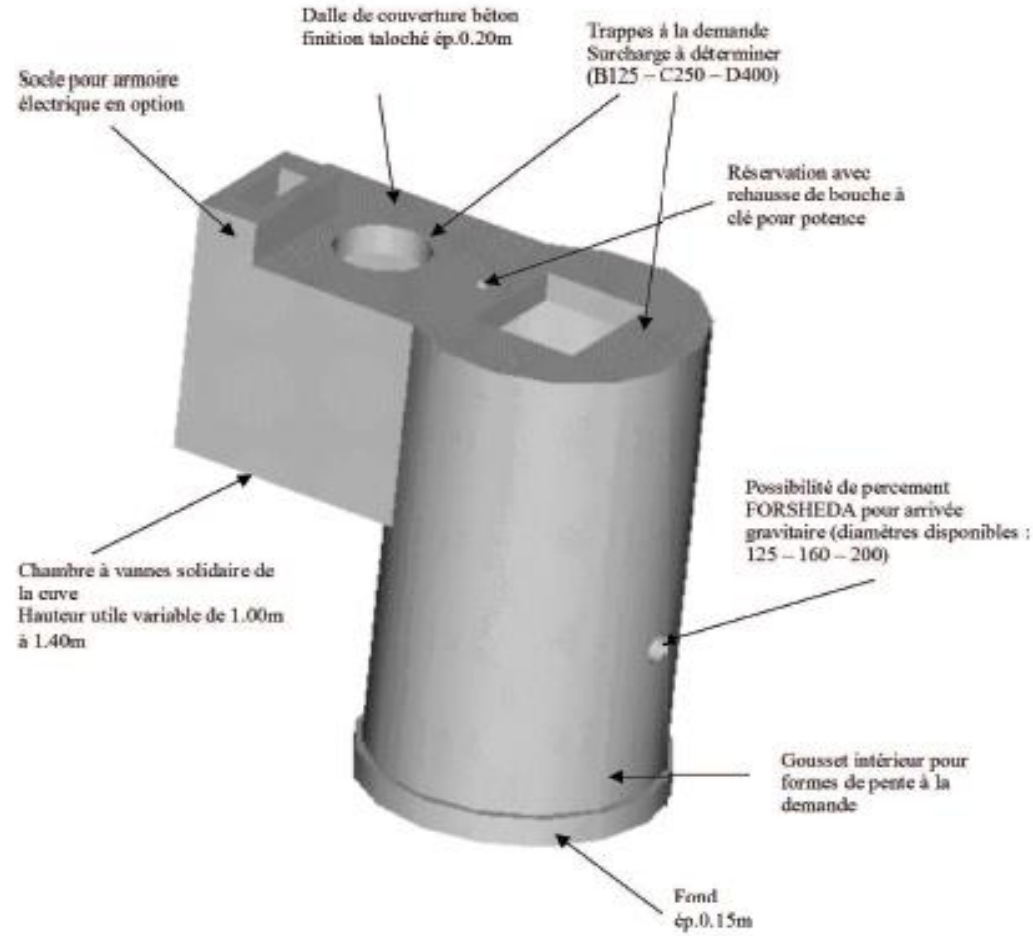
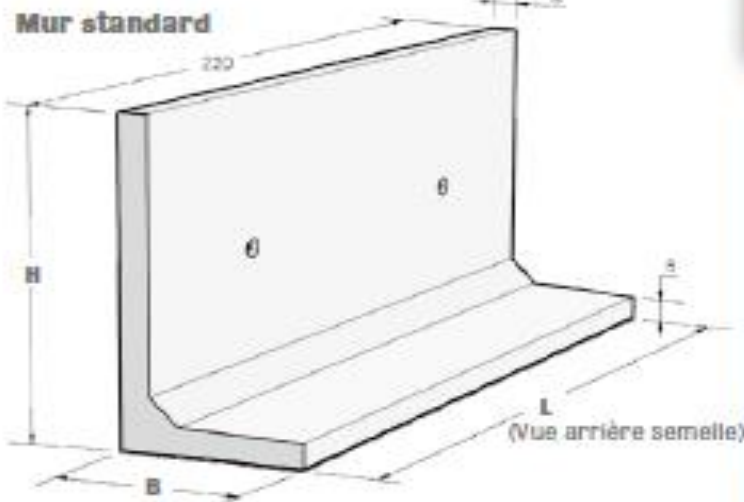


Schéma type d'un poste de relevage



Option : Revêtement anti H2S par résine armée

- ✓ Remblais : densité 2T/m³
- ✓ Angle de frottement interne de 35°
- ✓ Pente du talus de 35° maximum

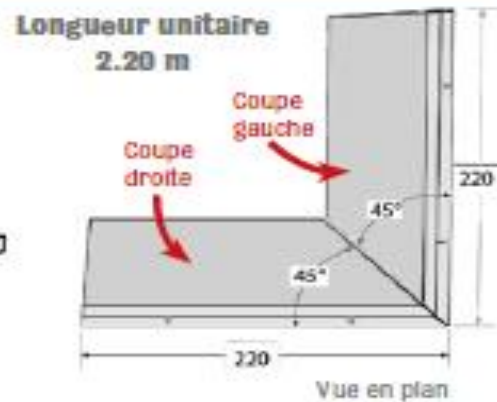


Livraison

Sur palette - emballage perdu
Mains de levage non fournies

Mise en œuvre

1. Terrassement pour assise hors gel
2. Lit de pose en béton maigre (mini 0,1m)
3. Pose des murs à l'aide des ancrs de manutention
4. Remblais par couches successives compactées avec système de drainage à l'arrière du mur



Fiche de renseignement disponible p.102

Désignation	H (cm)	B (cm)	L (cm)	Poids Kg/ml	Poids Kg/u	Charges (T/m ²)	Pression au sol (bars)	Codes articles		
								Standard	coupe gauche	coupe droite
MEDIA 60	60	30	215	181	398	0.8	0.6	7000485	7000764	7000763
MEDIA 75	75	50	214	241	530	1	0.6	7000433	7000435	7000434
MEDIA 100	100	50	214	290	638	0.8	0.7	7000436	7000438	7000437
MEDIA 125	125	75	211	389	856	1	0.9	7000439	7000440	7000441
MEDIA 150						0.8	1.1	7000442	7000444	7000443

1- Préparation de l'assise de la fondation du mur

Lors de l'exécution de la fouille, il faut veiller à ce que les deux conditions suivantes soient respectées.

1.1. Assurer "la mise hors-gel" du sol d'assise.

Le niveau de la fondation doit être descendu à une profondeur suffisante afin d'éviter tout risque de gel du sol d'assise. Cette profondeur varie en fonction de la nature du sol et du climat.

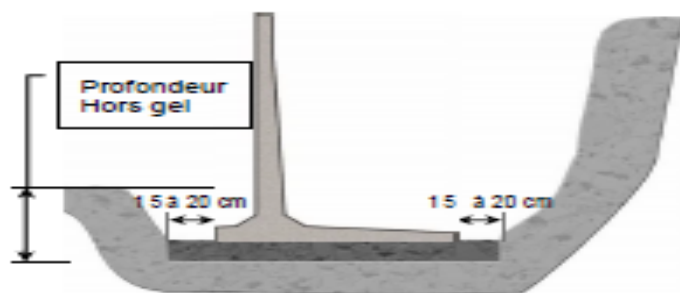
1.2. Assurer une portance suffisante du sol d'assise.

Le niveau de la fondation doit être descendu à une profondeur où le sol présente une portance suffisante pour recevoir l'ouvrage. Pour éviter tout risque de poinçonnement et de rupture du sol d'assise, la contrainte admissible du sol d'assise doit être au minimum égale à celle prise en compte dans l'étude de stabilité.

2- Exécution de la semelle de fondation

En fonction de la portance du terrain, la semelle de fondation du mur doit être suffisamment dimensionnée afin d'assurer une répartition des charges au sol d'assise "admissible". Selon la nature du terrain, et l'importance des sollicitations dont il fait l'objet, la semelle pourra être constituée :

- 2.1. en grave ciment pour des sols homogènes de bonne capacité portante et pour des ouvrages peu chargés d'une hauteur de soutènement limitée à 2,00 mètres,
- 2.2. en béton non armé pour les cas les plus courants (dosage en ciment à 250 kg/m³)
- 2.3. en béton armé pour des sols hétérogènes et de faible capacité portante (le ferrailage devra être justifié par le calcul).

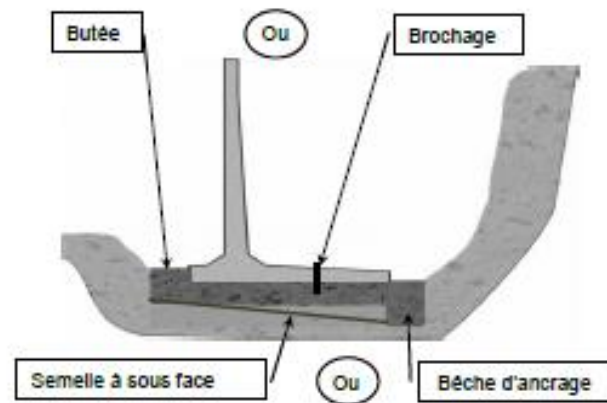


Prévoir un débordement de 15 à 20 cm de part et d'autre hors-gel de la semelle de l'élément, afin d'en faciliter la pose.

3- Dispositions constructives limitant le glissement du mur

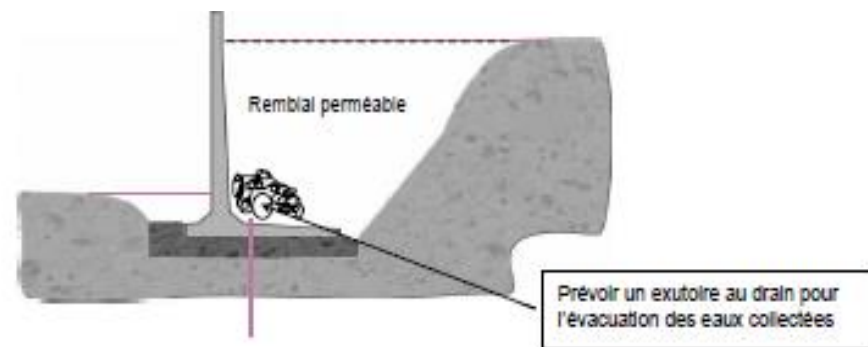
Il est conseillé d'exécuter l'une des deux dispositions suivantes avant de procéder au remblaiement :

- 3.1. Mise en oeuvre d'une butée frontale devant l'élément,
- 3.2. ou brochage de l'élément à la fondation par des aciers de liaison (des réservations sont prévues à cet effet dans la semelle des murs des gammes II et III uniquement).



4- Conditions de Drainage

Le système de drainage doit être conçu de façon à limiter le risque de développement de pressions interstitielles derrière le mur. C'est la raison pour laquelle il est important que les eaux d'infiltration soient collectées et évacuées par un dispositif de drainage efficace et adapté à la perméabilité du terrain. Il existe de nombreux systèmes de collecte des eaux souterraines qui peuvent être mis en oeuvre, et le schéma ci-dessous représente une solution couramment adoptée dans le cas d'un remblaiement avec un matériau perméable.



.1. Constitution du Drain

- Un collecteur longitudinal perforé, de diamètre adapté aux arrivées d'eaux (\varnothing 125 mini.),
- Une couche suffisante de matériau drainant enrobant le drain, et éventuellement elle-même recouverte d'un géotextile anti-contaminant assurant une protection supplémentaire contre les risques de colmatage du collecteur.

Il est conseillé d'utiliser un matériau de remblai perméable afin de faciliter l'évacuation des eaux d'infiltration.

5- La Pose du Mur

Les Murs doivent être posés de préférence sur un lit de mortier sec convenablement réglé, permettant ainsi une meilleure mise en place des éléments et la correction d'éventuels défauts de planéité de la semelle de fondation.

