

DANS CE CADRE	Académie :	Session :
	Examen :	Série :
	Spécialité/option :	Repère de l'épreuve :
	Epreuve/sous épreuve :	
	NOM :	
NE RIEN ÉCRIRE	(en majuscule, suivi s'il y a lieu, du nom d'épouse)	
	Prénoms :	N° du candidat <input type="text"/>
	Né(e) le :	(le numéro est celui qui figure sur la convocation ou liste d'appel)
		Appréciation du correcteur
		Note : <input type="text"/>

NE RIEN ÉCRIRE DANS CETTE PARTIE

Il est interdit aux candidats de signer leur composition ou d'y mettre un signe quelconque pouvant indiquer sa provenance.

SOMMAIRE	
Partie 1 – Préparer son intervention.	/ 40
1.1 Etablir la liste des matériaux à mettre en œuvre :	/12
1.2 Coordonner votre intervention	/3
1.3 Établir le quantitatif des matériaux à mettre en œuvre	/9
1.4 Identifier les dangers et appliqué les mesures de préventions pour chaque situation.	/16
Partie 2 – Réaliser les travaux.	/ 160
2.1 Réalisation de la cloison de distribution	/160
TOTAL	-- /200

CAP

METIERS DU PLÂTRE ET DE L'ISOLATION

Session 2021

ÉPREUVE EP2

Réalisation d'ouvrages courants

DOSSIER SUJET

Ce dossier comporte **10** pages, numérotées de **DS 1 / 10** à **DS 10 / 10**

LE DOSSIER DOIT ÊTRE RENDU EN FIN D'ÉPREUVE

Pour préparer votre intervention et réaliser les tâches indiquées, vous disposez :
 du dossier technique remis conjointement à ce dossier sujet-réponses et de la maquette numérique du projet de construction en format Viewer.

L'usage de la calculatrice avec mode examen actif est autorisé.
L'usage de la calculatrice sans mémoire, « type collègue » est autorisé.

NE RIEN ÉCRIRE DANS CETTE PARTIE

CONTEXTE PROFESSIONNEL DE L'ÉPREUVE :

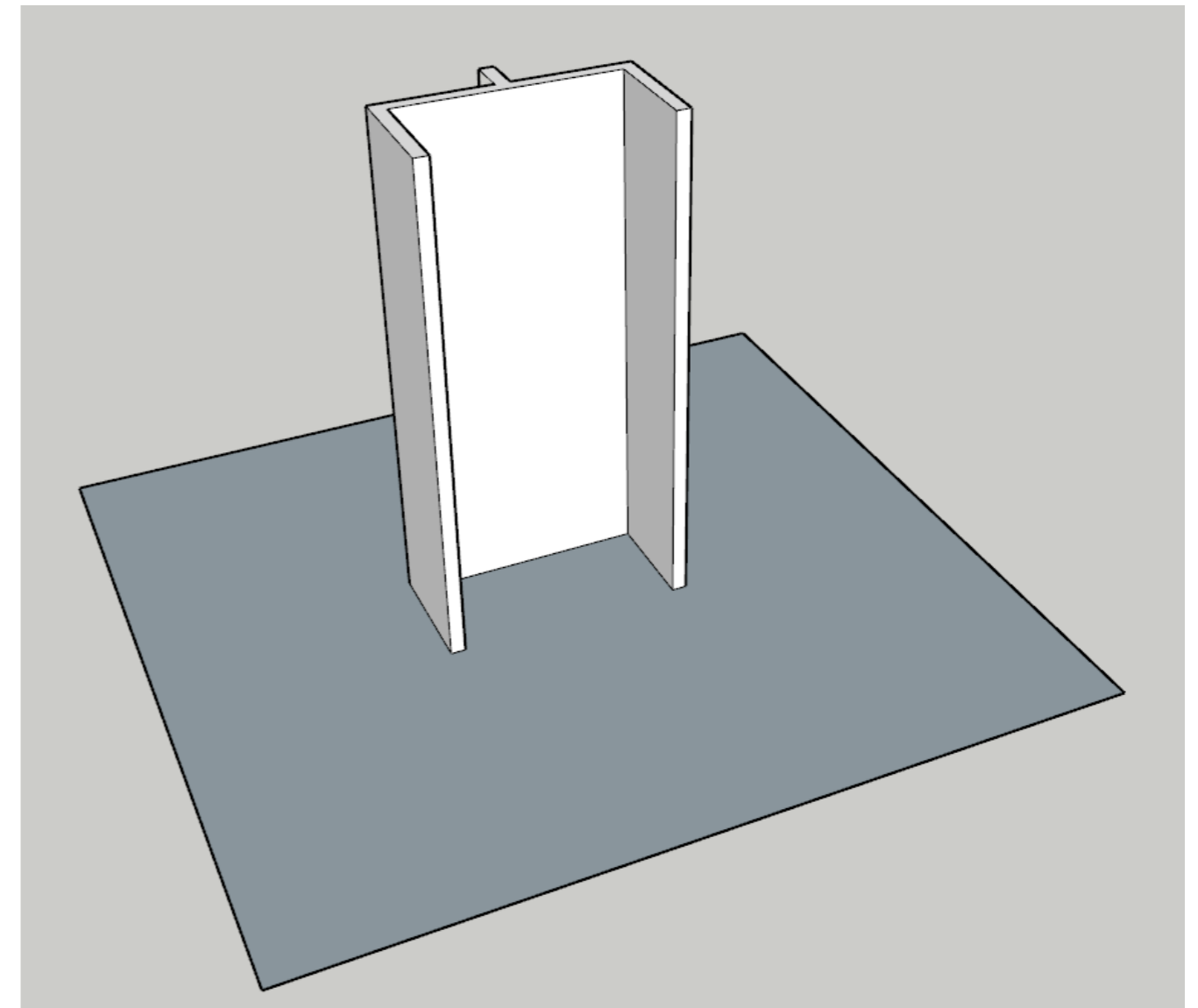
Votre entreprise a été retenue pour effectuer l'ensemble des travaux de Mr et Mme DUPONT
Votre chef d'équipe vous confie la réalisation d'un ouvrage, la construction de la cloison D72/48
du placard entre les chambres 1 et 2.
Il vous demande donc de vérifier les conditions matérielles, avant de le réaliser.

Vous devrez notamment :

PARTIE 1 : Approvisionnement et sécurisation du chantier

PARTIE 2 : Réaliser les travaux.

DESCRIPTIF SOMMAIRE DES TRAVAUX À RÉALISER
Travail à réaliser
Tracer l'implantation en respectant le point de référence, les cotes et l'équerrage.
Construire l'ossature.
Couper et fixer les parements de la cloison.
Réaliser le collage des bandes à joint.



NE RIEN ÉCRIRE DANS CETTE PARTIE

PARTIE 1 Approvisionnement et sécurisation du chantier

/40

MISE EN SITUATION : Vous devez intervenir pour réaliser des travaux de M. et Mme DUPONT. Avant de débuter les travaux, vous devez vérifier les conditions matérielles et de sécurité de votre intervention.

À partir du dossier de l'ouvrage à réaliser et du dossier technique, il vous est donc demandé de :

- Vérifier les fournitures nécessaires à la réalisation ;
- Organiser votre d'intervention.





Repères	Réponses	Barème															
1.1	1.1 Établir la liste des matériaux à mettre en œuvre :	/12															
	<table border="1" style="width: 100%; border-collapse: collapse;"> <thead> <tr> <th style="width: 10%;">Phases de réalisation</th> <th style="width: 20%;">Tâches à réaliser</th> <th style="width: 70%;">Matériaux spécifiques à la tâche</th> </tr> </thead> <tbody> <tr> <td style="text-align: center;">1</td> <td>Construire l'ossature</td> <td></td> </tr> <tr> <td style="text-align: center;">2</td> <td>Isoler thermiquement la cloison</td> <td></td> </tr> <tr> <td style="text-align: center;">3</td> <td>Fixer les parements de la cloison</td> <td></td> </tr> <tr> <td style="text-align: center;">4</td> <td>Traiter les joints</td> <td></td> </tr> </tbody> </table>		Phases de réalisation	Tâches à réaliser	Matériaux spécifiques à la tâche	1	Construire l'ossature		2	Isoler thermiquement la cloison		3	Fixer les parements de la cloison		4	Traiter les joints	
	Phases de réalisation		Tâches à réaliser	Matériaux spécifiques à la tâche													
	1		Construire l'ossature														
	2		Isoler thermiquement la cloison														
3	Fixer les parements de la cloison																
4	Traiter les joints																
1.2	1.2 Quels sont les deux intervenants avec lesquels vous allez devoir coordonner votre intervention ?	/3															
	<table border="1" style="width: 100%; border-collapse: collapse;"> <thead> <tr> <th style="width: 100%;">Les intervenants</th> </tr> </thead> <tbody> <tr> <td style="height: 40px;"></td> </tr> </tbody> </table>		Les intervenants														
Les intervenants																	

NE RIEN ÉCRIRE DANS CETTE PARTIE

1.3	1.3 Établir le quantitatif des matériaux à mettre en œuvre. (HSP 2,5 mètres) : Voir la vue en plan et le croquis du détail des éléments constitutifs de la cloison en page 8/11.			/9
	Désignations des matériaux	Détails des calculs	Quantités unitaires	
	M48 ayant pour longueur unitaire 2.5 mètres :	Longueur totale : _____	_____ unités	
	BA13 Standard de 120cm X 250cm	A : _____ B : _____ C : _____ D : _____ _____ Longueur développée totale : _____	_____ unités	
R48 ayant pour longueur unitaire de 3 mètres :	1 : _____ 2 : _____ 3 : _____ Longueur totale en mètre : _____	_____ unités		

NE RIEN ÉCRIRE DANS CETTE PARTIE




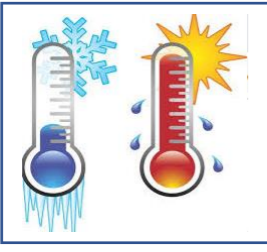
1.4 Identifier les dangers et appliqué les mesures de préventions pour chaque situation.

Liste des principaux risques liés à votre chantier	Liste des mesures préventives à mettre en œuvre pour sécuriser votre intervention
 <p style="text-align: center;"><u>Situation professionnelle :</u> Ravitaillement des plaques de plâtre du garage Vers le rez-de-chaussée</p> <p style="text-align: center;"><u>Risque :</u> Troubles musculo-squelettiques (T.M.S)</p>	
 <p style="text-align: center;"><u>Situation professionnelle :</u> Fixation des rails avec cloueur gaz</p> <p style="text-align: center;"><u>Risque :</u> BRUIT</p>	
 <p style="text-align: center;"><u>Situation professionnelle :</u> Vissage des plaques de plâtre au plafond</p> <p style="text-align: center;"><u>Risque :</u> CHUTE DE HAUTEUR</p>	
 <p style="text-align: center;"><u>Situation professionnelle :</u> Réalisation de la cloison de distribution dans une pièce exigüe (ex : Salle d'eau et couloir)</p> <p style="text-align: center;"><u>Risque :</u> CHUTE DE PLEIN PIED</p> <p><small>outils qui traînent...</small></p>	

1.4

/16

NE RIEN ÉCRIRE DANS CETTE PARTIE

Liste des principaux risques de votre chantier (SUITE)	Liste des mesures préventives à mettre en œuvre pour sécuriser votre intervention
 <p align="center"> <u>Situation professionnelle :</u> Couper un montant à l'aide d'une disqueuse <u>Risque :</u> HEURT MECANIQUE (COUPURE) </p>	
 <p align="center"> <u>Situation professionnelle :</u> Découpe et rabotage des plaques de plâtre <u>Risque :</u> Exposition aux poussières </p>	
 <p align="center"> <u>Situation professionnelle :</u> Raccorder une rallonge électrique afin de mettre en charge les batteries d'appareils électroportatifs <u>Risque :</u> Electrisation-Electrocution </p>	
 <p align="center"> <u>Situation professionnelle :</u> Travail dans des températures basses, hautes, courants d'air et humidité <u>Risques :</u> Gerçure et malaise </p>	

NE RIEN ÉCRIRE DANS CETTE PARTIE

PARTIE 2 Réaliser les travaux.

/160

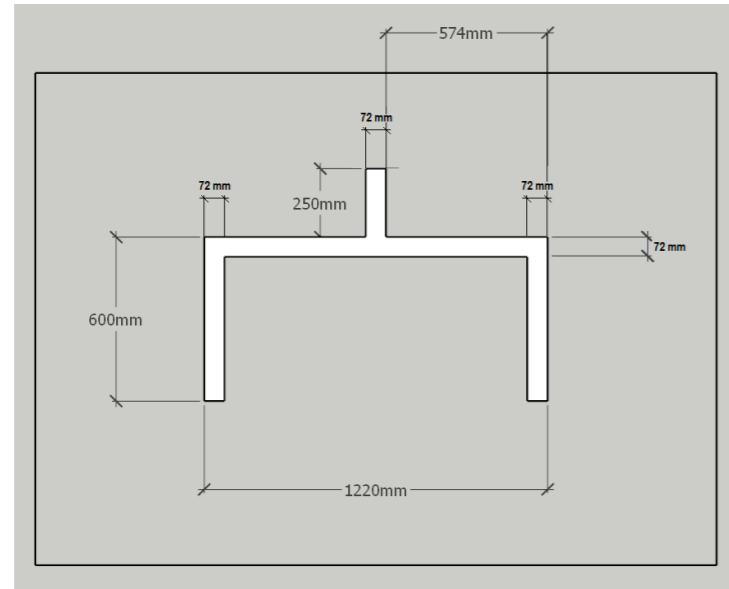
MISE EN SITUATION : Réalisation de la cloison de distribution D72/48 du placard entre les chambres 1 et 2.

MODE OPÉRATOIRE CONSEILLÉ

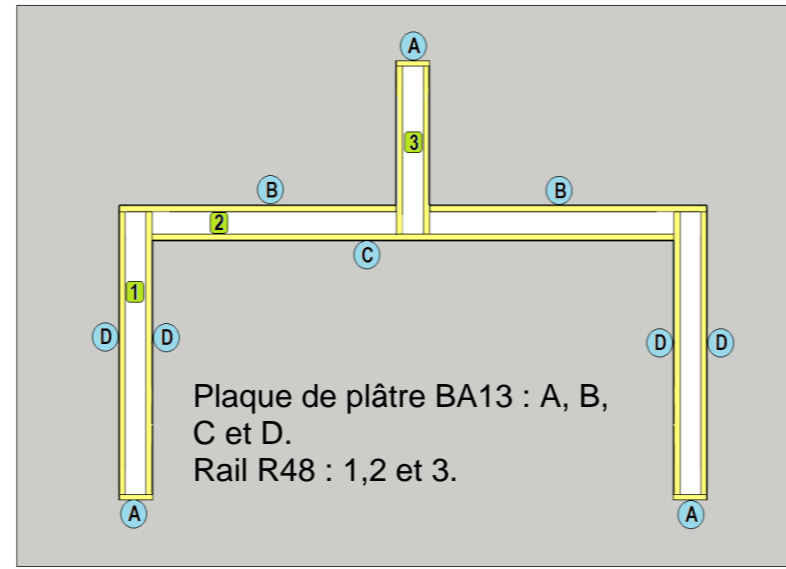
Journée	Tâches à effectuer	Durée proposée
J1 (6heures)	A partir du point de référence : Tracer le départ d'implantation d'équerre Sur la zone d'intervention : Implanter l'ouvrage dans sa totalité (sol et plafond) Débiter et fixer des rails sur l'implantation Débiter, présenter et fixer des montants*	Matin (3 heures)
	Visser les plaques entières Réaliser et visser les coupes*	Après-midi (3 heures)
J2 (6 heures)	Reboucher par application de mortier adhésif Réaliser le collage des bandes*	Matin (3 heures)
	Réaliser la première passe d'enduit sur des bandes*	Après-midi (3 heures)
J3 (3 heures)	Réaliser la passe de finition sur les bandes*	Matin (3 heures)

*Le poste de travail sera rendu propre et rangé avant chaque départ : Midi et soir

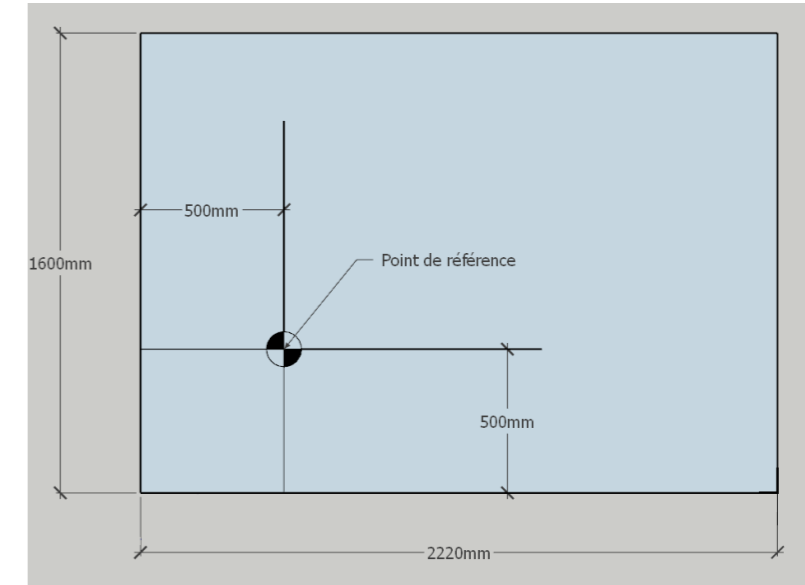
NE RIEN ÉCRIRE DANS CETTE PARTIE



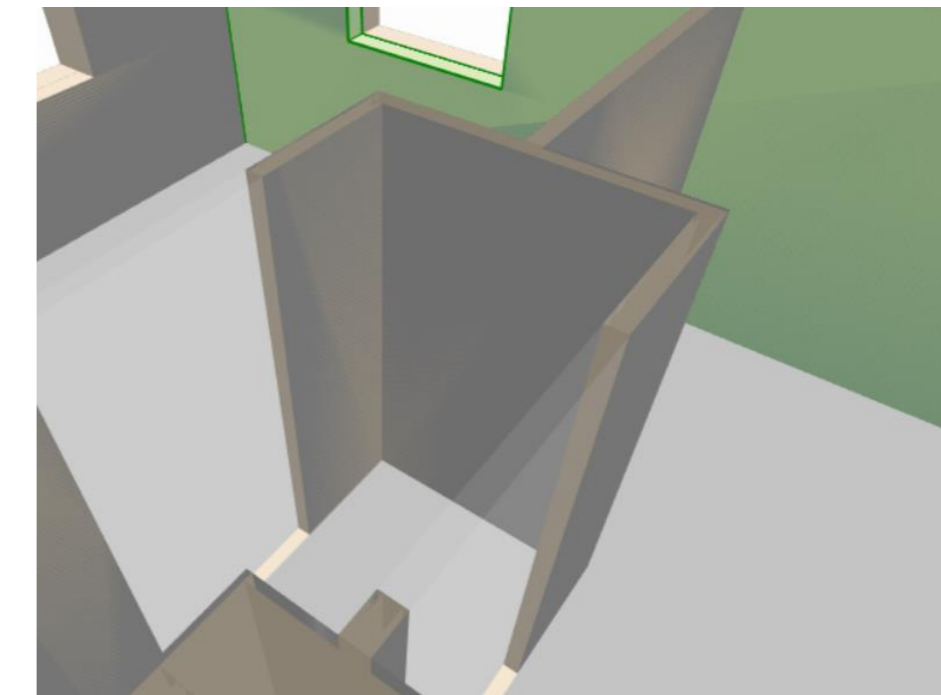
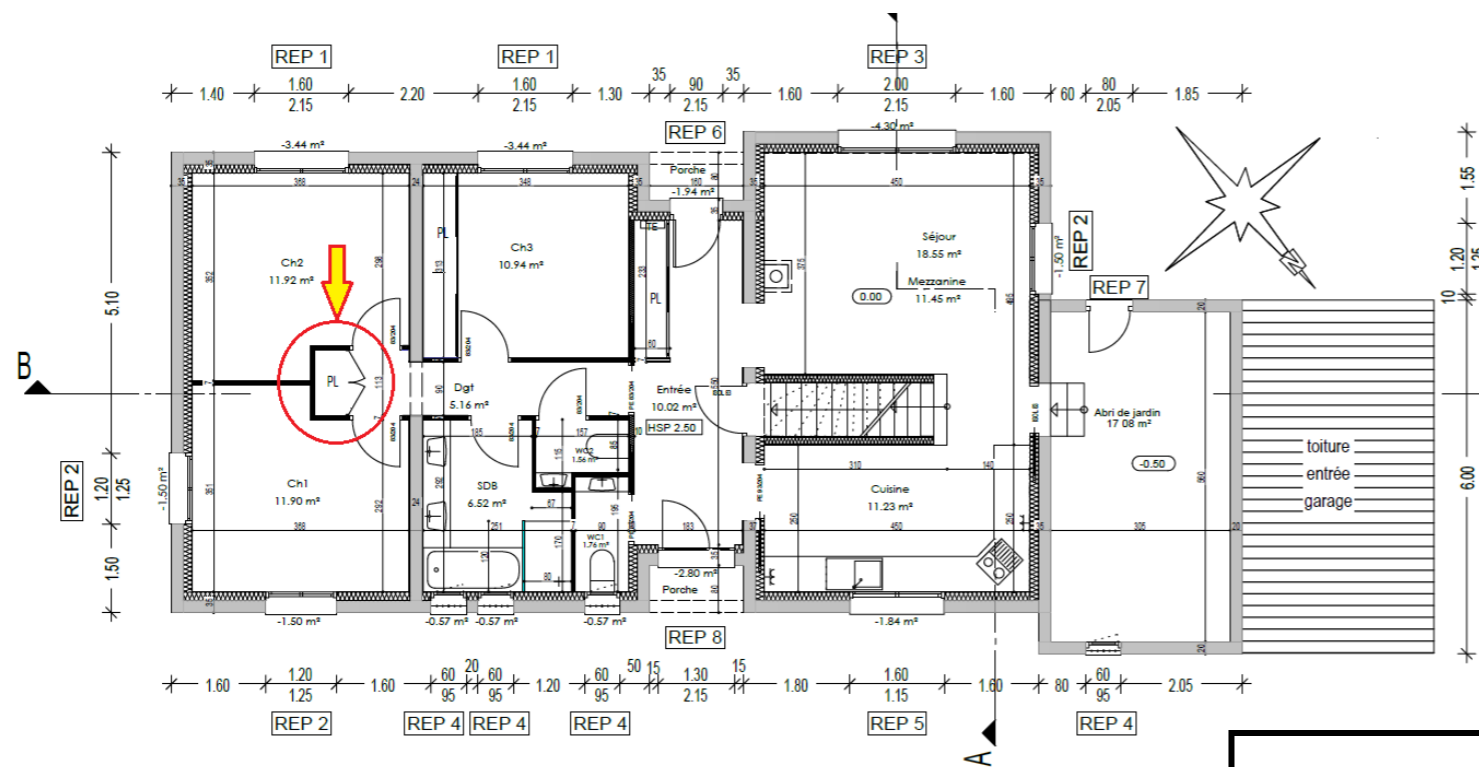
Vue en plan avec cotations



Détails des éléments constitutifs de la cloison



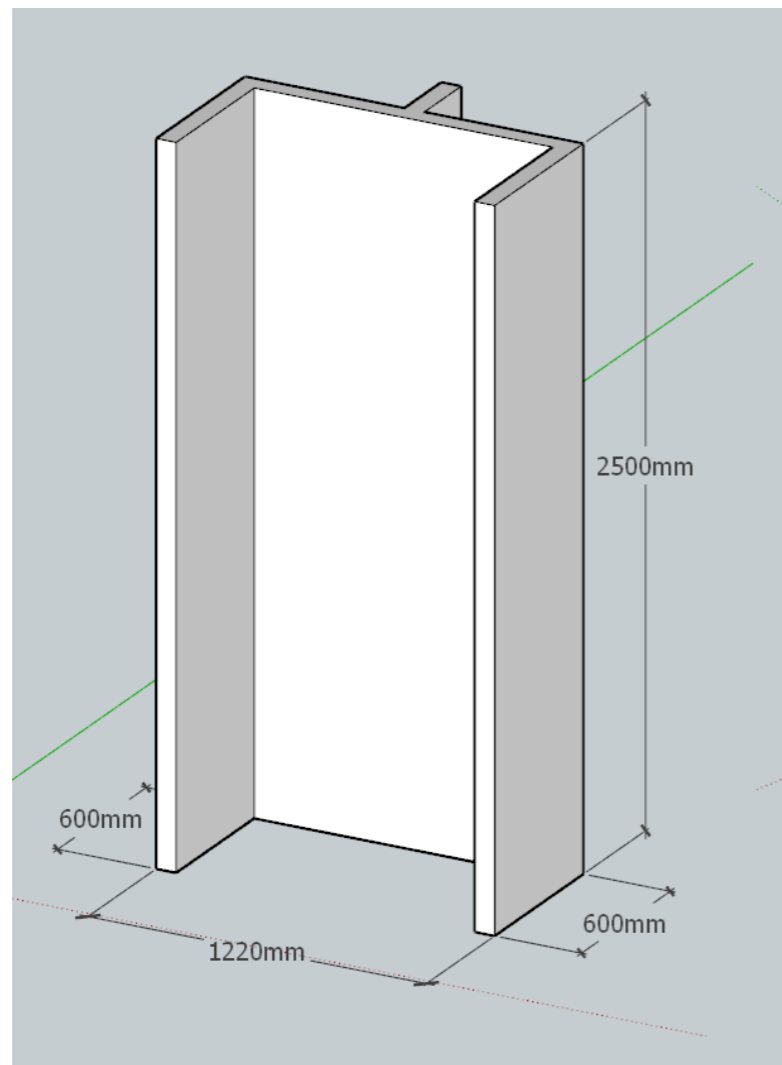
Implantation de l'ouvrage



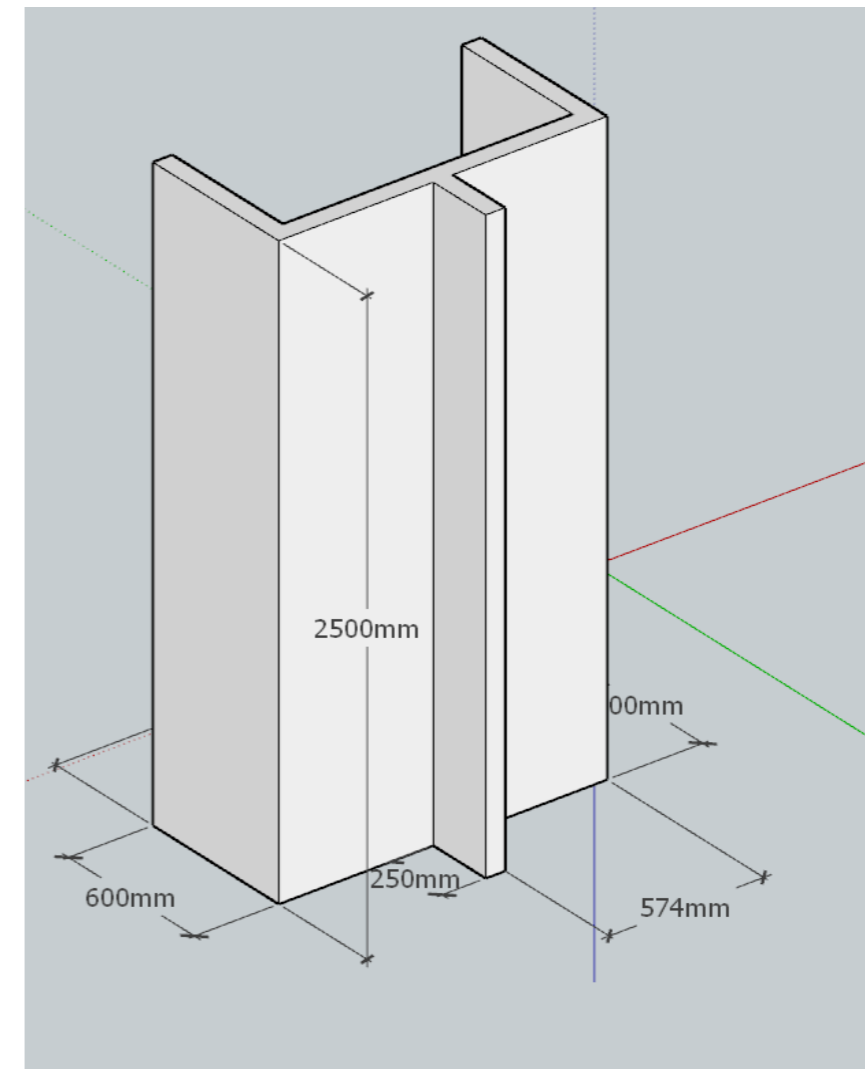
Localisation de l'ouvrage

NE RIEN ÉCRIRE DANS CETTE PARTIE

DESCRIPTIF DE L'OUVRAGE



Perspective 1



Perspective 2

NE RIEN ÉCRIRE DANS CETTE PARTIE

FICHE D'ÉVALUATION CANDIDAT

PARTIE ÉCRITE	COMPÉTENCES	TRAVAIL DEMANDÉ	RÉSULTATS ATTENDUS – EXIGENCES	QUESTIONS	NIVEAU DE MAITRISE				S/TOTAL	TOTAL
					0/3	1/3	2/3	3/3		
PARTIE ÉCRITE	C3.1 : Organiser son intervention et son poste de travail	Gérer le poste de travail et vérifier les quantités de matériaux à mettre en œuvre	La répartition des matériaux est rationnelle	1.1					/ 12	/ 40
			Les intervenants sont identifiés	1.2					/3	
			La quantité des matériaux est rationnelle	1.3					/9	
	C3.2 : Sécuriser son intervention	Appliquer les mesures de préventions prévues	Les mesures de préventions sont prévues	1.4					/16	

PARTIE PRATIQUE	COMPÉTENCES	TRAVAIL DEMANDÉ	RÉSULTATS ATTENDUS - EXIGENCES	INDICATEURS D'ÉVALUATION	S/TOTAL	TOTAL		
							PARTIE PRATIQUE	C3.4 : Implanter un ouvrage
Le tracé est lisible et précis et respecte le plan	Respect des axes de départs	/ 5						
C3.5 : Construire des ouvrages en plaques de plâtre sur ossature	Réaliser une cloison distributive : L'ouvrage et sa construction respectent les exigences des textes de mise en œuvre et de sécurité pour :	Les dimensions sont respectées	Respect des dimensions +/- 5 mm	/15	/35			
		Les équerrages sont respectés	Respect des équerrages +/- 5 mm	/ 15				
		L'ossature	Respect du plan d'ossature	/ 5				
		Les plaques	L'ouvrage et sa construction respectent les exigences des textes de mise en œuvre et de sécurité pour :	Le vissage est conforme		/5		/ 55
				Les coupes sont précises		/7		
				Ecart de 10 mm en pieds de cloison		/7		
				La verticalité	Respect de l'aplomb +/- 5 mm	/ 10		
				L'horizontalité	Respect du niveau +/- 5 mm	/ 10		
				La planéité	Respect de la planéité +/- 5 mm	/10		
				Les chutes sont ≤ 5 %	Quantité raisonnable estimée	/ 2		
				Leur réutilisation éventuelle respecte les règles de construction	Réutilisation cohérente	/ 2		
		Les déchets sont triés et évacués	Tri adapté aux bennes présentées	/ 2	/5			
Le geste est professionnel	Gestes adaptés à l'activité	/5						
C3.9 : traiter les joints et réaliser les enduits de finition	Coller les bandes à plat et de renfort d'angles	Le poste de travail, les outils et les matériels sont maintenus propres et ordonnés	Le rangement et la propreté sont respectés	/2.5	/5			
		Le contrôle de conformité est réalisé au fur et à mesure	Autocontrôles réguliers effectués par le candidat	/2.5				
C3.9 : traiter les joints et réaliser les enduits de finition	Coller les bandes à plat et de renfort d'angles	Le support est prêt à recevoir la bande à joints	Absence d'épaufrures, de trous supérieurs à 2 mm	/ 10	/ 10			
		Les bandes à joints à plat sont collées	A l'axe et sur toute la longueur	/ 10				
		Les bandes armées sont collées	Les bandes sont continues, adhérentes, noyées dans l'enduit et sans cloque	/ 10				
C3.9 : traiter les joints et réaliser les enduits de finition	Coller les bandes à plat et de renfort d'angles	Les bandes armées sont collées	Les bandes de renfort d'angles et les cornières sont adhérentes, noyées dans l'enduit et rectilignes.	/ 10	/30			
			Les bandes armées sont collées	Les bandes de renfort d'angles et les cornières sont adhérentes, noyées dans l'enduit et rectilignes.		/ 10		
C3.12 : Replier le chantier	Restituer le chantier	Nettoyage et rangement des matériels	Les matériels sont nettoyés, rangés ou restitués en état de fonctionnement	/ 5	/5			
		Le chantier est rendu propre	Zone propre et les matériaux sont reconditionnés, stockés en toute sécurité en vue d'une utilisation ultérieure.	/ 5	/5			
TOTAL :						/ 200		

Rappel : Les tâches grisées seront évaluées en cours de réalisation.

NOTE PROPOSÉE : / 20