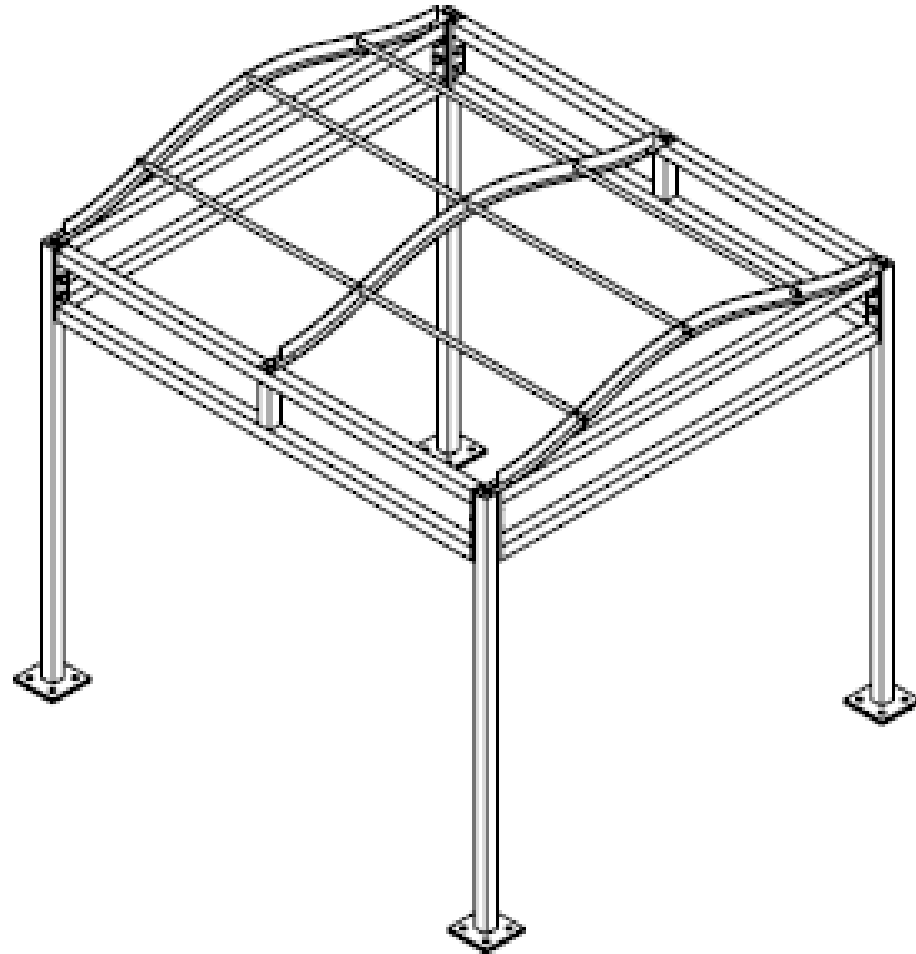


# DOSSIER TECHNIQUE

**CAP SERRURIER-METALLIER**



L'usage de calculatrice avec mode examen actif est autorisé.  
L'usage de calculatrice sans mémoire, « type collègue » est autorisé.

Session 2020

2006-CAP SER EP1

Examen et spécialité : **CAP SERRURIER-METALLIER**

Intitulé de l'épreuve : **EP1 – ANALYSE D'UNE SITUATION PROFESSIONNELLE**

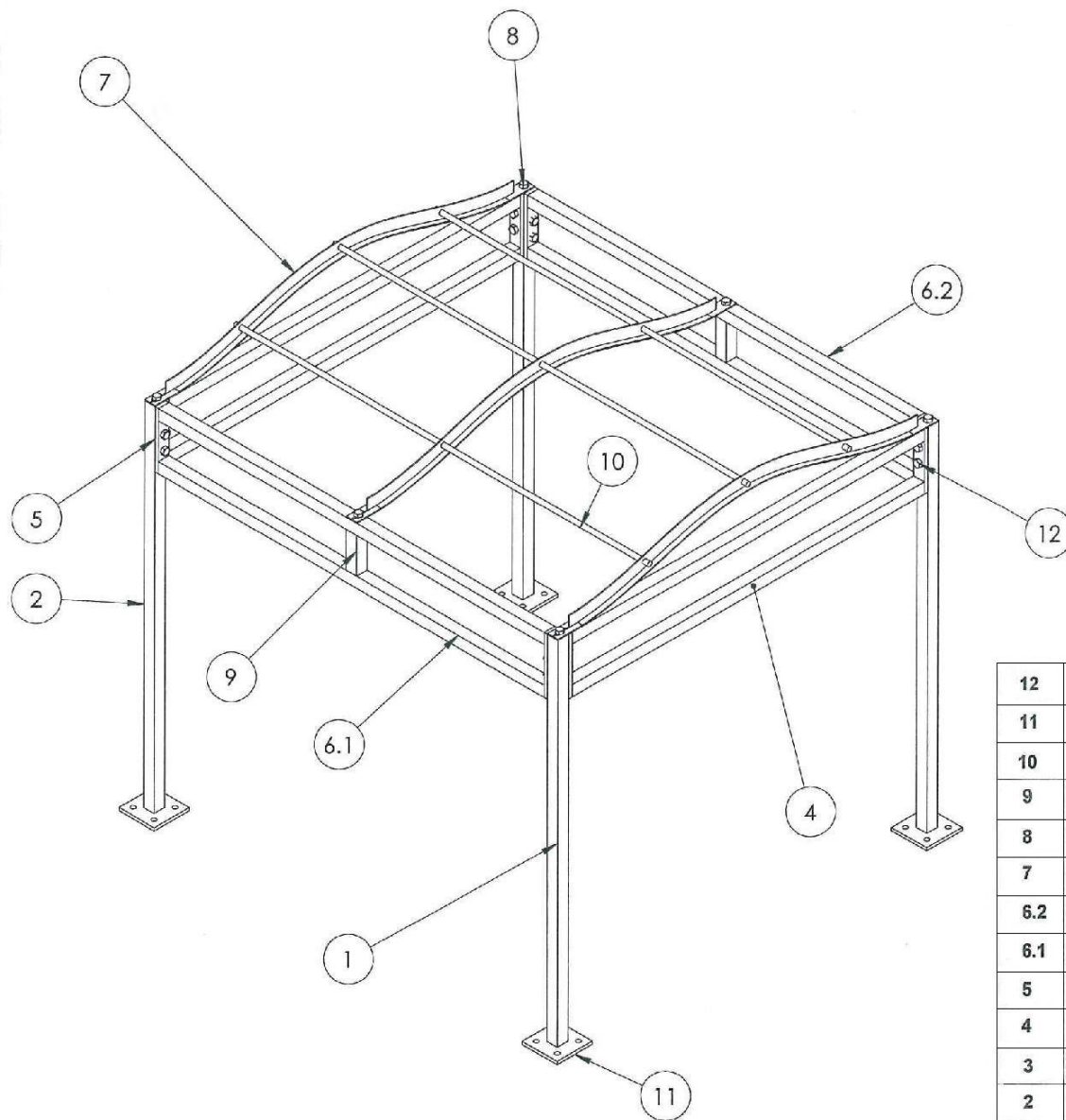
Type :  
**DOSSIER TECHNIQUE**

Facultatif : date et heure

Durée :3 heures

Coefficient : 4

N° de page / total  
**DT 1/15**



12	16	Vis H M10X30		
11	4	Platine	S235	Plat 100 x 8
10	3	Rond 12	S235	
9	2	Carré intermédiaire	S235	Carré 30 mm
8	6	Vis H M12x30		
7	3	Chapeau de gendarme	S235	Té 30 mm
6.2	2	Montant Cadre Long percé	S235	Tube carré 30 mm
6.1	2	Montant Cadre Long	S235	Tube carré 30 mm
5	8	Plat Cadre	S235	Plat 30 x 10
4	4	Montant Cadre	S235	Tube carré 30 mm
3	4	Carré Taraudé	S235	Carré 25 mm
2	2	Poteau 2	S235	Tube carré 30 mm
1	2	Poteau 1	S235	Tube carré 30 mm
Rep	Nb	Désignation	Matière	Observations

Note :

Fichier : TONNELLE



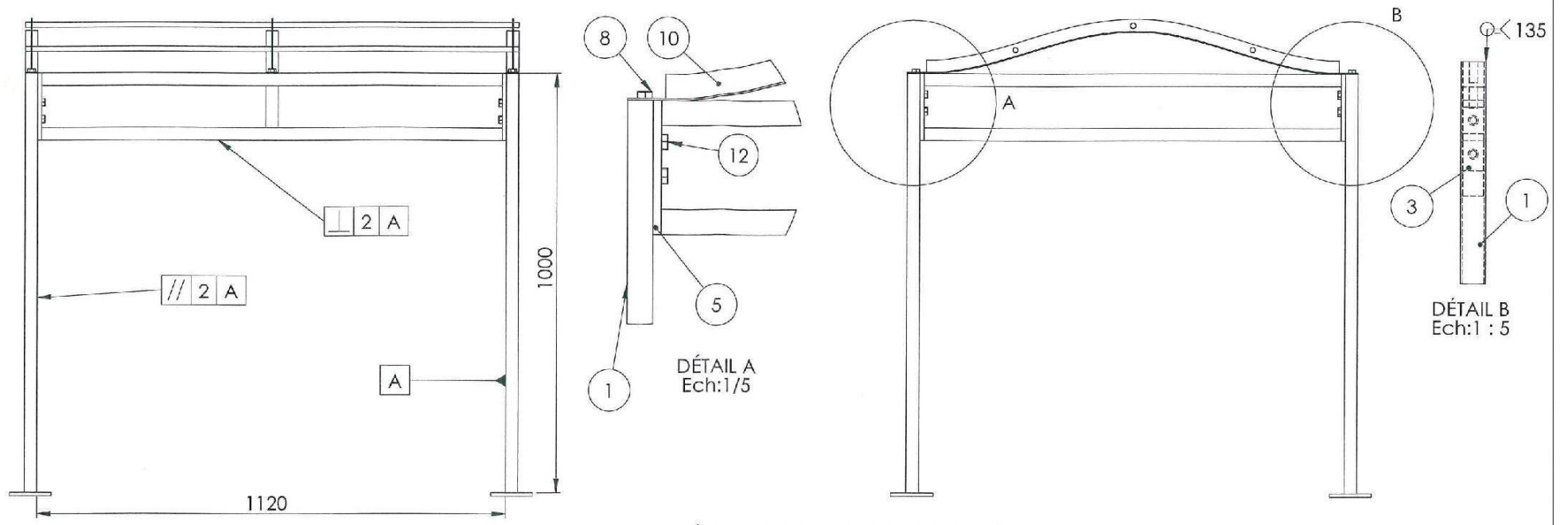
# TONNELLE

Examen et spécialité : **CAP SERRURIER-METALLIER**

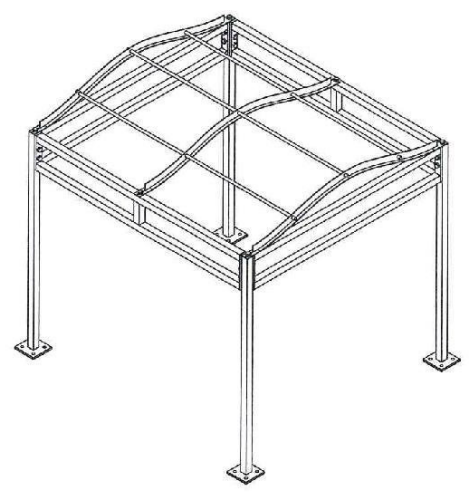
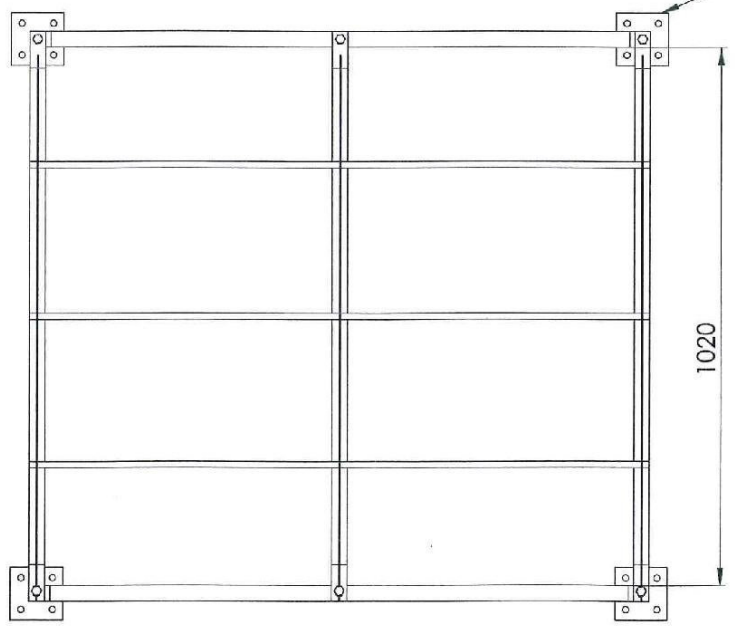
Session 2020

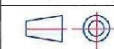
2006-CAP SER EP1

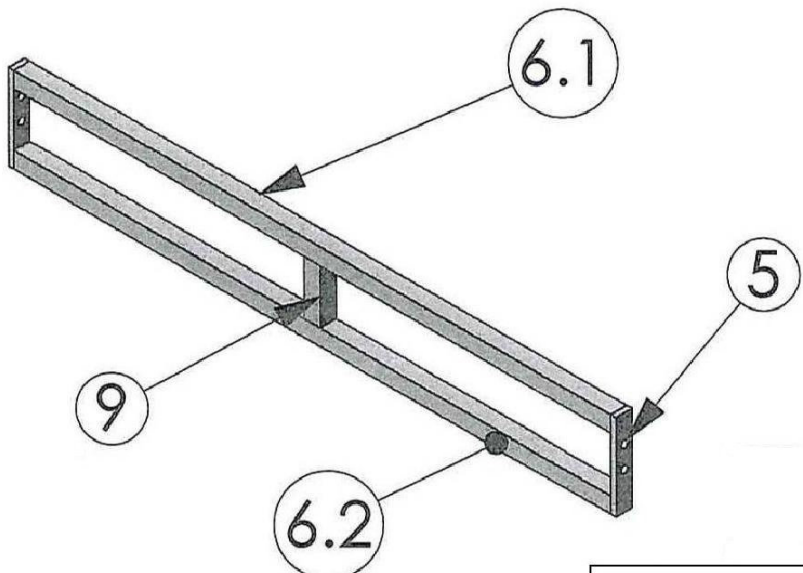
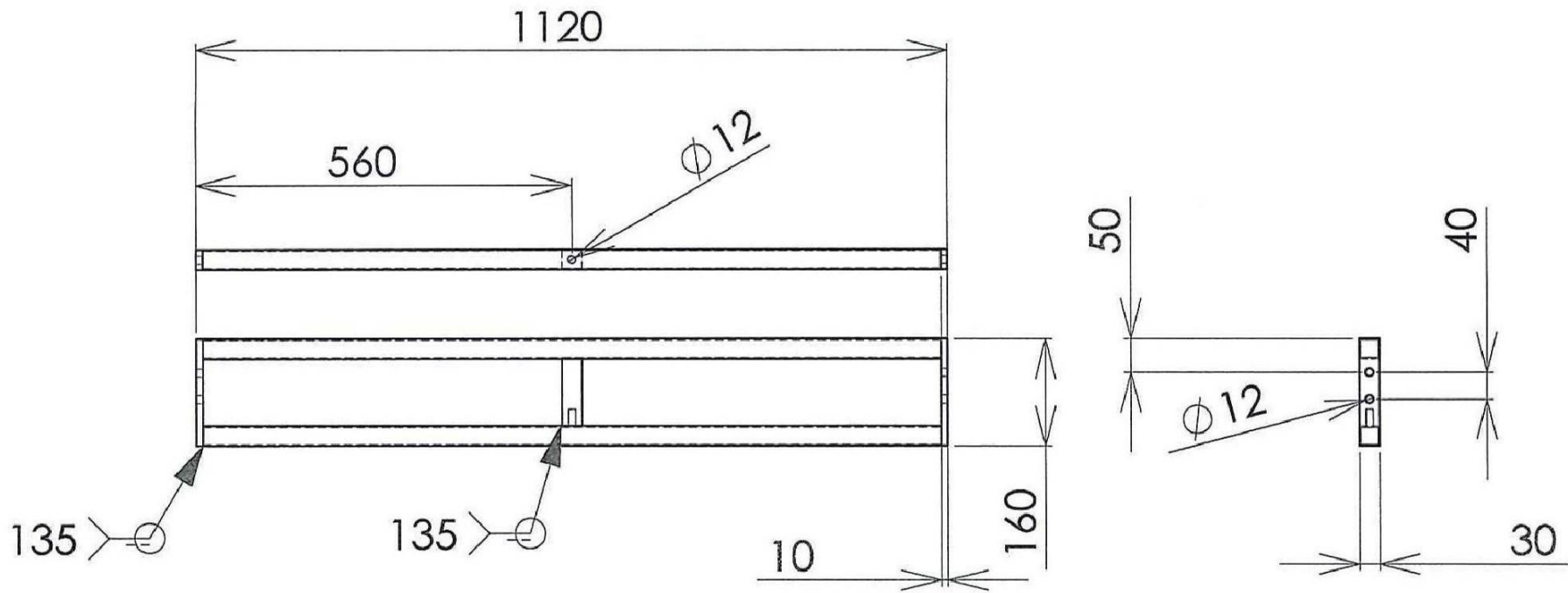
DT 2/15



Montage des platines sur chantier

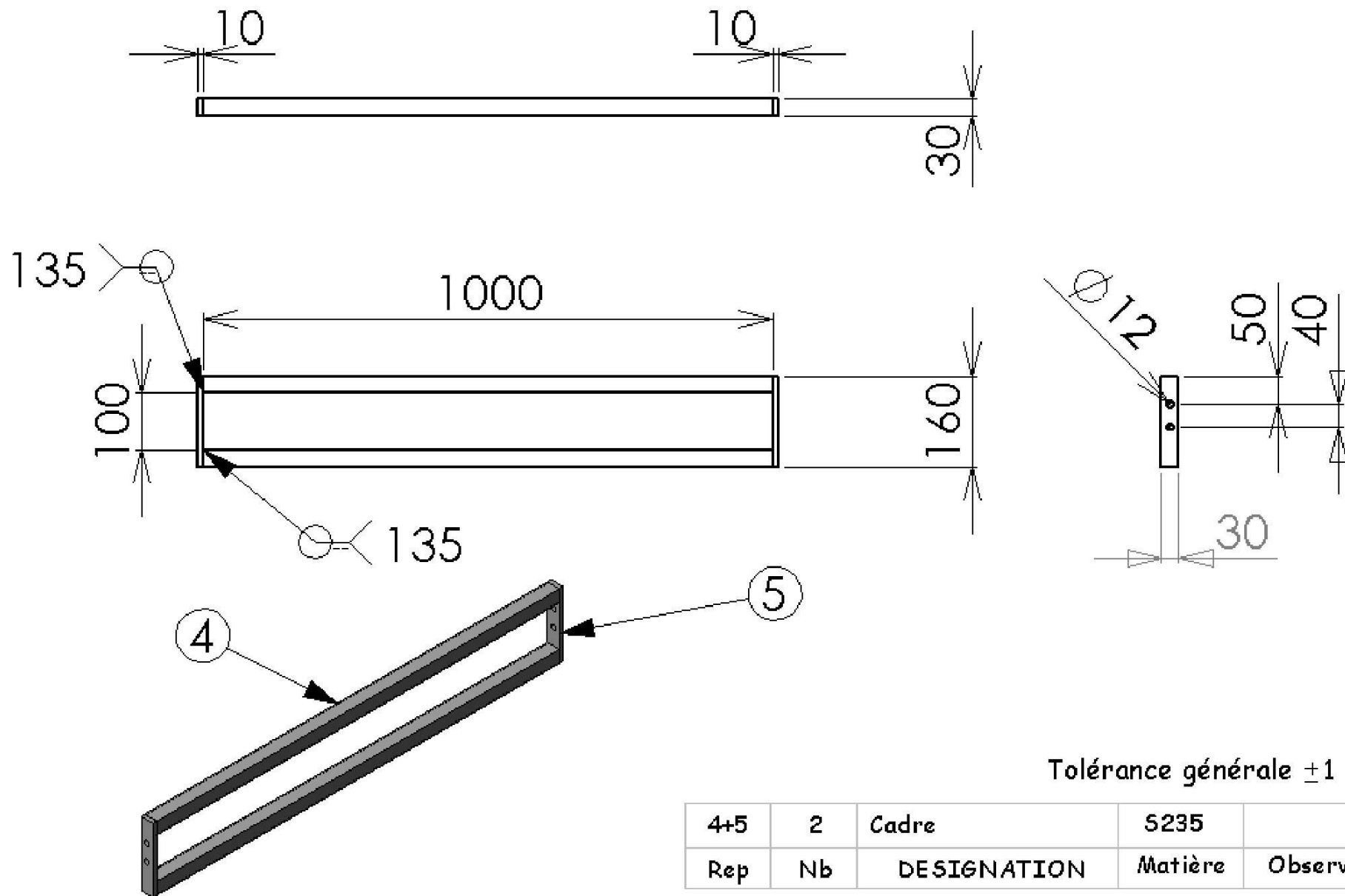


Note :			<h1>TONNELLE</h1>
Fichier : TONNELLE			
Examen et spécialité : CAP SERRURIER-METALLIER		Session 2020	
2006-CAP SER EP1		DT 3/15	



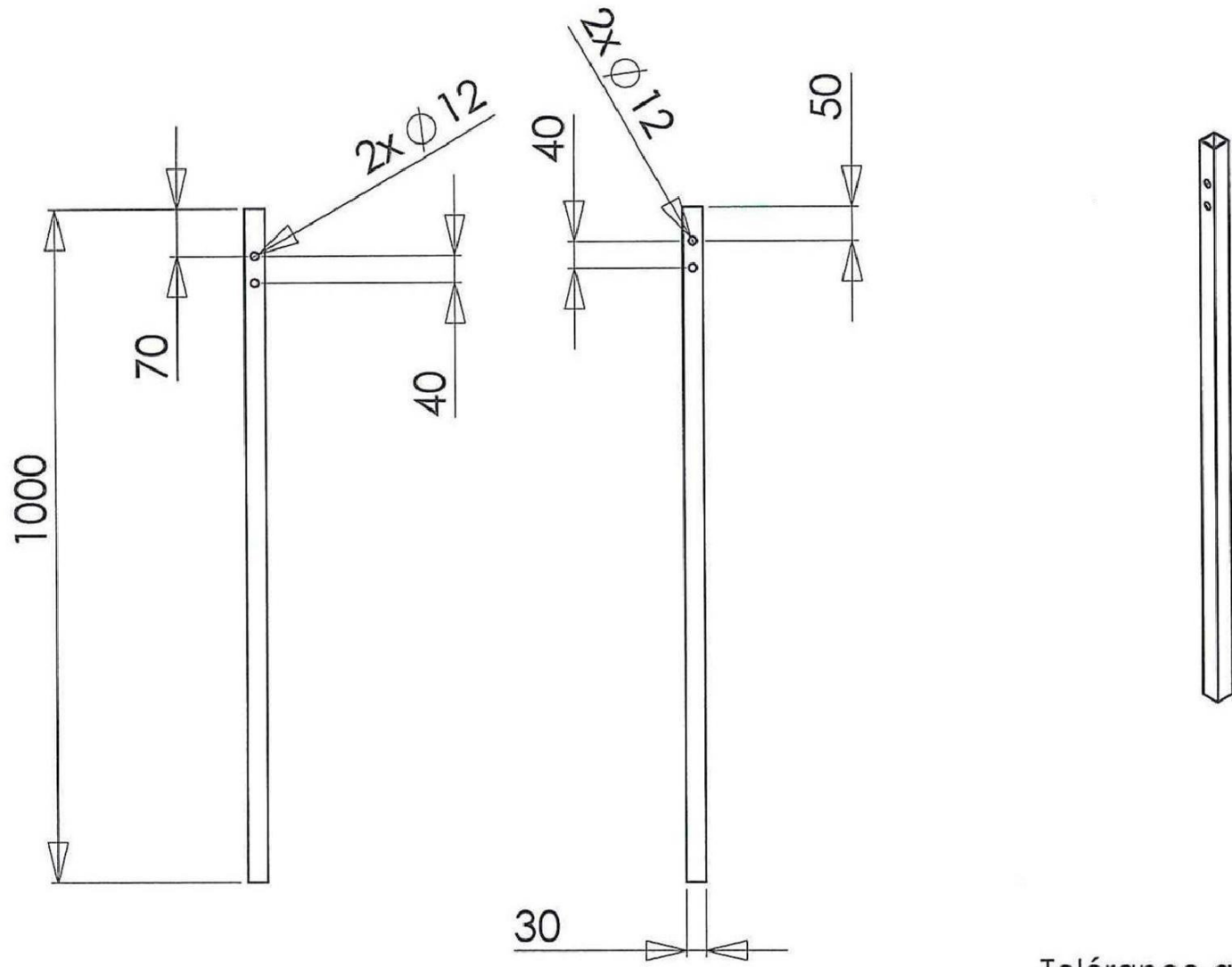
Tolérance générale  $\pm 1$

9	1	Carré intermédiaire	S235	
6.2	1	Montant cadre long percé	S235	
6.1	1	Montant cadre long	S235	
5	2	Plat cadre	S235	
Rep	Nb	DESIGNATION	Matière	Observation



Rep	Nb	DESIGNATION	Matière	Observation
4+5	2	Cadre	S235	

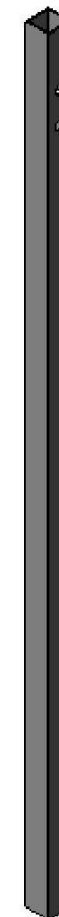
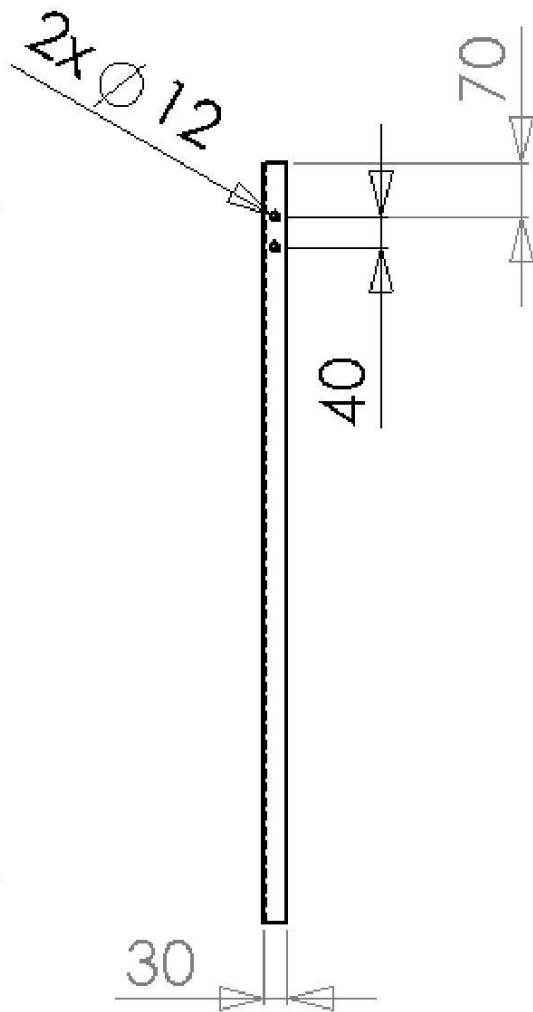
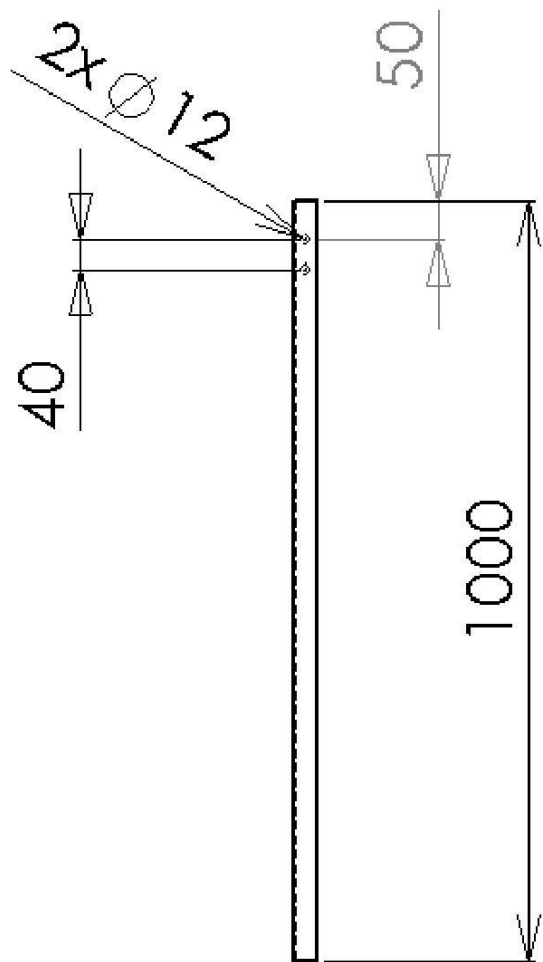
Examen et spécialité : <b>CAP SERRURIER-METALLIER</b>	Session 2020
2006-CAP SER EP1	DT 5/15



Tolérance générale ±1

1	2	Poteau 1	S235	
Rep	Nb	DESIGNATION	Matière	Observation

Examen et spécialité : <b>CAP SERRURIER-METALLIER</b>	Session 2020
2006-CAP SER EP1	DT 6/15



Tolérance générale  $\pm 1$

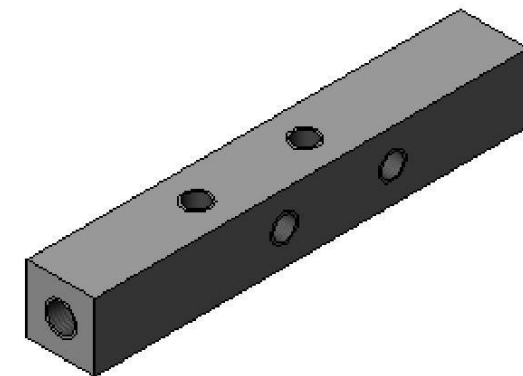
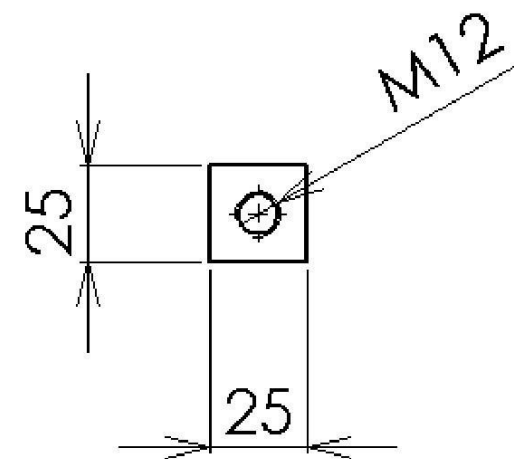
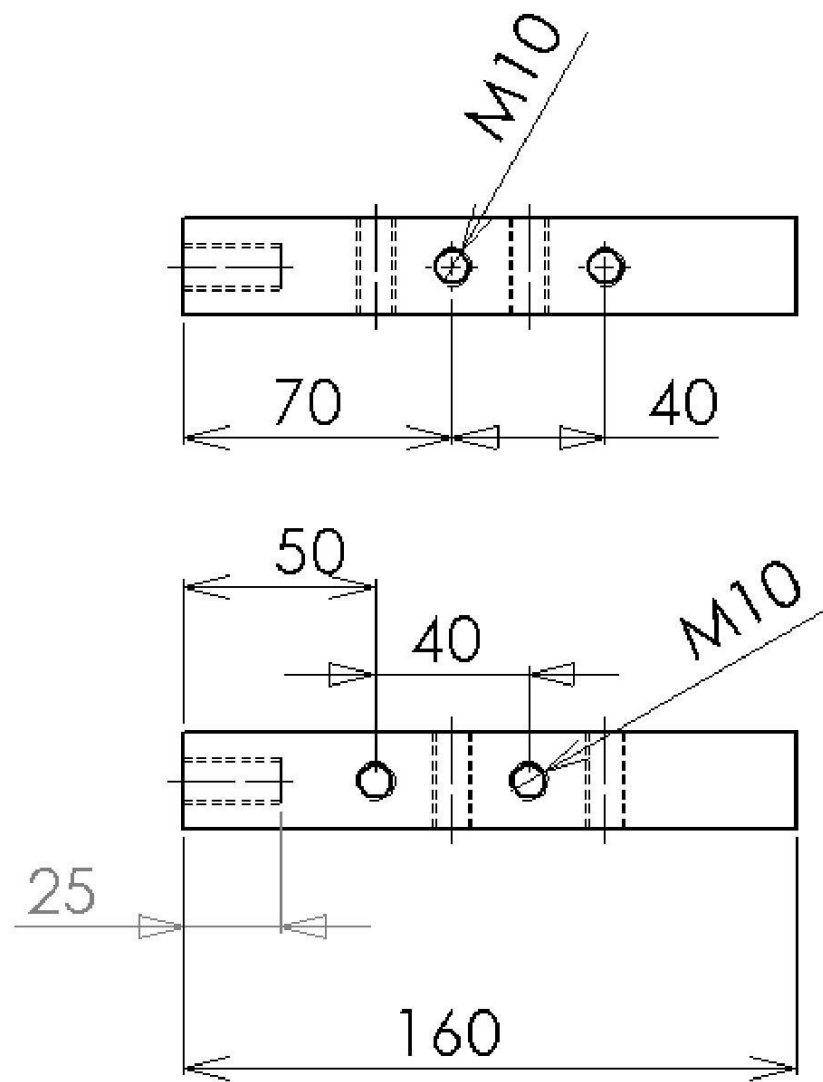
2	2	Poteau 2	S235	
Rep	Nb	DESIGNATION	Matière	Observation

Examen et spécialité : **CAP SERRURIER-METALLIER**

Session 2020

2006-CAP SER EP1

DT 7/15



Tolérance générale  $\pm 1$

3	4	Carré taraudé	S235	
Rep	Nb	DESIGNATION	Matière	Observation

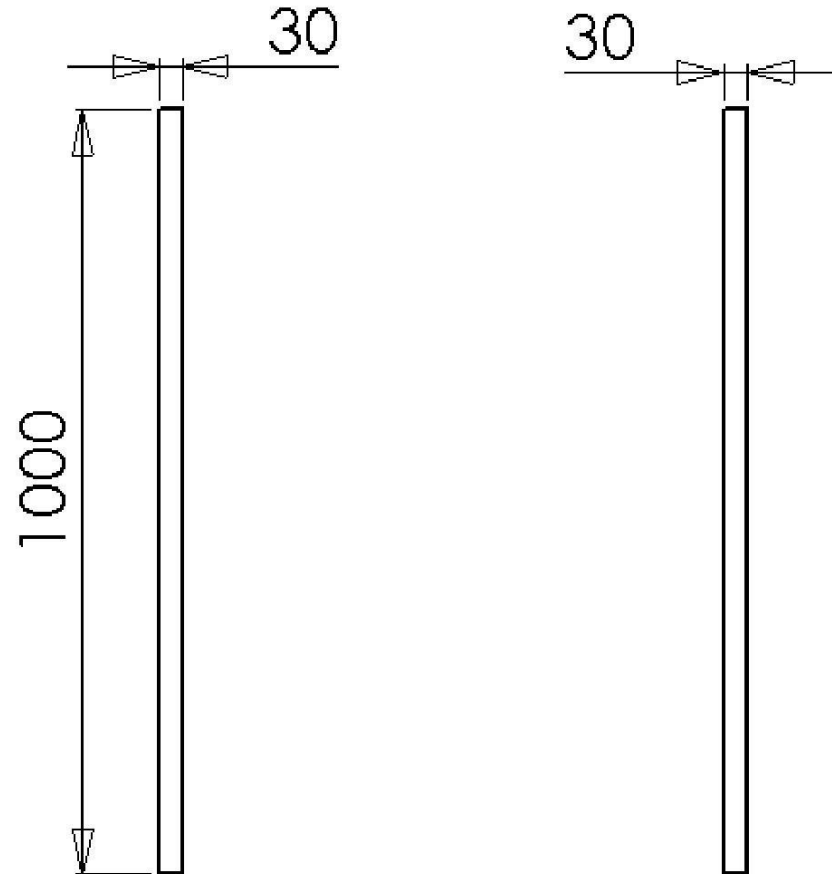
Examen et spécialité : **CAP SERRURIER-METALLIER**

Session 2020

2006-CAP SER EP1

DT 8/15

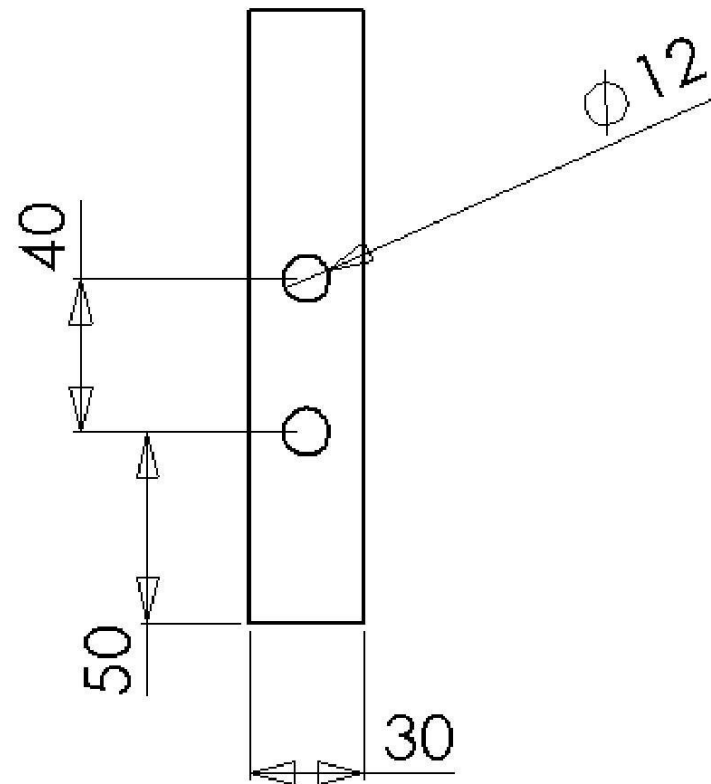
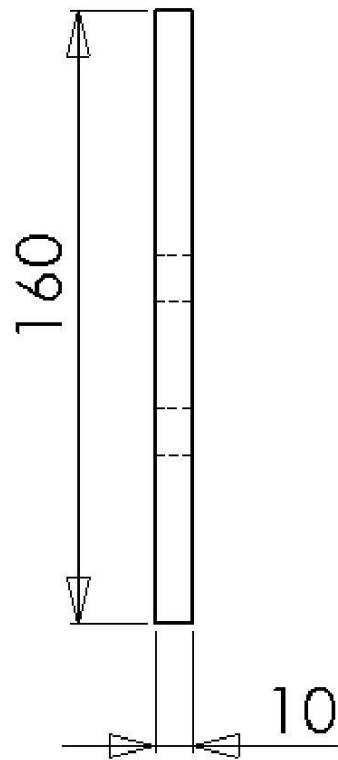
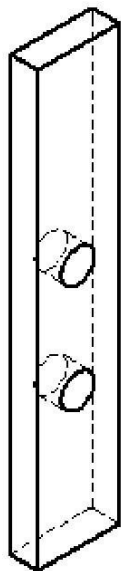




**Tolérance générale ±1**

4	4	Montant cadre	S235	
Rep	Nb	DESIGNATION	Matière	Observation

Examen et spécialité : <b>CAP SERRURIER-METALLIER</b>	Session 2020
2006-CAP SER EP1	DT 9/15



Tolérance générale  $\pm 1$

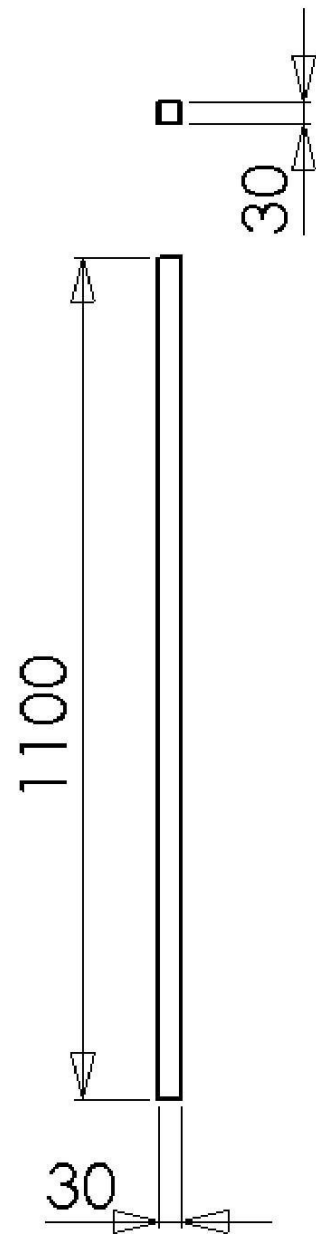
5	8	Plat cadre	S235	
Rep	Nb	DESIGNATION	Matière	Observation

Examen et spécialité : **CAP SERRURIER-METALLIER**

Session 2020

2006-CAP SER EP1

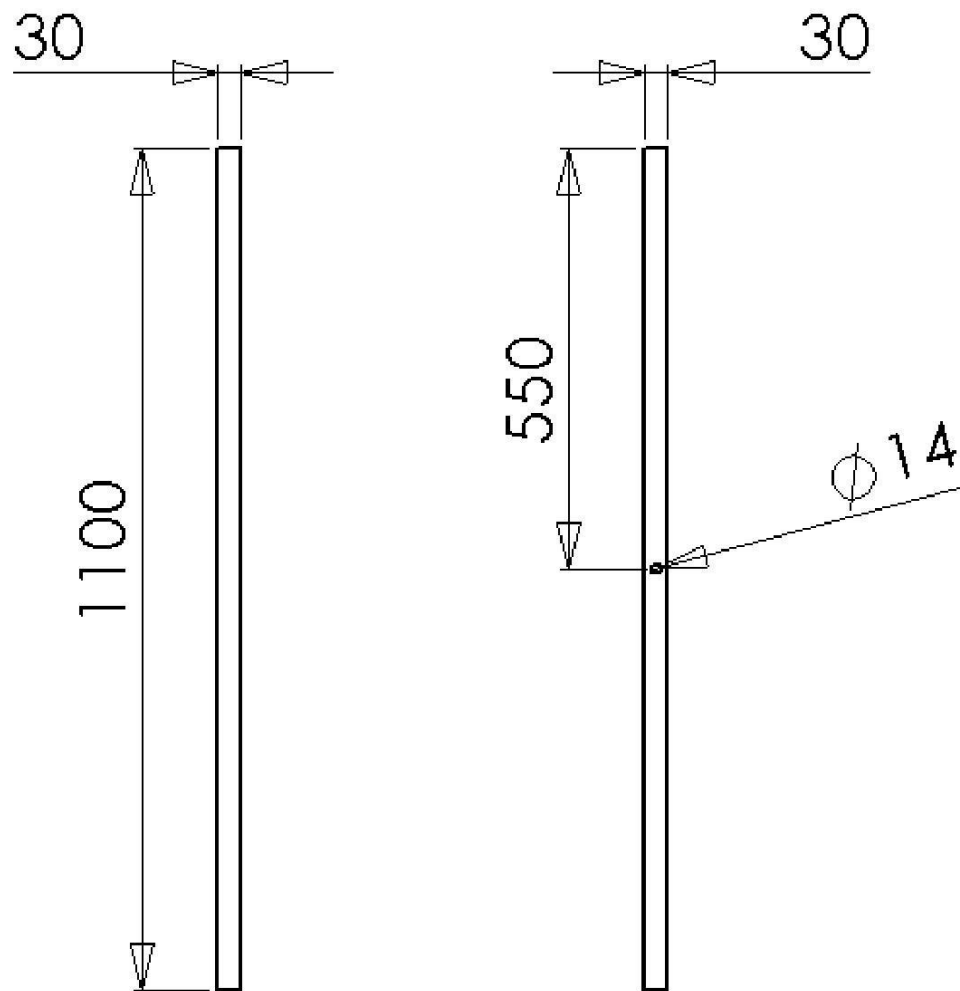
DT 10/15



Tolérance générale  $\pm 1$

6.1	2	Montant Cadre long	S235	
Rep	Nb	DESIGNATION	Matière	Observation

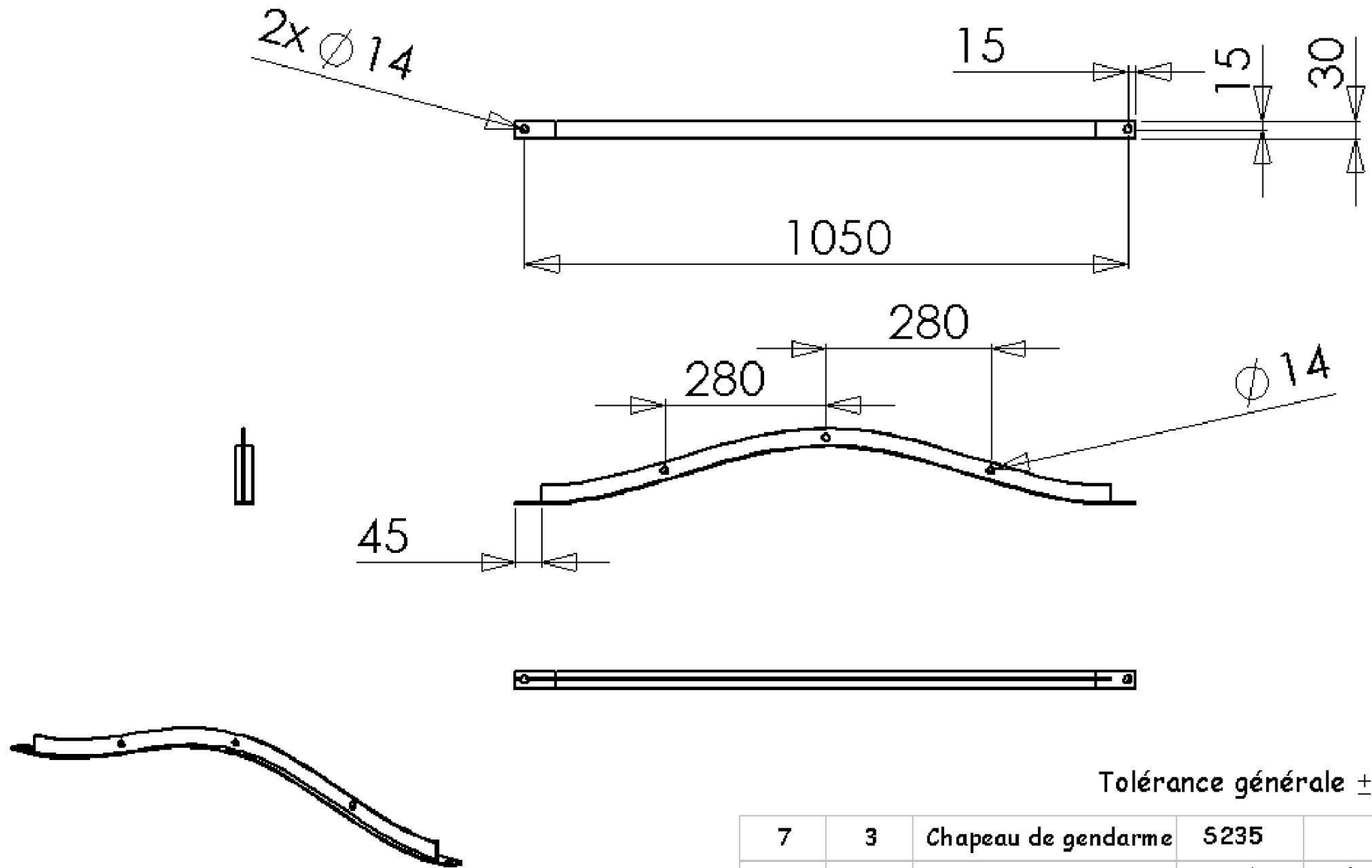
Examen et spécialité : <b>CAP SERRURIER-METALLIER</b>	Session 2020
2006-CAP SER EP1	DT 11/15



Tolérance générale  $\pm 1$

6.2	2	Montant Cadre Long percé	S235	
Rep	Nb	DESIGNATION	Matière	Observation

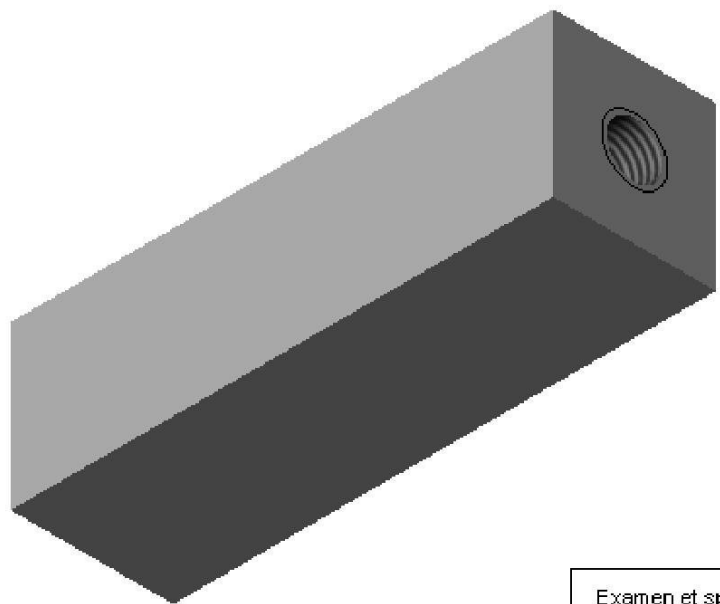
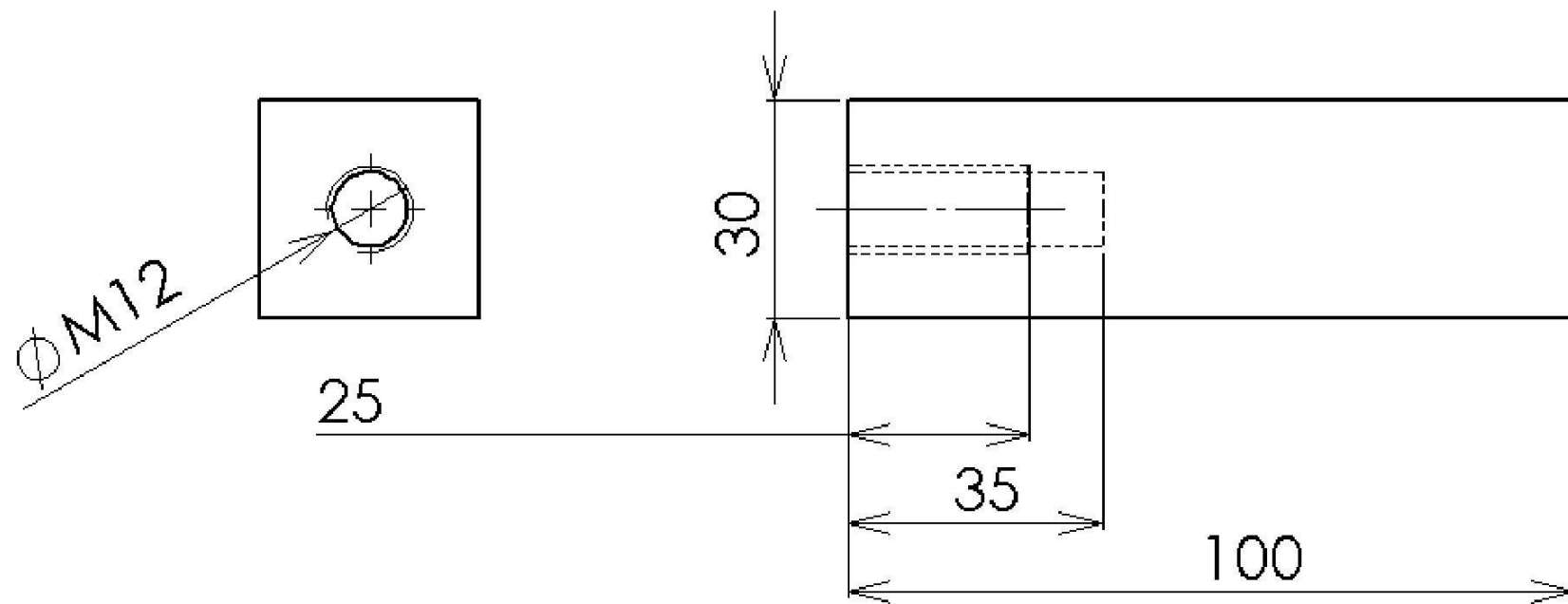
Examen et spécialité : CAP SERRURIER-METALLIER	Session 2020
2006-CAP SER EP1	DT 12/15



Tolérance générale  $\pm 1$

Rep	Nb	DESIGNATION	Matière	Observation
7	3	Chapeau de gendarme	S235	

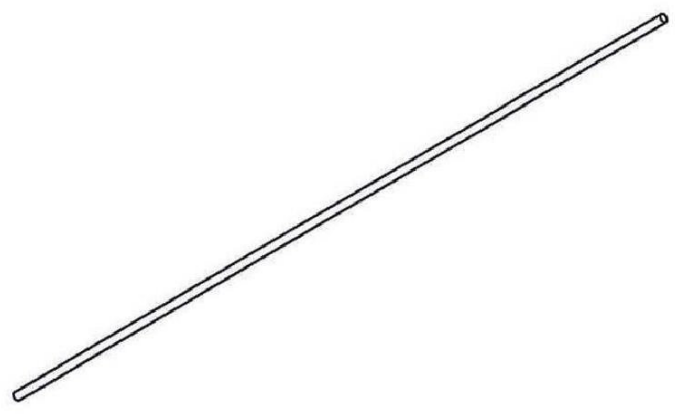
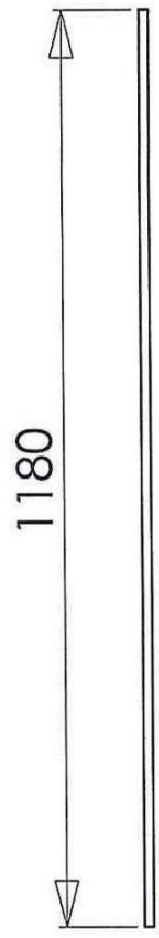
Examen et spécialité : <b>CAP SERRURIER-METALLIER</b>	Session 2020
2006-CAP SER EP1	DT 13/15



**Tolérance générale  $\pm 1$**

Rep	Nb	DESIGNATION	Matière	Observation
9	2	Carré intermediaire	S235	Carré 30 mm

Examen et spécialité : <b>CAP SERRURIER-METALLIER</b>	Session 2020
2006-CAP SER EP1	DT 14/15



**Tolérance générale ±1**

10	3	Rond $\phi$ 12	S235	
Rep	Nb	DESIGNATION	Matière	Observation

Examen et spécialité : <b>CAP SERRURIER-METALLIER</b>	<b>Session 2020</b>
<b>2006-CAP SER EP1</b>	<b>DT 15/15</b>