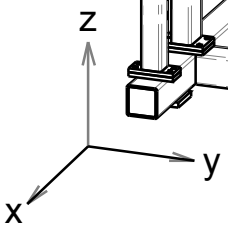
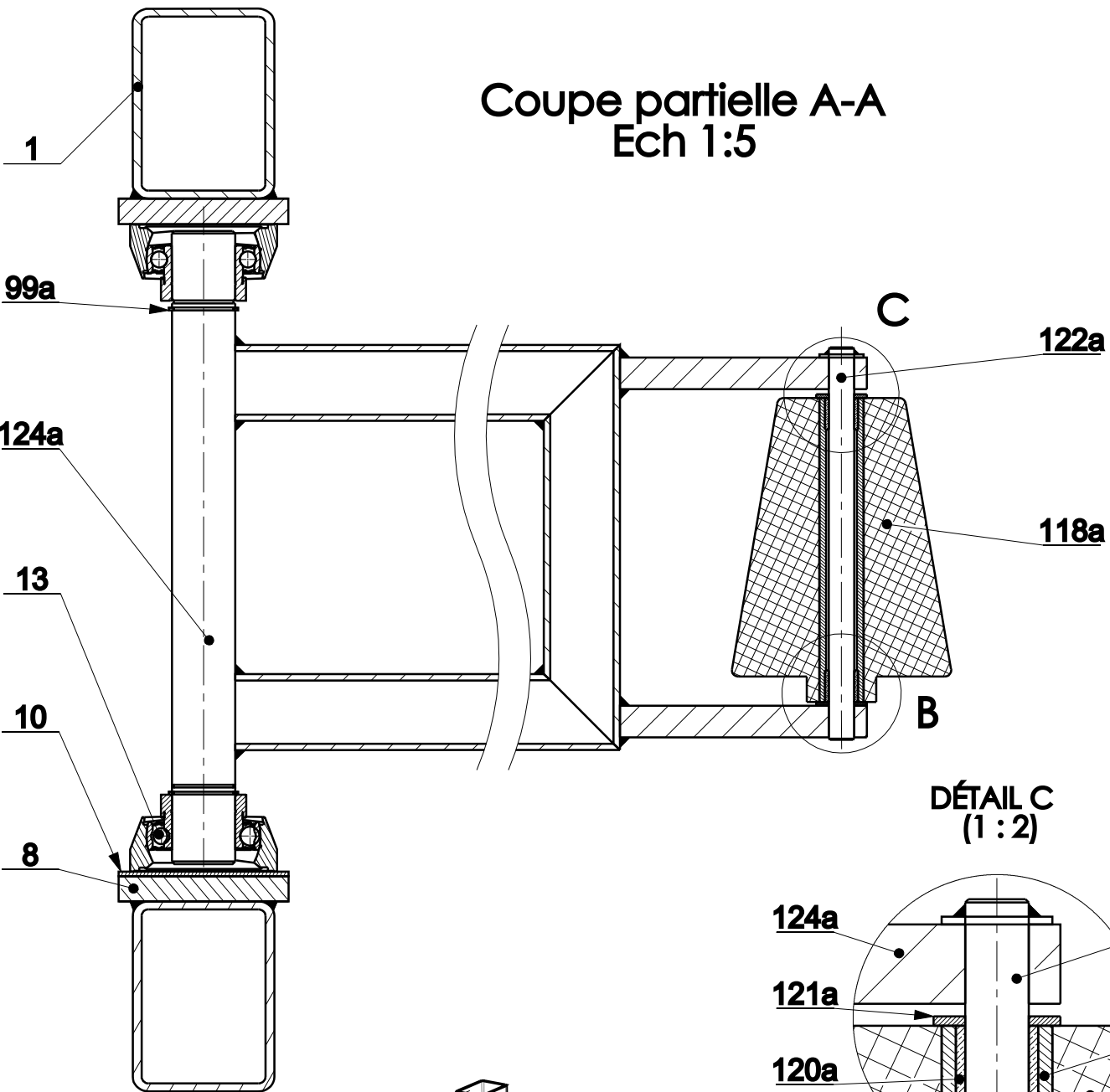


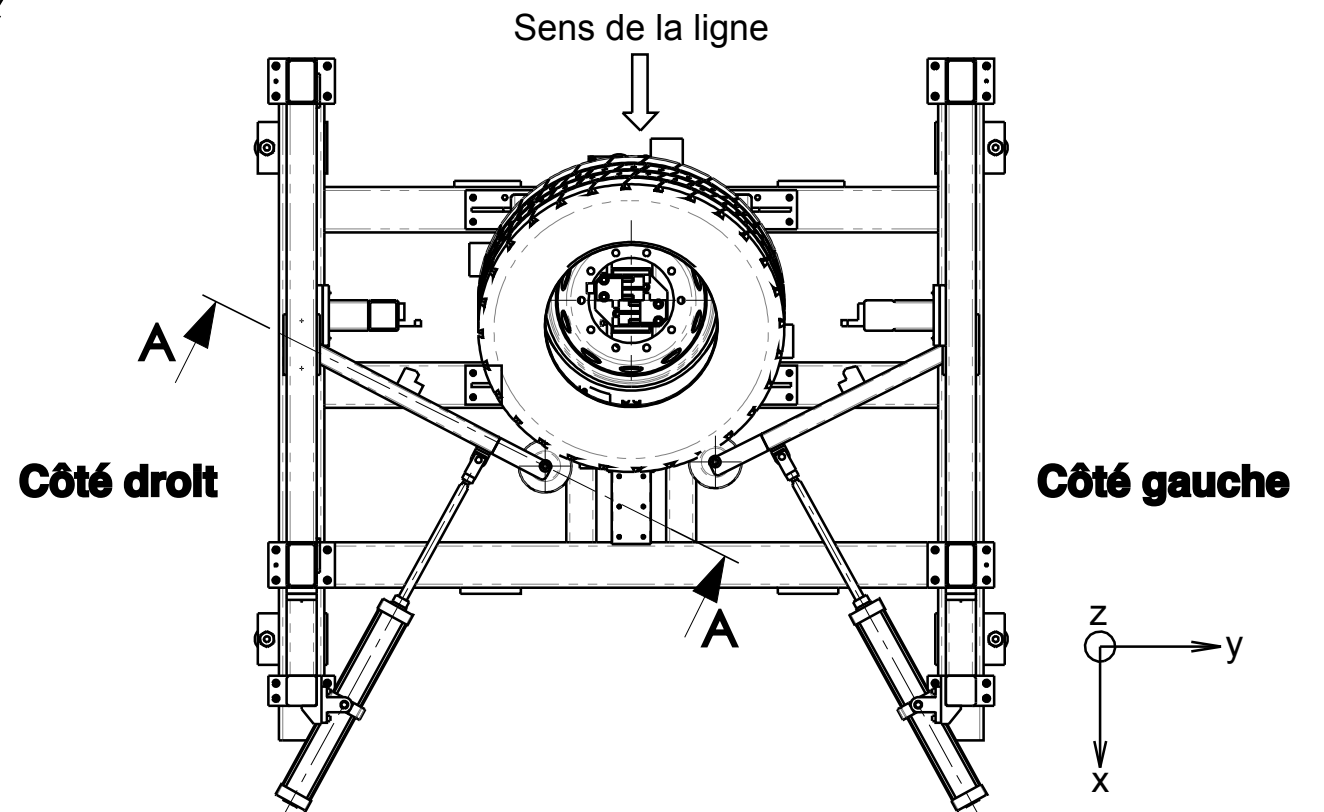
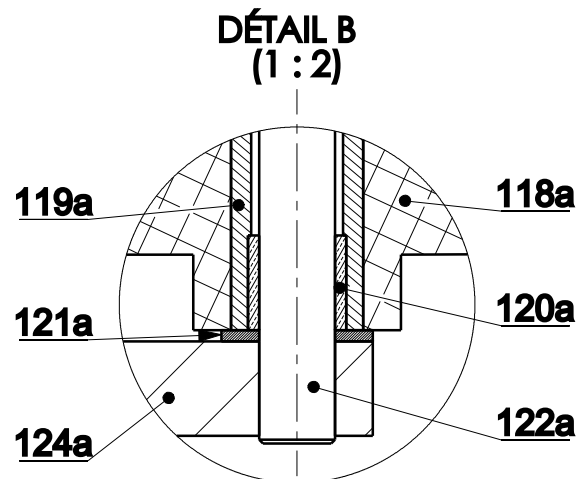
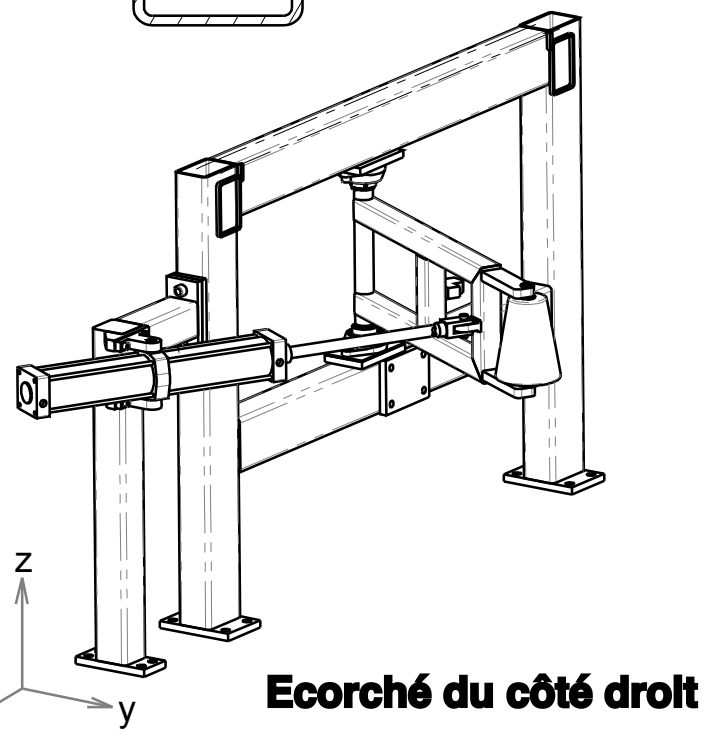
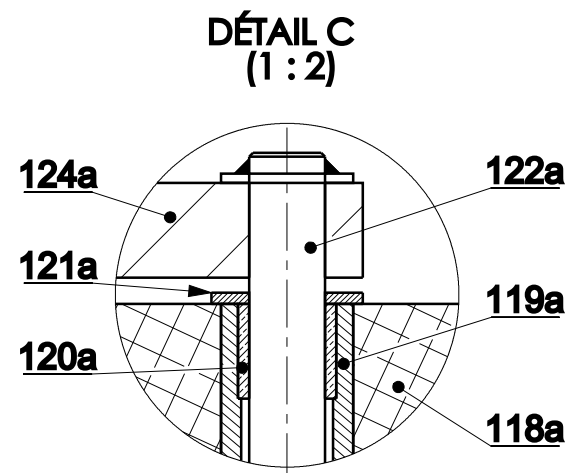
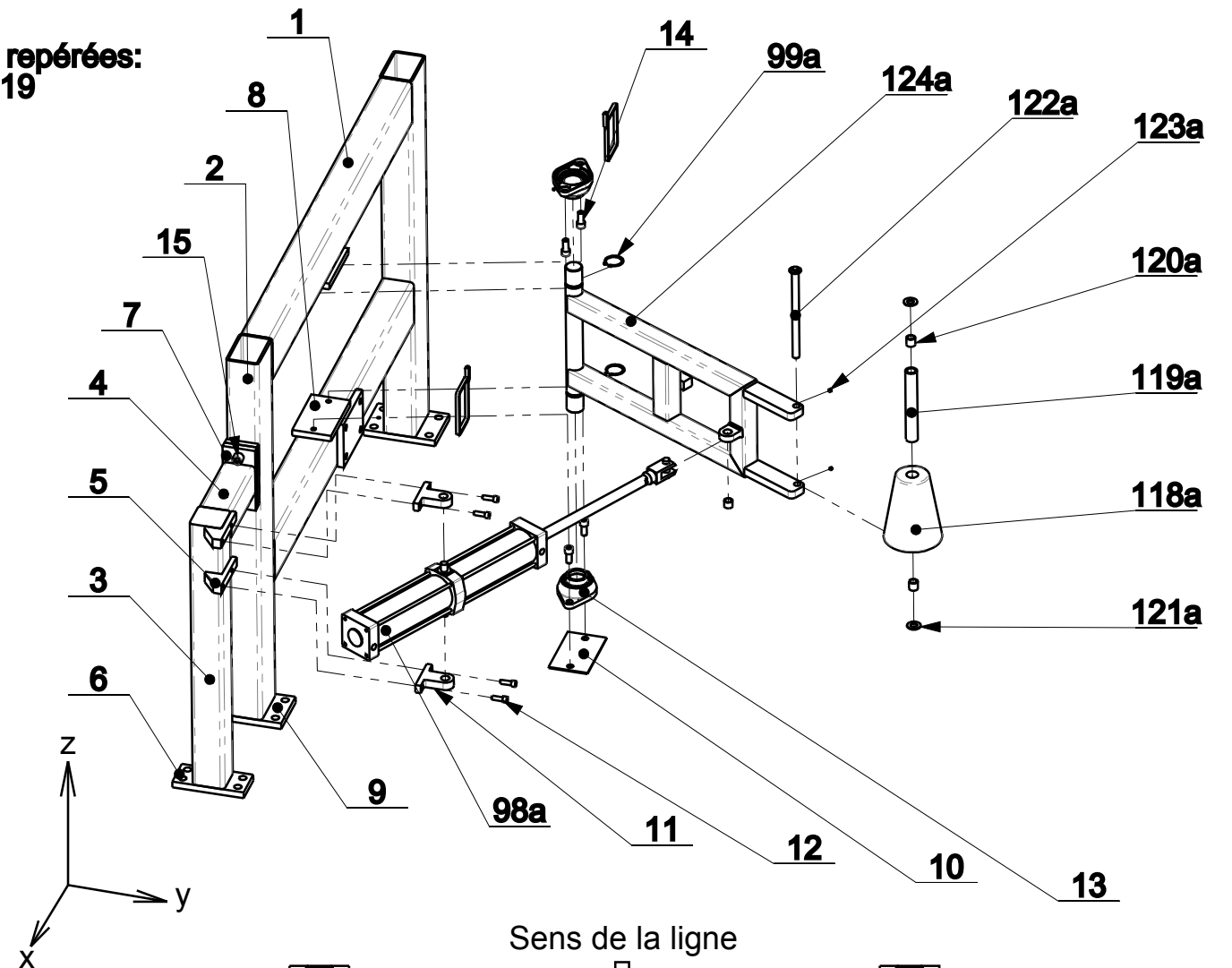
**POSTE DE MONTAGE
Ecorché**



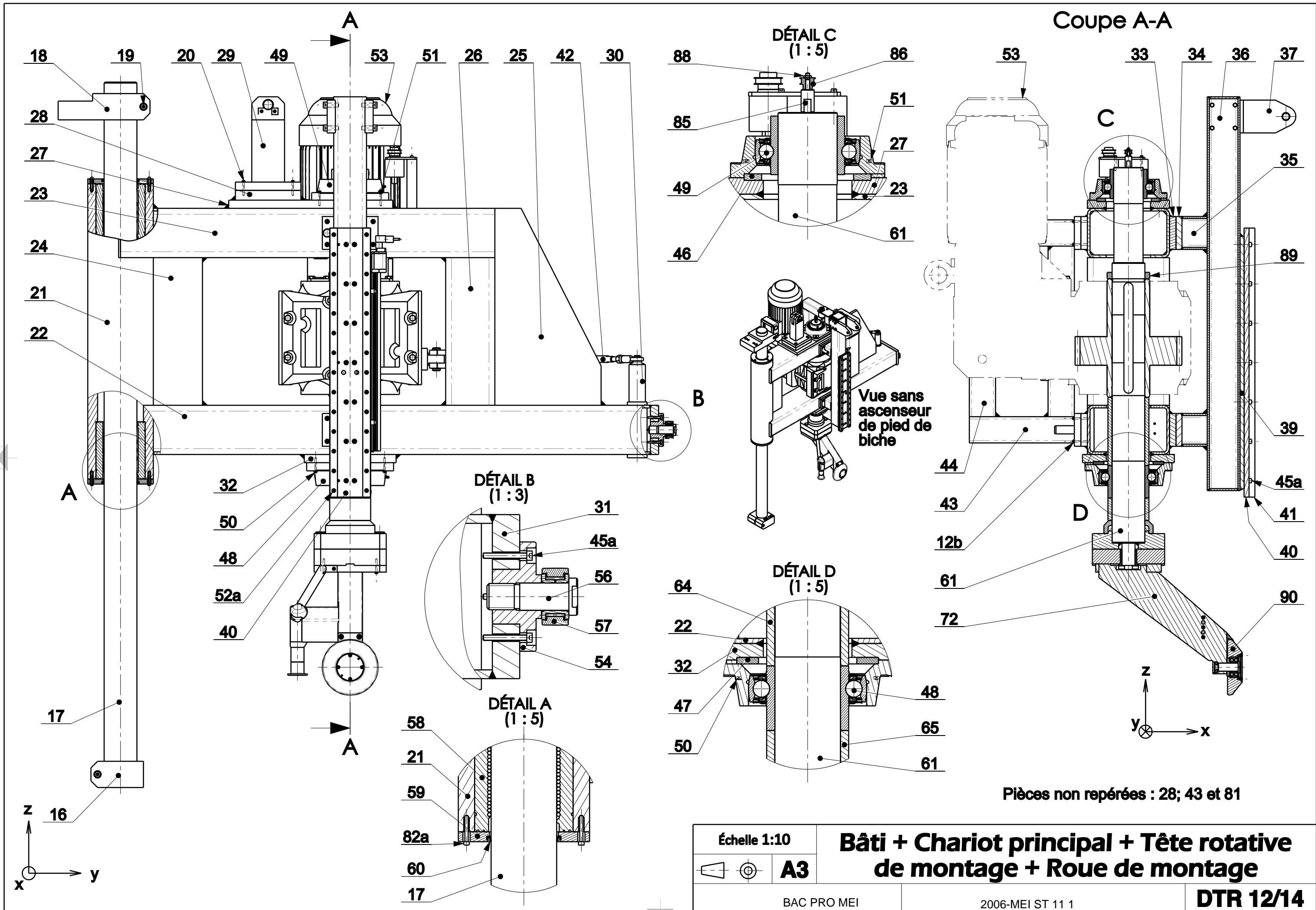
Échelle N.C.		POSTE DE MONTAGE Implantation des sous-ensembles	
	A3		
BAC PRO MEI		2006-MEI ST 11 1	DTR 10/14

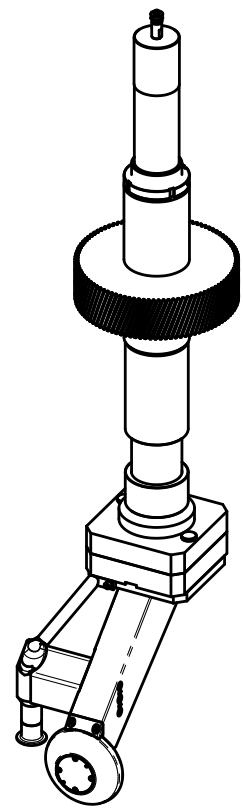
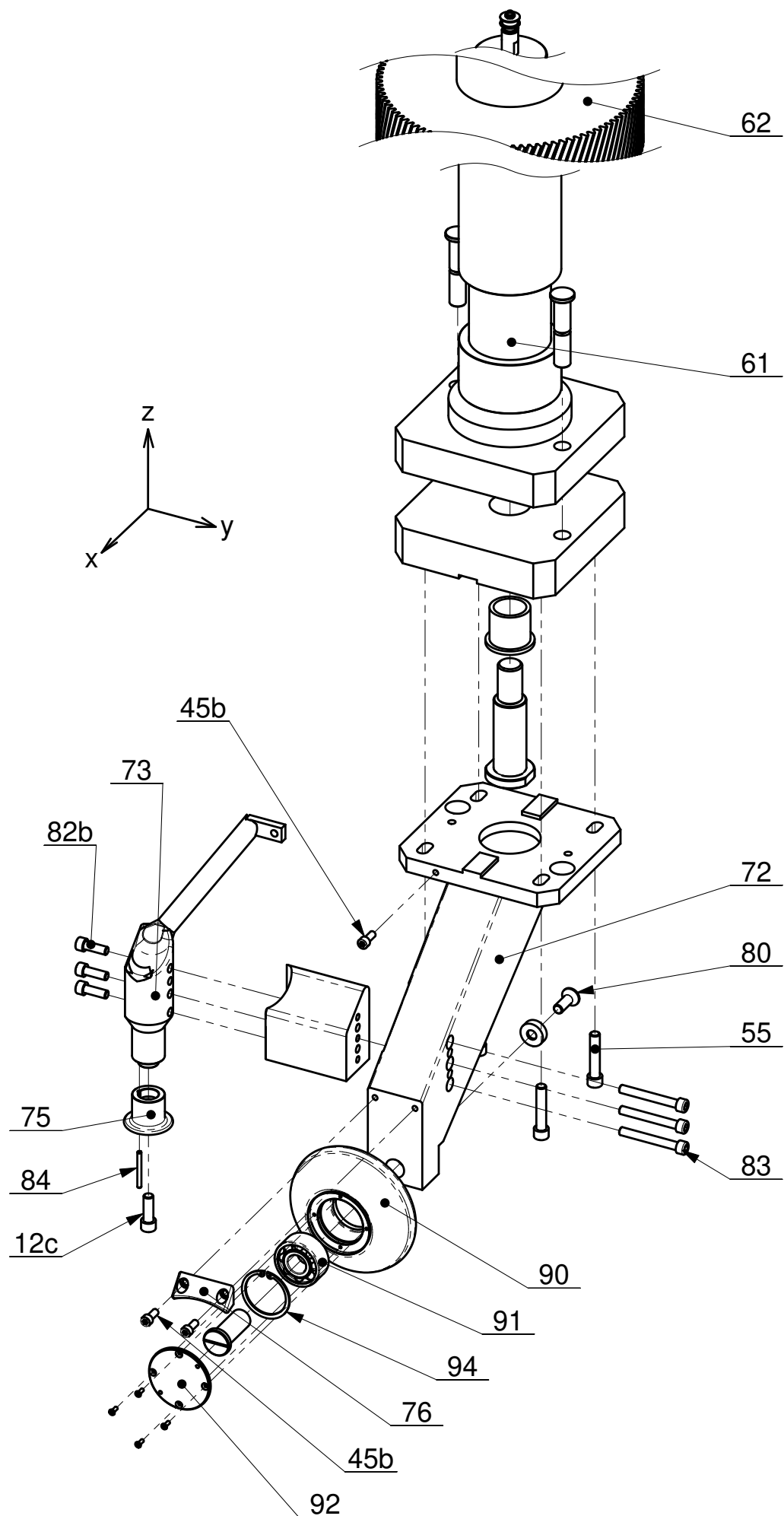


Pièces non repérées:
16; 17; 18; 19

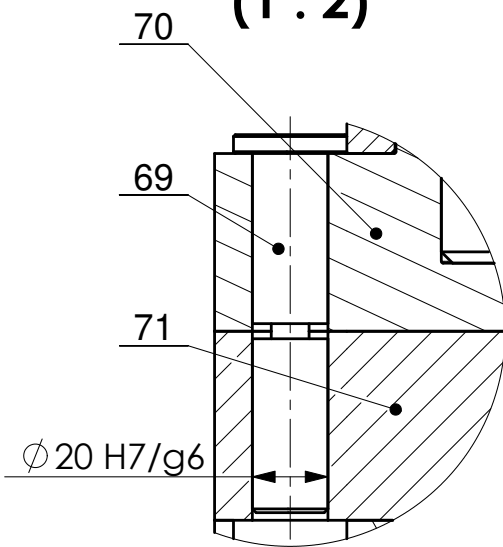


Échelle : 1:25		Bâti écorché + Bras de poussée droit + Galet presseur droit	
		A3	
BAC PRO MEI		2006-MEI ST 11 1	
			DTR 11/14

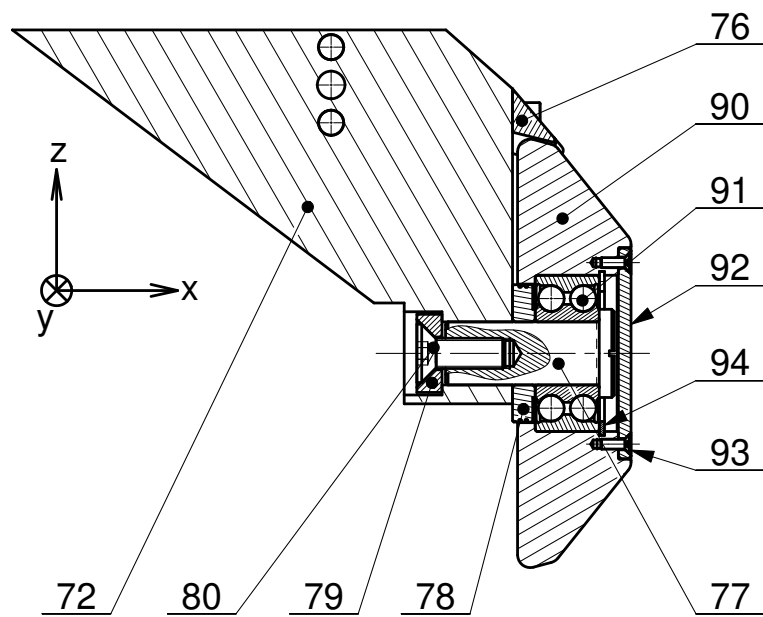




**DÉTAIL A
(1 : 2)**

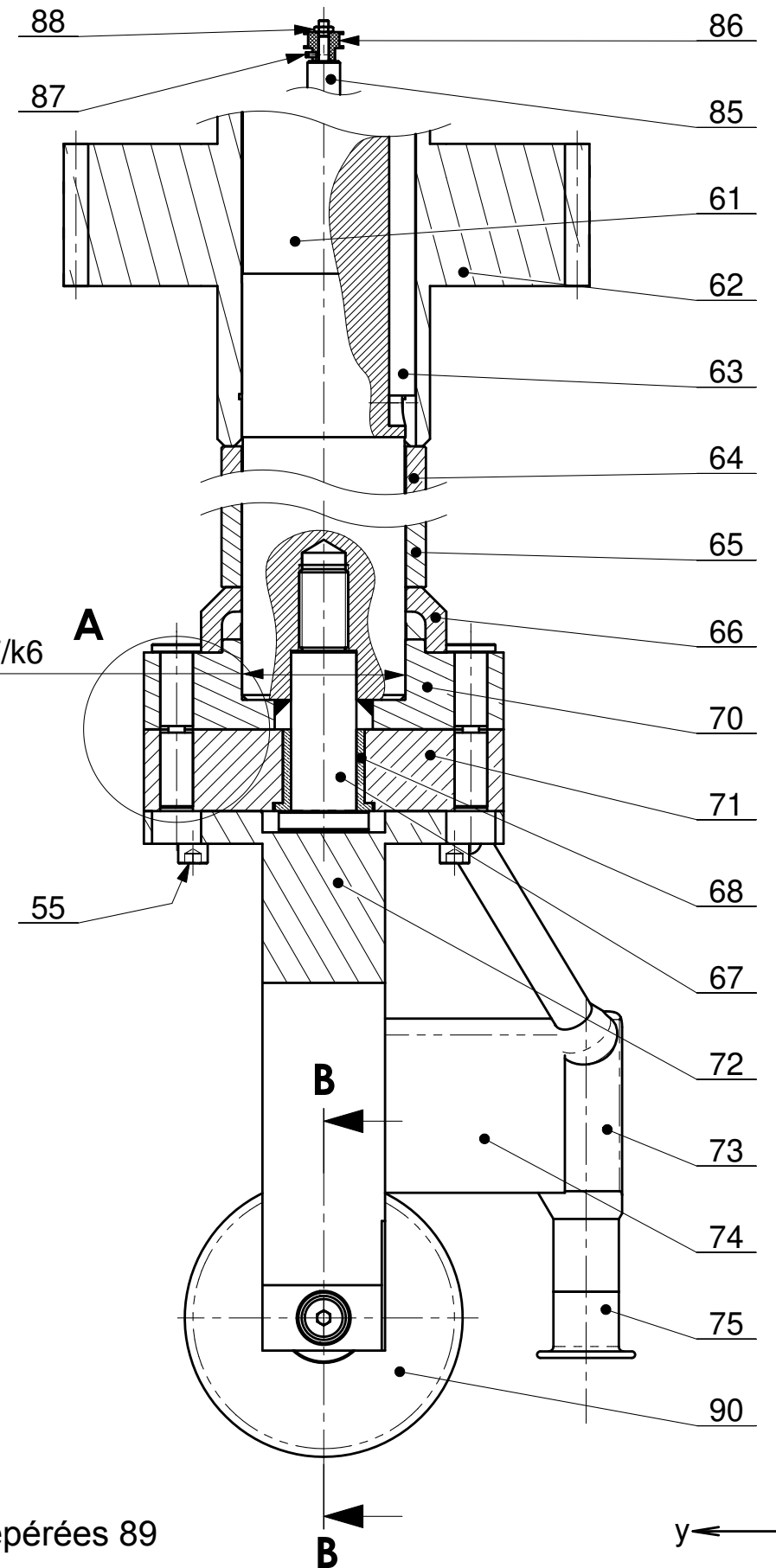


**Coupe partielle B-B
Ech. 1:3**

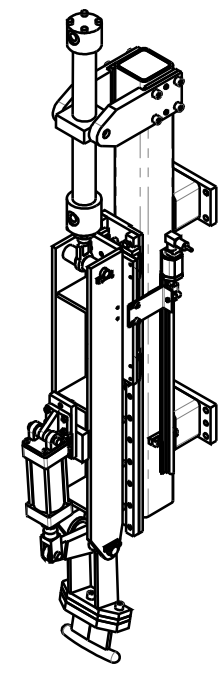
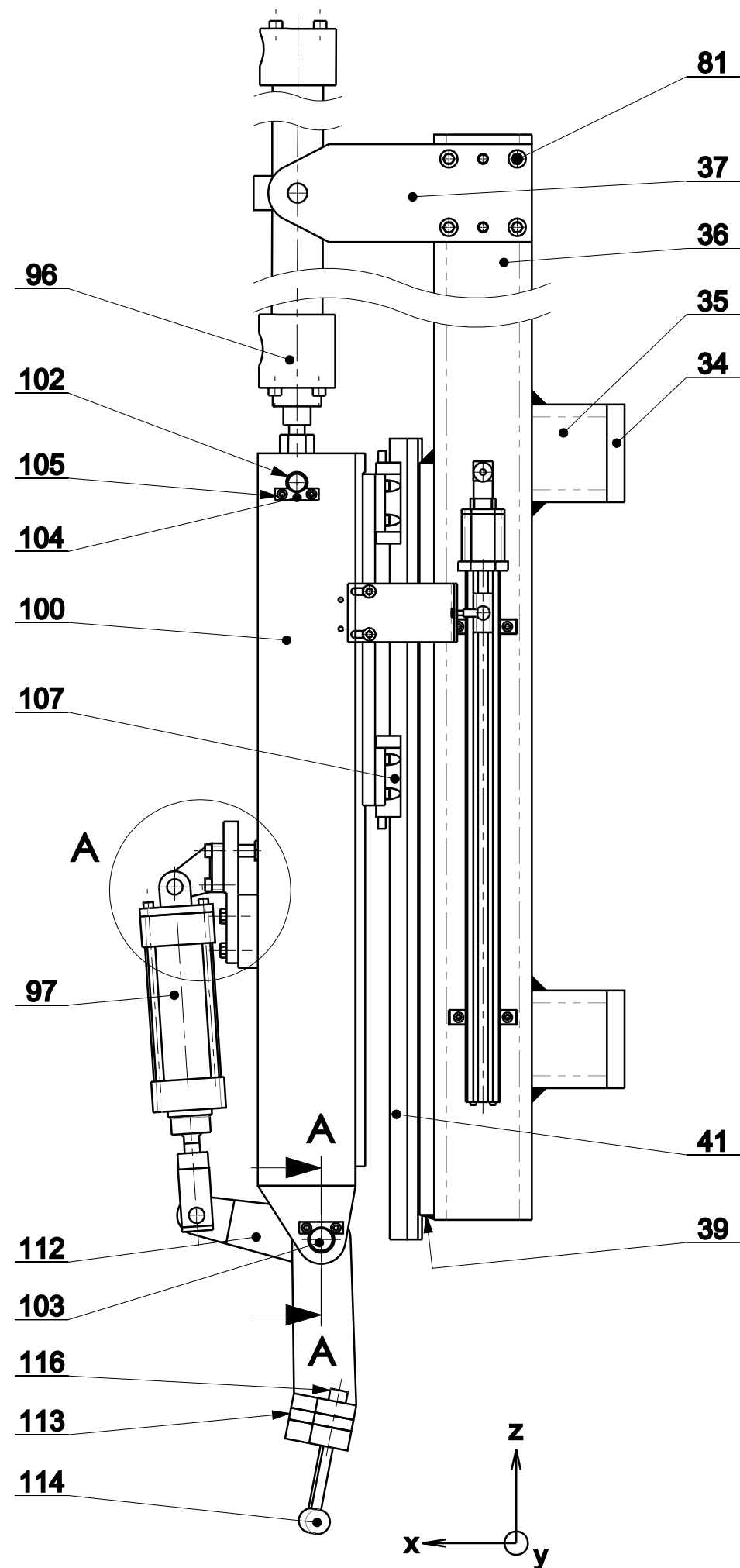


Pièces non repérées 89

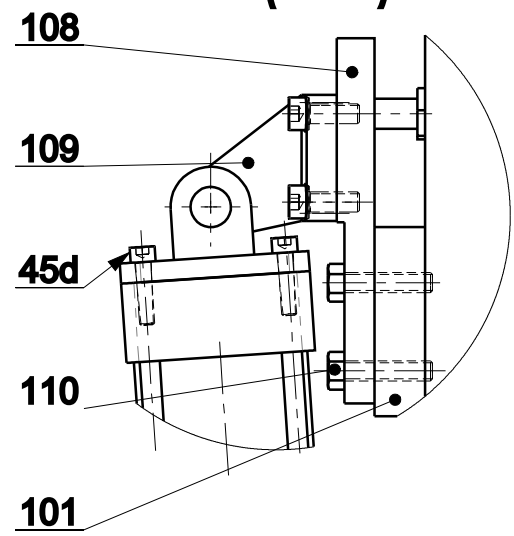
Coupe A-A



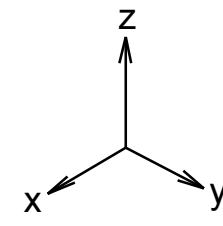
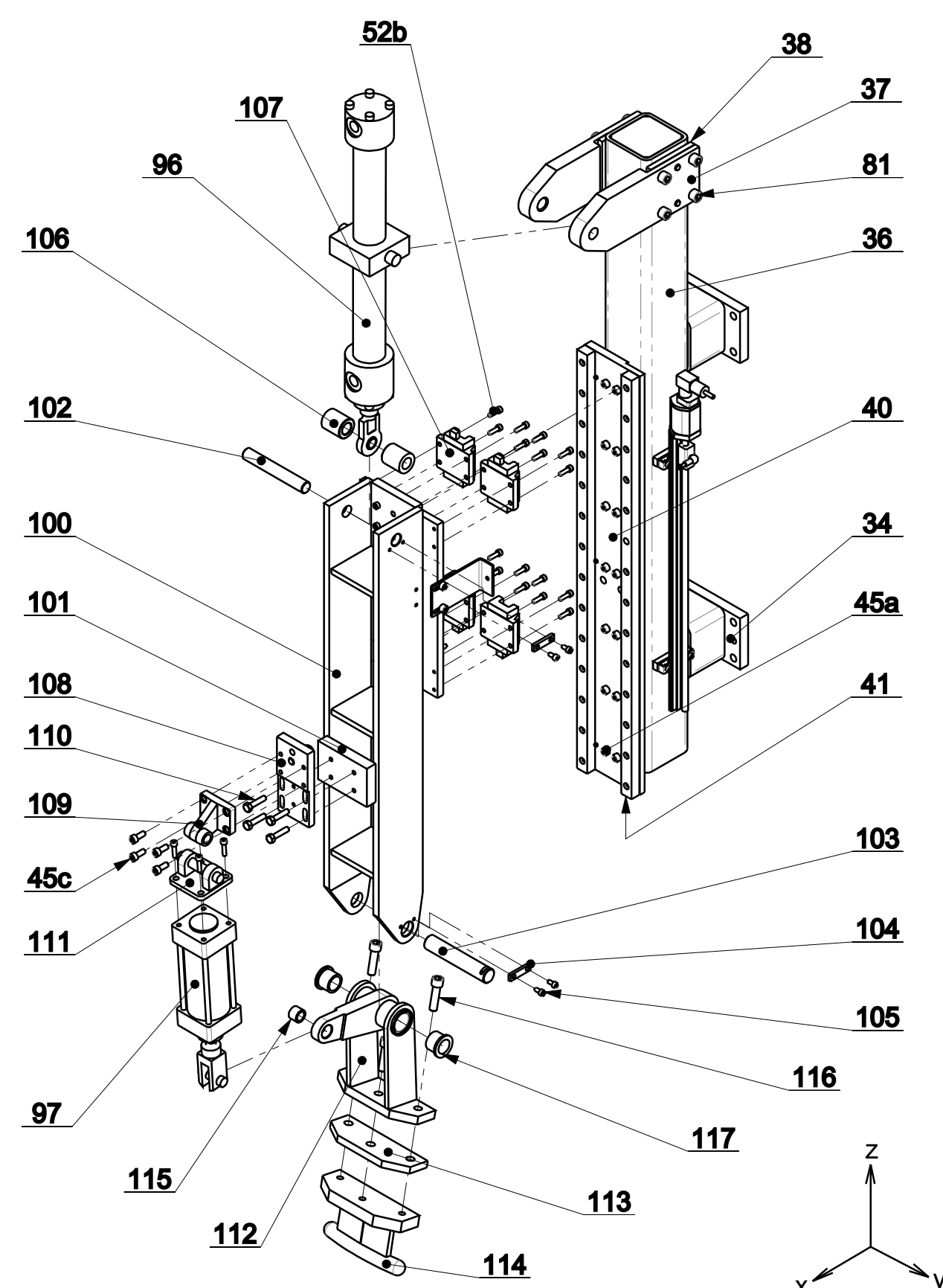
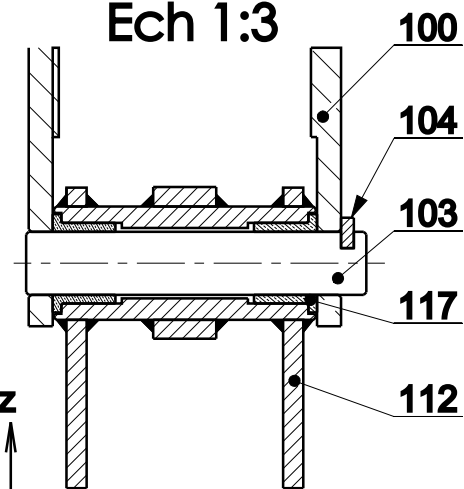
Échelle 1:4		A3		Tête rotative de montage + Roue de montage	
BAC PRO MEI		2006-MEI ST 11 1		DTR 13/14	



DÉTAIL A
(1 : 3)



Section A-A
Ech 1:3



Échelle 1:6		Chariot principal + Ascenseur de pied de biche + Pied de biche	
		A3	
BAC PRO MEI		2006-MEI ST 11 1	
			DTR 14/14