

Session 2019

E2. ÉPREUVE TECHNIQUE

SOUS-ÉPREUVE E21 :
Analyse et exploitation de données techniques
SOUS-ÉPREUVE E22 :
Élaboration d'un processus de fabrication

DOSSIER TECHNIQUE

Documents remis au candidat ou à la candidate :

- mise en situation : feuille DT 2/9
- plan d'ensemble et nomenclature : feuille DT 3/9
- plan d'ensemble et soudures : feuille DT 4/9
- plans bride circulaire d'entrée Rep. 1,
buse à tourbillon Rep. 5 : feuille DT 5/9
- plans bride carrée Rep. 2, déflecteur
Rep. 4, plaque signalétique Rep. 9 : feuille DT 6/9
- plan demi-corps droit Rep. 6 : feuille DT 7/9
- plan demi-corps gauche Rep. 7 : feuille DT 8/9
- plan bride circulaire de sortie Rep. 3,
cylindre de sortie Rep. 8 : feuille DT 9/9

ATTENTION : Veillez à ramasser le dossier technique à la fin de l'épreuve E21 (Analyse et exploitation de données techniques) pour le redistribuer à l'épreuve E22 (Élaboration d'un processus de fabrication).

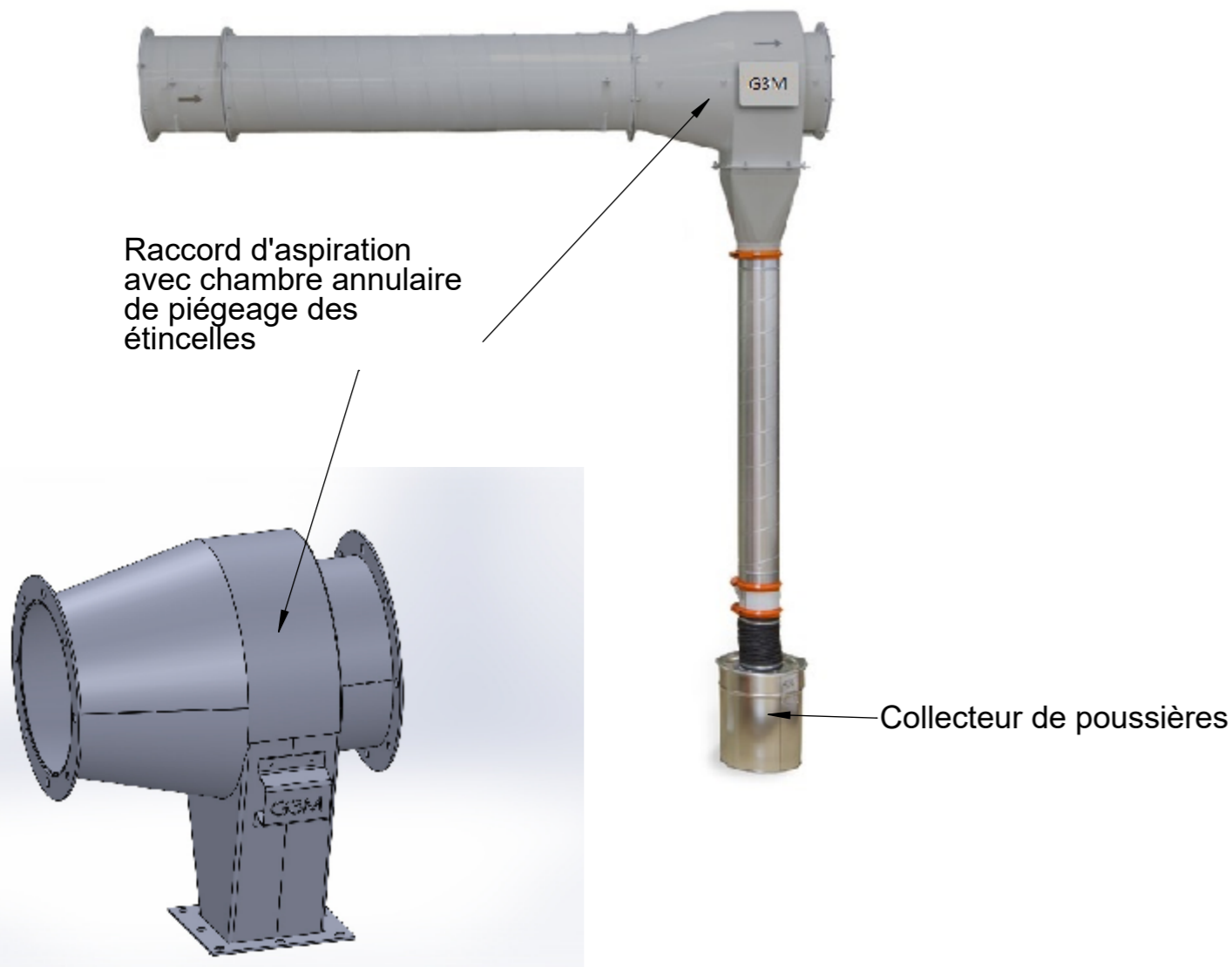
Domaine d'application

Le pré-séparateur d'étincelles fait partie d'un ensemble d'aspiration de fumées de soudage.

Cette aspiration permet principalement d'éviter aux soudeurs d'inhaler les gaz dégagés lors des opérations d'assemblages et ainsi leur éviter d'avoir à porter un dispositif ventilé intégré à la cagoule mais aussi d'aspirer les fumées et étincelles lors des opérations de meulage.

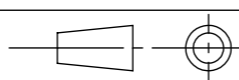
Le débit d'air de l'installation est de 5000 mètres cubes par heure.

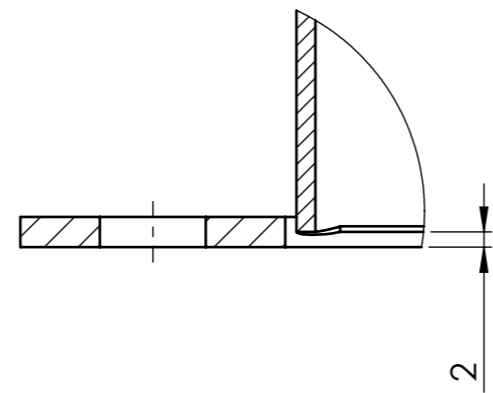
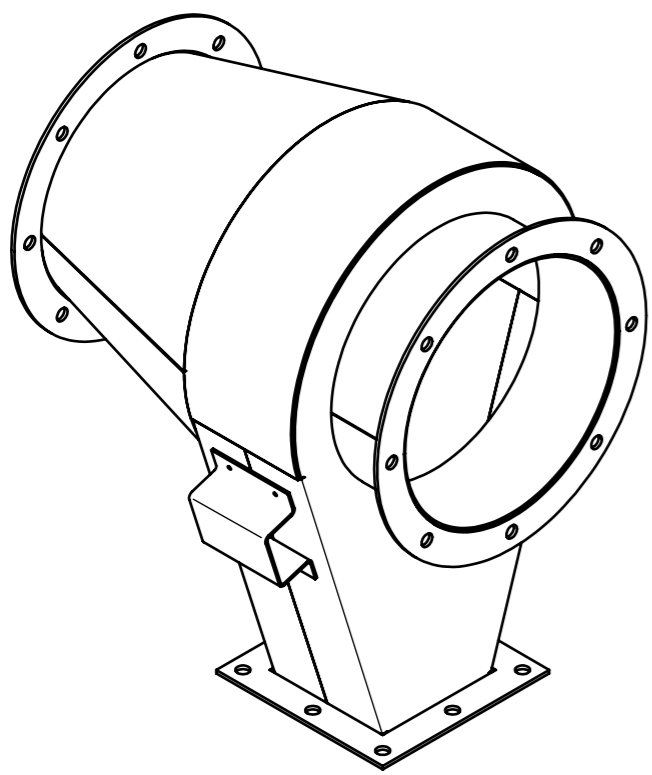
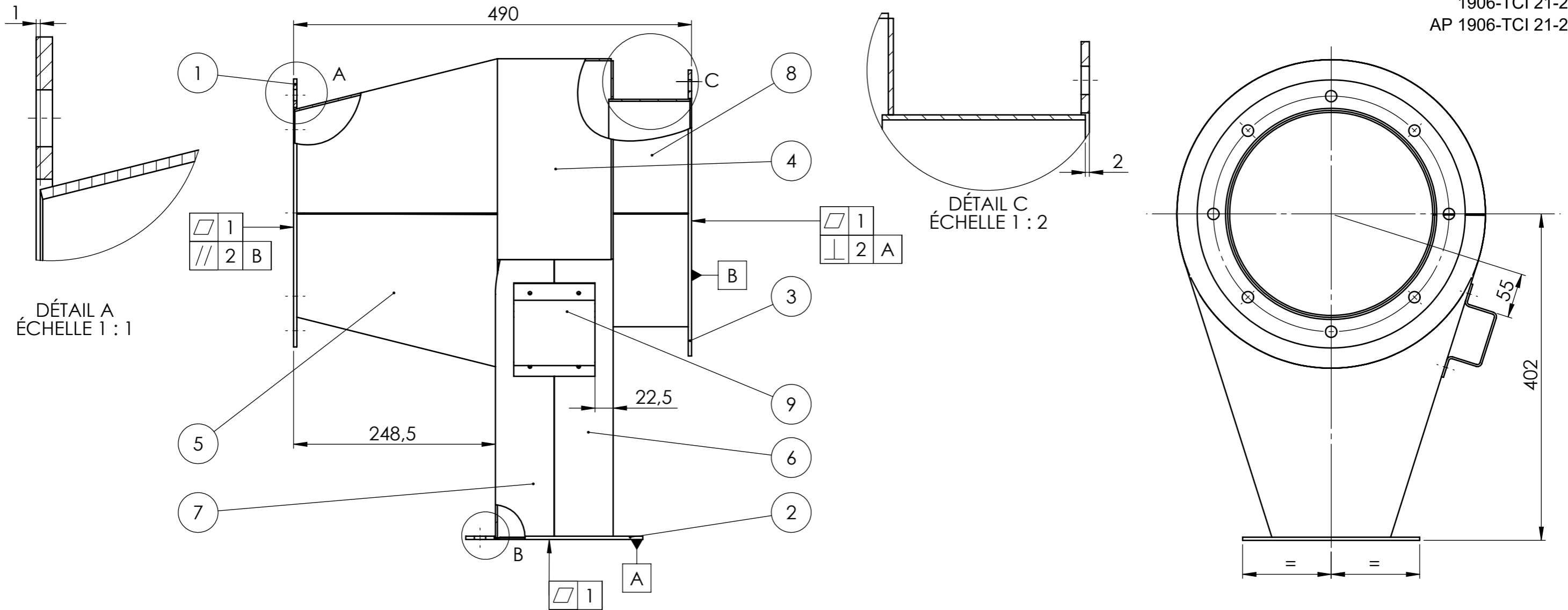
L'entretien du pré-séparateur se limite pour l'essentiel à la vidange du collecteur de poussières et au nettoyage de toutes les surfaces pour éliminer les poussières et les dépôts à l'intérieur du pré-séparateur.



Fabrication d'un ensemble d'aspiration :

Vous travaillez dans une société de tôlerie industrielle qui fabrique des conduits d'aspirations. Dans le cadre d'une commande client, on vous demande de réaliser la fabrication d'un dispositif qui équipera une entreprise de soudage industrielle.

BCP Technicien en chaudronnerie industrielle		
 Session 2019	MISE EN SITUATION Pré-séparateur d'étincelles	Épreuve E2
		Durée : 3 h
		DT 2/9

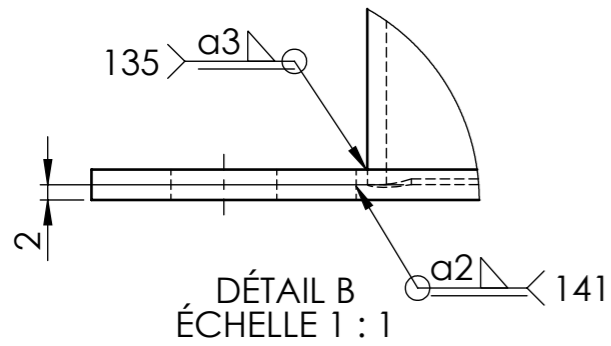
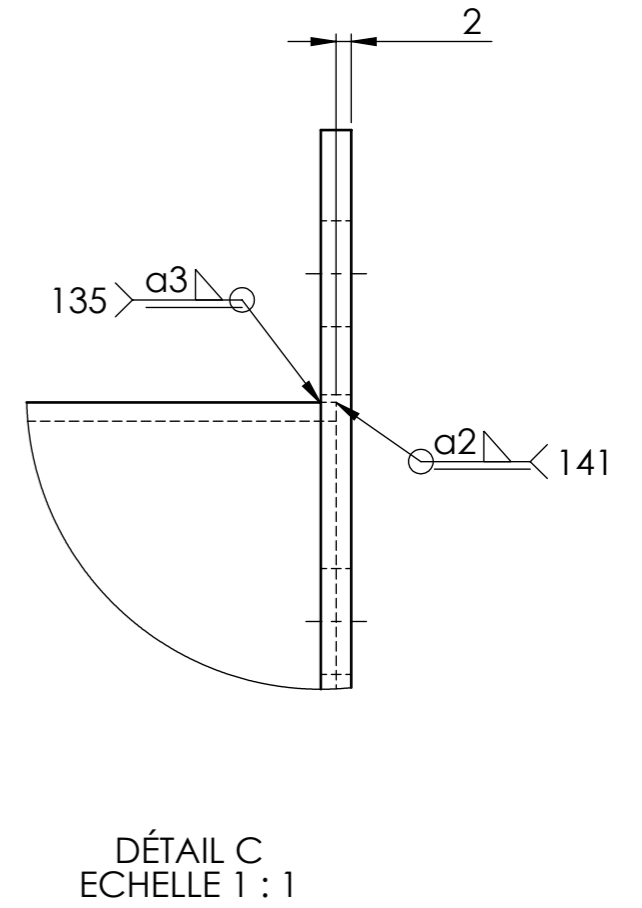
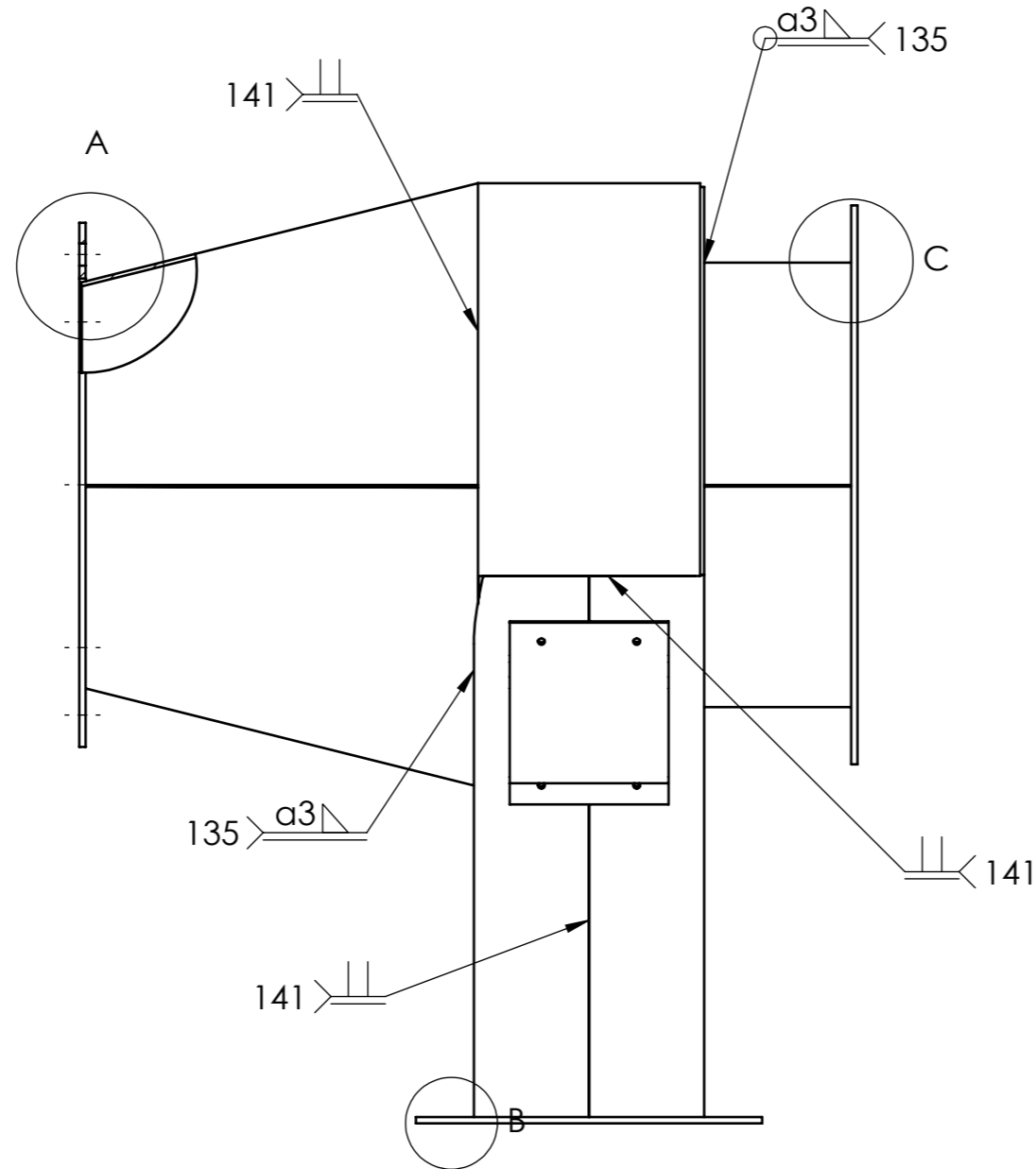
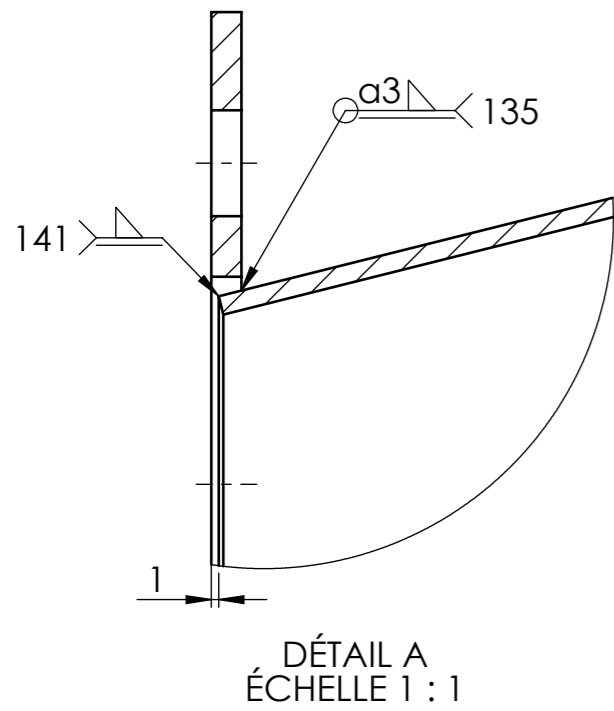


Tolérances générales ISO 2768 cL

9	1	Plaque signalétique	S 235	Tôle épaisseur 2,5 mm
8	1	Cylindre de sortie	S 235	Tôle épaisseur 2,5 mm
7	1	Demi-corps gauche	S 235	Tôle épaisseur 2,5 mm
6	1	Demi-corps droit	S 235	Tôle épaisseur 2,5 mm
5	1	Virole	S 235	Tôle ép.2 mm
4	1	Défecteur	S 235	Tôle épaisseur 2,5 mm
3	1	Bride circulaire de sortie	S 235	Tôle épaisseur 4 mm
2	1	Bride carrée	S 235	Tôle épaisseur 4 mm
1	1	Bride circulaire d'entrée	S 235	Tôle épaisseur 4 mm
Rep.	Nbre	Désignation	Matière	Observations

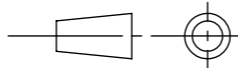
BCP Technicien en chaudronnerie industrielle

Échelle 1 : 5	Raccord aspiration Nomenclature et cotation	Épreuve E2
		Durée : 3 h
Session 2019	Pré-séparateur d'étincelles	DT 3/9

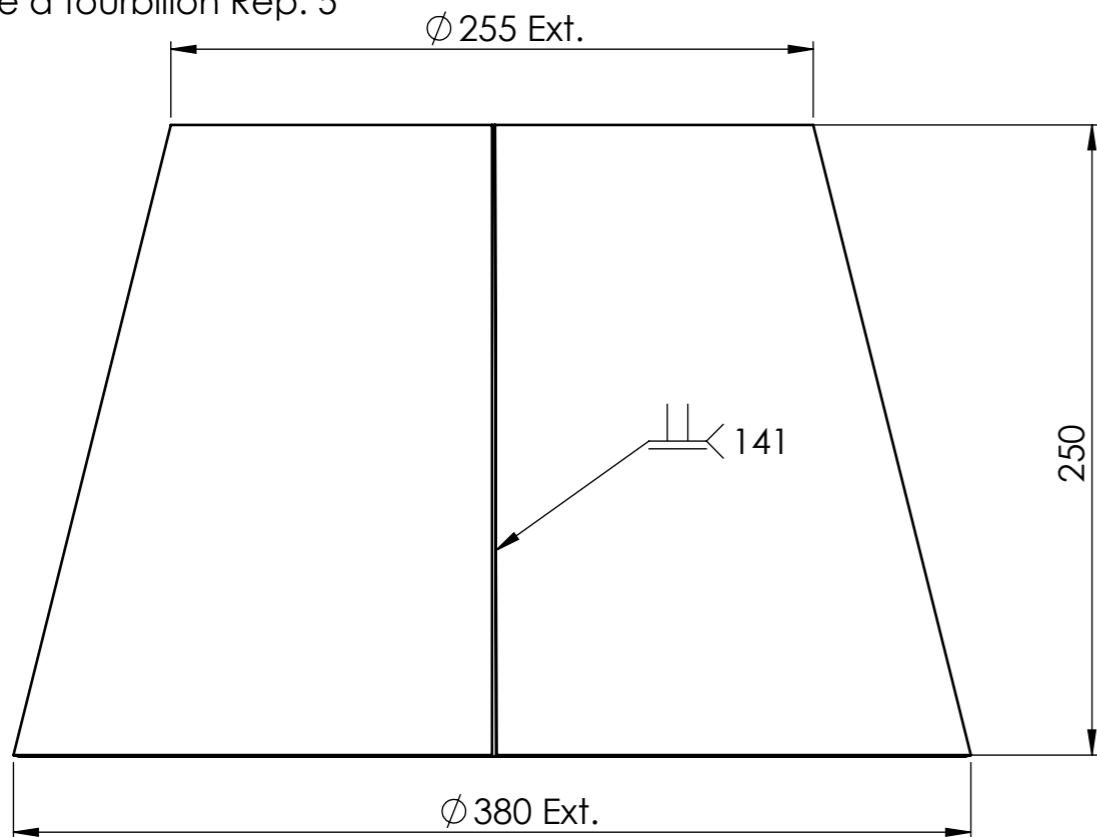


Note : La plaque signalétique repère 9 sera assemblée sur le corps (repères 6 et 7) par rivetage.

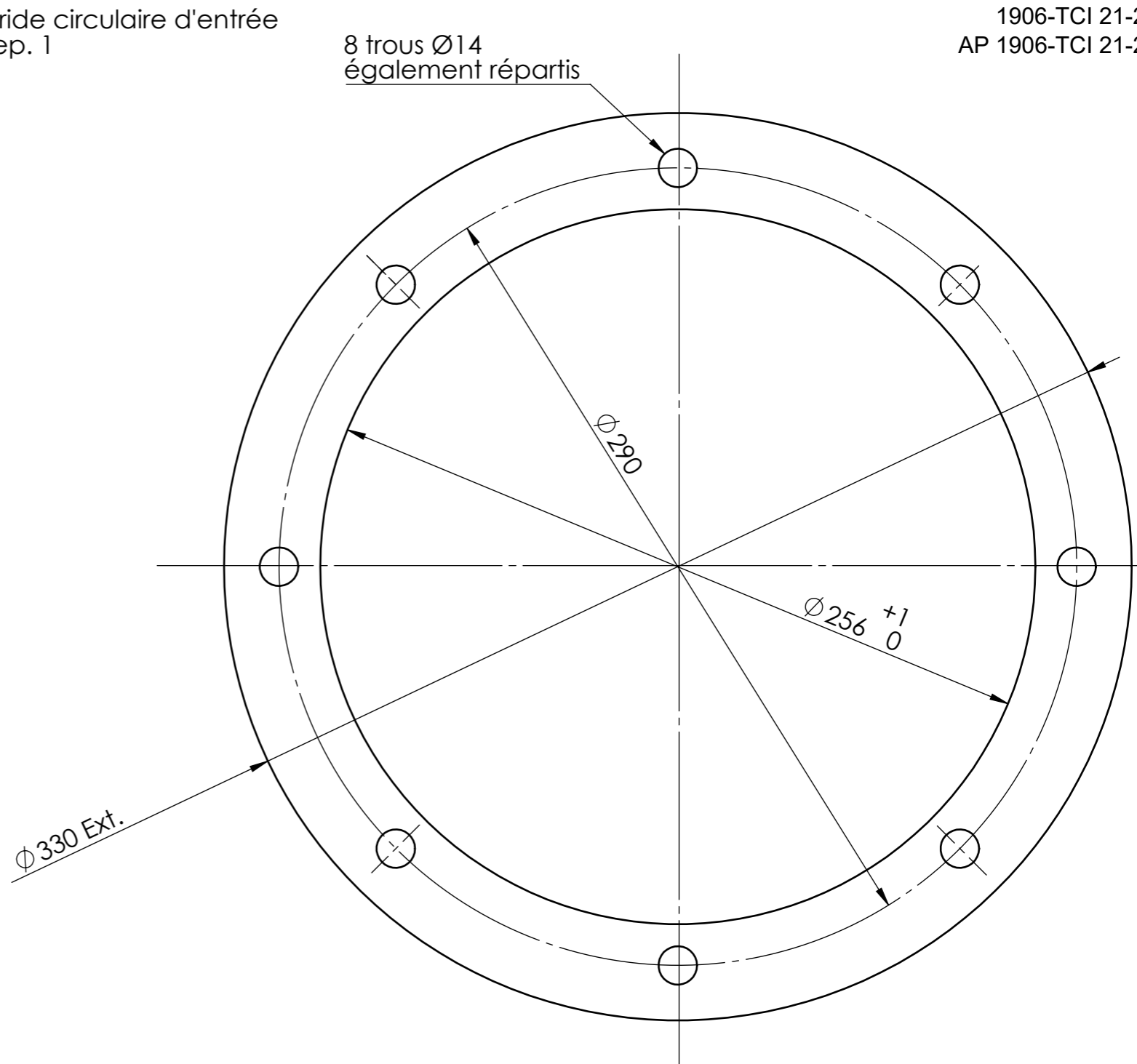
Tolérances générales ISO 2768 cL

BCP Technicien en chaudronnerie industrielle		
Échelle 1 : 5	Raccord aspiration Plan de soudage	Épreuve E2
		Durée : 3 h
Session 2019	Pré-séparateur d'étincelles	DT 4/9

Buse à tourbillon Rep. 5



Bride circulaire d'entrée rep. 1



Tolérances générales ISO 2768

Dimensions linéaires générales

Classe de tolérance		Écart admissible pour des plages de dimensions nominales en mm							
désignation	description	>0,5 < ou = 3	>3 < ou = 6	>6 < ou = 30	>30 < ou = 120	>120 < ou = 400	>400 < ou = 1000	>1000 < ou = 2000	>2000 < ou = 4000
f (fin)	fine	±0,05	±0,05	±0,1	±0,15	±0,2	±0,3	±0,5	—
m (medium)	moyenne	±0,1	±0,1	±0,2	±0,3	±0,75	±0,8	±1,2	±2
c (coarse)	grossière	±0,2	±0,3	±0,5	±0,8	±1,2	±2	±3	±4
v (very coarse)	Très grossière	—	±0,5	±1	±1,5	±2,5	±4	±6	±8

Écart admissible pour dimensions angulaires

Classe de tolérance		Écart admissible en fonction							
désignation	description	< ou = 10	>3 < ou = 6	>6 < ou = 30	>30 < ou = 120	>120 < ou = 400	>400 < ou = 1000	>1000 < ou = 2000	>2000 < ou = 4000
f (fin)	fine	±0,05	±0,05	±0,1	±0,15	±0,2	±0,3	±0,5	—
m (medium)	moyenne	±0,1	±0,1	±0,2	±0,3	±0,75	±0,8	±1,2	±2
c (coarse)	grossière	±0,2	±0,3	±0,5	±0,8	±1,2	±2	±3	±4
V (very coarse)	Très grossière	—	±0,5	±1	±1,5	±2,5	±4	±6	±8

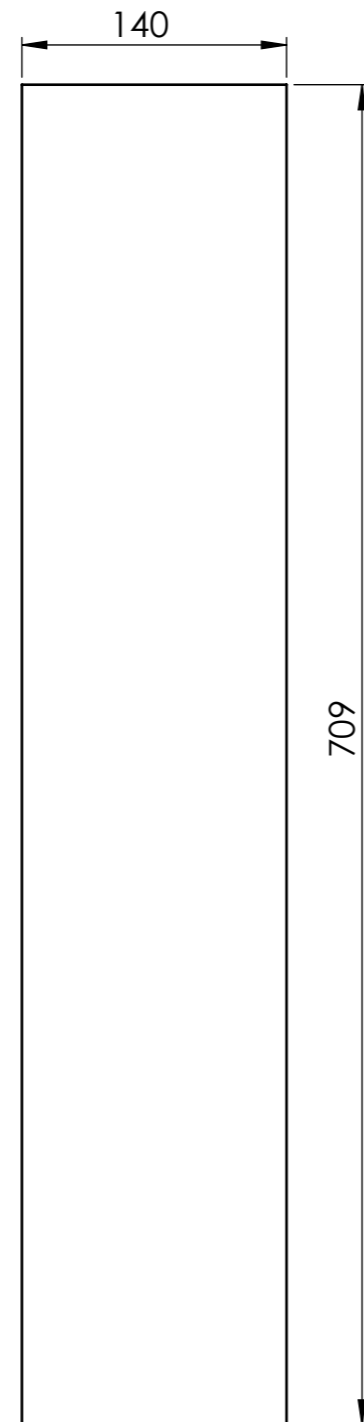
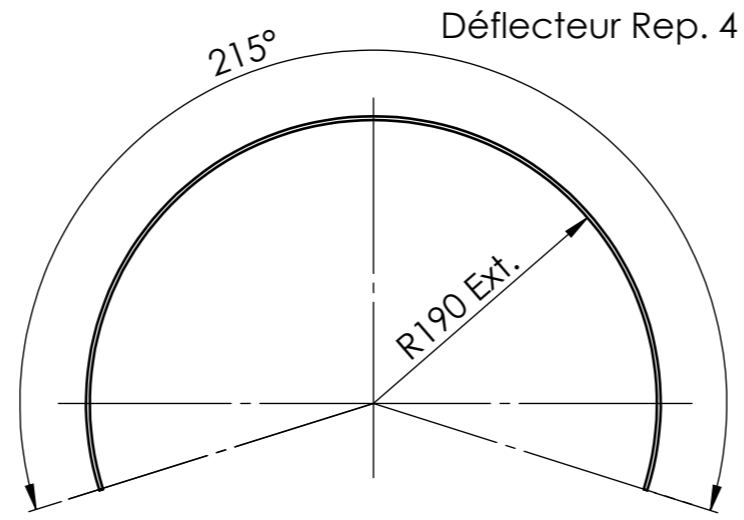
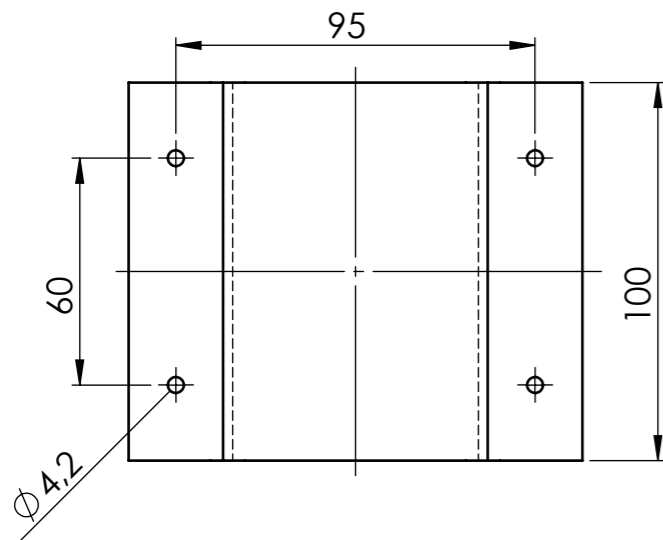
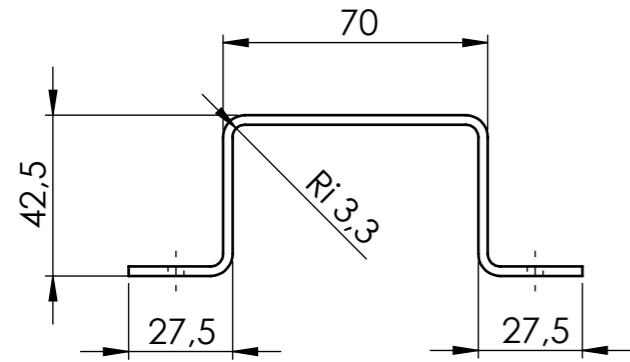
Tolérances générales ISO 2768 cL

Rep.	Nbre	Désignation	Matière	Observations
5	1	Buse à tourbillon	S 235	Tôle épaisseur 2,5 mm
1	1	Bride circulaire d'entrée	S 235	Tôle épaisseur 4 mm

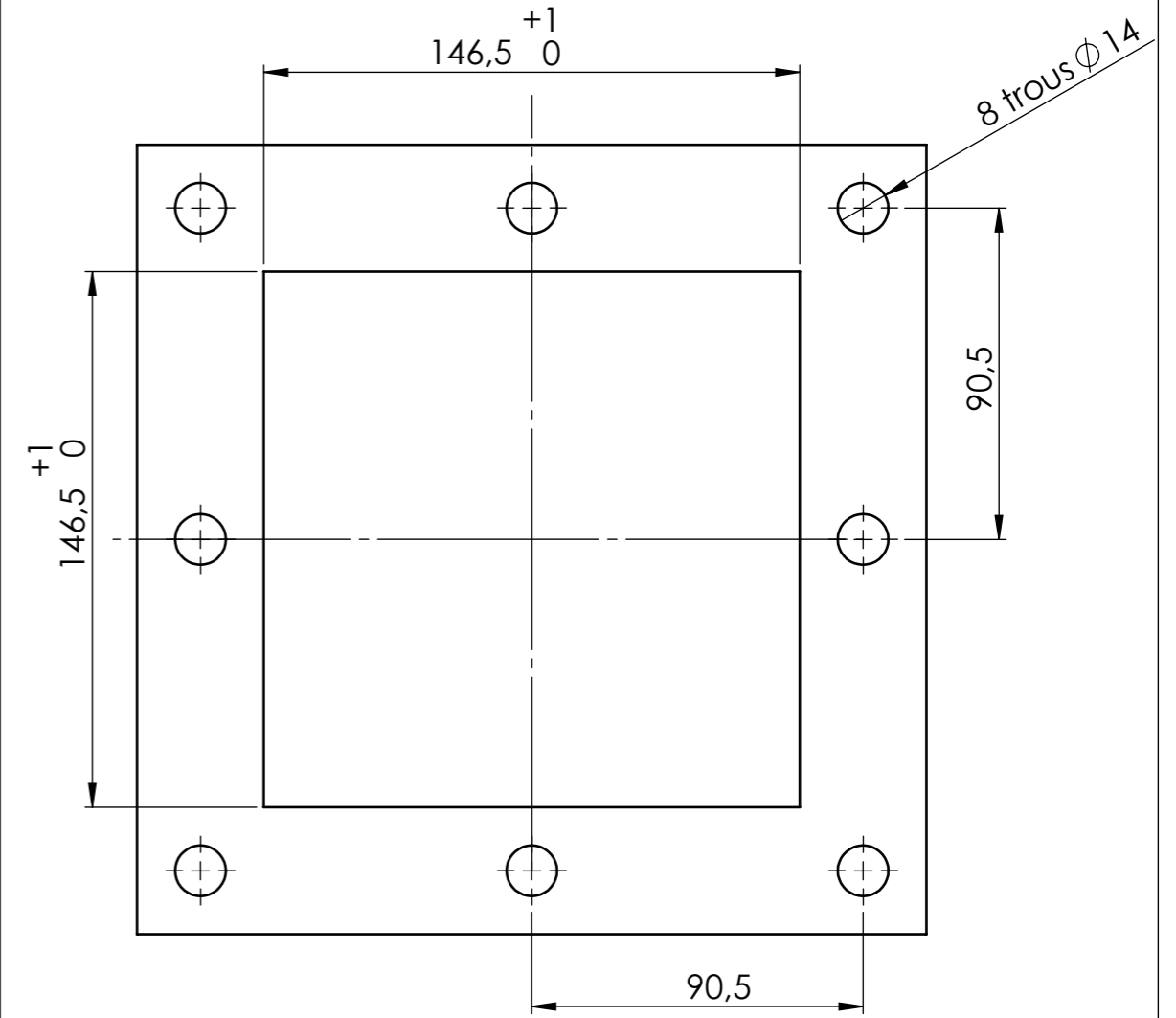
BCP Technicien en chaudronnerie industrielle

Échelle 1 : 5	Buse à tourbillon Rep. 5 et bride circulaire d'entrée Rep.1	Épreuve E2
		Durée : 3 h
Session 2019	Pré-séparateur d'étincelles	DT 5/9

Plaque signalétique rep. 9



Bride carrée Rep. 2

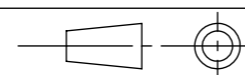


Tolérances générales ISO 2768 cL

9	1	Plaque signalétique	S 235	Tôle épaisseur 2,5 mm
4	1	Déflecteur	S 235	Tôle épaisseur 2,5 mm
2	1	Bride carrée	S 235	Tôle épaisseur 4 mm
Rep.	Nbre	Désignation	Matière	Observations

BCP Technicien en chaudronnerie industrielle

Échelle 1 : 3



Session 2019

**Bride carrée Rep.2 et
Déflecteur Rep.4**

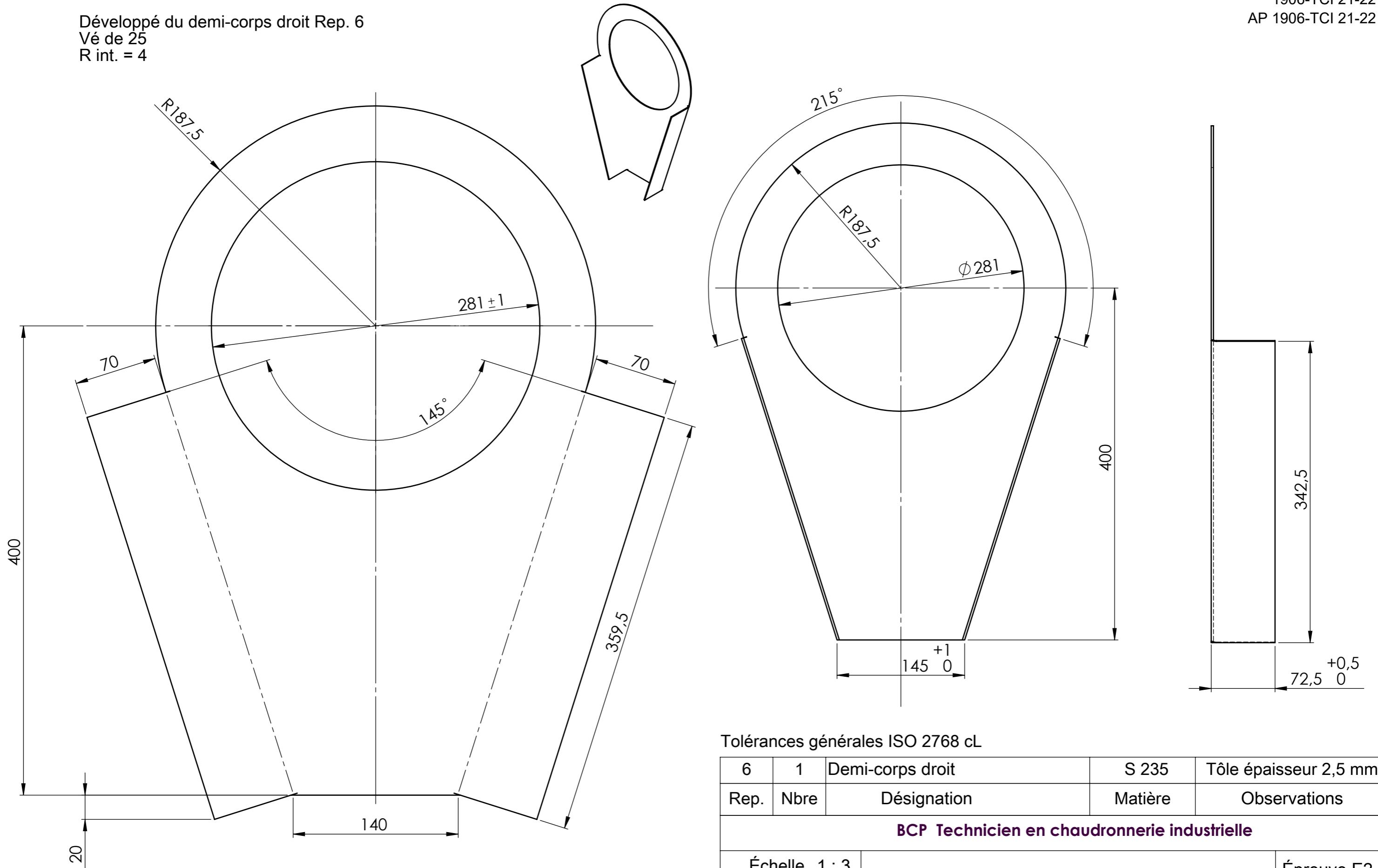
Pré-séparateur d'étincelles

Épreuve E2

Durée : 3 h

DT 6/9

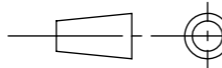
Développé du demi-corps droit Rep. 6
 Vé de 25
 R int. = 4

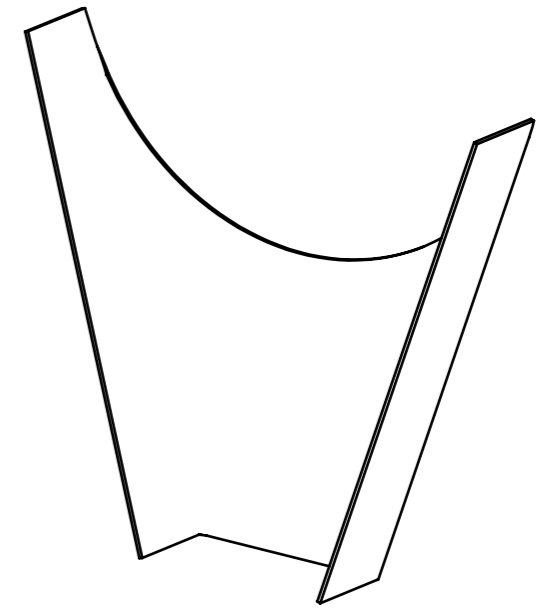
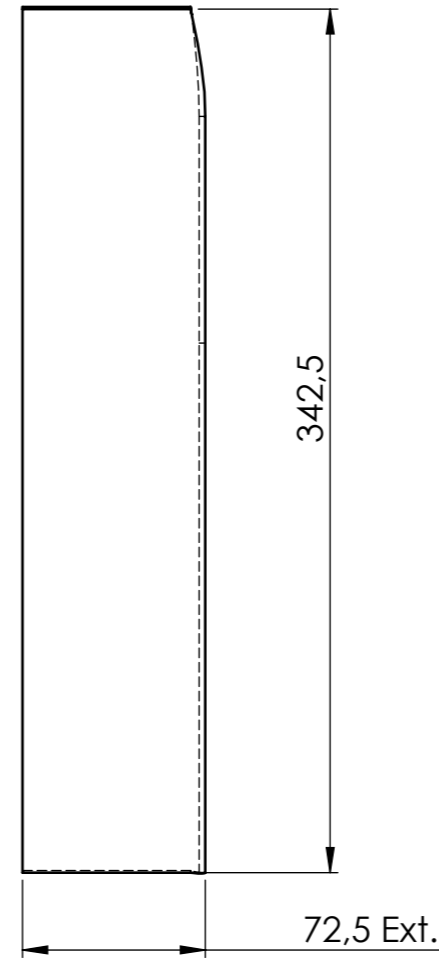
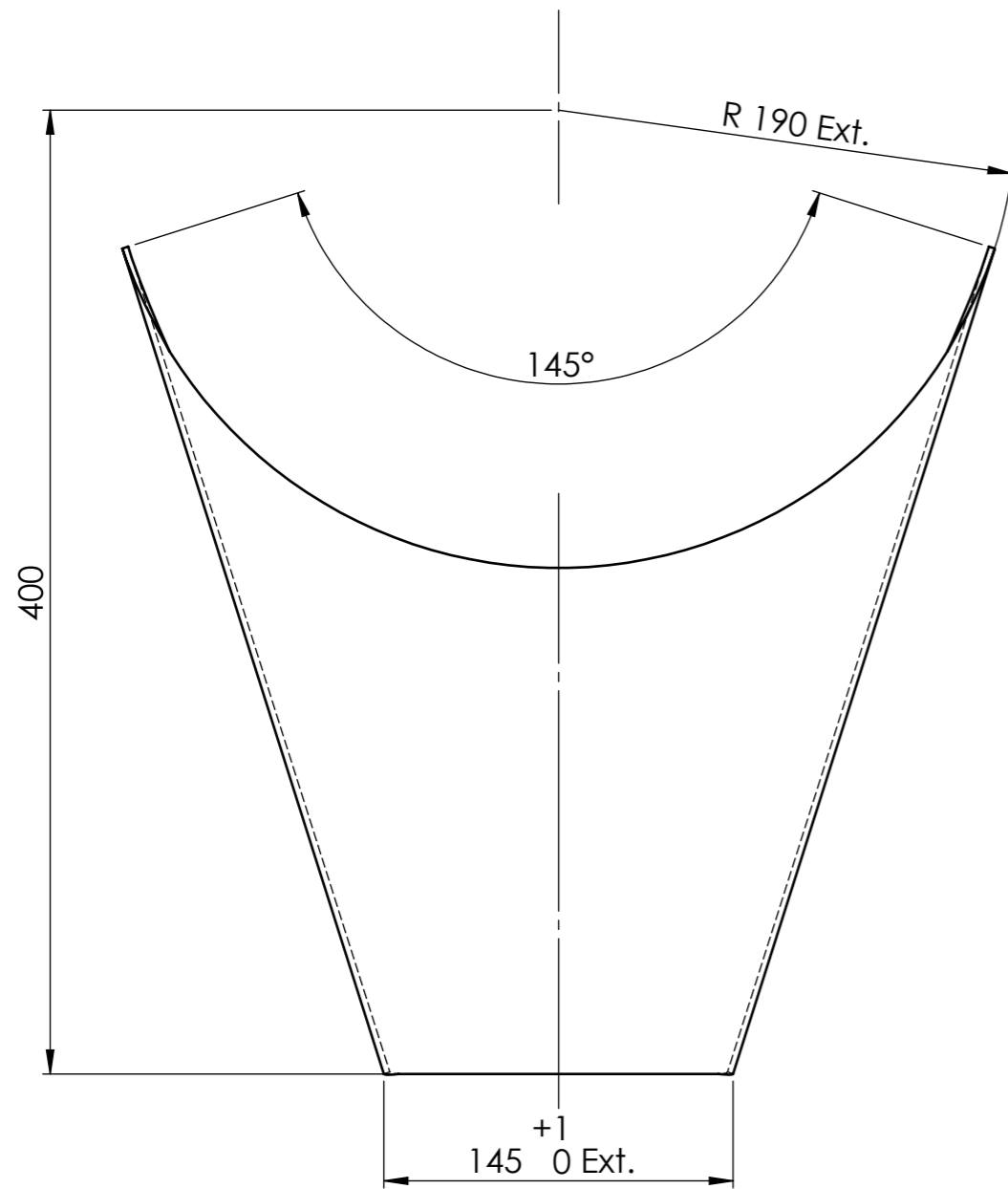


Tolérances générales ISO 2768 cL

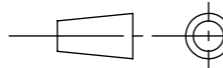
6	1	Demi-corps droit	S 235	Tôle épaisseur 2,5 mm
Rep.	Nbre	Désignation	Matière	Observations

BCP Technicien en chaudronnerie industrielle

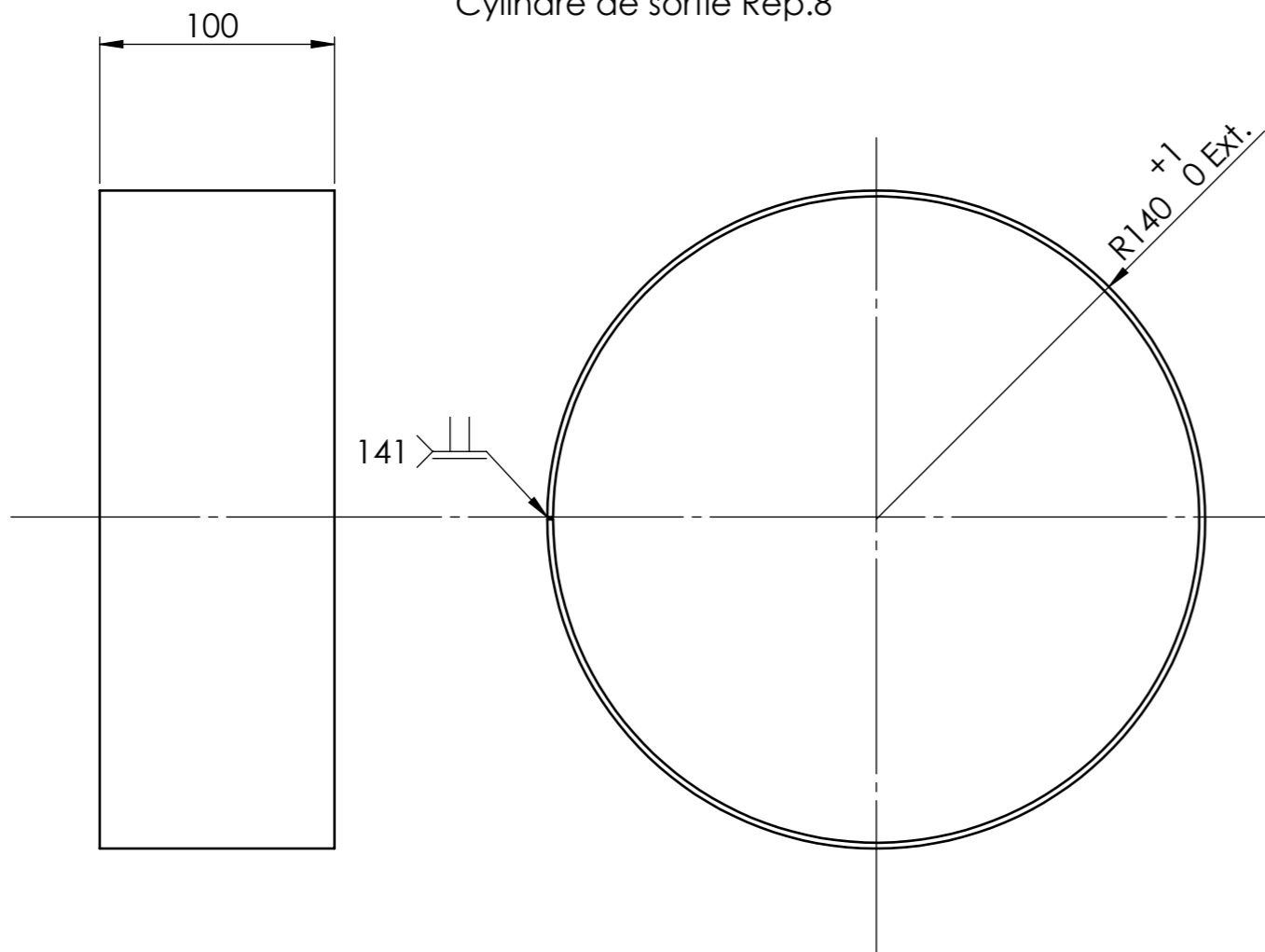
Échelle 1 : 3	Demi-corps Rep.6	Épreuve E2
		Durée : 3 h
Session 2019	Pré-séparateur d'étincelles	DT 7/9



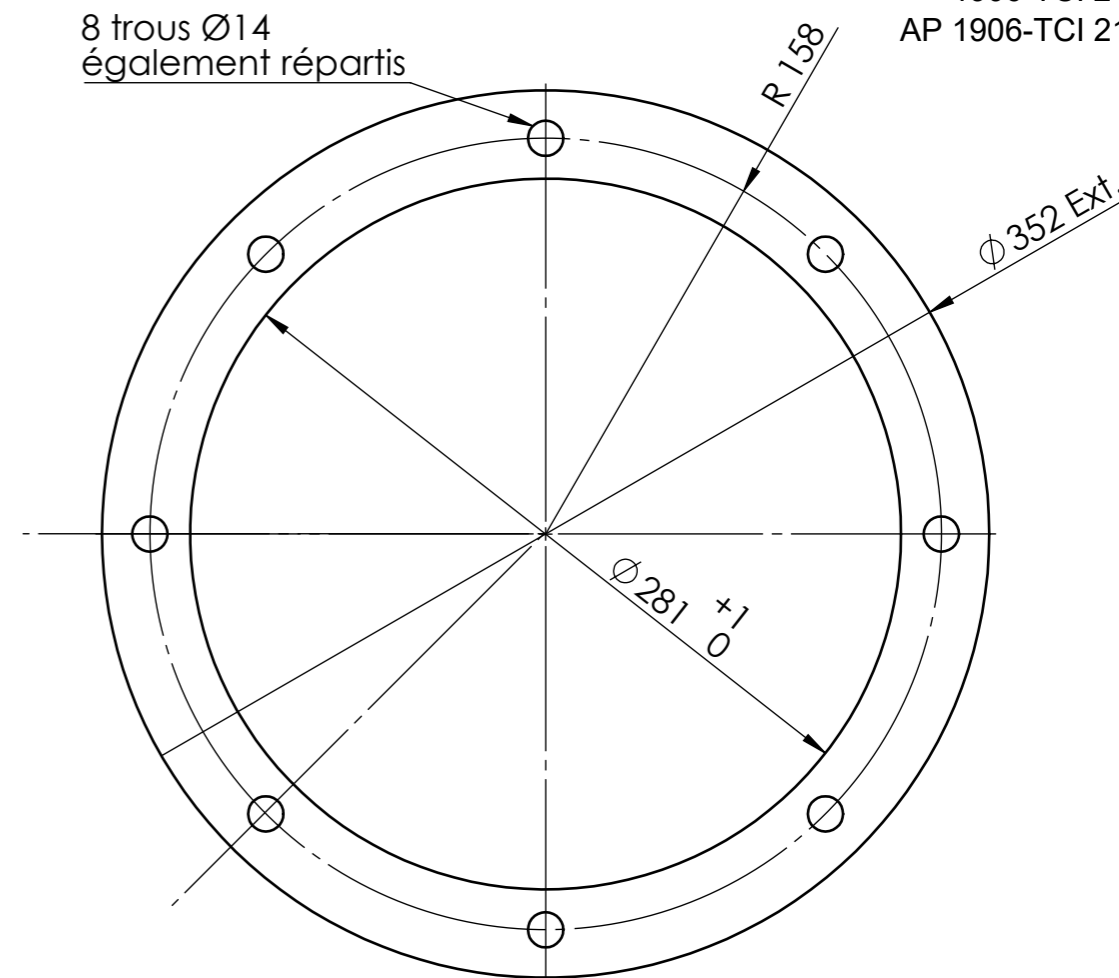
Tolérances générales ISO 2768 cL

Rep.	Nbre	Désignation	Matière	Observations
7	1	Demi-corps gauche	S 235	Tôle épaisseur 2,5 mm
BCP Technicien en chaudronnerie industrielle				
Échelle 1 : 3		Demi-corps gauche Rep.7	Épreuve E2	
			Durée : 3 h	
Session 2019		Pré-séparateur d'étincelle	DT 8/9	

Cylindre de sortie Rep.8

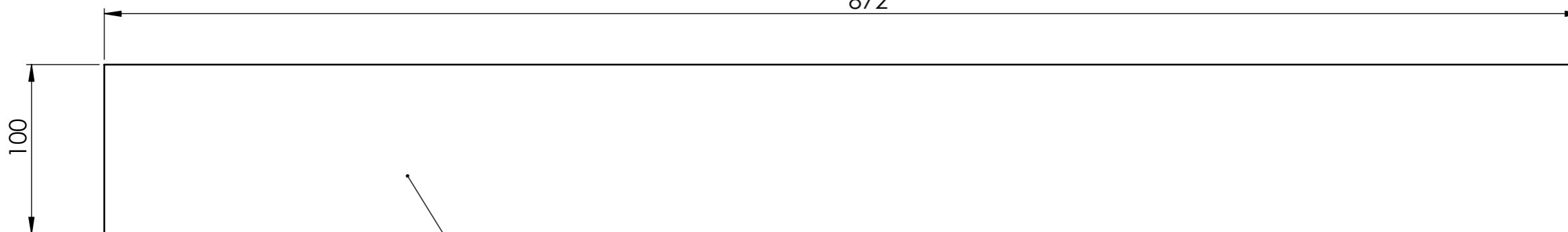


8 trous Ø14
également répartis

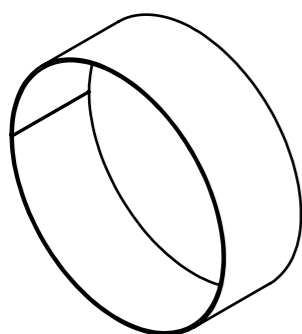


Bride circulaire de sortie Rep. 3

872



Développé du cylindre de sortie Rep. 8
à la fibre neutre



Tolérances générales ISO 2768 cL

Rep.	Nbre	Désignation	Matière	Observations
8	1	Cylindre de sortie	S 235	Tôle épaisseur 2,5 mm
3	1	Bride circulaire de sortie	S 235	Tôle épaisseur 2,5 mm

BCP Technicien en chaudronnerie industrielle

Échelle 1 : 3	Cylindre de sortie Rep.8 et Bride circulaire de sortie Rep.3	Épreuve E2
		Durée : 3 h
Session 2019	Pré-séparateur d'étincelles	DT 9/9