

# BTS EuroPlastics et Composites (EPC)

## E4 : Répondre à une affaire - Conception préliminaire

ÉPREUVE PONCTUELLE

*Durée : 5 heures*

*Coefficient : 6*

Aucun document autorisé

### **Matériel autorisé :**

L'usage de tout modèle de calculatrice, avec ou sans mode examen, est autorisé.

**Tout autre matériel est interdit.**

### **Documents fournis**

*Le sujet comporte 28 pages.*

*Dès que le sujet vous est remis, assurez-vous qu'il est complet.*

### **Documents réponses, à rendre avec la copie.**

DR1 : validation de la matière	page 21
DR2 : étude rhéologique	page 22
DR3 : étude de moulage de l'adaptateur	page 23
DR4 : re-conception de la cloche inférieure	page 24
DR5 : industrialisation du nouveau moule	page 25
DR6 : étude économique matière	page 26
DR7 : étude économique	page 27
DR8 : bilan des études	page 28

## Organisation du sujet

### Dossier technique

Présentation	Page 3
DT 1 : extrait du cdcf plot de centre « DCL »	page 4
DT 2 : extrait du cdcf adaptateur	page 5
DT 3 : fiche matière « NOVODUR P2H-AT »	page 5
DT 4 : dessin d'ensemble cloche inférieure et adaptateur	page 6
DT 5 : dessin de définition de la cloche inférieure retenue	page 7
DT 6 : dessin de définition de l'adaptateur (pré-conception)	page 8
DT 7 : essai de traction	page 9
DT 8 : vérification mécanique des clips de la cloche inférieure	page 10
DT 9 : simulations rhéologiques	page 11
DT 10 : données busette	page 12
DT 11 : suivi qualité	page 13
DT 12 : formulaire	page 14

### Dossier questionnement et réponses

<i>Questionnement</i>	<i>pages 15 à 20</i>
<i>Documents réponses DR</i>	<i>pages 21 à 28</i>

**La rédaction des réponses aux questions posées se fait sur feuilles de copie ou sur les documents réponses.**

**Les différentes parties de cette épreuve sont indépendantes.  
Elles peuvent être étudiées dans l'ordre de votre choix.**

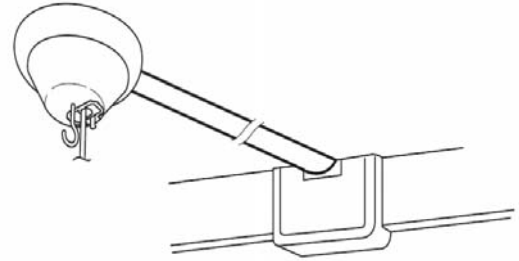
Proposition de répartition du temps :

Lecture du sujet	30 min
Etude 1 : validation de la matière	45 min
Etude 2 : pré-étude de l'outillage de l'adaptateur	40 min
Etude 3 : étude de moulage de l'adaptateur	30 min
Etude 4 : optimisation de la cloche inférieure	50 min
Etude 5 : mise au point de l'empreinte adaptateur	55 min
Etude 6 : étude économique	50 min

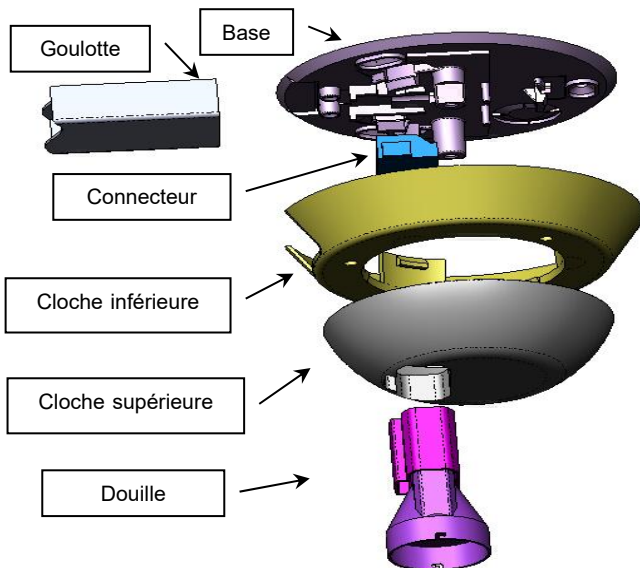
BTS EUROPLASTICS ET COMPOSITES	Dossier	SESSION 2019
E4 : Répondre à une affaire - Conception préliminaire	19-EP4RACP-ME1	Page 2/28

## POINT DE CENTRE « DCL » (Dispositif de Connexion pour Luminaire)

Le produit sujet de l'étude est un dispositif de connexion pour luminaire (DCL). Il est destiné à recevoir des fiches et douilles DCL. Ces éléments ont été conçus pour respecter la norme qui interdit l'utilisation de domino pour la mise en attente d'un branchement ou pour une connexion de luminaire.



Il fait partie de la gamme DLP. Celle-ci est employée pour le secteur de la rénovation. C'est un système qui permet le cheminement discret des câbles en saillie et la distribution des courants forts et courants faibles, depuis le tableau de protection jusqu'au poste de travail.



L'ensemble point de centre est constitué de 5 éléments (base, cloche inférieure, cloche supérieure, connecteur et douille). Tous les produits sont fabriqués en PVC.

Il est destiné à recevoir 3 types différents de goulotte. Pour permettre cette modularité, 3 cloches inférieures sont référencées dans la gamme. Elles ont toutes la même morphologie mais les dimensions du passage de la goulotte changent.

La société souhaite revoir sa stratégie industrielle suivant deux axes :

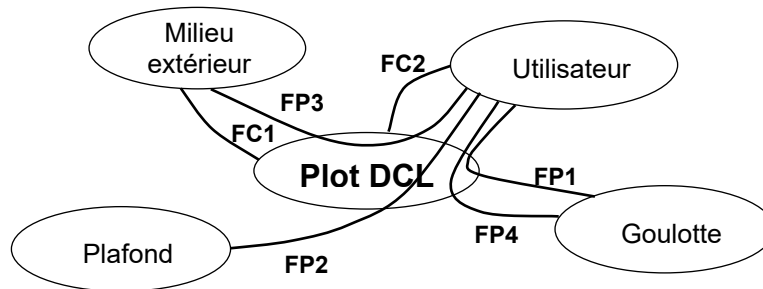
- **axe 1** : afin d'uniformiser le parc machine et de réduire le coût de production des pièces, le bureau d'étude a décidé de changer la matière et a retenu l'ABS ;
- **axe 2** : elle désire limiter le nombre de références de la cloche inférieure par l'ajout d'une pièce supplémentaire à l'ensemble afin de pouvoir accepter les différentes goulottes. Le bureau d'étude a réalisé une pré-conception de ce produit appelé adaptateur. Seule la cloche inférieure recevant la goulotte de plus grande dimension verra sa forme globalement conservée.

**En tant que technicien plasturgiste, il vous est demandé de participer aux différentes études afin de répondre à cette affaire et de valider ou infirmer les axes d'optimisation proposés.**

**DT 1 : extrait du cdcf plot de centre « DCL »**

Espérance de vie commerciale : 15 ans




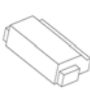
Prévision de ventes : 250 000 par an



**Caractérisation des fonctions**

Fonction	Critère d'appréciation	Flexibilité
FP1 : positionner facilement la goulotte	référence de la cloche inférieure	F1
FP2 : mise en place aisée	forme adaptée à la goulotte	F1
FP3 : protéger l'utilisateur	respect des normes électriques	F0
FP4 : repérer la goulotte à monter	marquage de la référence	F0
FC1 : être facilement montable et démontable	clipsage réversible	F1
FC2 : résister au feu	norme UL94 : V0	F0

**Données produits**

	Base		Volume (cm <sup>3</sup> )	Quantité annuelle	Coût machine annuel par production (€)
	Réf : 721 240		24,36	250 000	41 000
	Cloche inférieure				
	Modèle A	Réf : 721 250	20,94	100 000	15 000
	Modèle B	Réf : 721 251	20,8	75 000	11 250
	Modèle C	Réf : 721 252	20,6	75 000	11 250
	Cloche supérieure				
	Réf : 721 260		18,49	250 000	50 000
	Connecteur				
	Réf : 721 270		5	250 000	10 415

**Masse d'un plot incluant la cloche inférieure modèle A en PVC : 96,30 g**

**Prix matière d'un plot incluant la cloche inférieure modèle A en PVC : 0,1821 €**

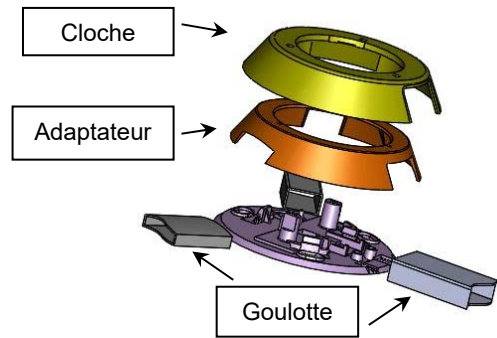
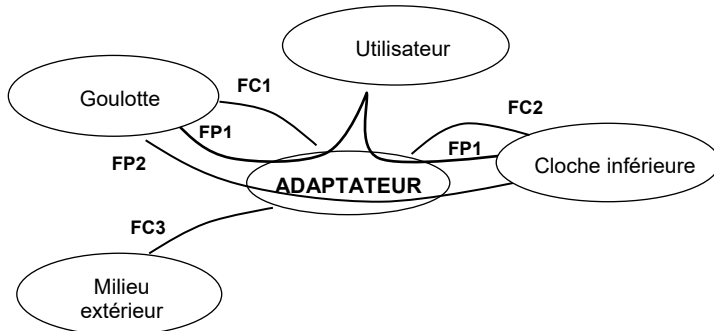
**NOTA :**

- les volumes sont identiques pour les deux matières étudiées ;
- le coût machine pour les trois modèles de cloches inférieures est identique ;
- coût machine pour toutes les références : 40 € par heure.

**DT 2 : extrait du cdcf adaptateur**

Espérance de vie commerciale : 15 ans


Prévision de ventes : 250 000 par an



**Caractérisation des fonctions**

Fonction	Critère d'appréciation	Flexibilité
FP1 : sélectionner une référence	dimension des ouvertures	F0
FP2 : maintenir la goulotte	forme adaptée aux contours	F1
FC1 : accepter les différentes goulottes	nombre d'ouvertures : 3	F1
FC2 : rester en position	indexation de la pièce	F0
FC3 : résister au feu	norme UL94 : V0	F0

**Données produit**

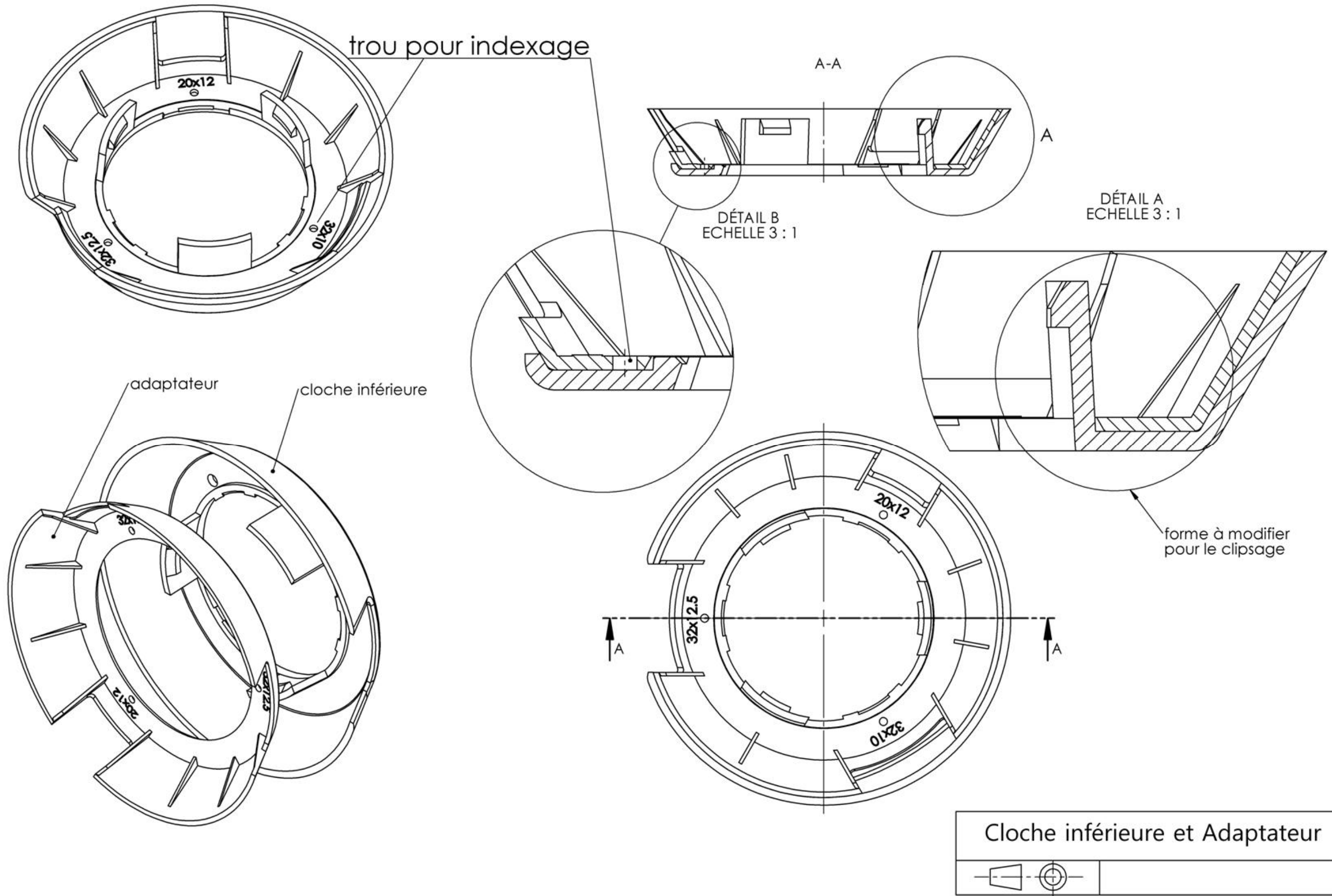
	Adaptateur	Volume (cm <sup>3</sup> )	Quantité annuelle
	Réf : 721 280	10,2	250 000

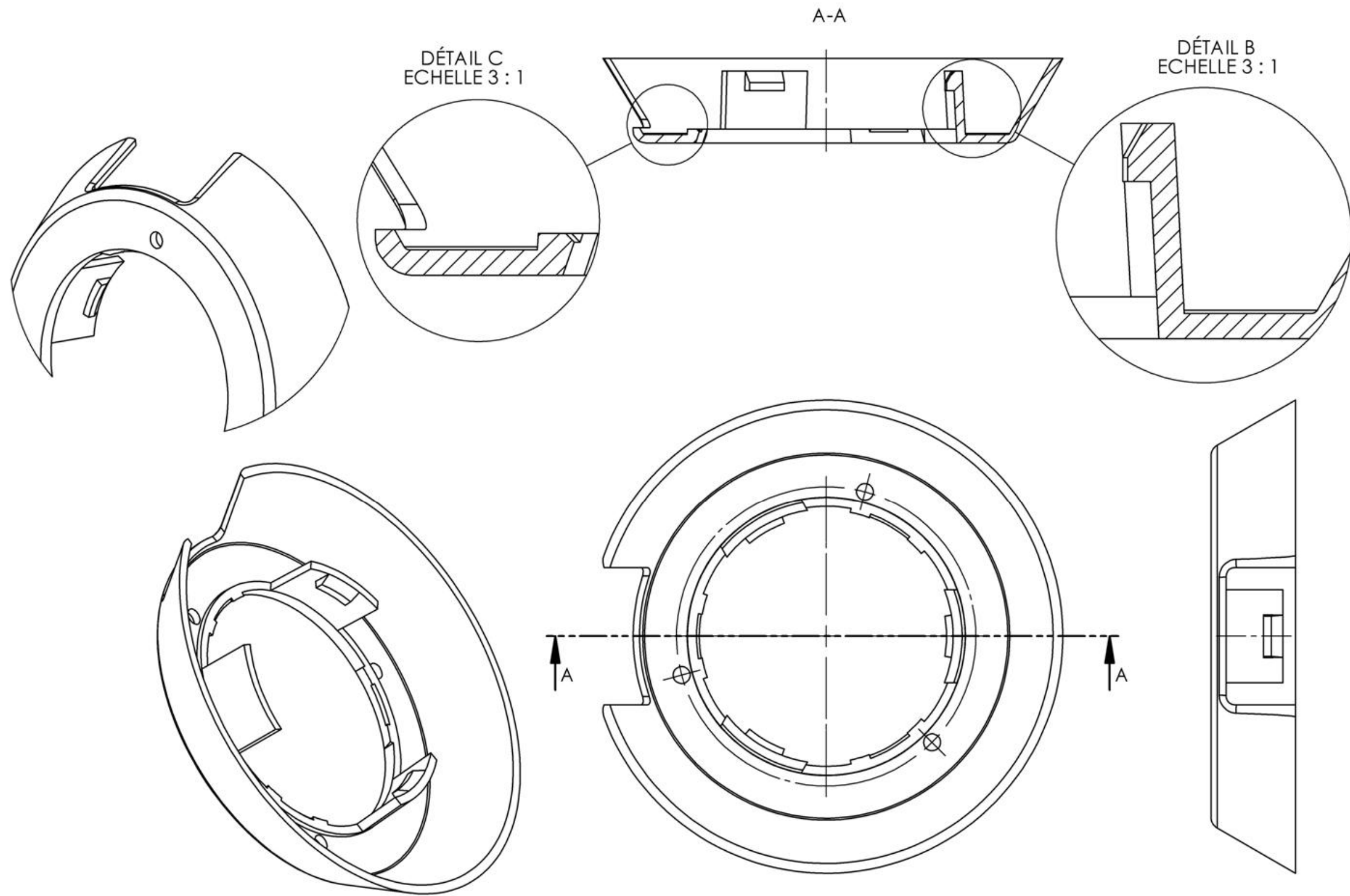
**DT 3 : fiche matière « NOVODUR P2H-AT »**

**Novodur P2H-AT Acrylonitrile Butadiene Styrene (ABS) TECHNICALDATASHEET**

Property, Test Condition	Standard	Unit	Values
<b>Rheological Properties</b>			
Melt Volume Rate 220 °C/10 kg	ISO 1133	Cm <sup>3</sup> /10min	37
<b>Mechanical Properties</b>			
Izod Notcher Impact Strength, 23 °C	ISO 180/A	kJ/m <sup>2</sup>	16
Charpy Unnotched, 23 °C	ISO 179	kJ/m <sup>2</sup>	100
Tensile Stress at Yield, 23 °C	ISO 527	MPa	44
Tensile Modulus	ISO 527	MPa	2400 – 2600
Flexural Strength	ISO 178	MPa	70
Flexural Modulus	ISO 178	MPa	2400
<b>Thermal properties</b>			
Vicat Softening Temperature VST/B/50 (50N, 50°C/h)	ISO 306	°C	98
Heat Deflection Temperature (HDT)	ISO 75	°C	93
Coefficient of Linear Thermal Expansion	ISO 11359	10 <sup>-6</sup> /°C	90
<b>Other Properties</b>			
Density	ISO 1183	Kg/m <sup>3</sup>	1050
<b>Processing</b>			
Linear Mold Shrinkage	ISO 294-4	%	0,5
Melt Temperature Range	ISO 294	°C	230 – 260
Mold Temperature Range	ISO 294	°C	60 – 80
Injection Velocity	ISO 294	mm/s	240
Share rate max		s <sup>-1</sup>	90000

**Prix matière : 2,4 € par kg**





DOCUMENT REDUIT

Cloche inférieure	





## DT 7 : essai de traction

**Extrait de la norme****a) Calcul des contraintes**

Calculer toutes les valeurs de la contrainte sur la base de l'aire de la section transversale initiale de l'éprouvette :

$$\sigma = \frac{F}{A}$$

$\sigma$  est la valeur de la contrainte en traction concernée, exprimée en mégapascals ;

F est la force mesurée concernée, en newtons ;

A est l'aire de la section transversale initiale de l'éprouvette, en millimètres carrés.

**b) Calcul des déformations**

Calculer toutes les valeurs de déformation sur la base de la longueur de référence de l'éprouvette :

$$\varepsilon = \frac{\Delta L}{L_0}$$

Où  $\varepsilon$  est la valeur de déformation concernée, exprimée comme un rapport sans dimension ;

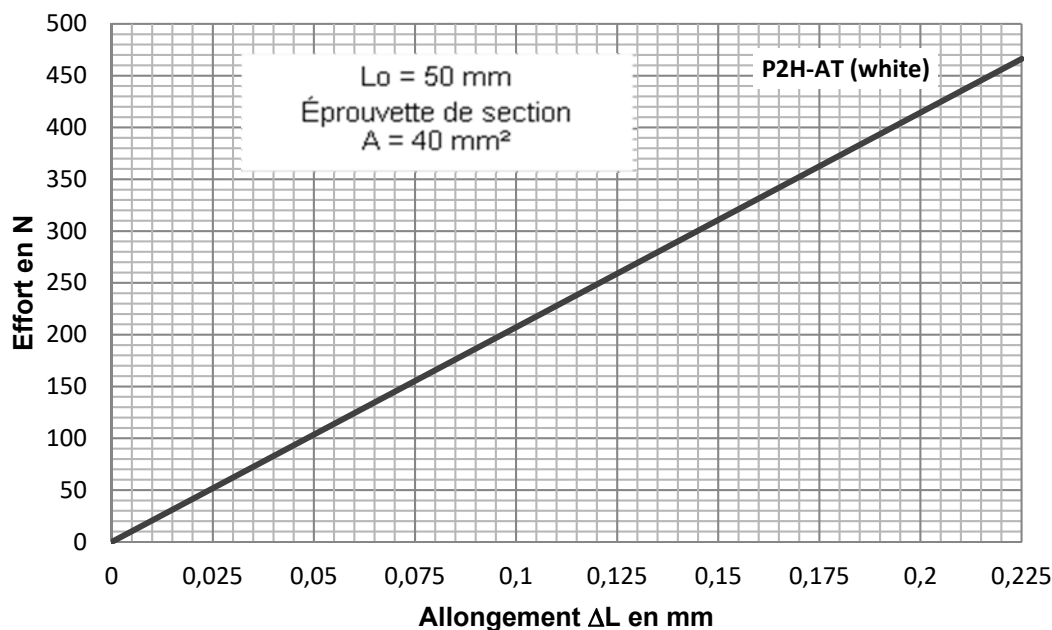
$L_0$  est la longueur de référence de l'éprouvette, en millimètres ;

$\Delta L$  est l'accroissement de la longueur de l'éprouvette entre les repères de référence, en millimètres.

**c) Calcul du module**

Calculer le module d'élasticité (module de Young) défini sur la base de deux valeurs de déformation prescrites :  $\varepsilon_1 = 0,0005$  et  $\varepsilon_2 = 0,0025$

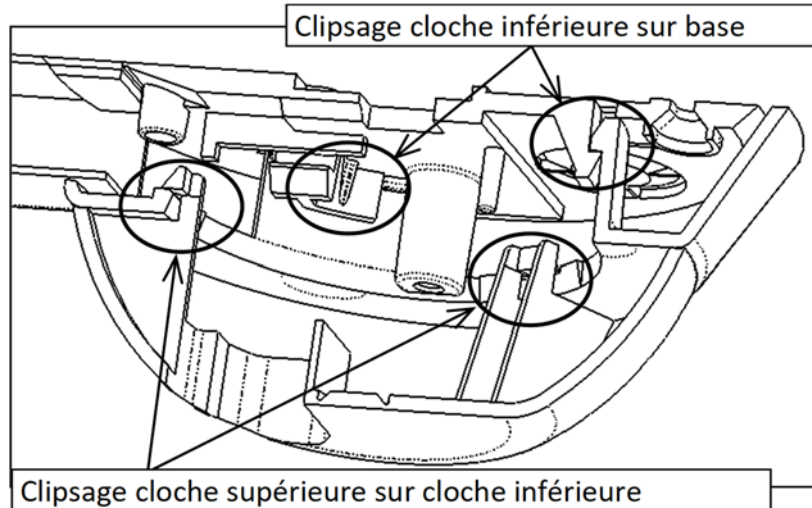
$$E_t = \frac{\sigma_2 - \sigma_1}{\varepsilon_2 - \varepsilon_1}$$

**Essai de traction réalisé avec extensomètre**

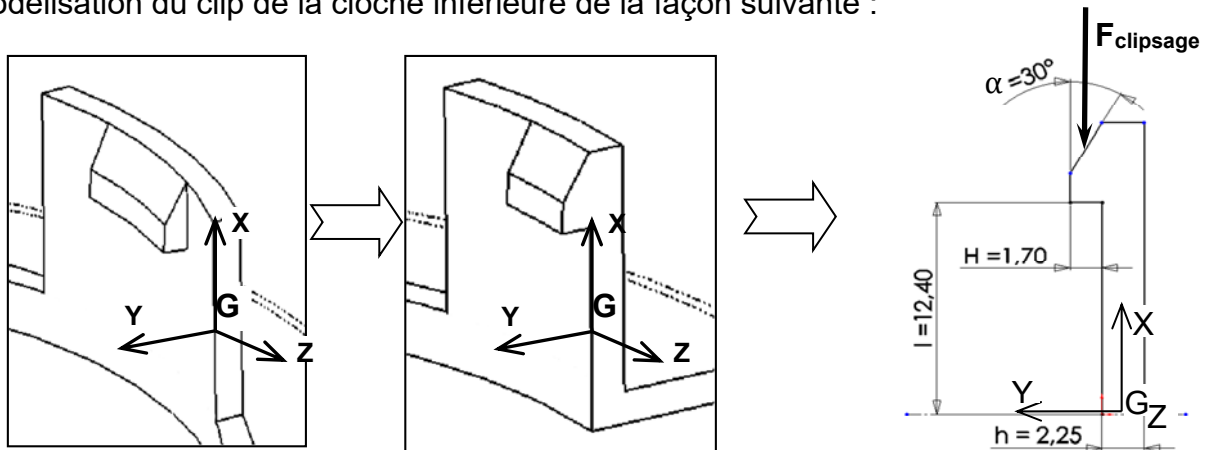
**DT 8 : vérification mécanique des clips de la cloche inférieure**

Montage de l'ensemble : la base est fixée par trois vis au plafond, les autres pièces sont assemblées par clipsage indémontable.

Force maximale à fournir pour réaliser le clipsage: **650 N**



Modélisation du clip de la cloche inférieure de la façon suivante :



La formule ci-dessous définit la force de clipsage à exercer sur le clip pour le montage :

$$F = \frac{3 \times H \times I_{Gz} \times (\mu + tg\alpha)}{l^3 \times (1 - \mu \times tg\alpha)} \times E_t \quad \text{en Newton (N)}$$

$H$  : hauteur d'encliquetage

$E_t$  : module de traction de la matière

$I_{Gz}$  : moment quadratique de la section du clip = **34,37mm<sup>4</sup>**

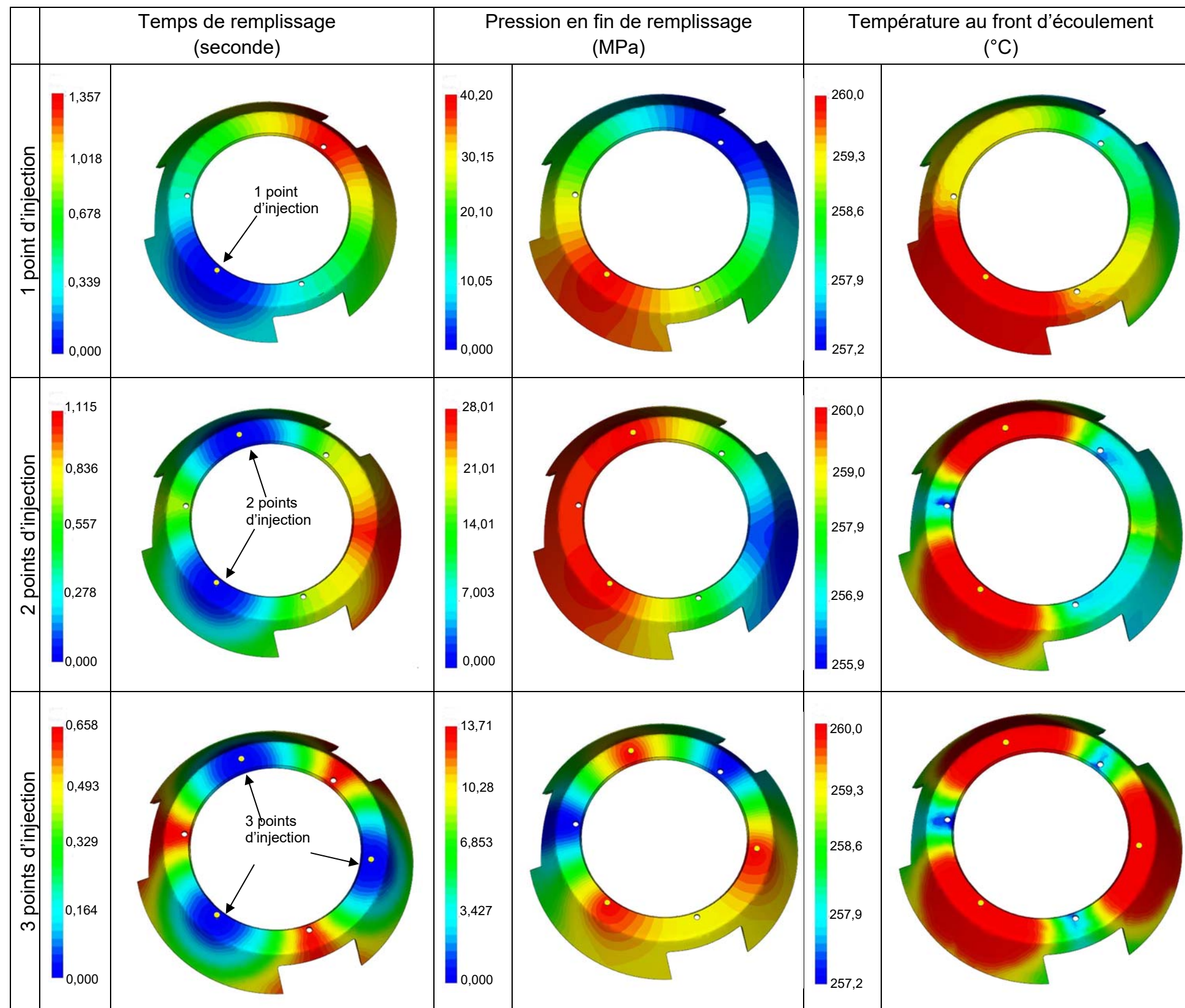
( $I_{Gz}$  tient compte de  $h$  : épaisseur de la pièce dans la zone la plus sollicitée)

$\mu$  : coefficient de frottement ABS / ABS = **0,2**

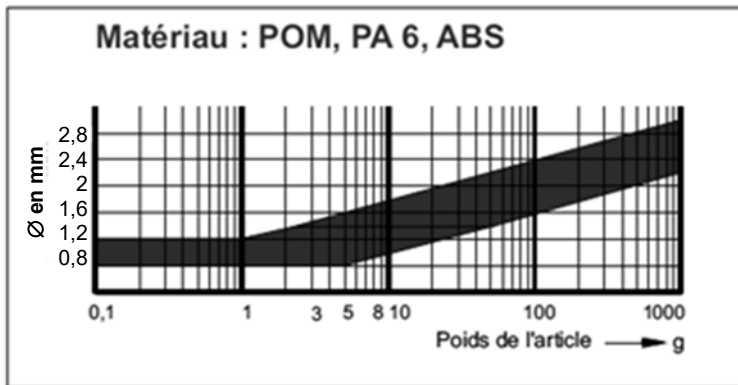
$\alpha$  : angle d'assemblage du clip

$l$  : longueur fléchissante

Adaptateur

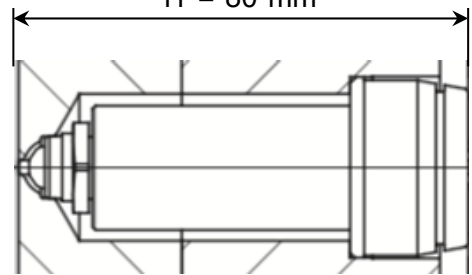


**DT 10 : données busette**



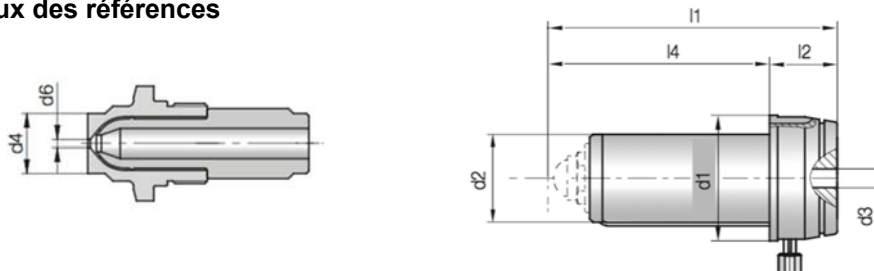
Implantation dans le moule adaptateur

l1 = 80 mm



Graphique de préconisation diamètre seuil du fabricant

Tableaux des références



Référence	Charge d'injection maximum (g)					Viscosité moyenne					
	10	30	60	80	150	PS	PA	ABS	SAN	ASA	TP E
H33201	■					●	○	●	●	●	○
H33211		■				●	○	●	●	●	○
H33212			■			●	○	●	●	●	○
H33205		■				○	●	○	○	●	●
H33206			■			○	●	○	○	●	●
H33207				■		○	●	○	○	●	●
H33208					■	○	●	○	○	●	●

● : Adapté  
○ : Non adapté

**NOTA : charge d'injection maximum = la charge injectée dans l'empreinte est strictement inférieure à celle de la busette.**

Référence busette

P (W)	l6	l4	l2	d6	d3	d2	d1	l1	
315	20	45	18	0,8	4,5	18	25	63	.../25x63
		53						71	.../25x71
		62						80	.../25x80
400		82					100	.../25x100	
315	20	42	21	1,2	5,5	22	32	63	.../32x63
		50						71	.../32x71
		59						80	.../32x80
400		59					80	.../40x80	
400	25	69	21	1,6	6	28	40	90	.../40x90
		79						100	.../40x100
		91						112	.../40x112

**Exemple de référence : H33205 / 32x80**

Matière : PA  
Masse de la pièce / charge d'injection maxi : 24 g  
Diamètre seuil (d6) : 1,2 mm  
Longueur l1 : 80 mm

## DT 11 : suivi qualité

## a) Relevé de production pour le PARETO :

Défauts	Casse	Manque	Gauchissement	Retassure
Nombre	15	24	157	49

## b) Plan d'expérience :

Détail des facteurs

	FACTEURS		
	A	B	C
	T°C matière	T°C outillage	Phase maintien
<b>Niveau 1</b>	230 °C	60 °C	5 sec / 30 MPa
<b>Niveau 2</b>	260 °C	80 °C	8 sec / 50 MPa

Matrice d'expérimentation

N° essai	FACTEURS			Réponse en mm
	A	B	C	
1	1	1	1	<b>0,200</b>
2	1	1	2	<b>0,127</b>
3	1	2	1	<b>0,110</b>
4	1	2	2	<b>0,115</b>
5	2	1	1	<b>0,189</b>
6	2	1	2	<b>0,155</b>
7	2	2	1	<b>0,150</b>
8	2	2	2	<b>0,113</b>
			$\bar{Y}$	<b>0,1448</b>

Avec  $\bar{Y}$  la moyenne des essais

Exemple pour les facteurs A et C

Niveau	FACTEURS		
	A	B	C
1	0,138		0,1622
2	0,15175		0,1275
	0,01375		-0,0347

**a) Gradient de vitesse (taux ou vitesse de cisaillement) :**

$$\dot{\gamma} = \frac{4 \times Q}{\pi \times r^3}$$

$\dot{\gamma}$  = gradient de vitesse en  $s^{-1}$

Q = débit en  $mm^3 \cdot s^{-1}$

$$Q = \frac{\text{volume}}{\text{temps}}$$

r = rayon du seuil en mm

**b) Calcul du retrait**

$$\text{Retrait} = \frac{(L0 - L)}{L0}$$

L = cote pièce

L0 = cote moule

**c) Capabilité**

$$Cm = \frac{IT}{6\sigma}$$

$$Cmks = \frac{T_{sup.} - Moy.}{3\sigma} \quad \text{et} \quad Cmki = \frac{Moy. - T_{inf.}}{3\sigma}$$

**d) Plan d'expérience**

$\bar{Y}$  : moyenne des réponses des essais réalisés

$EA_i$  : effet de A au niveau i

**Calcul des effets**

$EA_i$  = moyenne des réponses lorsque A est au niveau i – moyenne des réponses  $\bar{Y}$