

**BREVET DE TECHNICIEN SUPÉRIEUR
ÉTUDES ET ÉCONOMIE DE LA CONSTRUCTION**

ÉPREUVE E5

ÉTUDE DES CONSTRUCTIONS

Sous-épreuve U5.2

DÉFINITION D'OUVRAGES

SESSION 2018

Durée : 4 heures

Coefficient : 3

Matériel autorisé :

L'usage de tout modèle de calculatrice, avec ou sans mode examen, est autorisé.

Documents à rendre avec la copie :

- | | |
|------------------------------|------------|
| - Document réponse DR1..... | Page 16/18 |
| - Document réponse DR2 | Page 17/18 |
| - Document réponse DR3 | Page 18/18 |

Dès que le sujet vous est remis, assurez-vous qu'il est complet.
Le sujet se compose de 18 pages, numérotées de 1/18 à 18/18.

BTS ÉTUDES ET ÉCONOMIE DE LA CONSTRUCTION		Session 2018
ECDOUV	Sous épreuve U 5-2 : DEFINITION DES OUVRAGES	Page : 1/18

COMPOSITION DU DOSSIER

		Pages
PRESENTATION DU PROJET	Présentation du projet, description de l'établissement, localisation	2
SUJET	Partie A, B et C	3 et 4
	Allotissement	4
	Extrait de la notice descriptive	5
DOSSIER DE PLANS	RdC, Etage, Façades et coupes	6, 7, 8 et 9
TEXTES ET DOCUMENTATIONS	Classement reVETIR	10
	Avis technique Maestral 4	11
	Avis technique Trespa METEON	12
	Doc étanchéité toiture terrasse	13
	Classement FIT	14
	Documentation Placostil Prim	14
	Extrait Guide façade en joint debout	15
DOCUMENTS « REPONSE »	DR1 - Classement reVETIR	16
	DR2 - Interfaces	17
	DR3 - Dessin de détail façade	18

DUREES INDICATIVES ET BAREME

Lecture	0 h 20	-----
Partie A : ANALYSE TECHNIQUE	0 h 40	4 points
Partie B : PIECES ECRITES	1 h 50	9 points
Partie C : PIECES GRAPHIQUES	1 h 10	7 points

CRITERES D'EVALUATION

- adaptation au problème posé ;
- pertinence de l'analyse ;
- exploitation correcte des documents ressources ;
- maîtrise des connaissances fondamentales ;
- respect des réglementations et impératifs technologiques ;
- rigueur et qualité des travaux rendus ;
- présentation conventionnelle des pièces écrites et graphiques ;
- qualité de l'expression écrite ;
- pertinence de la rédaction ;
- validité des justifications.

PRESENTATION DU PROJET

1 – PRESENTATION DE L'OPERATION

Le projet s'intègre dans la construction d'un Pôle Santé, constitué d'une maison de santé pluridisciplinaire, d'une pharmacie et d'un atelier podologue-orthésiste ainsi que les aménagements extérieurs.

Le sujet portera uniquement sur le bâtiment pharmacie.



Compte tenu des objectifs énergétiques du projet, c'est-à-dire le respect de la RT 2012 (arrêté du 26 octobre 2010 et arrêté du 28 décembre 2012 modifiés par l'arrêté du 11 décembre 2014), les entreprises devront veiller à la parfaite étanchéité à l'air du bâtiment pour les prestations les concernant.

2 – DESCRIPTION SOMMAIRE DE L'ETABLISSEMENT

Construction d'un bâtiment en R+1 comportant en RDC des locaux professionnels (espace de vente, back office, bureau, labo, ...) et à l'étage le logement de garde (séjour, chambres, WC et SDB).

La structure se décompose comme suit :

- plancher bas porté par des fondations superficielles filantes et plancher intermédiaire béton armé ;
- élévations maçonnerie d'agglomérés de béton creux, enduit extérieur monocouche en RDC, Véture en R+1 ;
- toiture étanchéité sur support béton, ou bois.

3 – LOCALISATION

- Le projet se situe dans une ville d'importance moyenne de l'Ouest de la France.
- La zone de sismicité est classée à risque faible : Zone 2 selon Eurocode 8.
- Vent : site normal, zone I (La charge moyenne à prendre pour les calculs : 150 daN/m²).
- Le bâtiment le plus proche se situe à 25 m et son faitage s'élève à 4,50 m.

SUJET : ETUDE DE L'ENVELOPPE

PARTIE A : ANALYSE DE DOSSIER

Situation :

La maîtrise d'œuvre, dans sa phase d'avant-projet, envisage de remplacer l'isolation thermique intérieure initialement prévue par un système d'isolation thermique par l'extérieur.

Pour réaliser l'étude comparative de deux variantes de systèmes de bardage avec ITE, vous devez établir le classement reVETIR :

- Solution initiale : ITI + bardage zinc à joint debout
- Variante 1 : bardage terre cuite – Maestral 4
- Variante 2 : bardage panneaux composites – Trespa METEON TS 300

Données :

- Extrait de la notice descriptive de la solution initiale (page 5/18) ;
- Dossier de plans architecte (pages 6/18 à 9/18) ;
- Classement reVETIR (page 10/18) ;
- Avis technique 2/10-1428 Maestral 4 (page 11/18) ;
- Avis technique bardage Trespa METEON TS 300 (page 12/18).

Contraintes et performances des variantes :

Les contraintes de réparation et d'entretien ainsi que les performances thermiques pour les 2 variantes seront les mêmes que celles prévues pour la solution initiale " ITI + bardage zinc à joint debout ". Il ne sera pas prévu d'enduit sur la maçonnerie.

Travail demandé : classement reVETIR sur le document réponse DR1 en page 16/18

- A1** – Lister, dans la colonne "données" du DR1, les éléments du dossier à considérer pour définir les performances du système d'isolation par l'extérieur.
- A2** – Définir le classement reVETIR minimum.
- A3** – Comparer votre classement reVETIR (question A2) avec les 2 systèmes proposés Maestral 4 et Trespa METEON TS 300. Proposer un choix argumenté.

PARTIE B : PIECES ECRITES

Situation :

En vu de la rédaction du dossier PRO, la maîtrise d'œuvre vous demande de rédiger des extraits des pièces écrites du lot 04 : ETANCHEITE MULTICOUCHE.

Données :

- Extrait de la notice descriptive (page 5/18) ;
- Documentation étanchéité multicouche (page 13/18) ;
- Tableau du classement FIT (page 14/18).

Travail demandé : rédaction partielle du CCTP lot 04 : ETANCHEITE MULTICOUCHE

B1 – Etablir le classement FIT de la toiture terrasse du R+1.

B2 – Rédiger le canevas du lot 04 : ETANCHEITE MULTICOUCHE (hors prescriptions générales).

B3 – Rédiger l'article « **consistance des travaux** » de la partie Prescription générale du lot 04 : ETANCHEITE MULTICOUCHE.

B4 – Sur le document réponse DR2 en page 17/18, compléter « **le tableau des interfaces** » du lot 04 : ETANCHEITE MULTICOUCHE.

B5 – Rédiger l'article « **Etanchéité en surface courante toiture terrasse R+1** » de la partie Prescriptions techniques du lot 04 : ETANCHEITE MULTICOUCHE.

B6 – Rédiger l'article « **Relevé d'étanchéité toiture terrasse R+1** » de la partie Prescriptions techniques du lot 04 : ETANCHEITE MULTICOUCHE.

Nota : pour les questions B2, B5 et B6, vous veillerez à indiquer une codification cohérente de vos articles.

Situation :

La maîtrise d'œuvre, pour compléter son analyse de façade lors de l'avant-projet, vous demande de réaliser deux dessins de détail de la façade Sud-Est du R+1. Ces dessins intégreront la représentation du système de bardage zinc, choisi initialement par la maîtrise d'œuvre, et le système de protection de la toiture terrasse sur ossature bois.

Données :

- Extrait de la notice descriptive (page 5/18) ;
- Dossier de plans architecte (pages 6/18 à 9/18) ;
- Documentation étanchéité multicouche (page 13/18) ;
- Documentation Plafond Placostil Prim (page 14/18) ;
- Extrait du Guide façade en joint debout (page 15/18).

Travail demandé : Détails 1 et 2 sur le document réponse DR3 en page 18/18

Compléter les dessins de détail avec :

- Représentation graphique des différents constituants du mur de façade de l'étage ;
- Représentation du système d'étanchéité sur ossature bois.

Les éléments à représenter sont :

- Le bardage ;
- L'ossature porteuse du bardage (systèmes de fixations, entraxes, ...) ;
- Le système d'isolation intérieur et extérieur ;
- Le plafond rapporté suspendu ;
- L'ossature porteuse du plafond rapporté extérieur ;
- La totalité du système d'étanchéité en terrasse ainsi que les relevés ;
- La protection des relevés,
- L'étanchéité à l'air.

Le dessin sera coté, la désignation et les dimensions des éléments mentionnés.

Par soucis de clarté, les éléments apparaissant sur les deux schémas ne seront désignés qu'une seule fois.

Nota : Les choix techniques seront conformes à l'extrait de la notice descriptive.

LOT N°01 : TERRASSEMENTS - GROS OEUVRE

LOT N°02 : ENDUITS EXTERIEURS

LOT N°03 : CHARPENTE BOIS – COUVERTURE ZINC

LOT N°04 : ETANCHEITE MULTICOUCHE

LOT N°05 : MENUISERIES EXTERIEURES ALUMINIUM – SERRURERIE

LOT N°06 : CLOISONS SECHES – ISOLATION – FAUX- PLAFONDS

LOT N°07 : MENUISERIES INTERIEURES BOIS

LOT N°08 : AGENCEMENT INTERIEUR - SIGNALÉTIQUE - MOBILIER

LOT N°09 : CHAPE – CARRELAGE - FAÏENCE

LOT N°10 : SOLS SOUPLES

LOT N°11 : PEINTURES

Les lots suivants ne sont pas décrits dans l'extrait de la notice descriptive

LOT N°12 : ELECTRICITE

LOT N°13 : CHAUFFAGE REVERSIBLE – VMC – PLOMBERIE – EQUIPEMENTS SANITAIRES

LOT N°14 : TERRASSEMENT/ PLATEFORME/ VOIRIE/ASSAINISSEMENT

LOT N°15 : ELECTRICITE/ ECLAIRAGE/TELEPHONE/AEP

LOT N°16 : ESPACES VERTS / MOBILIER

EXTRAIT DE LA NOTICE DESCRIPTIVE

LOT N°01 TERRASSEMENTS - GROS ŒUVRE

Travaux préparatoires : Réalisation d'une plateforme et Tranchées pour réseaux.

Fondations : Fouilles en rigole et en trou, béton de propreté et remblais au pourtour des fondations.

Traitement anti termites non polluant sur l'ensemble des remblais.

Fondation suivant rapport géotechnique par semelles filantes et semelles isolées sous poteaux ou sous charges ponctuelles importantes.

Réalisation de soubassement en maçonnerie d'aggloméré avec chaînages et raidisseurs.

Protection hydrofuge des soubassements extérieurs par enduit ciment et produits bitumineux.

Infrastructure : Dalle portée en béton réalisée sur géotextile, sablage de 5 cm sur la plateforme.

Finition lissée pour recevoir une chape flottante.

Elévations : Elévations en BBM avec chaînages, raidisseurs, linteaux béton armé.

Poteaux et poutres béton armé complémentaire ponctuellement.

Plancher intermédiaire, toiture du RdC et acrotères en béton armé.

LOT N°02 ENDUITS EXTERIEURS

Façades : Façade courante en enduit monocouche avec finition grattée fin.

Réalisation de sous-enduit d'imperméabilisation des façades sous revêtement rapporté.

LOT N°03 CHARPENTE BOIS – COUVERTURE ZINC

Charpente : En toiture du logement par pannes et entretoises. Support par voliges jointives en sapin.

Bardage zinc : Ossature secondaire par demi-chevrons ep 38 mm sur équerres réglables espacées de 0,90 m maxi et planches sapin de largeur 100mm ep 25 mm en plein support de bardage zinc prépatiné quartz sur l'emprise des façades hautes du logement de la pharmacie.

Bardage en zinc à joint debout à pose verticale sur l'emprise des façades hautes du logement de la pharmacie teinte prépatiné, pose de largeur 50 cm.

Le choix du système sera tel qu'il ne nécessitera pas de grosse réparation pendant la durée d'amortissement du bâtiment. Les réparations éventuelles devront être aisées. Pas de périodicité d'entretien envisagé et lavage décennal.

Accessoires : Point d'ancrage de sécurité fixe en haut de versant avec crochet d'échelle en façade.

Sortie de toit avec chapeau des ventilations primaires dans couverture de diamètre 100 mm.

Étanchéité à l'air : Membrane d'étanchéité à l'air en attente pour raccordement avec le pare vapeur.

LOT N°04 ETANCHEITE MULTICOUCHE

Étanchéité multicouche sur support bois du charpentier : En toiture haute du logement, étanchéité sur voliges rainurées du charpentier, étanchéité bi-couche élastomère auto protégée sur isolation thermique laine de roche de 240 mm $R_{\text{mini}}=6,65 \text{ m}^2\text{C/W}$. Étanchéité à l'air assurée par le pare vapeur.

Étanchéité multicouche sur terrasse béton : Étanchéité de la toiture terrasse inaccessible en béton de la pharmacie par bi-couche élastomère avec autoprotection sur isolant thermique polyuréthane de 160 mm $R=6,95 \text{ m}^2\text{C/W}$.

Accessoires : Cheminement pour maintenance, coiffe d'acrotère en aluminium laqué, relevés d'étanchéité avec protection par solin zinc sur adossement du R+1, costières support de relevé, naissances EP et accessoires. Evacuation des EP par boîtes à eau et descente EP en zinc.

Potelet support de garde-corps périphérique et de crochet d'échelle pour les accès terrasses.

Sortie des ventilations primaires en diamètre 100 mm, sortie de la ventilation VMC en diamètre 160 mm.

Crosse pour alimentation des enseignes en toiture. Lanterneau d'éclairage fixe dans le back office.

LOT N°05 MENUISERIES EXTERIEURES ALUMINIUM – SERRURERIE

Façade rideau aluminium : Façade rideau à trame verticale en profil aluminium laqué.

Porte automatique en aluminium laqué coulissante à deux vantaux à l'entrée.

Menuiserie aluminium : Pose sur pré cadre aluminium. Châssis ouvrants et fixes en aluminium laqué à rupture de pont thermique. Portes vitrées en profil aluminium laqué à rupture de pont thermique

Fermetures : Coffres et volets roulants aluminium motorisés sur les baies du logement.

Habillage des volets par tôle aluminium rigide.

Bloc portes métalliques coupe-feu dans les locaux techniques/déchets/sas pharmacie

LOT N°06 CLOISONS SECHES – ISOLATION – FAUX- PLAFONDS

Étanchéité : Enduit technique en résine acrylique d'étanchéité à l'air sur les murs de façade en maçonneries.

Plafonds en plaques de plâtre : Sous l'ensemble des toitures charpente bois du logement pharmacie en plaque de plâtre sur ossature primaire et secondaire.

Plafonds coupe-feu 1 heure dans les locaux à risques moyens.

Doublage : Doublage thermique des murs extérieurs réalisé en plaques de plâtre sur ossature métallique avec laine de verre de 120 mm $R=3,75 \text{ m}^2\text{C/W}$.

Doublage des murs refends en plaques de plâtre collées.

Cloisons : Cloisons de distribution de 98 mm en RDC et en cloisonnement de l'escalier.

Cloisons de distribution en 72 mm d'épaisseur en plaques de plâtre avec isolant phonique en laine de verre sur une ossature métallique.

Gaines techniques, habillages et travaux divers.

Plafonds rapportés : Isolation thermique sous débord du logement de la pharmacie en panneaux de laine de roche ep 125 mm $R_{\text{mini}} = 3,70 \text{ m}^2\text{C/W}$ fixés mécaniquement. Protection de l'isolation par plafond extérieur en plaques de ciment allégé épaisseur 12,5 mm, ventilé et vissé sur ossature en acier traité.

Ossature primaire en profil I suspendue par des suspentes et tiges filetées et ossature secondaire en fourrures espacées de 50 cm clipsées sur l'ossature primaire. Jeux creux périphériques de 10 mm comblés au mastic acrylique et joint de fractionnement en PVC.

LOT N°07 MENUISERIES INTERIEURES BOIS

Menuiserie intérieure : Blocs portes CF avec huisserie bois enveloppante pour les locaux à risques.

Blocs portes à âme pleine avec huisserie bois enveloppante pour les sanitaires.

Blocs portes à âme alvéolaire avec huisserie bois enveloppante pour le logement.

Menuiserie intérieure : Châssis bois intérieure pour le back office avec double vitrage.

Plinthes sapin pour les pièces sols souples et carrelage.

Placards techniques avec portes à charnières invisibles en panneaux stratifiés.

LOT N°08 AGENCEMENT INTERIEUR –SIGNALÉTIQUE - MOBILIER

Agencements : Fourniture et pose d'un meuble support d'équipement de cuisine dans la salle repos.

LOT N°09 CHAPE - CARRELAGE- FAÏENCE

Chapes et isolation : Isolation thermique sous chape flottante sur l'ensemble du bâtiment, en polyuréthane d'épaisseur 100 mm $R_{\text{mini}}=4,65 \text{ m}^2\text{C/W}$.

Réalisation de chape flottante béton.

Revêtement de sol : Carrelage grès cérame au RdC .

Revêtement mural : Faïence dans les sanitaires en périphérie toute hauteur et ponctuellement au droit des appareils sanitaires.

LOT N°10 SOLS SOUPLES

Revêtements de sols souples : revêtements de sols pvc isophonique dans l'ensemble du logement d'étage.

Revêtement PVC avec nez de marches antidérapant pour l'accès au logement.

Accessoires par barre de seuil, couvre-joint de dilatation.

LOT N°11 PEINTURES

Peintures sur extérieur : Peinture sur les éléments bois extérieurs : plafond béton de la pharmacie

Peintures sur intérieur : Peintures satinées sur les huisseries de bloc-porte, plinthe et diverses boiseries.

Peintures satinées à 3 couches sur l'ensemble des boiseries et serrureries.

Peintures et revêtements muraux : Peinture mate à 3 couches sur les plafonds en plaque de plâtre.

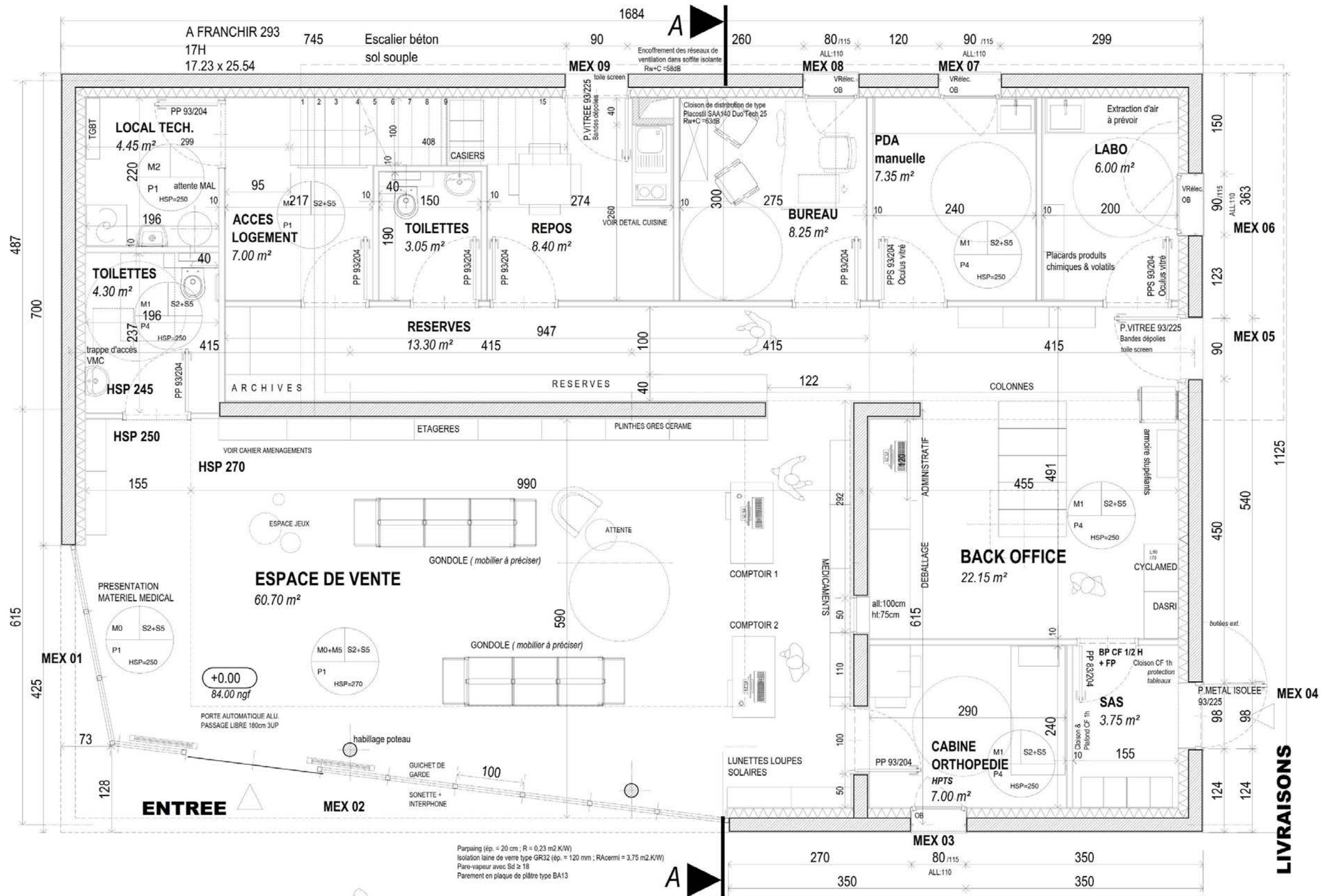
Toile de verre non tissé avec peinture sur les murs et cloisons des locaux.

Nettoyage : Nettoyage général avant réception des sols, murs, vitrages, luminaires et appareils.

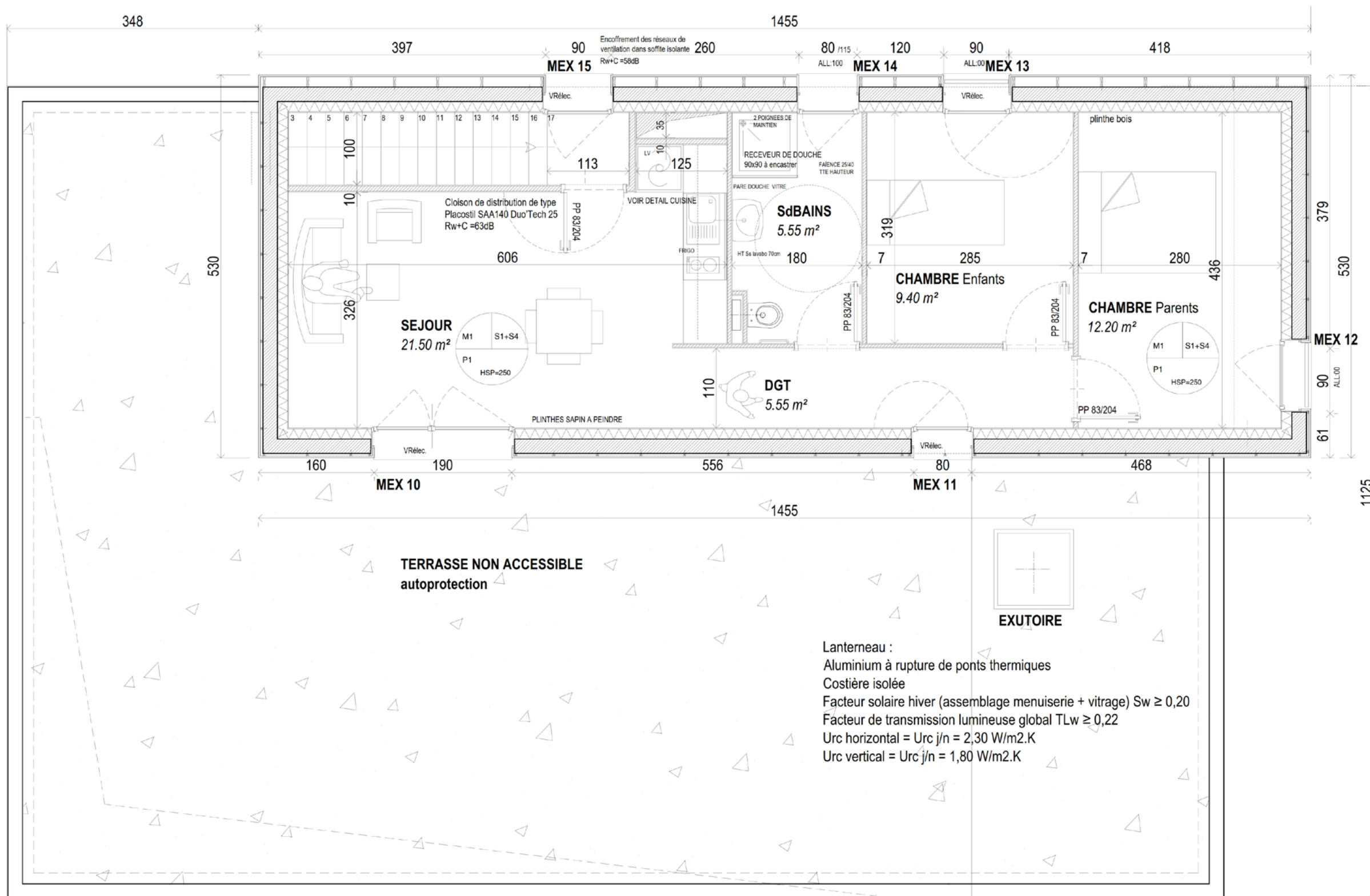
BTS ÉTUDES ET ÉCONOMIE DE LA CONSTRUCTION		Session 2018
ECDOUV	Sous épreuve U 5-2 : DEFINITION DES OUVRAGES	Page : 5/18

PIECES GRAPHIQUES

PLAN DU RDC (ECHELLE INDETERMINEE)

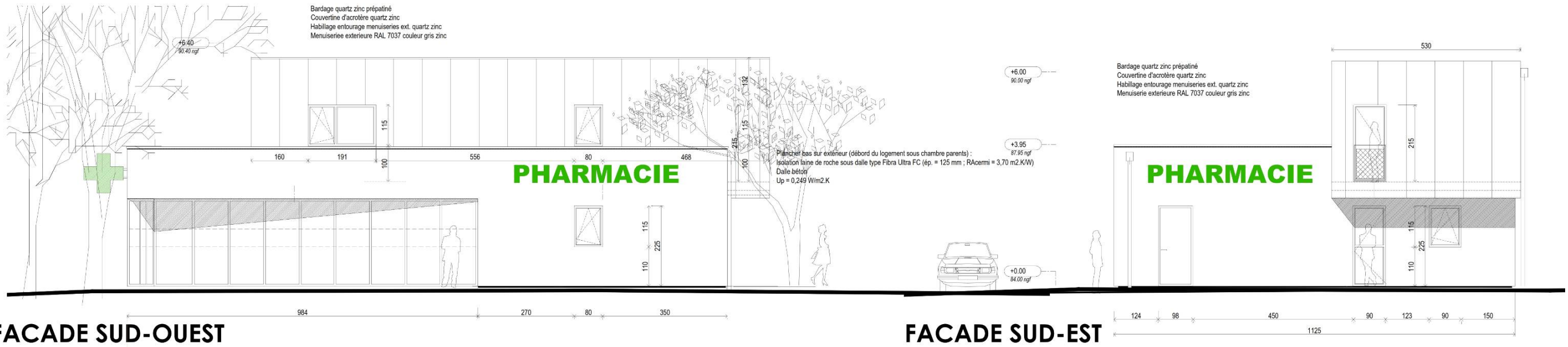


PLAN DU R+1
(ECHELLE INDETERMINEE)



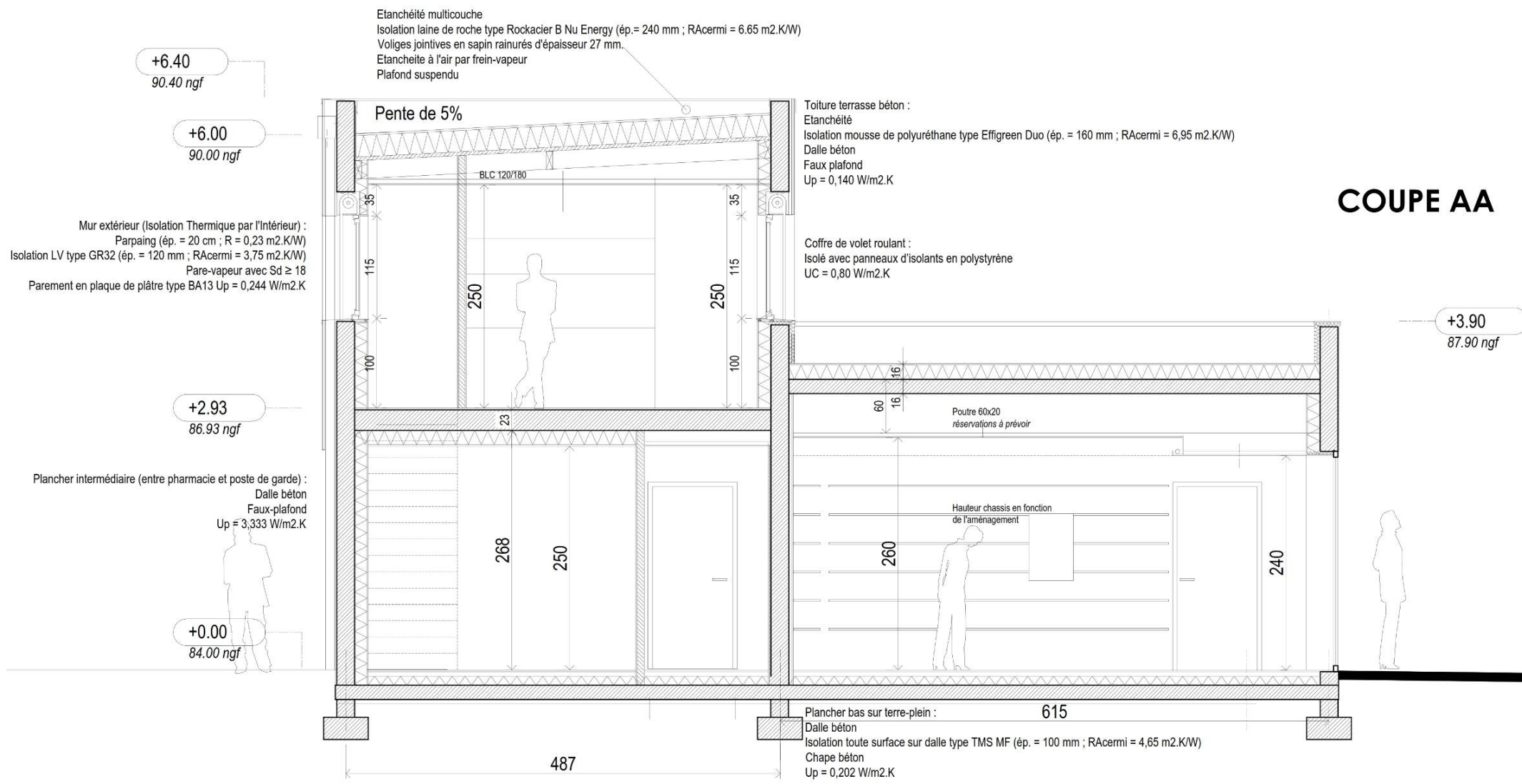
FAÇADE SUD-OUEST et SUD-EST

COUPE AA



FACADE SUD-OUEST

FACADE SUD-EST



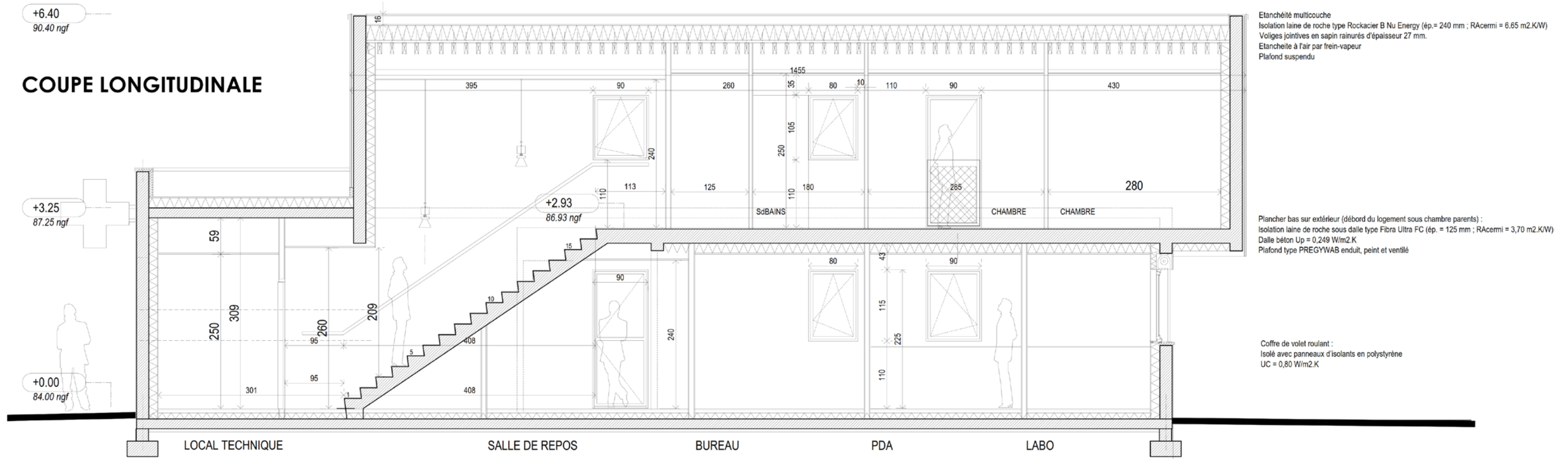
COUPE AA

FAÇADE NORD-EST et NORD-OUEST

COUPE LONGITUDINALE



COUPE LONGITUDINALE



Classement reVETIR DES SYSTÈMES D'ISOLATION THERMIQUE DES FAÇADES PAR L'EXTÉRIEUR

Le classement reVETIR a initialement été élaboré par les maîtres d'ouvrage gestionnaires et les spécialistes du CSTB dans le cadre de l'Association EPEBat⁽¹⁾, pour aider au choix des systèmes d'isolation par l'extérieur. Depuis le 1^{er} janvier 1998, avec l'accord d'EPEBat, le classement reVETIR est intégré aux Avis Techniques portant sur les systèmes d'isolation par l'extérieur. Le document du CSTB intitulé « Classement reVETIR des systèmes d'isolation thermique des façades par l'extérieur – Cahier du CSTB 2929 – Livraison 375 – Décembre 1996 » détaille les différents points du classement reVETIR. Les informations qui suivent sont extraites de ce document.

OBJET

Le classement reVETIR concerne les systèmes d'isolation thermique, traditionnels ou non, rapportés sur la face extérieure des parois verticales constituant l'enveloppe des bâtiments, et dont la résistance thermique est supérieure ou égale à 0,5 m².°C/W. Ces systèmes se répartissent, pour la plupart, selon les familles suivantes :

- enduits sur isolant (enduits minces ou enduits épais),
 - enduits légers à base de granulats isolants (isolation complémentaire),
 - bardages rapportés avec isolation thermique,
 - vêtements,
 - végétations avec isolation thermique,
 - revêtements attachés en pierre mince avec isolation thermique.
- Ces systèmes sont destinés à être appliqués sur tous types de bâtiments neufs ou en service dont les parois extérieures verticales sont en maçonnerie d'éléments, en béton banché ou en béton préfabriqué.

CRITÈRES DE CLASSEMENT

Le classement est établi à partir de sept caractéristiques principales de performances :

- r** facilité de réparation,
- e** facilité d'entretien,
- V** résistance aux effets du vent,
- E** étanchéité,
- T** tenue aux chocs,
- I** comportement en cas d'incendie,
- R** résistance thermique.

r facilité de réparation

Les systèmes sont classés avec 4 indices :

- r₁** réparation malaisée,
- r₂** réparation aisée mais produits spécifiques nécessaires,
- r₃** réparation aisée mais la remise en peinture reste importante,
- r₄** réparation simple à effectuer.

Ce critère est à prendre en compte avec le critère T au niveau du choix d'un système à mettre en œuvre dans les zones exposées (rez-de-chaussée accessibles par exemple).

e facilité d'entretien

Les systèmes sont classés avec 4 indices en fonction des périodicités probables d'entretien de la peau extérieure :

- e₁** entretien à intervalles rapprochés (3 à 10 ans),
- e₂** entretien selon une périodicité normale (10 à 20 ans),
- e₃** pas d'entretien indispensable si une dégradation d'aspect est acceptée ou entretien espacé (20 ans ou plus),
- e₄** pas d'entretien autre qu'un lavage périodique (10 ans ou plus).

(1) EPEBat: Association pour l'Étude de la Pathologie et de l'Entretien du Bâtiment.

Sauf cas particulier d'essais spécifiques, ce classement est établi au cas par cas à partir de l'expérience acquise avec les produits déjà en œuvre.

Ce classement apporte une information comparative sur les fréquences d'entretien prévisibles.

V résistance aux effets du vent

Les systèmes sont classés en fonction de leurs résistances aux effets du vent :

	Pression (Pa) > à	Dépression (Pa) > à
V ₁	510	640
V ₂	910	1140
V ₃	1280	1600
V ₄	1790	2235

Ces caractéristiques sont obtenues à partir de résultats d'essais. Ce classement permet de vérifier la possibilité d'utiliser un système donné en fonction de la région où se trouve le bâtiment ainsi que de sa situation et de sa hauteur :

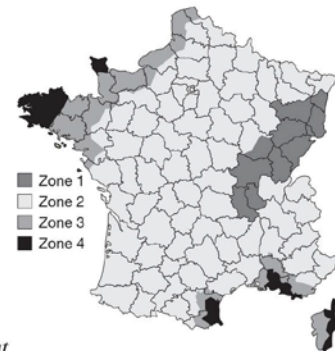
Zones Hauteur en m	Site normal				Site exposé			
	1	2	3	4	1	2	3	4
< 10								V ₂
< 15	V ₁			V ₂			V ₂	
< 20								V ₃
< 25		V ₂	V ₂			V ₂		
< 30				V ₂				V ₃
< 35		V ₂					V ₃	
< 40	V ₂			V ₃				
< 45						V ₃		V ₄
< 50			V ₃					

L'exposition des sites est définie dans le DTU « Règles Neige et Vent » comme suit :

- site normal : plaine ou plateau de grande étendue pouvant présenter des dénivellations peu importantes, de pente inférieure à 10 %.
- site exposé : - au voisinage de la mer, le littoral en général (sur une profondeur de 6 km environ), le sommet des falaises, les îles ou presqu'îles étroites ;
- à l'intérieur du pays, les vallées étroites où le vent s'engouffre, les montagnes isolées ou élevées.

La carte ci-dessous définit les principales zones des régions I, II, III et IV.

Région V: Guadeloupe, Martinique, Réunion, Région Océan Indien.



Classement reVETIR

E étanchéité

Les systèmes sont classés suivant 4 indices d'étanchéité :

- E₁** le système n'empêche pas l'eau de pluie d'atteindre la paroi support,
- E₂** le système est capable de s'opposer au cheminement de l'eau de pluie jusqu'au support,
- E₃** le système comporte derrière la peau des dispositions de récupération des eaux d'infiltration,
- E₄** le système comprend une peau étanche et des dispositions aux jonctions pour la récupération de l'eau.

Le classement est effectué en fonction des connaissances acquises sur les différents systèmes ou à partir d'essais si ils sont nouveaux.

Au niveau de l'utilisation de ces critères on distingue :

- les façades abritées,
- les façades non abritées.

Les types de murs à réaliser en fonction de l'exposition sont donnés dans le tableau ci-dessous :

Hauteur du mur au-dessus du sol	Situation a, b, c		Situation d		
	façade abritée	façade non abritée	façade abritée	façade non abritée	
				zone littorale sauf front de mer	front de mer
< 6 m	XI	XI	XI	XII	XII
6-18 m	XI	XII	XI	XII	XII
18-28 m	XI	XII	XI	XII	XIII
28-50 m		XIII		XIII	XIII
50-100 m		XIII		XIV	XIV

Les situations a, b, c, d, permettent de tenir compte de l'environnement de la construction :

- a** construction à l'intérieur des grands centres urbains,
- b** construction dans les villes moyennes ou en périphérie des grandes villes,
- c** construction isolée,
- d** construction isolée en bord de mer.

En fonction du classement du système d'isolation par l'extérieur, les types de murs obtenus sont donnés dans le tableau ci-dessous :

Paroi support (dispositions minimales)	Classement du système	Type de mur obtenu
Maçonnerie d'éléments non enduite, insuffisante pour être du type I au sens du DTU n° 20.1 ou béton banché à parement élémentaire	E ₁	XI
	E ₂	XII
	E ₃	XIII
	E ₄	XIV
Maçonnerie d'éléments enduite au mortier de liants hydrauliques ou béton banché à parement ordinaire, courant ou soigné	E ₁	XII
	E ₂	XIII
	E ₃	XIII
	E ₄	XIV

T tenue aux chocs

Les systèmes sont classés en 5 niveaux à partir des essais effectués suivant les normes NF P 08-301 et P 08-302 :

- T₁₋** choc de corps dur 0,5 kg/0,35 J et choc de corps mou 3 kg/3 J
- T₁₊** choc de corps dur 0,5 kg/1 J et choc de corps mou 3 kg/3 J

T₂ choc de corps dur 0,5 kg/3 J et choc de corps mou 3 kg/10 J + Perfotest 20 mm/3,75 J

T₃ choc de corps dur 0,5 kg/3 J et choc de corps mou 3 kg/20 J et 50 kg/130 J + Perfotest 12 mm/3,75 J

T₄ choc de corps dur 1 kg/10 J et choc de corps mou 3 kg/60 J et 50 kg/400 J + Perfotest 6 mm/3,75 J

En fonction des classements aux chocs obtenus, les classements à respecter sont :

- T₁₋** pour les parties de la façade non susceptibles d'être exposées aux chocs du fait de l'environnement,
- T₁₊** pour les parties courantes en étage et en rez-de-chaussée inaccessibles si les systèmes sont de réparation aisée,
- T₂** pour les parties courantes en étage et en rez-de-chaussée inaccessibles,
- T₃** pour les parties en rez-de-chaussée accessibles mais protégées et peu sollicitées (en particulier maison individuelle), balcons, loggias,
- T₄** pour les parties en rez-de-chaussée accessibles non protégées (circulation, trottoir, vandalisme exclu).

I comportement en cas d'incendie

Le classement en 4 niveaux est obtenu à partir d'essais effectués suivant l'arrêté du 30 juin 1983 sur des systèmes complets : peau + isolant.

Le tableau ci-dessous donne les niveaux et les classements minimaux à respecter :

Type de bâtiment	Niveau minimal requis selon présent classement	Classement maximal correspondant
Habitat 1 ^{re} famille avec distance à limite de parcelle supérieure à 4 m	I ₁	M4
Habitat 1 ^{re} famille autres cas et habitat 2 ^e famille	I ₂	M3
Habitat 3 ^e et 4 ^e famille et ERP - en étage avec P/H > 0,8	I ₂	M3
	I ₃	M2
IGH	I ₄	M0

P: Distance minimale à laquelle peut se trouver un immeuble vis-à-vis.
H: Hauteur la plus élevée des deux immeubles

R résistance thermique

Les systèmes sont classés en fonction de la résistance thermique maximale susceptible d'être obtenue :

R₁ 0,5 ≤ R < 1 m ² .°C/W
R₂ 1 ≤ R < 2 m ² .°C/W
R₃ 2 ≤ R < 3 m ² .°C/W
R₄ R ≥ 3 m ² .°C/W

EXTRAIT AT BARDAGE TERRE CUIE ELEMENTS HORIZONTAUX

Avis Technique 2/10-1428

Eléments de terre cuite

Maestral 4

Titulaire : Terréal

1. Définition succincte du système

1.1 Description résumée

Procédé de bardage rapporté à base d'éléments terre cuite à double paroi, posés sans recouvrement à l'aide de pattes-agrafes non apparentes sur une ossature solidarisée au gros-œuvre et réalisée soit en chevrons bois, soit en profilés métalliques.

Caractéristiques générales

Dimensions des bardeaux :

- Bardeaux courants (e x h x L max en cm) :
 - 4 x 20 x 152
 - 4 x 30 x 152
 - 4 x 41 x 152

- Bardeaux d'angle :

- Epaisseur : 4 cm
- Ailes égales de largeur : 17 cm
- Hauteur maximale : 125,5 cm

- Masse surfacique : 60 kg/m² environ

Pose en disposition horizontale des bardeaux avec joints ouverts et filants verticalement ou en disposition verticale des bardeaux (uniquement ceux de largeur 20 cm en longueur 152 cm et de largeur 30 cm en longueur 120 cm) avec joints ouverts et filants horizontalement.

- Coloris rouge-orangé, rose, champagne, gris perle, brun chocolat, ébène, violine, rouge, gris foncé, beige sahara.

- Finition : lisse, sablée ou striée.

1.2 Identification des bardeaux

Le bardage rapporté MAESTRAL 4 bénéficiant d'un certificat CERTIFIÉ CSTB CERTIFIED est identifiable par un marquage conforme à l'annexe 3 du Règlement particulier de la Certification CERTIFIÉ CSTB CERTIFIED rattaché à l'Avis Technique des produits de bardages rapportés, vêtements et vêtements.

Le marquage est décrit au § 7 du Dossier Technique.

2. AVIS

2.1 Domaine d'emploi accepté

- Mise en œuvre sur supports plans verticaux en maçonnerie enduite (par l'extérieur, en pose sans ossature primaire) ou en béton, neufs ou en service, aveugles ou percés de baies, situés en étages et rez-de-chaussée de classe d'exposition Q3 ou Q4 selon la norme P 08-302.
- Exposition au vent (en disposition horizontale ou verticale) correspondant à des pressions et dépressions admissibles sous vent normal de valeur maximale :

Bardeaux (HxL en mm)	Pressions ou dépressions en Pa	Classement V
200 x 1520	1930	V3
300 x 1520	1470	V2
410 x 1520	1120	V1

2.2 Appréciation sur le système

2.2.1 Aptitude à l'emploi

Stabilité

Le bardage rapporté ne participe pas aux fonctions de transmission des charges, de contreventement, de résistance aux chocs de sécurité. Elles incombent à l'ouvrage qui le supporte.

La stabilité du bardage rapporté sur cet ouvrage est convenablement assurée dans le domaine d'emploi accepté.

Sécurité en cas d'incendie

Le système ne fait pas obstacle au respect des prescriptions réglementaires. Les vérifications à effectuer (notamment quant à la règle dite du "C + D", y compris pour les bâtiments déjà en service) doivent prendre en compte les caractéristiques suivantes :

- Le classement de réaction au feu des bardeaux : M0
- La masse combustible de l'ossature secondaire en bois correspond au poids de l'ossature exprimée en kg/m². On multiplie cette valeur par 17 pour l'exprimer en mégajoules/m².
- La masse combustible des laines minérales est négligeable vis-à-vis des niveaux d'exigence.

Stabilité en zones sismiques

Le système de bardage rapporté MAESTRAL 4 peut être mis en œuvre sur des parois béton verticales dans les zones suivantes :

Zone	CLASSE			
	A	B	C	D
Ia	●	●	●	●
Ib	●	●	●	●
II	●	●	●	■

- Pose admise
- Pose non admise

Cette mise en œuvre est possible sous réserve de respecter les prescriptions de l'annexe A du Dossier Technique et de justifier la résistance du système selon le guide « Stabilité en zones sismiques » (e-cahier CSTB 3533-V2)

Prévention des accidents lors de la mise en œuvre

Elle peut être normalement assurée.

Isolation thermique

Le procédé permet de satisfaire les exigences minimales de la réglementation en vigueur, applicable aux constructions neuves.

La satisfaction aux exigences est à justifier au cas par cas.

Éléments de calcul thermique

En pose sur ossature bois, les éléments de calculs thermiques sont donnés dans le document « Règles générales de conception et de mise en œuvre de l'ossature bois et de l'isolation thermique des bardages rapportés faisant l'objet d'un Avis Technique » (Cahiers du CSTB 3316 et ses modificatifs 3422 et 3585-V2).

En pose sur ossature métallique, les éléments de calculs thermiques sont donnés dans le document « Conditions générales de conception et de mise en œuvre de l'ossature métallique et l'isolation thermique des bardages rapportés faisant l'objet d'un Avis Technique » (Cahiers du CSTB 3194 et son modificatif 3586-V2).

Etanchéité

A l'air : elle incombe à la paroi support,

A l'eau : elle est assurée de façon satisfaisante en partie courante par la faible largeur des joints ouverts entre bardeaux adjacents eu égard à leur épaisseur, compte tenu de la nécessaire verticalité de l'ouvrage et de la présence de la lame d'air ; et en points singuliers, par les profilés d'habillage.

Le système permet de réaliser des murs de type XIII au sens des "Conditions Générales d'emploi des systèmes d'isolation thermique par l'extérieur faisant l'objet d'un Avis Technique" (Cahier du CSTB 1833 de Mars 1983), les parois supports devant satisfaire aux prescriptions des chapitres 2 et 4 de ce document.

Informations utiles complémentaires

Selon la norme P 08-302, en considérant que la méthode proposée dans le Dossier Technique permet un remplacement à l'identique aisé, les performances correspondent à la classe Q3 pour les MAESTRAL courants de 200 mm en disposition horizontale sans appui intermédiaire, et Q4 pour toutes les autres configurations.

Dossier Technique établi par le demandeur

Les performances aux chocs sont précisées ci-après (en joules).

Dispositions de montage	Corps de chocs (NF P 08-301)				Classement Q (P 08-302)
	D 0,5	D 1	M3	M 50	
Pose horizontale 20 x 152 30 x 152 41 x 152	1 3 3	— 3 3	20 60 60	100 130 130	Q3 Q4 Q4
Pose verticale avec ou sans appui intermédiaire 20 x 152 ou 30 x 120	— 3	3 3	60 60	130 130	Q4 Q4
MAESTRAL angle	3	3	60	130	Q4

Un remplacement considéré comme facile requiert cependant que des bardeaux de remplacement soient approvisionnés lors du chantier.

La durabilité du gros-œuvre est améliorée par la mise en œuvre de ce bardage rapporté, notamment en cas d'isolation thermique associée.

En application des règles d'attribution définies dans le document "Classement reVETIR des systèmes d'isolation thermique des façades par l'extérieur", le système est classé :

$r_2 e_4 V^*_{1\alpha 3} E_3 T^{**}_{1+ou 3} I_4 R_4$

* cf. Tableau §2.1

** cf. Tableau §2.21

2.2 Durabilité - Entretien

La durabilité propre des constituants du système et leur compatibilité permettent d'estimer que ce bardage rapporté présentera une durabilité satisfaisante équivalente à celles des bardages traditionnels en éléments terre cuite.

Le remplacement d'un bardeau accidenté indépendamment des bardeaux adjacents est possible à partir d'un élément standard.

2.2.3 Fabrication et contrôle

La fabrication des éléments du bardage rapporté MAESTRAL 4 fait l'objet d'un contrôle systématique régulièrement surveillé par le CSTB, permettant d'assurer une constance convenable de la qualité.

Le fabricant se prévalant du présent Avis Technique doit être en mesure de produire un certificat CERTIFIÉ CSTB CERTIFIED délivré par le CSTB, attestant que le produit est conforme à des caractéristiques décrites dans le référentiel de certification après évaluation selon les modalités de contrôle définies dans ce référentiel.

Les produits bénéficiant d'un certificat valide sont identifiables par la présence sur les éléments du logo CERTIFIÉ CSTB CERTIFIED, suivi du numéro de marquage.

Les contrôles de réception et de fabrication des agrafes de fixation tels qu'ils sont effectués, sont de nature à assurer la constance de la qualité.

2.2.4 Fourniture

Les éléments fournis par la Société TERREAL comprennent les bardeaux avec leurs agrafes de fixation, les profilés supports et les épines.

Tous les autres éléments sont directement approvisionnés par le poseur en conformité avec la description qui en est donnée dans le Dossier Technique.

2.2.5 Mise en œuvre

Ce bardage rapporté se pose sans difficulté particulière, moyennant une reconnaissance préalable du support, un calepinage des bardeaux et profilés complémentaires, et le respect des conditions de pose (cf. Cahier des Prescriptions Techniques).

La Société TERREAL apporte, sur demande de l'entreprise de pose, son assistance technique.

2.3 Cahier des Prescriptions Techniques

2.3.1 Conditions de conception

Fixations au gros œuvre

Les fixations à la structure porteuse doivent être choisies compte tenu des conditions d'exposition au vent et de leur valeur de résistance de calcul à l'arrachement dans le support considéré.

Dans le cas de supports en béton plein de granulats courants ou maçonneries, la résistance à l'état limite ultime des chevilles sera celle indiquée dans l'ATE ou l'Avis Technique.

Dans le cas de supports dont les caractéristiques sont inconnues, la résistance à l'état limite ultime des chevilles sera vérifiée par une reconnaissance préalable, conformément au document « Détermination sur chantier de la résistance à l'état limite ultime d'une fixation mécanique de bardage rapporté » (Cahier du CSTB 1661-V2).

Ossature bois

La pose de l'ossature bois et de l'isolation thermique seront conformes aux prescriptions des Cahiers du CSTB 3316 et ses modificatifs 3422 et 3585-V2, renforcées par celles ci-après :

- La coplanéité des montants devra être vérifiée entre montants adjacents avec un écart admissible maximal de 2 mm.
- L'humidité des chevrons devra être au plus de 18 % (en poids) au moment de la mise en œuvre.
- La résistance admissible de la patte aux charges verticales à prendre en compte doit être celle correspondant à une déformation sous charge égale à 1 mm.
- La protection à l'eau n'étant pas convenablement assurée par l'épave couvre-joint, le chevron bois sera de durabilité naturelle ou conférée de classe d'emploi 3 selon la norme NF EN 335 ou recouvert en face vue d'une bande EPDM ou PVC souple de largeur supérieure à celle de la face vue du chevron (10 mm de part et d'autre des flancs du chevron).

Ossature métallique

L'ossature métallique de conception bridée doit être conforme aux prescriptions des Cahiers du CSTB 3194 et son modificatif 3586-V2, renforcées par celles ci-après :

- La coplanéité des montants devra être vérifiée entre montants adjacents avec un écart admissible maximal de 2 mm.
- La résistance admissible de la patte aux charges verticales à prendre en compte doit être celle correspondant à une déformation sous charge égale à 1 mm.
- Afin d'éviter la stagnation d'eau et masquer les extrémités des bardeaux, l'âme du T, support des bardeaux, doit se trouver en saillie par rapport au nu extérieur des bardeaux d'une valeur comprise entre 5 et 10 mm.
- Les valeurs admissibles sous vent normal des configurations dissymétriques sont définies au paragraphe 8,33 du Dossier Technique.

L'ossature métallique devra faire l'objet d'une note de calcul établie par l'entreprise de pose, assistée, si nécessaire par le titulaire.

Ossature horizontale

Dans le cas de mise en œuvre des bardeaux en disposition verticale, leur pose peut s'effectuer directement sur un réseau de montants horizontaux. Les préconisations de mise en œuvre des montants restent alors identiques aux prescriptions des documents cités ci-avant, toutefois il est impératif de vérifier que :

- les pattes-cornières utilisées pour la fixation sur la structure porteuse des montants posés horizontalement, devront être choisies de rigidité suffisante pour ne pas accuser sous charge résultant du poids de l'ouvrage, une ouverture de l'angle-dièdre conduisant à un déplacement supérieur à 0,25 mm de l'extrémité de l'aile d'appui sur montant. Elles devront être validées par justification expérimentale basée, par analogie, sur l'essai défini en annexe 1 du Cahier du
- Sous charge permanente due au poids propre des éléments de peau que l'ossature supporte, la flèche verticale prise par le montant entre les pattes soit au plus égale au 1/300^e de la portée de l'ossature.
- Sous les charges momentanées dues aux actions du vent, tant en pression qu'en dépression sous vent normal, la flèche horizontale prise par le montant entre les pattes soit au plus égale à 1/200^e de la portée de l'ossature.

2.3.2 Condition de mise en œuvre

Pose directe sur le support

En l'absence de disposition particulière du marché lors de la pose directe au support, la réception du gros œuvre est à réaliser en considérant que les défauts de planéité du support (désaffleurements, balèbres, bosses et irrégularités diverses) ne doivent pas être supérieures à 5 mm sous la règle de 20 cm, et 1 cm sous la règle de 2 m.

Calepinage

Le pontage des jonctions entre profilés porteurs par les MAESTRAL est exclu.

BTS ÉTUDES ET ÉCONOMIE DE LA CONSTRUCTION		Session 2018
ECDOUV	Sous épreuve U 5-2 : DEFINITION DES OUVRAGES	Page : 11/18

EXTRAIT AT TRESPA METEON SYSTEME MODULAIRE TS 300

Avis Technique 2/12-1534

Panneaux composites massifs

1. Définition succincte

1.1 Description succincte

Bardage rapporté constitué de panneaux composites massifs à base de résines formo-phénoliques armées de fibres cellululosiques, rainurés sur chants horizontaux et mis en œuvre par insertion sur un réseau horizontal de lisses en aluminium, fixées soit à une ossature de chevrons bois ou de profilés en acier galvanisé ou en alliage d'aluminium solidarisés à la structure porteuse, soit directement à la structure porteuse par l'intermédiaire de cale d'épaisseur minimale de 20 mm.

Le réseau horizontal de lisses en aluminium peut-être fixé directement au support par l'intermédiaire de cale permettant de ménager une lame d'air ventilée.

Caractéristiques générales

- Formats standard de fabrication (mm)
 - 4270 x 2130
 - 3650 x 1860
 - 3050 x 1530
 - 2550 x 1860
- Epaisseur des panneaux : 8, 10 et 13 mm
- Formats de pose
 - Toutes hauteurs jusqu'à 600 mm pour l'épaisseur de 8 mm,
 - Toutes hauteurs jusqu'à 750 mm pour l'épaisseur de 10 mm,
 - Toutes hauteurs jusqu'à 950 mm pour l'épaisseur de 13 mm,
 - Toutes longueurs jusqu'à 3000 mm,
- Masse surfacique :
 - 11,4 kg/m² (8 mm)
 - 14,3 kg/m² (10 mm)
 - 18,6 kg/m² (13 mm)
- Aspect : satiné, texturé, brillant, métallisé, sérigraphié.
- 53 coloris unis et 38 coloris spéciaux.
- Pose à joints horizontaux fermés, verticaux ouverts ou fermés, filants ou décalés.

1.2 Identification

Les panneaux TRESPA METEON TS 300 bénéficiant d'un certificat ^{CERTIFIE}CSTB sont identifiables par un marquage conforme au § 6.3 du chapitre 1 des « Exigences particulières de la Certification ^{CERTIFIE}CSTB (EP11) des bardages rapportés, vêtements et végétaux, et des habillages de sous-toiture ».

Le marquage est conforme au § 6 du Dossier Technique.

2. AVIS

2.1 Domaine d'emploi accepté

- Mise en œuvre du bardage rapporté sur parois planes et verticales, neuves ou préexistantes, en maçonnerie d'éléments enduits ou en béton, situées en étage et rez-de-chaussée.
- Pose possible sur Maisons et bâtiments à Ossature Bois (MOB) conformes au DTU 31.2, est limitée à :
 - R+2 (hauteur 9 m maximum + pointe de pignon) en situation a, b, c,
 - R+1 (hauteur 6 m maximum + pointe de pignon) en situation d, en respectant les prescriptions du § 8.7 du Dossier Technique.Le pare-pluie est recoupé tous les 6 m pour l'évacuation des eaux de ruissellement vers l'extérieur.
- Exposition au vent conformément aux tableaux 4, 5 et 6 du § 8.5 du Dossier Technique.

2.2 Appréciation sur le procédé

- 2.2.1 Satisfaction aux lois et règlements en vigueur et autres qualités d'aptitude à l'emploi

Stabilité

Le bardage rapporté ne participe pas aux fonctions de transmission des charges, de contreventement et de résistance aux chocs de sécurité. Elles incombent à l'ouvrage qui le supporte.

La stabilité du bardage rapporté sur cet ouvrage est convenablement assurée dans le domaine d'emploi proposé.

Sécurité en cas d'incendie

Le procédé ne fait pas obstacle au respect des prescriptions réglementaires. Les vérifications à effectuer (notamment quant à la règle dite du "C + D", y compris pour les bâtiments en service) doivent prendre en compte les caractéristiques suivantes :

- Classement au feu : selon les dispositions décrites au § B du Dossier Technique
 - Panneau EDS: D-S₂, d₀ ;
 - Panneau EDF: B-S₁, d₀
- Masse combustible (MJ/m²) :
 - Panneaux 8 mm : 256 (± 15)
 - Panneaux 10 mm : 325 (± 15)
 - Panneaux 13 mm : 420 (± 15)
 - Laine minérale : négligeable vis-à-vis des exigences.
 - Isolant P.S.E. (MJ/m²) : masse en kg/m² x 43.
 - Ossature Bois (MJ/m²) : masse en kg/m² x 17.
 - Ossature Métallique : négligeable vis-à-vis des exigences.

Prévention des accidents lors de la mise en œuvre

Elle peut être normalement assurée.

Sécurité en zones sismiques

Le système de bardage rapporté TRESPA METEON TS 300 peut être mis en œuvre sur des parois en béton ou de MOB conformes au DTU 31.2, planes verticales, en zones et bâtiments suivant le tableau ci-dessous (selon les arrêtés des 22 octobre 2010 et 19 juillet 2011) :

Tableau 1 - Pose en zones de sismicité

Zones de sismicité	Classes de catégories d'importance des bâtiments			
	I	II	III	IV
1	X	X	X	X
2	X	X	X	X
3	X	X	X	X
4	X	X	X	X
X	Pose autorisée			

Les dispositions à respecter dans la zone de sismicité 2 pour les bâtiments de catégories d'importance III et IV et dans les zones de sismicité 3 et 4 pour les bâtiments de toutes catégories d'importance sont données en Annexe A pour la pose sur ossature bois et en Annexe B pour la pose sur ossature métallique du Dossier Technique.

Isolation thermique

La satisfaction aux exigences minimales de la Réglementation Thermique en vigueur, applicable aux constructions neuves, est à vérifier au cas par cas.

Éléments de calcul thermique

Le coefficient de transmission thermique surfacique U_p d'une paroi intégrant un système d'isolation par l'extérieur à base de bardage ventilé se calcule d'après la formule suivante :

$$U_p = U_c + \sum_i \frac{\psi_i}{E_i} + n \cdot \chi_j$$

Avec :

- U_c est le coefficient de transmission thermique surfacique en partie courante, en W/(m².K).
- ψ_i est le coefficient de transmission thermique linéique du pont thermique intégré i, en W/(m.K).
- E_i est l'entraxe du pont thermique linéique i, en m.
- n est le nombre de ponts thermiques ponctuels par m² de paroi.
- χ_j est le coefficient de transmission thermique ponctuel du pont thermique intégré j, en W/K.

Les coefficients ψ et χ doivent être déterminés par simulation numérique conformément à la méthode donnée dans les règles Th-Bât, fascicule 5. En absence de valeurs calculées numériquement, les valeurs par défaut données au § III.9.2-2 du Fascicule 4/5 des Règles Th-U peuvent être utilisées.

Au droit des points singuliers, il convient de tenir compte, en outre, des déperditions par les profilés d'habillage.

Étanchéité

A l'air : elle incombe à la paroi support,

A l'eau : elle est assurée de façon satisfaisante par les joints à recouvrement des parements entre eux et par les profilés d'habillage des points singuliers.

- Sur les supports béton ou maçonneries : Au sens du document « Conditions Générales d'emploi des systèmes d'isolation thermique par l'extérieur faisant l'objet d'un Avis Technique » (*Cahier du CSTB* 1833 de mars 1983), le système permet des murs de type XIII.

Les parois supports devant satisfaire aux prescriptions des chapitres 2 et 4 de ce document, et être étanches à l'air.

- Sur supports MOB : L'étanchéité est assurée de façon satisfaisante dans le cadre du domaine d'emploi accepté.

Données environnementales et sanitaires

Il existe deux FDES mentionnées au paragraphe C1 du Dossier Technique. Il est rappelé que ces FDES n'entrent pas dans le champ d'examen d'aptitude à l'emploi du procédé.

Informations utiles complémentaires

Les performances aux chocs extérieurs du procédé TRESPA METEON TS 300 correspondent, selon la norme P 08-302, à la classe d'exposition Q1 et Q4.

Une remplaçabilité considérée comme facile requiert cependant que des éléments de remplacement soient approvisionnés lors du chantier.

En application des règles d'attribution définies dans le document "Classement reVETIR des systèmes d'isolation thermique des façades par l'extérieur", le système est classé :

Tableau 2 – Classes d'exposition selon P 08-302

Panneaux d'épaisseur (mm)	Entraxe des montants	
	≤ 0,75 m	> 0,75 m
8	Q1	Q1
10	Q4	Q1
13	Q4	Q1

Le remplacement à l'identique d'un panneau accidenté est possible, indépendamment des panneaux adjacents, moyennant un certain soin.

En application des règles d'attribution définies dans le document « classement reVETIR des systèmes d'isolation thermique des façades par l'extérieur ». Le système est classé :

$$r_2 \quad e_3 \quad V^*_{1\grave{a}3} \quad E_3 \quad T^{**}_{2/4} \quad I^{***}_{2\grave{a}3} \quad R_4$$

* V selon formats définis dans le tableau 3 du Dossier Technique. V₄ peut être obtenu par réduction des formats et/ou entraxes des lisses.

**T₂ en épaisseur 8 mm

T₄ en épaisseur ≥ 10 mm

***I selon type des panneaux

2.22 Durabilité - Entretien

Les faces décors des panneaux TRESPA METEON sont traitées avec des résines pigmentées spécifiques acrylique-uréthane. Cette technologie assure une tenue aux UV et une stabilité des coloris meilleures que celles des panneaux avec surface traitée par papier décor et résines mélamines.

La durabilité propre des constituants du système et leur compatibilité permettent d'estimer que ce bardage rapporté présentera une durabilité satisfaisante équivalente à celles des bardages traditionnels.

La durabilité du gros-œuvre est améliorée par la mise en œuvre de ce bardage rapporté, notamment en cas d'isolation thermique associée.

Les classements des panneaux selon la norme EN 438-6 sont :

- EDS pour les Trespa METEON
- EDF pour les Trespa METEON FR

2.23 Fabrication et contrôle

La fabrication des panneaux TRESPA METEON fait l'objet d'un autocontrôle systématique régulièrement surveillé par le CSTB, permettant d'assurer une constance convenable de la qualité.

Le fabricant se prévalant du présent Avis Technique doit être en mesure de produire un certificat ^{CERTIFIE}CSTB délivré par le CSTB, attestant que le produit est conforme à des caractéristiques décrites dans le référentiel de certification après évaluation selon les modalités de contrôle définies dans ce référentiel.

Les produits bénéficiant d'un certificat valide sont identifiables par la présence sur les éléments du logo ^{CERTIFIE}CSTB, suivi du numéro identifiant l'usine et d'un numéro identifiant le produit.

2.24 Fourniture

Les éléments fournis par la Société TRESPA International BV comprennent essentiellement les panneaux aux dimensions standards d'usine. Les autres éléments (chevrons, montants, équerres de fixation, isolant, chevilles...) sont directement approvisionnés par le poseur en conformité avec la description qui en est faite au Dossier Technique.

2.25 Mise en œuvre

Ce bardage rapporté se pose sans difficulté particulière moyennant une reconnaissance préalable du support, un calepinage des éléments et profilés complémentaires et le respect des conditions de pose.

La Société TRESPA France apporte, sur demande de l'entreprise de pose, son assistance technique.

2.3 Cahier des Prescriptions Techniques

2.3.1 Conditions de conception

Fixations

Les fixations à la structure porteuse doivent être choisies compte tenu des conditions d'exposition au vent et de leur valeur de résistance de calcul à l'arrachement dans le support considéré.

Dans le cas de supports en béton plein de granulats courants ou maçonneries, la résistance à l'état limite ultime des chevilles sera calculée selon l'ATE (ou éventuellement selon l'Avis Technique dans le cas de certains scellements chimiques sur maçonneries).

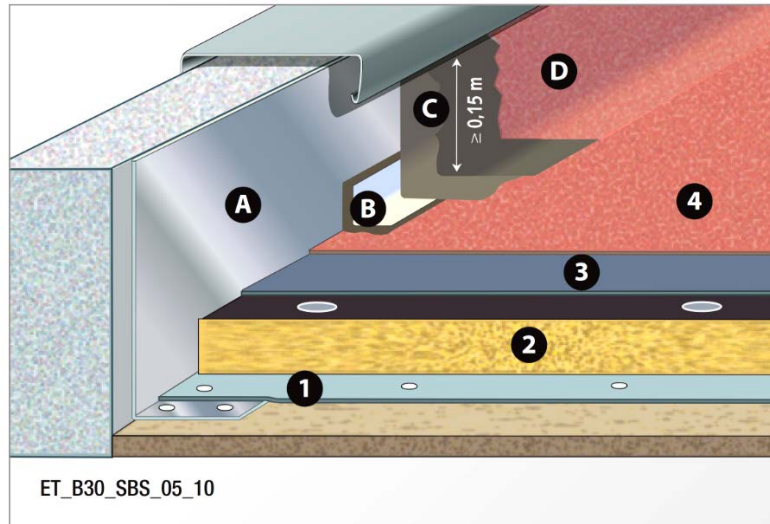
Dans le cas de supports dont les caractéristiques sont inconnues, la résistance à l'état limite ultime des chevilles sera vérifiée par une reconnaissance préalable, conformément au document « Détermination sur chantier de la résistance à l'état limite ultime d'une fixation mécanique de bardage rapporté » (*Cahier du CSTB* 1661-V2).

Ossature bois

La conception et la mise en œuvre de l'ossature bois seront conformes aux prescriptions du document « Règles générales de conception et de mise en œuvre de l'ossature bois et de l'isolation thermique des bardages rapportés faisant l'objet d'un Avis Technique » (*Cahier du CSTB* 3316-V2), renforcées par celles ci-après :

- La coplanéité des chevrons devra être vérifiée entre chevrons adjacents avec un écart admissible maximal de 2 mm.
- Chevrons en bois ayant une résistance mécanique correspondant au moins à la classe C18 selon la norme NF EN 338, de durabilité naturelle ou conférée de classe d'emploi 2 selon le FD P 20-651.
- Au moment de leur mise en œuvre, les chevrons et les liteaux en bois devront avoir une humidité cible maximale de 18%, avec un écart entre deux éléments au maximum de 4 %. Le taux d'humidité des éléments doit être déterminé selon la méthode décrite par la norme NF EN 13183-2 (avec un humidimètre à pointe).
- Les équerres de fixations devront avoir fait l'objet d'essais en tenant compte d'une déformation sous charge verticale d'au plus 1 mm.
- L'entraxe des chevrons devra être de 1 m au maximum (645 mm sur MOB).

BTS ÉTUDES ET ÉCONOMIE DE LA CONSTRUCTION		Session 2018
ECDouv	Sous épreuve U 5-2 : DEFINITION DES OUVRAGES	Page : 12/18



1 ELASTOVAP cloué 2 Isolant soudable 3 ELASTOPHENE® FLAM 70-25 4 ELASTOPHENE® FLAM 25 AR
A Costière métallique B Voile FLASHING C Résine bitumineuse FLASHING (2 couches) D Paillettes d'ardoise

SYSTÈME BICOUCHE

NF DTU 43-4 + DTA/Avis Technique	ELASTOPHENE® FLAM /SOPRALENE® FLAM		
	SYSTEME BASE	SYSTEME OPTIMAL	SYSTEME RENFORCÉ
2 ^{ème} couche	ELASTOPHENE® 25 AR	ELASTOPHENE® FLAM 25 AR	ELASTOPHENE® FLAM 25 AR
1 ^{ère} couche	ELASTOPHENE® FLAM 70-25	ELASTOPHENE® FLAM 70-25	ELASTOPHENE® FLAM 180-25
Performance	F5I3T4	F5I3T4	F5I5T4

SYSTÈME MONOCOUCHE

Avis Technique	SOPRALENE® FLAM MONOCOUCHE AUTOPROTEGEE
Monocouche	SOPRALENE® FLAM UNILAY AR (FE)
Performance	F5I5T4

Technique

ELEMENT PORTEUR

- En bois ou panneaux dérivés du bois conformément à la norme NF DTU 43.4.
- Pente ≥ 1% (pour tenir compte de la déformation de la structure porteuse, ceci conduit à adopter en pratique une pente initiale de 3%)

PARE VAPEUR

- Cas courant, locaux à faible et moyenne hygrométrie : ELASTOVAP cloué ou SOPRAVAP®STICK (ALU) S16
- Autres cas : voir CCP ou AT correspondant.

ISOLANT THERMIQUE

- Isolant admis en DTA/Avis Technique :
 - Apte à recevoir une étanchéité soudée en adhérence et fixée mécaniquement selon la norme NF DTU 43.4 :
 - Laine minérale
 - Perlite fibrée
 - Collé et surfacé à l'enduit d'Application à Chaud ou collé à la colle à froid COLSTICK® :

ETANCHEITE

- En pente ≥ 40 %, la feuille d'étanchéité autoprotégée est fixée mécaniquement en bois ou panneaux dérivés du bois conformément à la norme NF DTU 43.4.

ZONE TECHNIQUE

- Choisir le système d'étanchéité Renforcé (FIT I4 mini) et un isolant de classe C (admis pour cette destination cf à son DTA/AT)
- Pente ≤ 5%

CHEMIN DE CIRCULATION

- SOPRALENE® FLAM 180 AR de couleur différente de la partie courante est soudé sur le complexe d'étanchéité.
- Pente ≤ 50%

CLASSEMENT INCENDIE

- B.Roof (t3) sur laine minérale en pente ≤ 10%
- En bicouche : ELASTOPHENE® FLAM 70-25 + ELASTOPHENE® FLAM 25 AR.
- En bicouche : ELASTOPHENE® FLAM 180-25 + ELASTOPHENE® FLAM 25.
- En Monocouche : SOPRALENE® FLAM UNILAY AR Fe.

MISE EN ŒUVRE DU COMPLEXE D'ETANCHEITE

	Support relevé : Mise en place d'une costière métallique en tôle galvanisée d'au moins 30 cm x 10 cm par clouage sur le support bois afin de réaliser par la suite le relevé.
	Pare vapeur : Mise en place par clouage sur le support bois ou panneaux CTBH ou CTBX d'une chape de bitume armée Élastovap. Clouage tous les 0,33 m en quinconce avec des pointes à tête large diamètre 10 mm (pointes à bardeaux Sopratuile®) et recouvrement soudé de 10 cm minimum en bordure et bout de lés.
	Isolation : Mise en place d'un isolant en laine minérale surfacée bitumée type Rock Acier B soudable. Coller à la colle Sopracolle® 300 N par plots ou par 3 bandes de collage sur la largeur des panneaux.
	1^{ère} couche d'étanchéité de surface courante Sopralène® Flam 180 : Soudure en plein sur isolant en laine minérale surfacé bitume. Réaliser un recouvrement minimum de 10 cm en bordure de lés et en bout de lés.
	2^{ème} couche d'étanchéité de surface courante Sopralène® Flam 180 AR : Souder sur la 1 ^{ère} couche en décalant les joints de recouvrement. Les recouvrements se font de la même façon que la 1 ^{ère} couche (10 cm minimum).
	Renfort de relevé : Mise en œuvre d'un renfort Alsan® Voile Flashing de développé 0,10 m collé à l'aide d'Alsan® Flashing sur la costière métallique (500 g/m²).
	1^{ère} couche de relevé d'étanchéité Application au rouleau d'une 1 ^{ère} couche d'Alsan® Flashing avec un talon de 15 cm minimum et remontant sur toute la hauteur de la costière avec un minimum de 15 cm au-dessus de l'étanchéité. Séchage de 2 à 5 heures minimum (selon conditions météorologiques).
	2^{ème} couche de relevé d'étanchéité Application d'une 2 ^{ème} couche d'Alsan® Flashing en recouvrement de la 1 ^{ère} couche. Séchage de 2 à 5 heures minimum (selon conditions météorologiques).
	Finition Application (optionnelle) de paillettes d'ardoise sur la dernière couche fraîche d'Alsan® Flashing ou de préférence sur une couche supplémentaire d'Alsan® Flashing.
	Mise en place d'une couverture

CLASSEMENT FIT

Le tableau, ci-dessous, établi par un groupe d'experts, indique par type d'utilisation de la toiture (accessibilité, support, pente, protection) le classement FIT minimal auquel doit répondre le revêtement d'étanchéité pour chacun des paramètres F.I.T, l'indice de classement du revêtement doit être au moins égal à celui indiqué dans le tableau.

Support	Pentes (%)	Inaccessible		Accessible	Accessible	Accessible	Accessible	Technique	
		Auto-protection (apparent) (1)	Meuble (graviers) (2)	Piétons	Véhicules	Piétons	Jardins	Auto-protection (apparent) (1)	Dure dalles sur graviers (2)
direct du revêtement	(%)	Auto-protection (apparent) (1)	Meuble (graviers) (2)	Protection dure		Dalles sur plots	Protection directe	Auto-protection (apparent) (1)	Dure dalles sur graviers (2)
Isolant thermique	0 Plate Inclinée	F ₄ I ₂ T ₂ ⁽³⁾⁽⁴⁾ F ₄ I ₂ T ₂ ⁽³⁾⁽⁴⁾ F ₄ I ₂ T ₂ ⁽⁶⁾	F ₃ I ₃ T ₁ ⁽⁵⁾ F ₃ I ₃ T ₂ ⁽⁵⁾	F ₄ I ₄ T ₂	F ₅ I ₄ T ₂	F ₅ I ₄ T ₃	F ₃ I ₅ T ₁ F ₃ I ₅ T ₂	F ₄ I ₄ T ₂ F ₄ I ₄ T ₂ F ₄ I ₄ T ₂ ⁽⁶⁾	F ₃ I ₃ T ₂ ⁽⁵⁾ F ₃ I ₃ T ₂ ⁽⁵⁾
Béton	0 Plate Inclinée	F ₄ I ₂ T ₂ F ₄ I ₂ T ₂ F ₄ I ₂ T ₂	F ₃ I ₃ T ₁ F ₃ I ₃ T ₂	F ₄ I ₄ T ₂	F ₅ I ₄ T ₂	F ₅ I ₄ T ₃	F ₃ I ₅ T ₁ F ₃ I ₅ T ₂	F ₄ I ₄ T ₂ F ₄ I ₄ T ₂ F ₄ I ₄ T ₂	F ₃ I ₃ T ₂ F ₃ I ₃ T ₂
Béton + Isol inversé	0 Plate		F ₃ I ₃ T ₁ F ₃ I ₃ T ₂	F ₃ I ₃ T ₂		F ₃ I ₃ T ₂ ⁽²⁾ F ₃ I ₃ T ₂ ⁽²⁾	F ₃ I ₅ T ₁ F ₃ I ₅ T ₂		F ₃ I ₃ T ₁ F ₃ I ₃ T ₂
Béton + cellulaire	Plate Inclinée	F ₄ I ₂ T ₂ F ₄ I ₂ T ₂	F ₃ I ₃ T ₂					F ₄ I ₄ T ₂ F ₄ I ₄ T ₂	F ₃ I ₃ T ₂
Bois, pann. dérivés	Plate Inclinée	F ₄ I ₂ T ₂ F ₄ I ₂ T ₂ ⁽⁶⁾	F ₃ I ₃ T ₂					F ₄ I ₄ T ₂ F ₄ I ₄ T ₂ ⁽⁶⁾	F ₃ I ₃ T ₂
Ancien Revêtement	0 Plate Inclinée	F ₄ I ₂ T ₂ F ₄ I ₂ T ₂ F ₄ I ₂ T ₂ ⁽⁶⁾	F ₃ I ₃ T ₂ F ₃ I ₃ T ₂	F ₄ I ₄ T ₂	F ₅ I ₄ T ₂	F ₅ I ₄ T ₃	F ₃ I ₅ T ₁ F ₃ I ₅ T ₂	F ₄ I ₄ T ₂ F ₄ I ₄ T ₂ F ₄ I ₄ T ₂ ⁽⁶⁾	F ₃ I ₃ T ₂ F ₃ I ₃ T ₂

- (1) Indice I porté à I₃ pour les revêtements monocouches
 (2) Indice I porté à I₄ pour les revêtements monocouches
 (3) Indice I porté à I₃ pour laine minérale sur béton et béton cellulaire
 (4) Indice I porté à I₃ sur laine minérale de résistance thermique > 2 m²C/W
 (5) Indice I porté à I₄ pour laine minérale sur béton et béton cellulaire et pour polystyrène expansé.
 (6) Indice T porté à T₃ si Résistance thermique > 2 m²C/W

TOITURES-TERRASSES A PENTE NULLE: 0%

TOITURES-TERRASSES PLATES: 1% ≤ p ≤ 5%

TOITURES INCLINEES: p > 5%



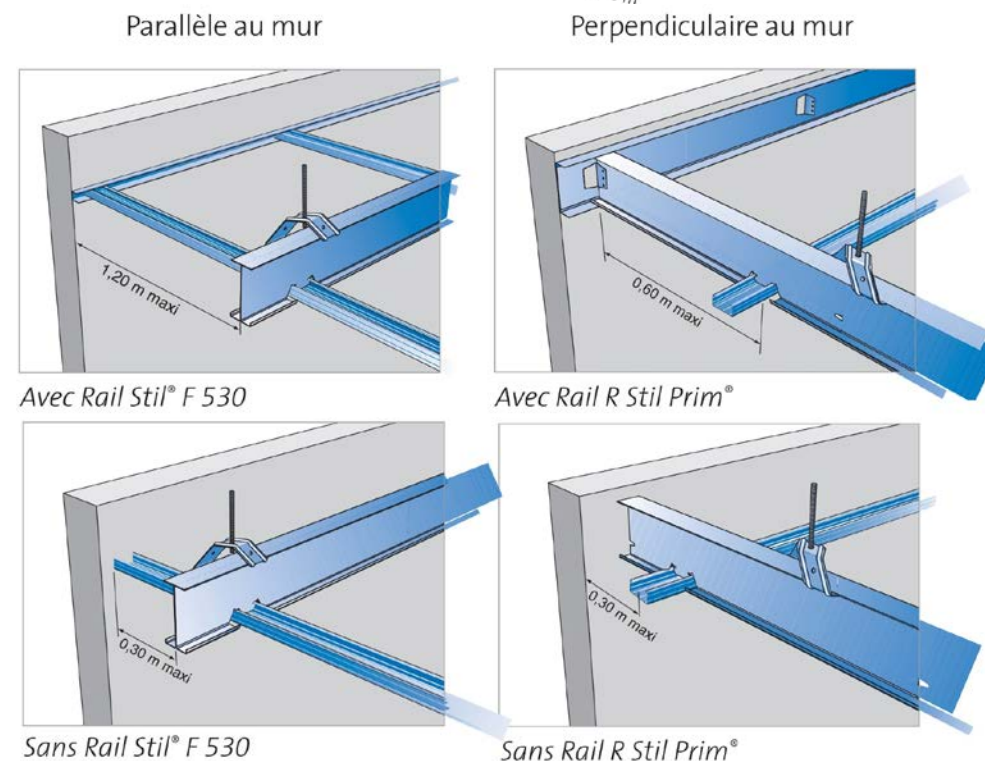
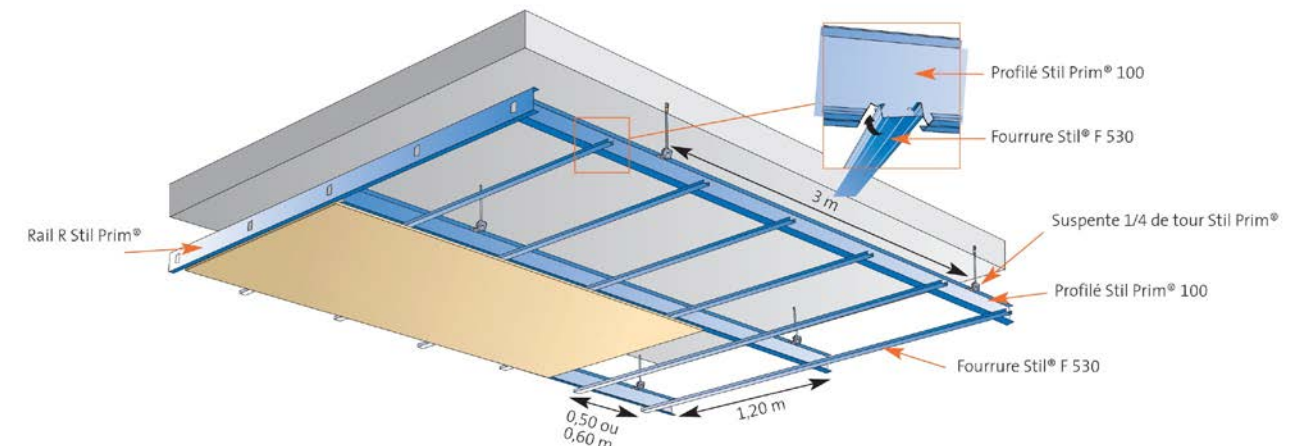
o Description

Le système Placostil® Prim est composé d'une double ossature métallique.

- L'ossature primaire, constituée des profilés Stil Prim® 100, disposés à entraxe 1,20 m.
- L'ossature secondaire constituée des fourrures Stil® F 530, fixées tous les 0,50 ou 0,60 m.

Les profilés Stil Prim® 100 sont en acier galvanisé Z275 d'épaisseur nominale 0,75 mm. Ils présentent des encoches prédécoupées au pas de 500 ou 600 mm qui dispensent du traçage de la 2^{ème} ossature et permettent le clipsage des fourrures Stil® F 530.

Le parement du plafond est constitué de plaques Placo®, fixées sur ces 2 ossatures.



- Les rails Stil® F 530 sont fixés mécaniquement, tous les 0,60 m, parallèlement aux lignes d'ossatures Stil Prim® 100 à l'aide de fixations adaptées au support.

- Les profilés Stil Prim® 100 sont ensuite emboîtés dans les rails R Stil Prim® et vissés sur les languettes pré-positionnées sur les rails à l'aide de 3 vis TRPF 13. L'entraxe entre les profilés Stil Prim® 100 est de 1,20 m.

Positionner les rails R Stil Prim® et les rails Stil® F 530 en périphérie.

Les rails R Stil Prim® assurent le maintien et la fixation des profilés Stil Prim® 100 en extrémité d'ouvrage et les rails Stil® F 530 ceux des fourrures Stil® F 530.

Le niveau des ailes des rails R Stil Prim® et Stil® F 530 correspond à celui du dessus des plaques du plafond (hauteur sous plafond diminuée de l'épaisseur de l'écran).

VMCjoint debout

Support de façade

Les différents supports

Compatibilité avec le zinc	Autorisés	Interdits
Support en bois massif	Sapin, épicéa, pin sylvestre, peuplier	Bois dont le pH<5 (chêne, châtaignier, mélèze, red cedar, pin Douglas, cèdre blanc, etc...)

Nota

L'interposition d'un élément intermédiaire (feutre ou film plastique) entre le zinc et le support est interdit.

Contact métallique

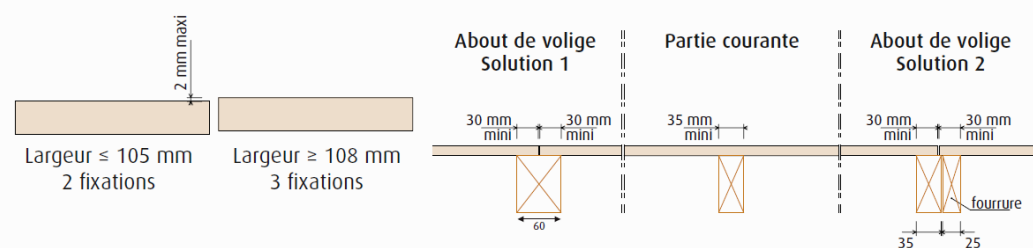
Admis	Non admis
Aluminium	Cuivre
Plomb	Fer non protégé
Acier galvanisé	Acier non protégé
Acier inoxydable	
Cuivre étamé	

Fixation des voliges

Epaisseur (mm)	Pointe annelée (mm)	Vis (mm)
12	2,5 x 40	4 x 40
15	2,5 x 50	4 x 50
18	2,5 x 50	4 x 50
22	2,8 x 50	4 x 50
25	2,8 x 60	4 x 50

Le support bois doit être plan pour éviter la création de flashes au moment et ultérieurement à la pose. Le désaffleurement entre voliges ne doit pas être supérieur à 2 mm. Il faut également vérifier que les fixations soient bien enfoncées (pas de dépassement de tête).

Largeur d'appui et pose du support



Entraxe des Supports en bois massif

Epaisseur Nominale (mm)	Charges (daN/m²)					
	100	150	200	250	300	350
Entraxe maximal des appuis (cm)						
volige	12	45	45	45	45	45
	15	75	75	75	70	65
frise	18	115	100	95	85	80
planche	22	120	120	120	105	100
	25	120	120	120	120	115
	32	120	120	120	120	120

VMCjoint debout

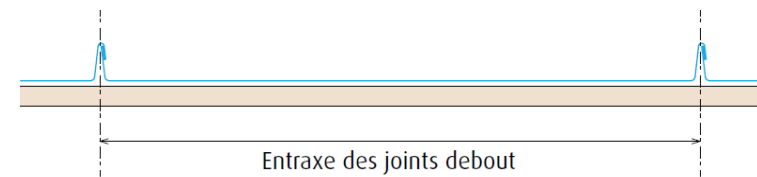
Support de façade

Zones vent (norme NV65)

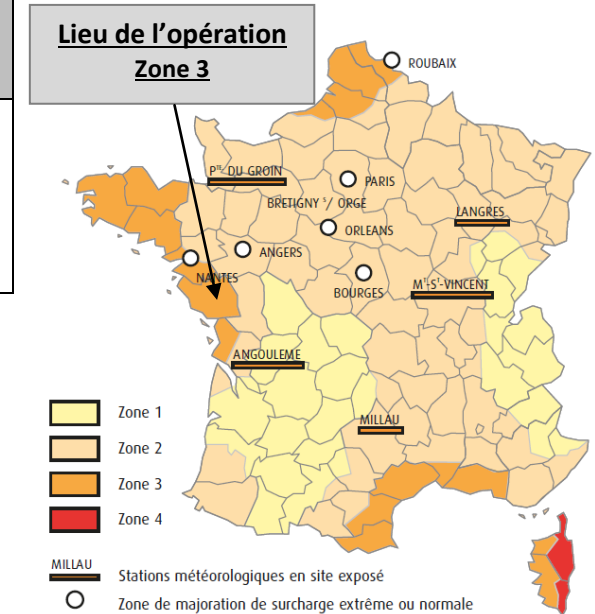
Zone vent	Exposition	Largeur (mm) autorisée en partie courante
1	Tous sites	500 maxi
2	Tous sites	
3	Protégé, normal	
4	Tous sites	

Profil et entraxe

Largeur bobine	Entraxe
400 mm	330 mm
500 mm	430 mm



Carte des zones de vent (Modificatif n° 4 d'avril 2009)



Epaisseur et poids

Epaisseur zinc (mm)	Poids sans volige Kg/m²	Poids avec volige (épais. 18mm) Kg/m²
0,70	6	15
0,80	7	16

Planéité

Nous recommandons une épaisseur de zinc de 0,8 mm au lieu de 0,7 mm lorsque l'attente du client final exige un aspect tendu de la matière. L'utilisation de feuilles ou bobines d'une tonne offre une meilleure planéité que les bobineaux pour la réalisation des bacs.

Epaisseur et poids

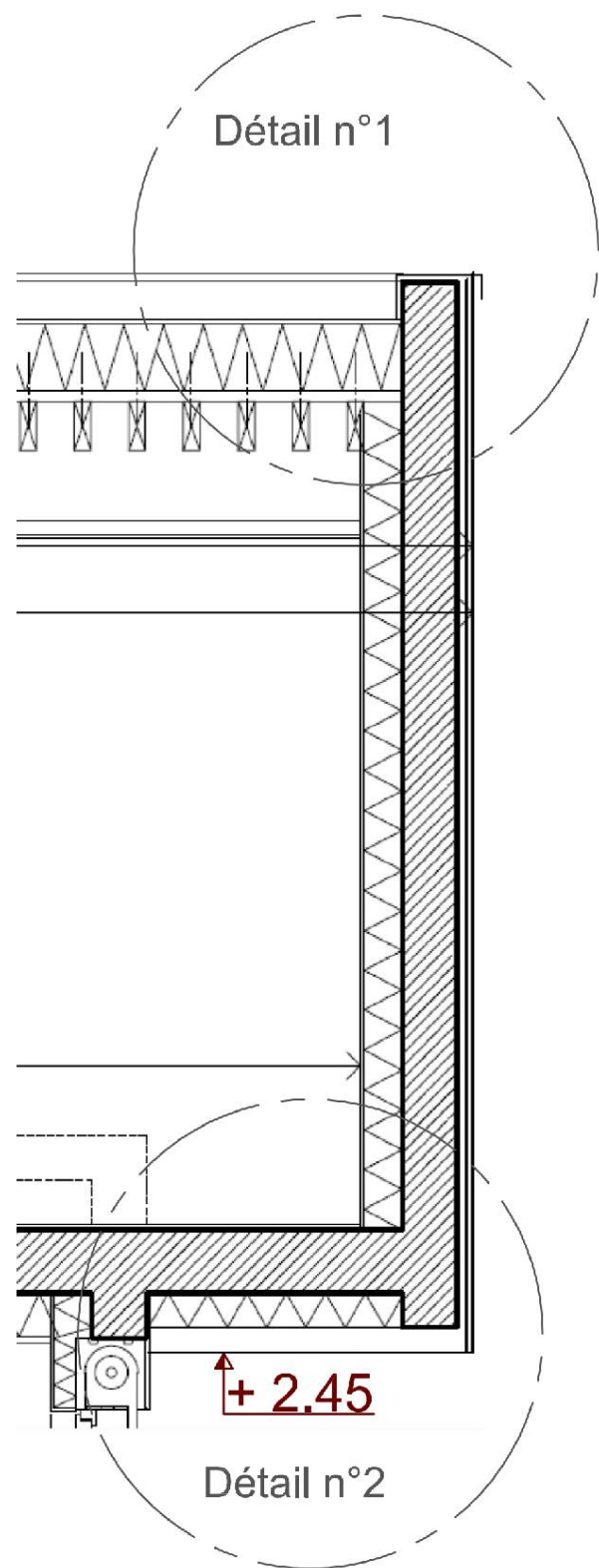
Une lame d'air de 20 mm est indispensable pour éviter tout risque de corrosion du zinc en sous-face.

Hauteur entre orifices		Section minimale
H	≤ 3,00 m	50 cm²/m
3,00 m <	H ≤ 6,00 m	65 cm²/m
6,00 m <	H ≤ 10,00 m	80 cm²/m
10,00 m <	H ≤ 18,00 m	100 cm²/m
18,00 m <	H ≤ 24,00 m	120 cm²/m

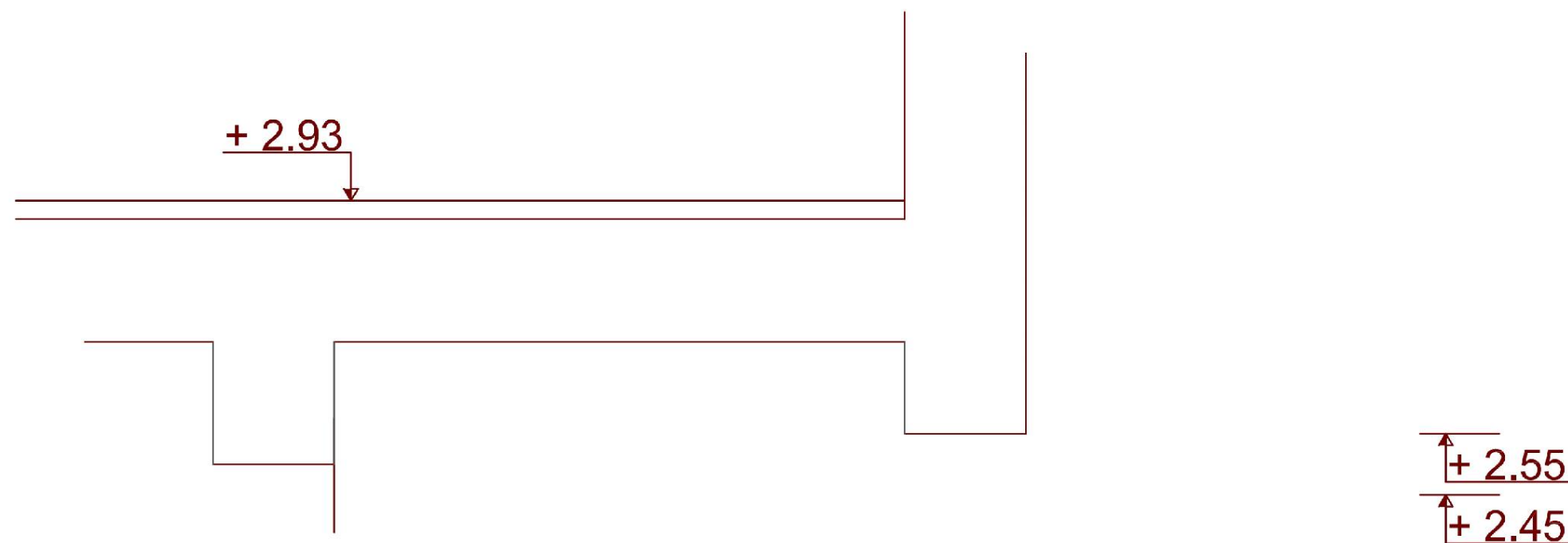
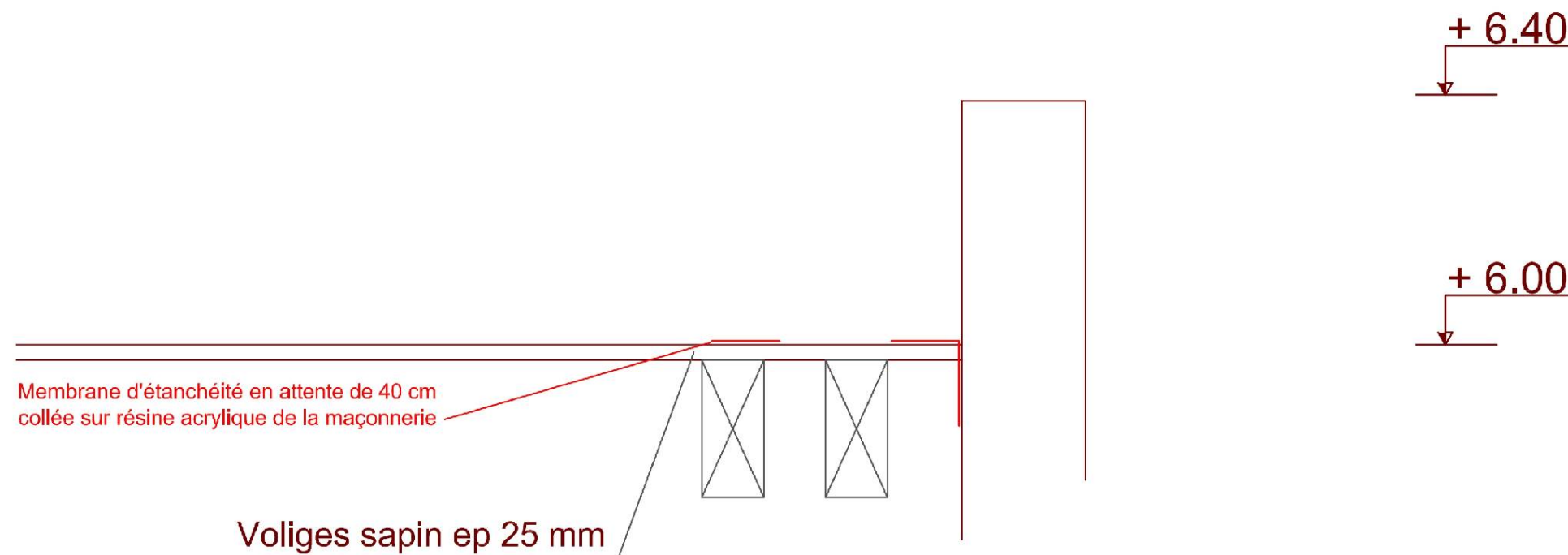
	DONNEES	COMMENTAIRES EVENTUELS	CLASSEMENT MINIMUM
r réparation	<p><i>Le choix du système sera tel qu'il ne nécessitera pas de grosse réparation pendant la durée d'amortissement du bâtiment.</i></p> <p><i>Les réparations éventuelles devront être aisées. (Extrait notice descriptive p5)</i></p>	Il ne doit pas y avoir de réparation malaisée.	r₂
e entretien			
V Vent			
E Étanchéité			
T Tenue aux chocs			
I Incendie			
R Résistance thermique			

CONCLUSION	
-------------------	--

	Interface avec le lot 04 "Étanchéité multicouche" OUI / NON	Localisation de l'interface	Limites de prestation du lot 04 "Étanchéité multicouche"
LOT 01 – Terrassements - Gros œuvre			
LOT 02 – Enduits extérieurs			
LOT 03 – Charpente bois – Couverture zinc	Oui	Voliges sapin support d'étanchéité en R+1 Couvertine au niveau du bardage zinc Relevé Logement de garde	Le lot 04 doit la réception du support en voliges sapin (planéité) Continuité de l'étanchéité à l'air, réception de la membrane collée sur la maçonnerie et en attente pour liaison avec pare vapeur Pose de la couvertine après réalisation du bardage / Dimensions couvertine suivant support de bardage Mise en œuvre du solin avant réalisation du bardage (Logement de garde)
LOT 05 – Menuiseries extérieures aluminium – serrurerie			
LOT 06 – Cloisons sèches – isolation – faux-plafonds			
LOT 07 – Menuiseries intérieures bois			
LOT 08 – Agencement intérieur - signalétique - mobilier			
LOT 09 – Chape - Carrelage- Faïence			
LOT 10 – Sols souples			
LOT 11 - Peintures			
LOT 12 - Electricité			
LOT 13 – Chauffage réversible – VMC – Plomberie – Equipements sanitaires			
LOT 14 – Terrassement/ plateforme/ voirie/assainissement			
LOT 15 – Electricité / Eclairage/Telephone/AEP			
LOT 16 – Espaces verts / Mobilier			



Détail n°1 - Echelle 1/10



Détail n°2 - Echelle 1/10