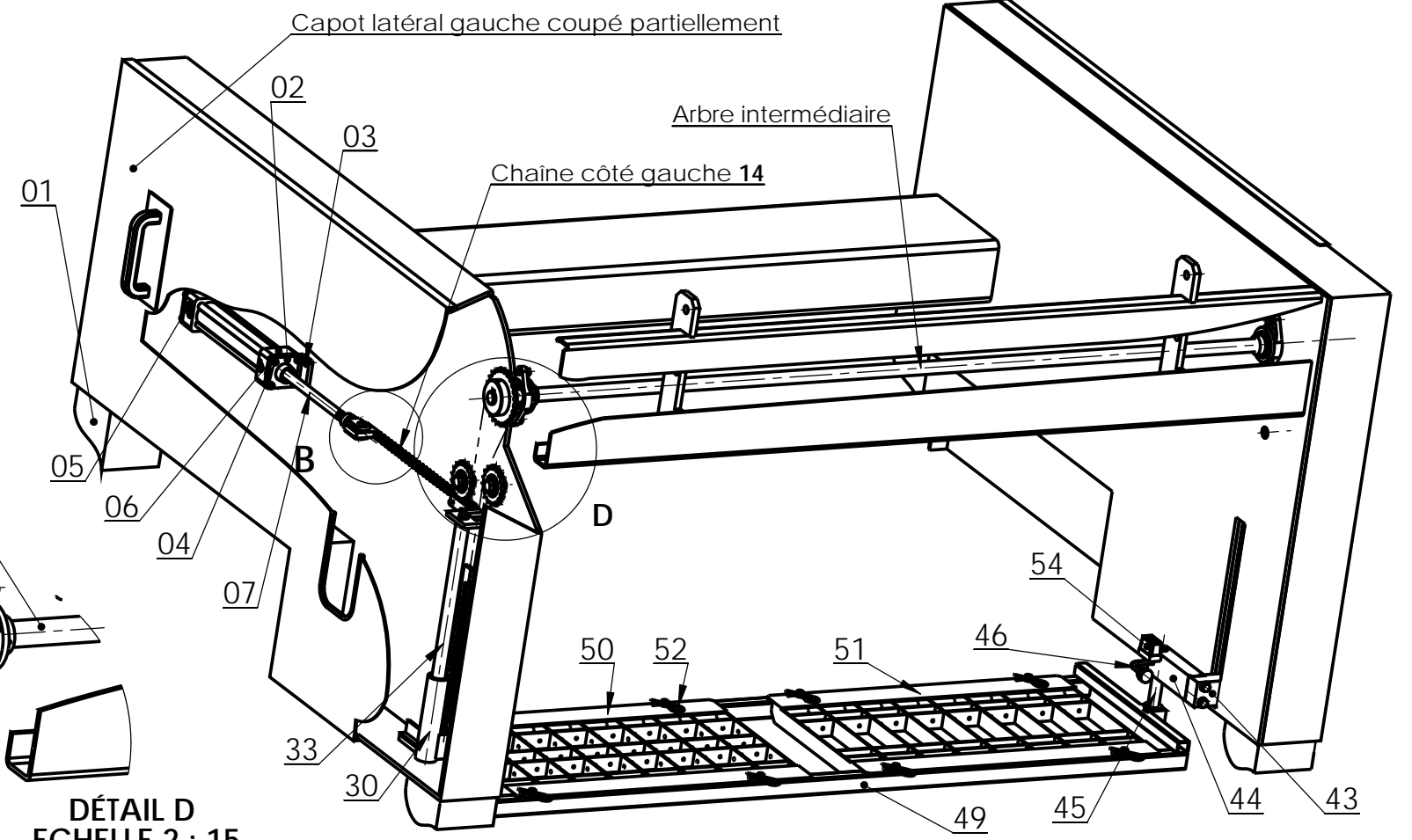
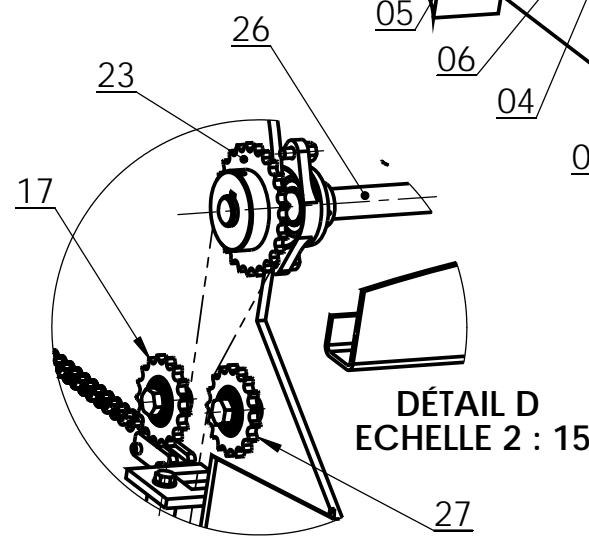
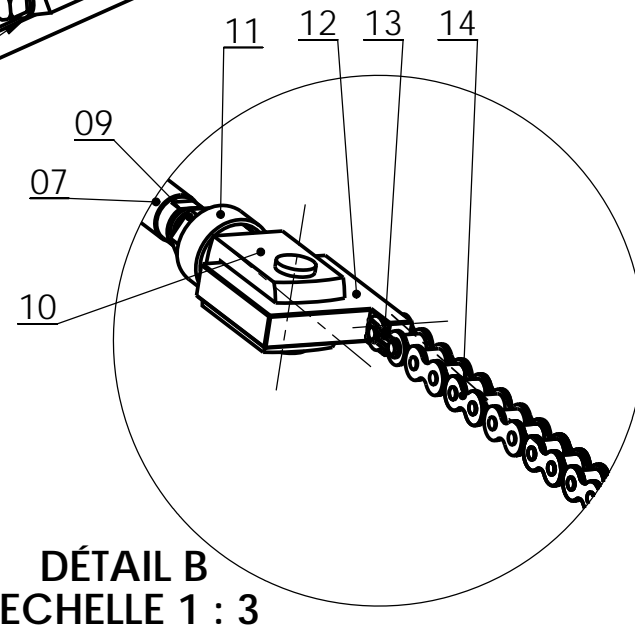
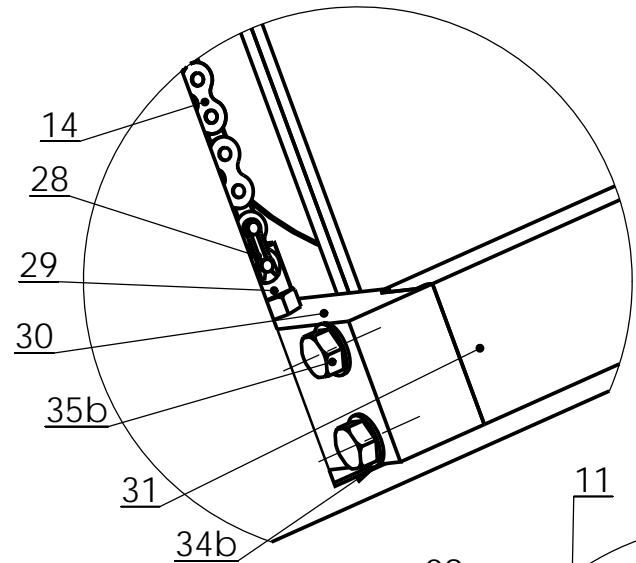


Vues en écorchée d'une partie du châssis raccouci avec uniquement le mécanisme du centreur de bouteilles



EPREUVE E1 - U11	DOSSIER TECHNIQUE	
Perspective et vues en écorchée	ENCAISSEUSE	DTR 8 / 10